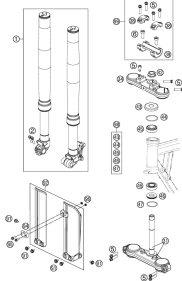
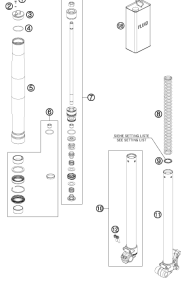
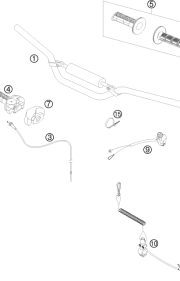
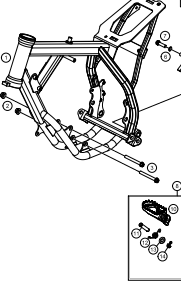
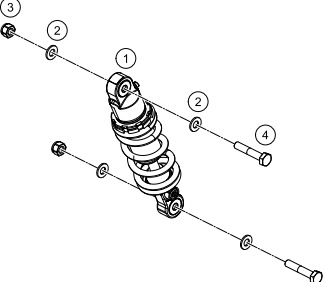
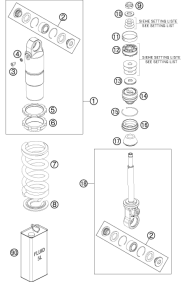
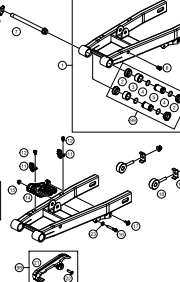
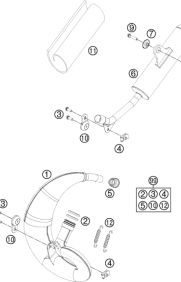
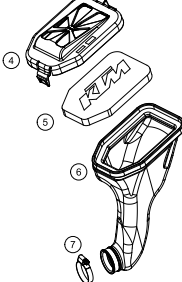
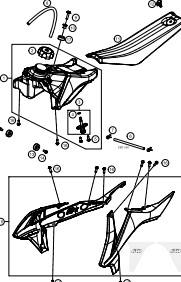
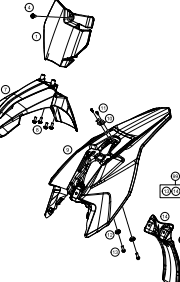
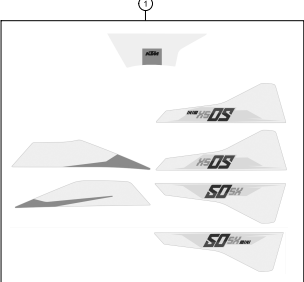


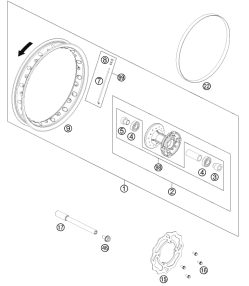
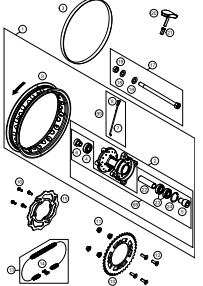
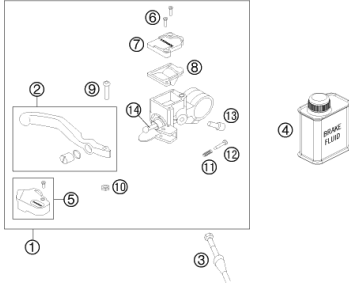
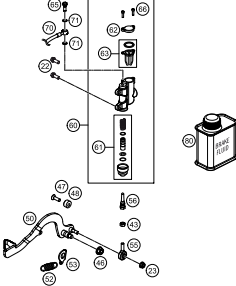
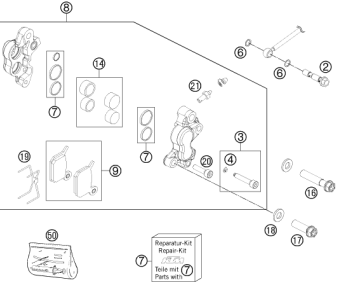
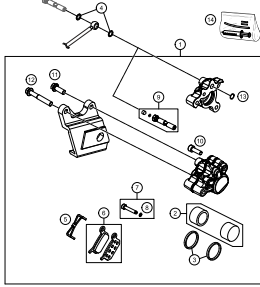
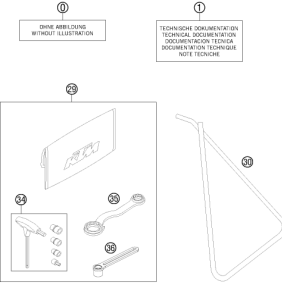
**50 SX 2016**

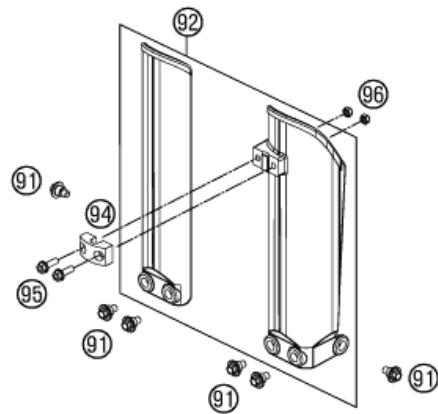
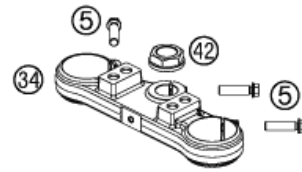
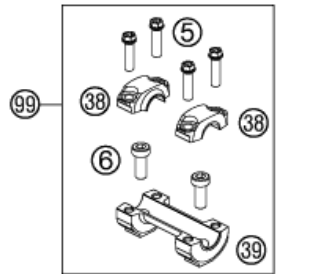
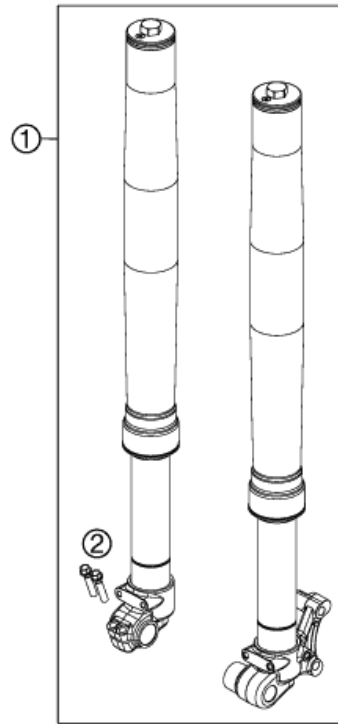
**ART.-NR.: 3CFF6001P4DE**





<p><b>TELEGABEL, GABELBRÜCKE</b></p>  <p style="text-align: right;"><b>3</b></p>	<p><b>TELEGABEL ZERLEGT</b></p>  <p style="text-align: right;"><b>4</b></p>	<p><b>LENKER, ARMATUREN</b></p>  <p style="text-align: right;"><b>5</b></p>	<p><b>RAHMEN</b></p>  <p style="text-align: right;"><b>6</b></p>
<p><b>FEDERBEIN</b></p>  <p style="text-align: right;"><b>7</b></p>	<p><b>FEDERBEIN ZERLEGT</b></p>  <p style="text-align: right;"><b>8</b></p>	<p><b>SCHWINGARM</b></p>  <p style="text-align: right;"><b>9</b></p>	<p><b>AUSPUFFANLAGE</b></p>  <p style="text-align: right;"><b>10</b></p>
<p><b>LUFTFILTER</b></p>  <p style="text-align: right;"><b>11</b></p>	<p><b>TANK, SITZBANK, VERKLEIDUNG</b></p>  <p style="text-align: right;"><b>12</b></p>	<p><b>MASKE, KOTFLÜGEL</b></p>  <p style="text-align: right;"><b>13</b></p>	<p><b>DEKOR</b></p>  <p style="text-align: right;"><b>14</b></p>

<p><b>VORDERRAD</b></p>  <p><b>15</b></p>	<p><b>HINTERRAD</b></p>  <p><b>16</b></p>	<p><b>HANDBREMSZYLINDER</b></p>  <p><b>17</b></p>	<p><b>FUSSBREMSBETÄTIGUNG</b></p>  <p><b>18</b></p>
<p><b>BREMSZANGE VORNE</b></p>  <p><b>19</b></p>	<p><b>BREMSZANGE HINTEN</b></p>  <p><b>20</b></p>	<p><b>BEIPACK</b></p>  <p><b>21</b></p>	
<div style="display: flex; align-items: center;"> <div style="background-color: #cccccc; width: 60px; height: 100px; display: flex; align-items: center; justify-content: center; margin-right: 20px;"> <span style="font-size: 48px; font-weight: bold;">!</span> </div> <div> <p>Alle enthaltenen Angaben sind unverbindlich. Die KTM Sportmotorcycle GmbH behält sich insbesondere das Recht vor, technische Angaben, Preise, Farben, Formen, Materialien, Dienst- und Serviceleistungen, Konstruktionen, Ausstattungen und ähnliches ohne vorheriger Ankündigung und ohne Angabe von Gründen zu ändern bzw. ersatzlos zu streichen, sie an lokale Gegebenheiten anzupassen sowie die Fertigung eines bestimmten Modells ohne vorherige Ankündigung einzustellen. KTM übernimmt keine Haftung für Liefermöglichkeiten, Abweichungen von Abbildungen und Beschreibungen sowie Druckfehler und Irrtümer. Die abgebildeten Modelle enthalten zum Teil Sonderausstattungen, die nicht zum serienmäßigen Lieferumfang gehören.</p> <p>© by KTM Sportmotorcycle GmbH, Mattighofen AUSTRIA; Alle Rechte vorbehalten; Nachdruck, auch auszugsweise, nur mit schriftlicher Genehmigung von KTM Sportmotorcycle GmbH, Mattighofen</p> </div> </div>			

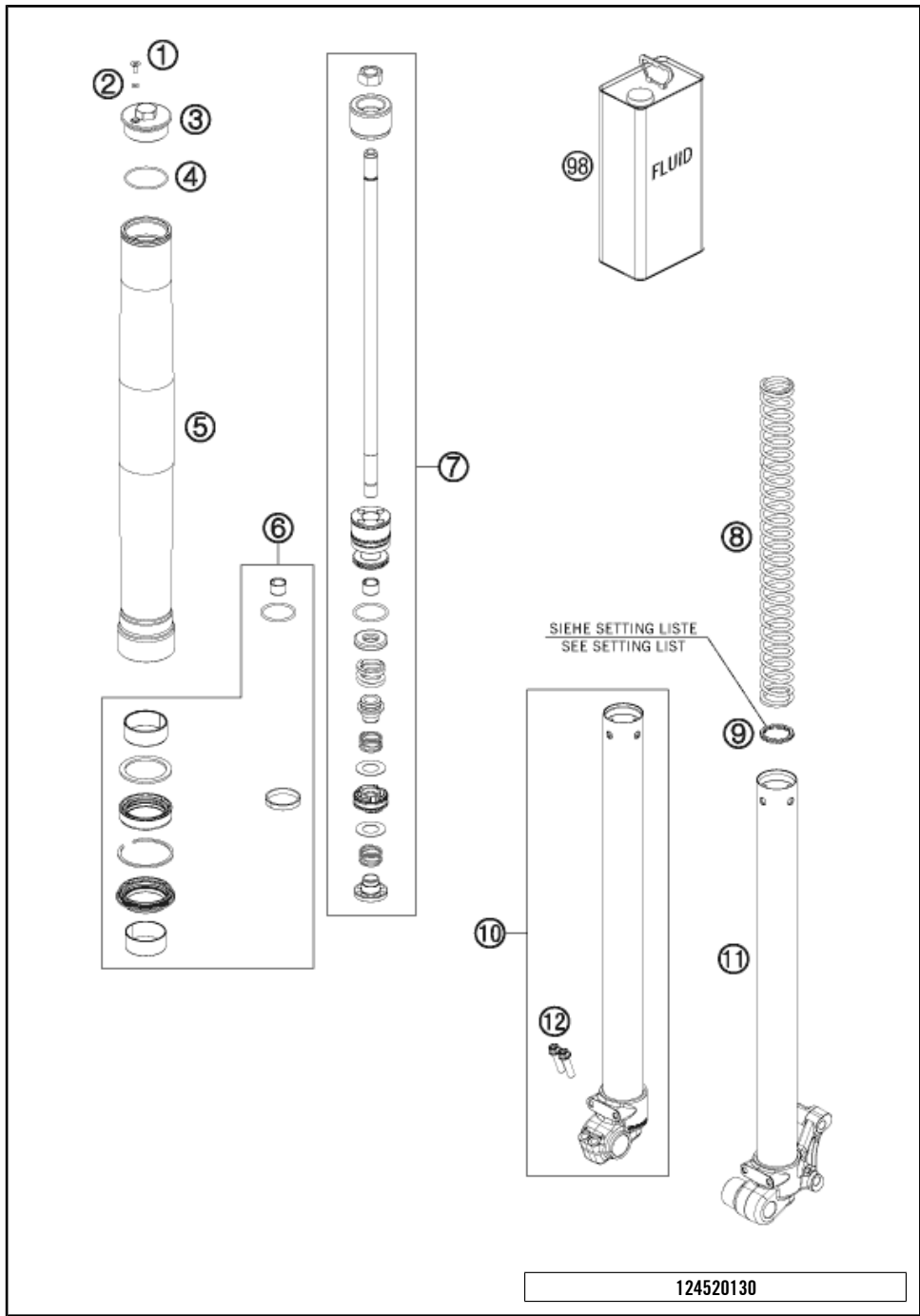


124520110

POS	TEILENUMMER	BEZEICHUNG	STK
1	07181L0301	GABEL USD 50SX	1
2	0025060256	SK-BUNDSCHRAUBE M6X25 ISA30	2
5	0025080306	SK-BUNDSCHRAUBE M8X30 ISA40	11
6	0032100256S	ISA-BUNDSCHRAUBE M10X25 ISA45	2
31	45201032022	GABELBRÜCKE UNTEN KPL. 2 RINGE	1
34	45201034022	GABELBRÜCKE OBEN	1
38	50301038000	LENKERKLEMMBRÜCKE D=22MM 2001	2
39	45201039000	LENKERAUFNAHME 50SX D=22MM	1
42	59030029000	SK-MUTTER M20X1,5 SW=27 RECHTS	1
43	49001086000	ABDECKKAPPE	1
44	0770049025	O-RING 49,00X2,50 NBR	1
45	49001081000	KEGELROLLENLAGER 32004X	2
46	46001086000	SCHUTZRING STEUERK. 20,1X39X5	1
47	0770360030	O-RING 36,00X3,00 NBR	1
91	59001092050	SONDERSCHRAUBE M6X12,5 SW=8	6
92	4610109400028	GABELSCHUTZ-SET 65SX WEISS	1
94	5460108500028	BREMSSCHLAUCH-KLEMME	1
95	0025050166	SK-BUNDSCHRAUBE M5X16 ISA30	2
96	0985050003	SS.MUTTER DIN 985 M5	2
98	00050000931	STEUERKOPF REP. KIT MINI	x
99	00050000925	LENKERAUFNAHME KIT 50 SX 12-14	1

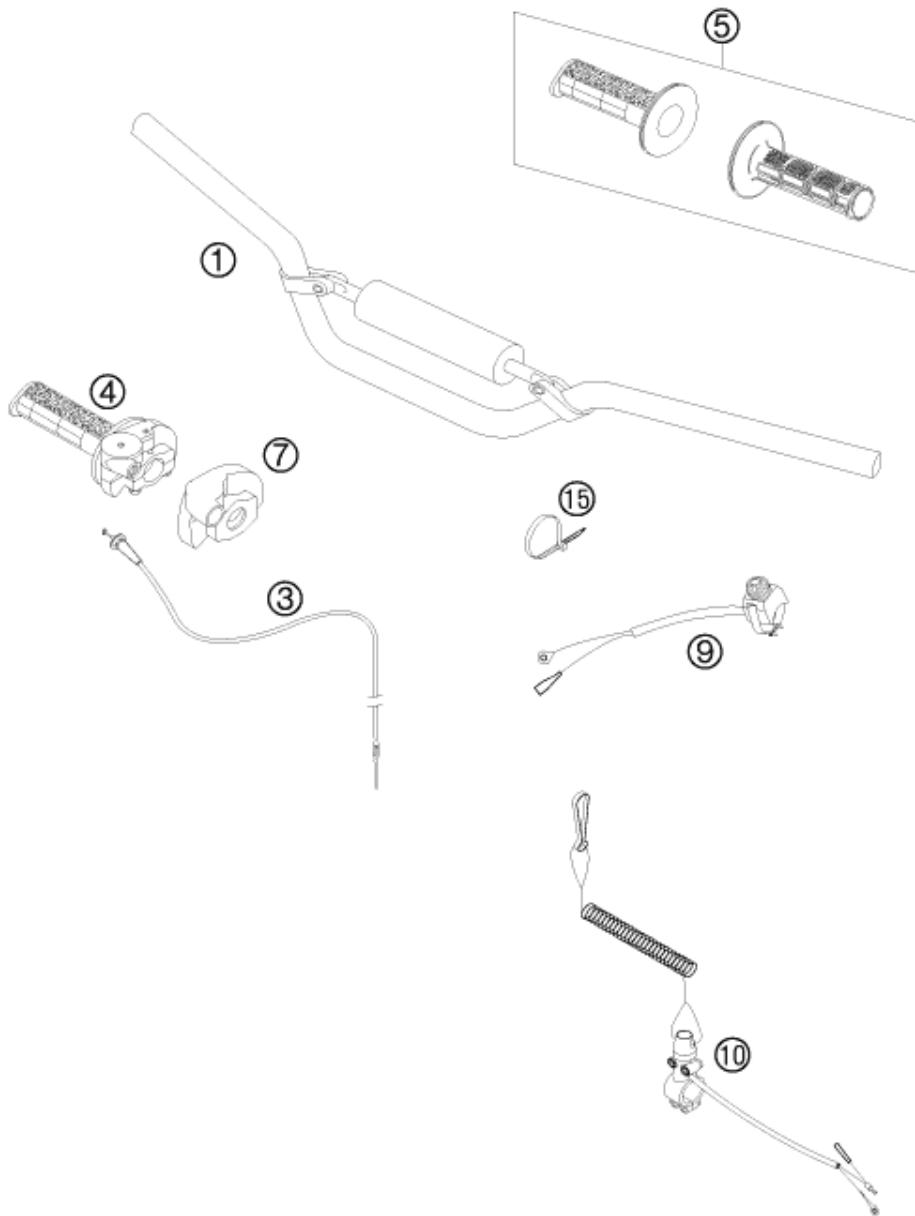
C164520110

\* NEUTEIL X NACH BEDARF



POS	TEILENUMMER	BEZEICHUNG	STK
1	48600481	SENKSCHEIBE M4X8	2
2	48600046	O-RING NBR 3X1,5	2
3	35480459	SCHRAUBKAPPE M38X1,5	2
4	46180581	O-RING 35X1,5 NBR70	2
5	35480453	AUSSENROHR L=425	2
6	R703	REP. SATZ 50+65 SX 2012	1
7	35480462S1	KOLBENSTANGE 50SX KPL.	2
8	95010055S	FEDER 1,8 N/MM SET	x
8	95010051S	FEDER 2,0N/MM SET D=3,1MM	2
8	95010052S	FEDER 2,2 N/MM SET	x
9	35480497	SCHEIBE 22X30X2,5	x
10	35480455S1	GABELFAUST RE. KPL. M. ROHR	1
11	35480456S1	GABELFAUST LI. KPL. M. ROHR	1
12	0025060256	SK-BUNDSCHRAUBE M6X25 ISA30	2
98	48600765	% GABELÖL SAE 5	1

\* NEUTEIL X NACH BEDARF



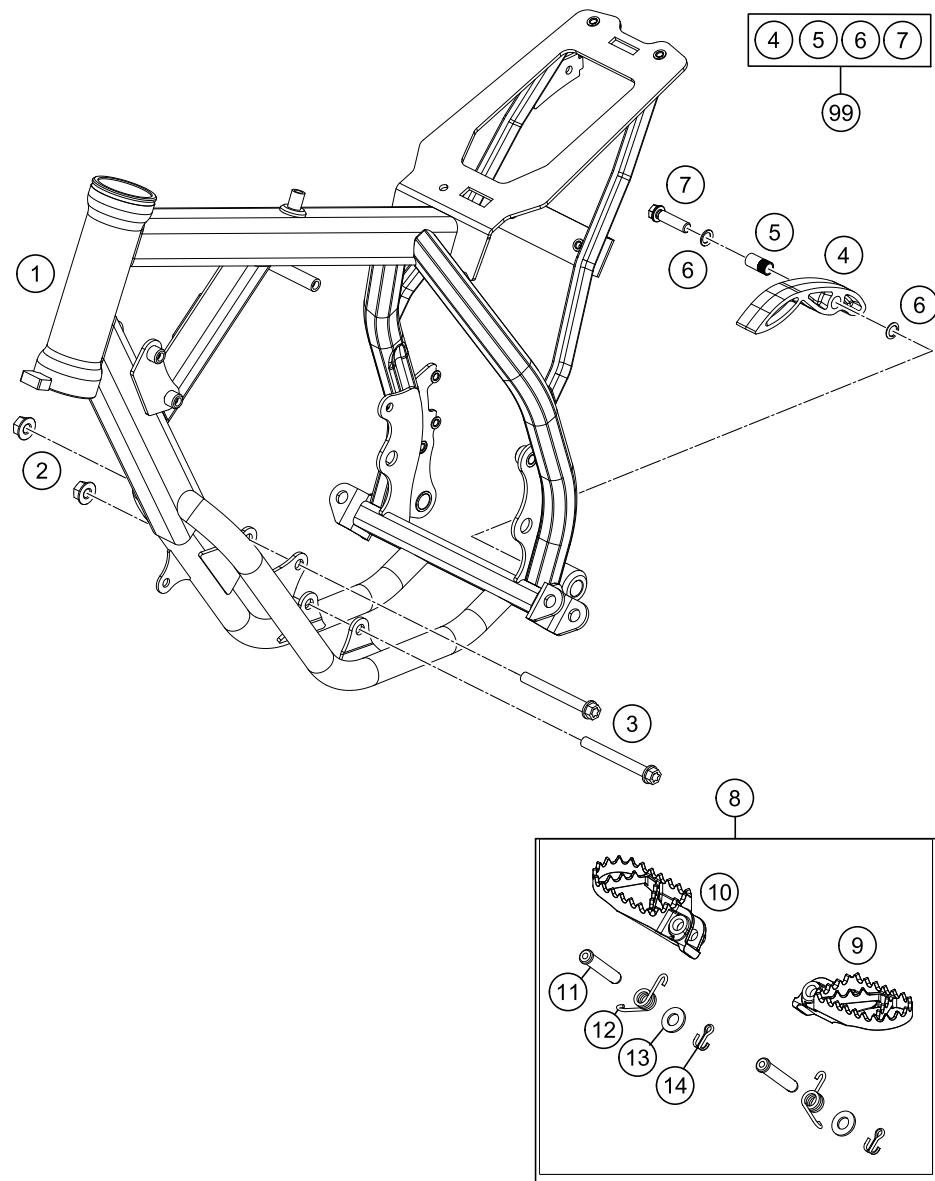
POS	TEILENUMMER	BEZEICHUNG	STK
1*	45302001000	LENKER D=22 MM	1
3	45202091000	GASSEIL 50SX 2012	1
4	46202010000	GASDREHGRIF M.ÜBERZUG 65SX 09	1
5	63002021100	GRIFF-SET	1
7	50302020000	SCHUTZKAPPE DOMINO '97	1
9	50311089200	KURZSCHLUSSSCHALTER 02	1
10	45011089044	KURZSCHL.SCHALTER M.REISSLEINE ZUBEHOER	x
15	44011076200	KABELBAND 200/4,8MM SCHWARZ	x
15	44011076140	KABELBAND 140/2,5MM SCHWARZ	x

124520210

C164520210

\* NEUTEIL

X NACH BEDARF



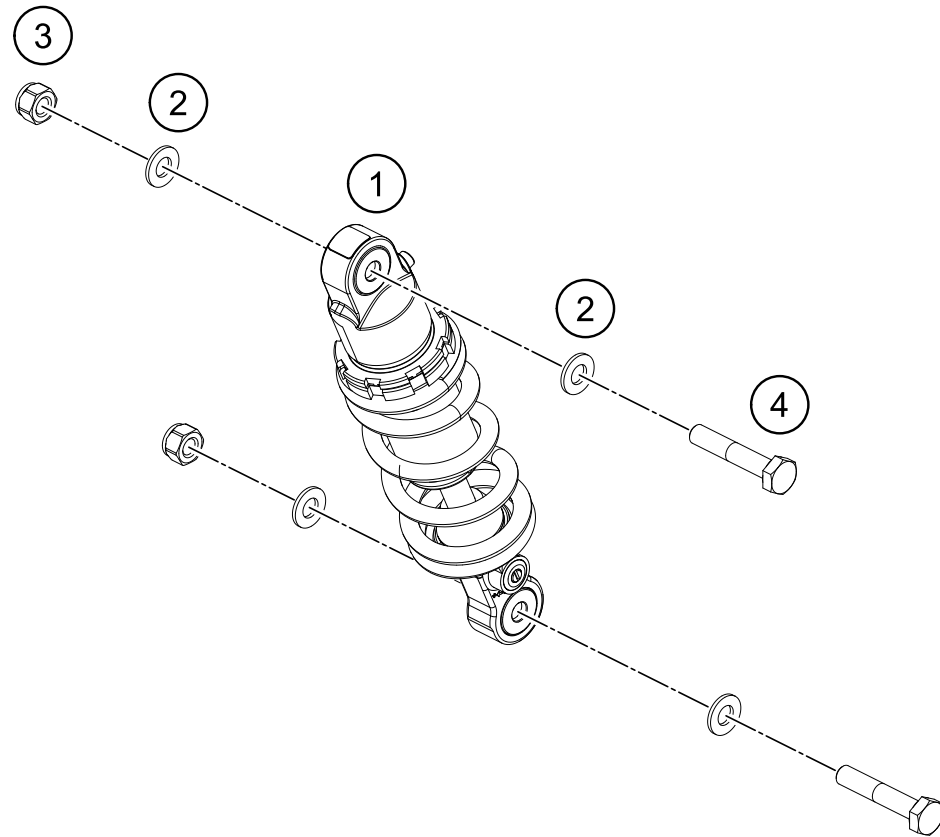
POS	TEILENUMMER	BEZEICHNUNG	STK
1*	4530300100033	RAHMEN "453P3"	1
2	54310086200	STOVER-FLANSCHMUTTER M8 10.9	2
3	0025080656	SK-BUNDSCHRAUBE M8X65 ISA40	2
4	51103053000	KETTENGLEITSTÜCK UNTEN '97	1
5	51103053051	BÜCHSE 8,2X10X20	1
6	36003014000	SCHNORR-SICHERUNGSSCHEIBE 8MM	2
7	0025080306	SK-BUNDSCHRAUBE M8X30 ISA40	1
8	47103040033	FUSSRASTEN KPL. 14	1
9	47103040000	FUSSRASTE LINKS	1
10	47103041000	FUSSRASTE RECHTS	1
11	54803044000	BOLZEN FÜR FUSSRASTE 03	2
12	54603041000	FUSSRASTENFEDER LINKS & RECHTS	2
13	0125100003	UNTERLEGSCHIBE DIN0125 A 10,5	2
14	0094032253	SPLINT DIN 0094-3.2X25 STAHL	2
99	51103053110	KETTENGLEITSTÜCKKIT UNTEN MINI	1

164520310

C164520310

\* NEUTEIL

X NACH BEDARF



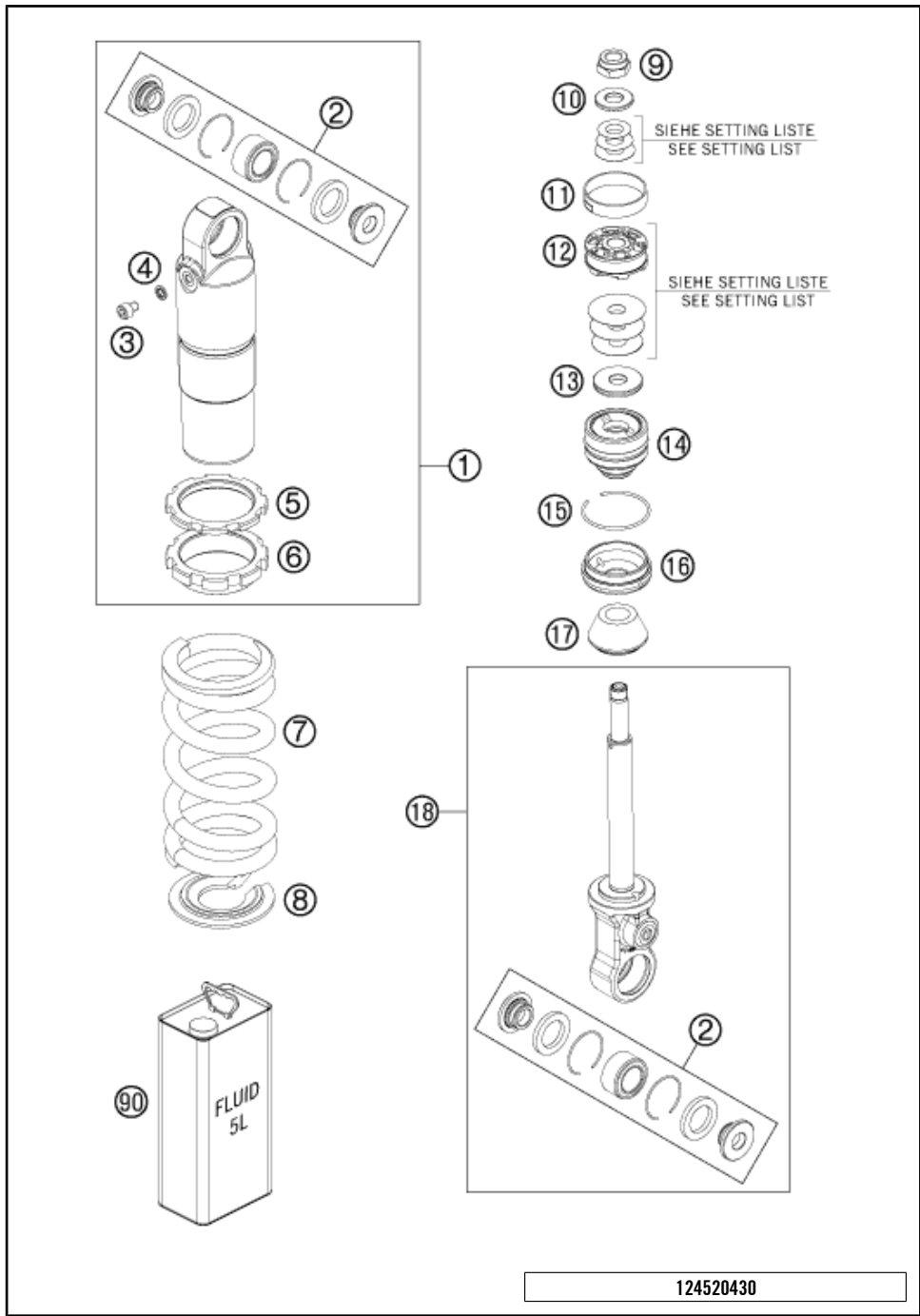
POS	TEILENUMMER	BEZEICHUNG	STK
1	03189L0201	MONOSHOCK 50SX 2012	1
2	0125100003	UNTERLEGSCHIEBE DIN0125 A 10,5	4
3	0982100003	SS.MUTTER DIN0982-M10 HOCH	2
4	0931100453	SK.SCHRAUBE DIN 931 M10X45	2

124520410

C134520411

\* NEUTEIL

X NACH BEDARF



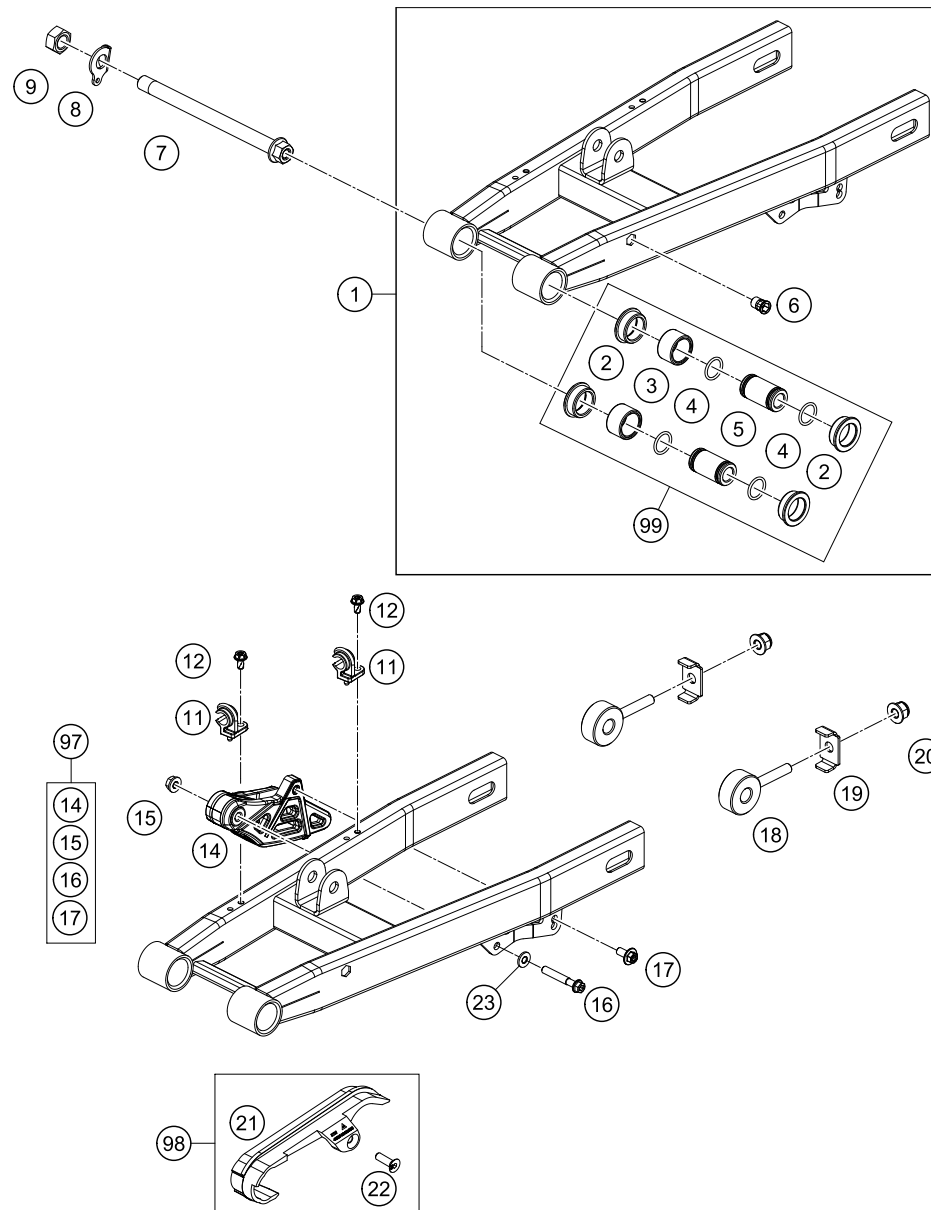
POS	TEILENUMMER	BEZEICHUNG	STK
1	36120783S	FEDERBEIN OBERTEIL L147 KPL.07	1
2	R307	REP. SATZ LAGERUNG 50 SX 07	2
3	36120785	SCHRAUBE M5 C.K. RVS	1
4	36120782	DICHTRING D5,21XD8,38X1,22	1
5	36120015	KONTERMUTTER	1
6	36120418	EINSTELLMUTTER	1
7	93010175S	FEDER 35N/MM 35-130 130MM OR.	1
7	93010176S	FEDER 30N/MM 30-130 130MM OR.	x
7	93010177S	FEDER 40N/MM 40-130 130MM OR.	x
8	36120386	FEDERTELLER H=3; D=14,5	1
9	36120052	KOLBENSTANGENMUTTER M10X1	1
10	36120604	RING D10XD22X2,5	1
11	36120040	KOLBENRING 8X1X108,3	1
12	36120071	KOLBEN 6+6XD5.5/3.5	1
13	14360065	ZUGSTUFEN-SCHEIBE H=4 D=28,5	1
14	36120787S	ADAPTER 36MM H26,6 KPL. 07	1
15	40540015	SPRENGRING 38X1,5	1
16	36120780	BEHÄLTERVERSCHLUSS D=36 H=9,5	1
17	36120427	GUMMIPUFFER WP65 L=20	1
18	36120776S1	FEDERBEIN UNTERTEIL L99 KPL.07	1
90	50180751S1	DÄMPFERÖL 5 LT	1

124520430

C134520431

\* NEUTEIL

X NACH BEDARF



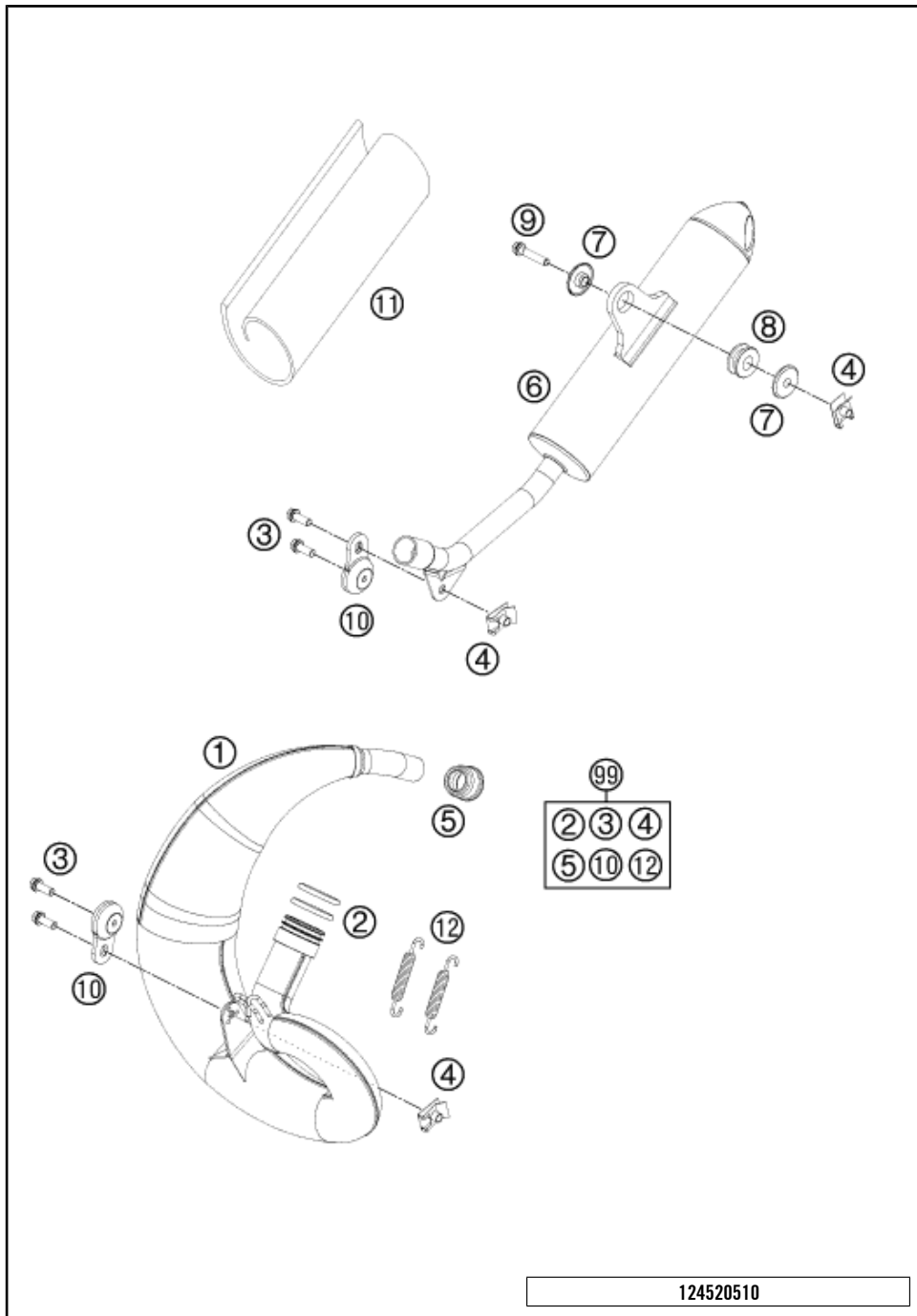
POS	TEILENUMMER	BEZEICHUNG	STK
1*	4530403004491	SCHWINGE KPL. 50 SX 2016	1
2	46004030070	DISTANZBÜCHSE 20X26X30X9,7	4
3	54603097000	NADELHÜLSE HK 2016 / 20X26X16	2
4	0770160021	O-RING 16,00X2,00 VITON	4
5	46004030071	LAGERBÜCHSE 12X20X36,5	2
6	55003139900	BLINDNIEMUTTER M6 STAHL 4MM	1
7	45103014144	SCHWINGARMBOLZEN KPL. 2004	1
8	45213053000	VERDREHSICHERUNGSBLECH 50 SX	1
9	0934120103	SK.MUTTER DIN 934 M12X1	1
11	54611076100	HALTESCHELLE FÜR BREMSSCHL.'96	2
12	0009050106	EJOT SPIRAL.SCHR. SF M5X10-K	2
14*	46304070000	KETTENFÜHRUNG 65SX 2016	1
15*	56509064100	STOVER-FLANSCHMUTTER M6 10.9	1
16*	0025060406	SK-BUNDSCHRAUBE M6X40 ISA30	1
17*	0024060136	SK-BUNDSCHRAUBE M6X13 ISA30	1
18	45010083000	KETTENSANNER	2
19	45010083060	KETTENSANNERSTÜTZBLECH	2
20*	0926080003	SS.MUTTER M8 DIN6926	2
21	45204066000	KETTENGLEITSCHUTZ	1
22	0991060202	SENKSCHR. DIN7991 M6X20 8.8	1
23*	0125060003	UNTERLEGSCHIEBE DIN0125 A 6,4	1
97*	46304070044	KETTENFÜHRUNGSKIT MINI	1
98	45204066010	KETTENGLEITSCHUTZ KIT 50 SX	1
99	45204230010	SCHWINGEN REP. SATZ 50/65 SX	1

154520491

C164520490

\* NEUTEIL

X NACH BEDARF



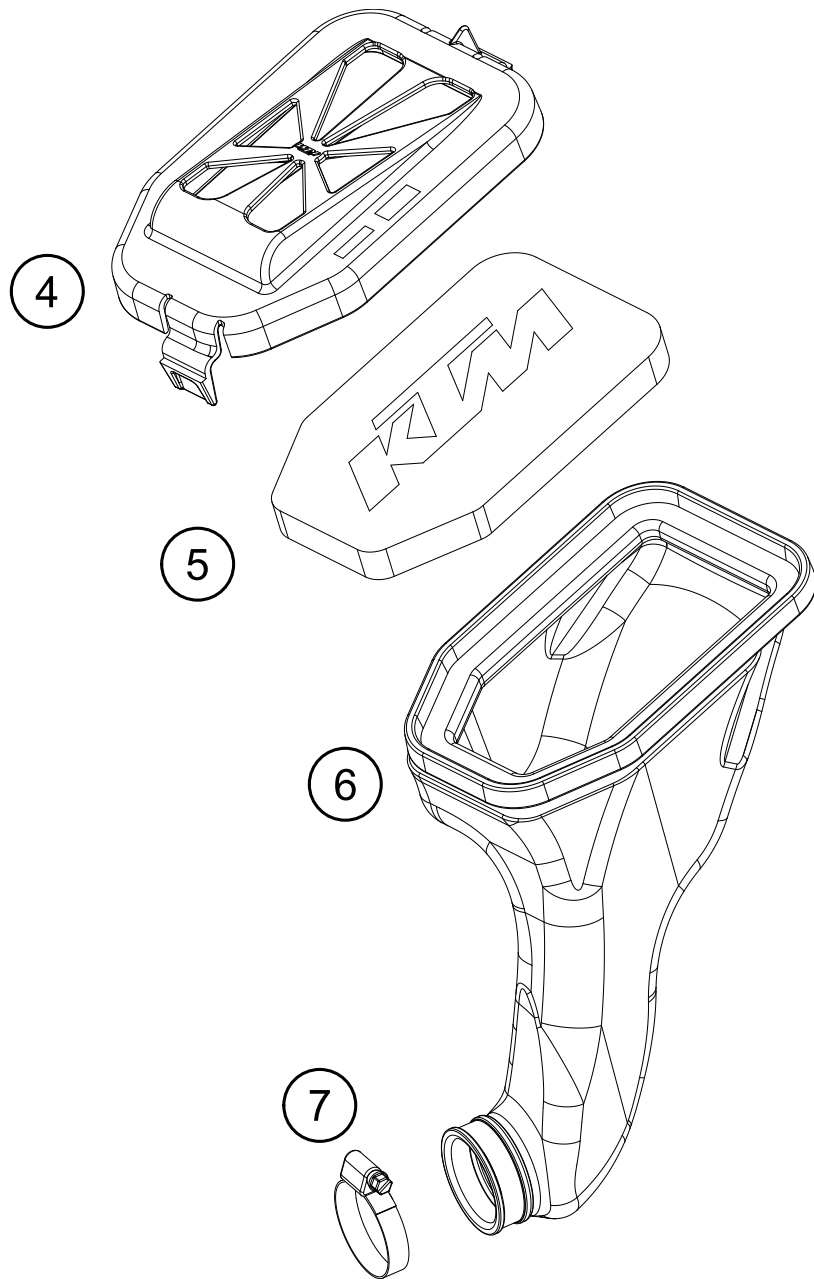
POS	TEILENUMMER	BEZEICHNUNG	STK
1	45205107000	AUSPUFFKRÜMMER 50 SX	1
2	0770300030	O-RING 30X3 VITON	2
3	0025060166	SK-BUNDSCHRAUBE M6X16 ISA30	4
4	54603048100	MEHRBEREICHBLECHMUTTER M6	3
5	45105057000	AUSPUFFGUMMI MINI 2002	1
6*	45305079000	ENDDÄMPFER 50 SX 2016	1
7	54605069000	% BUNDBÜCHSE 7,5X12X28X7,6	2
8	77205068000	DÄMPFUNGSELEMENT SCHWARZ	1
9	0025060306	SK-BUNDSCHRAUBE M6X30 ISA30	1
10	50305012000	SCHWINGELEMENT FÜR AUSPUFF	2
11	45105079056	DÄMMSTOFF FORMTEIL 50 2002	1
12	50305016000	ZUGFEDER L=62MM ÖSEN BEWEGLICH	2
99	00050000813	% AUSPUFF TEILE KIT MINI 09-14	1

124520510

C164520510

\* NEUTEIL

X NACH BEDARF



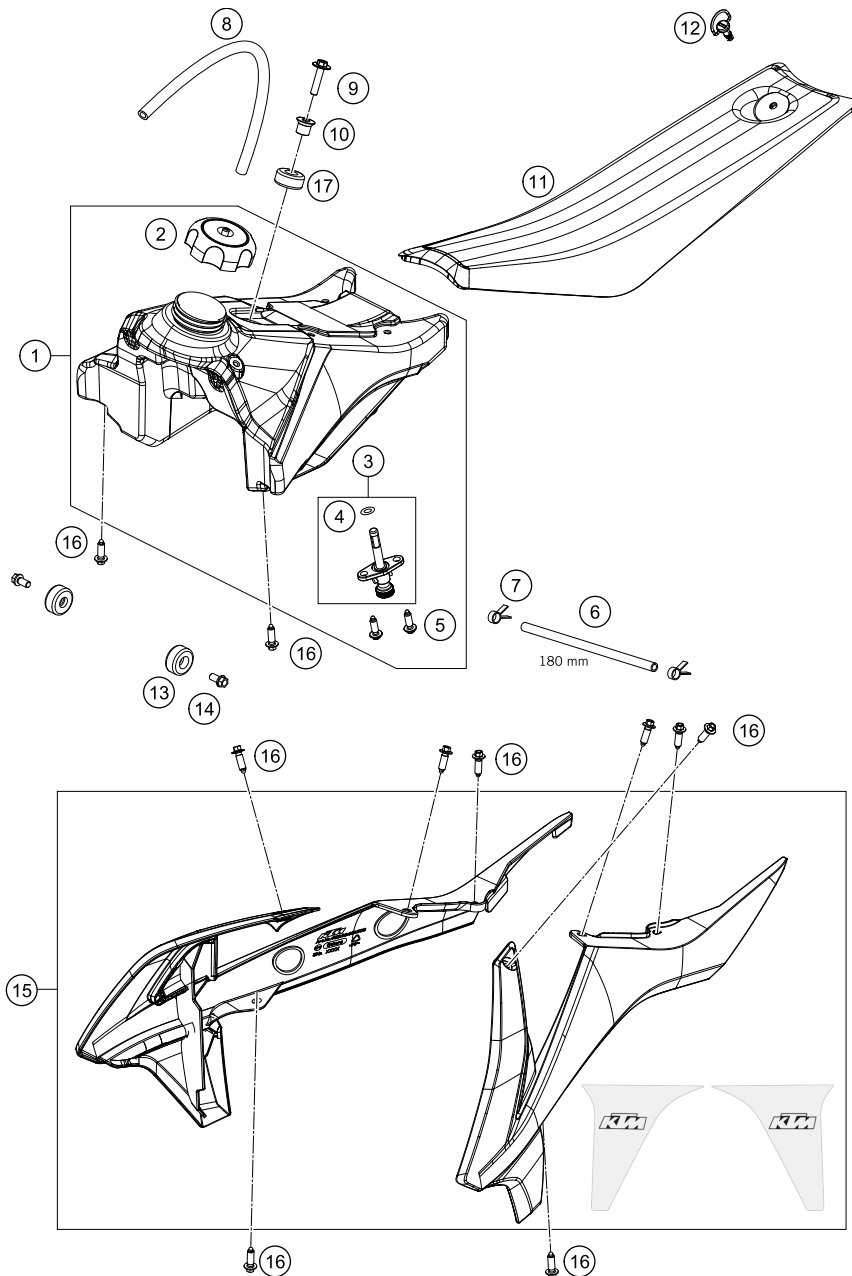
POS	TEILENUMMER	BEZEICHUNG	STK
4	45206002000	LUFTFILTERDECKEL 50 SX '09	1
5	45206015000	LUFTFILTER 50 SX '09	1
6	45206026000	VERGASERMANSCHETTE 50 SX	1
7	76235028000	SCHLAUCHSCHELLE GEMI 20-32	1

154520610

C164520610

\* NEUTEIL

X NACH BEDARF



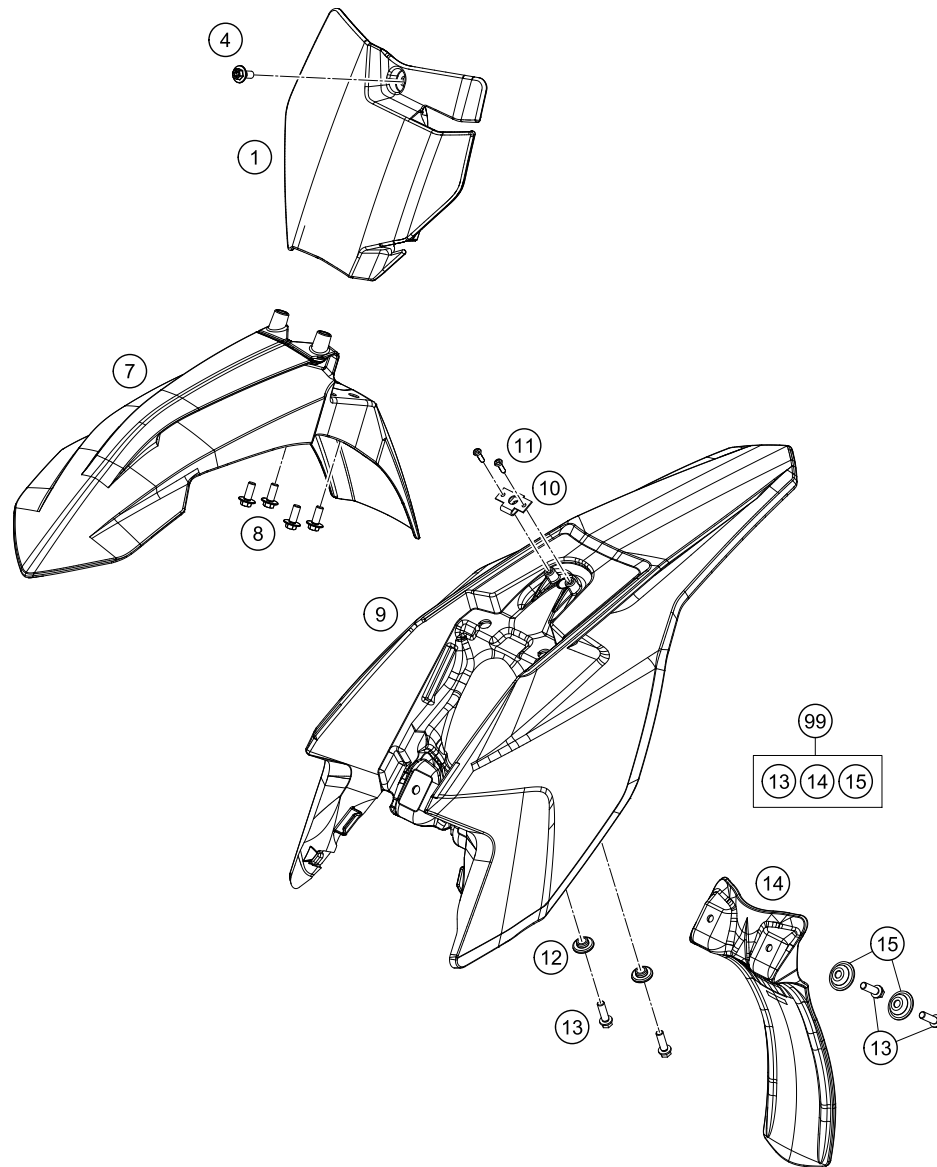
POS	TEILENUMMER	BEZEICHUNG	STK
1*	4530701303330	BENZINTANK KPL. 2,3 L 2016	1
2*	49007008044	TANKVERSCHLUSS KPL. KLEIN	1
3	58507003200	BENZINHAHN KPL.	1
4	0770020130	O-RING 10,82X1,78 IBA	1
5	0017060205	EJOT PT SCHRAUBE K60X20 SW6	2
6	58307016001	BENZINSCHL. VITON 6X1,5 PER/M	1
7	45031005000	YDNAC KLAMMER 8.8	2
8	78007000270	ENTLÜFTUNGSSCHL. 5,6X10X270MM	1
9*	0024060273	BUNDSCHRAUBE M6X27 ISA	1
10*	77307026000	TANKBEFESTIGUNGSHÜLSE 07	1
11*	45307040000	SITZBANK	1
12	45007040051	SCHNELLVERSCHLUSS KPL.50SXR'97	1
13	50307014000	TANKROLLE 12X26X12 '98	2
14	0025060126	SK-BUNDSCHRAUBE M6X12 ISA30	2
15*	45308054000EBA	SPOILERSET ORANGE 50SX/MINI 16 MIT DEKOR	1
16	0017060206	EJOT PT SCHRAUBE K60X20AL SW6	8
17	50307014000	TANKROLLE 12X26X12 '98	1

154520710

C164520710

\* NEUTEIL

X NACH BEDARF



154520810

POS	TEILENUMMER	BEZEICHNUNG	STK
1*	4530800700028	STARTNUMMERT. 50 SX WEISS	1
4	0024060106	SK-BUNDSCHRAUBE M6X10 ISA30	1
7*	45308010000EB	KOTFLÜGEL VORNE 50 SX OR.	1
8	0024060156	SK-BUNDSCHRAUBE M6X15 ISA30	4
9*	4530801300028A	HECKTEIL 50 SX WEISS 16	1
10	45007040050	WIDERLAGER SCHNELLVERSCHLUSS	1
11	0981350163	LI.BLECHSCHR. DIN7981- 3,5X16	2
12	54808020000	BUNDBÜCHSE 7X10X18X6,5 MM 03	2
13	0025060206	SK-BUNDSCHRAUBE M6X20 ISA30	4
14	45206010000	SPRITZSCHUTZ 50 SX 2009	1
15	72210079000	STÜTZSCHALE	2
99	45206010010	SPRITZSCHUTZ KIT 50 SX	x

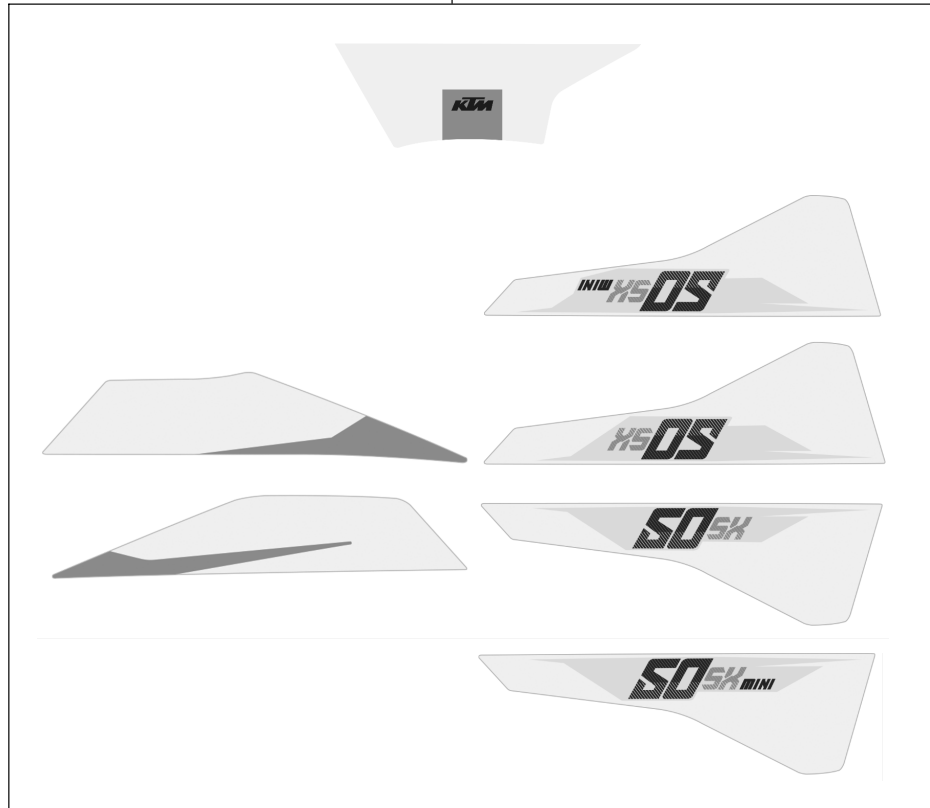
C164520810

\* NEUTEIL

X NACH BEDARF

POS	TEILENUMMER	BEZEICHNUNG	STK
1	45308097044	DEKORSATZ 50SX / MINI 2016	X

1

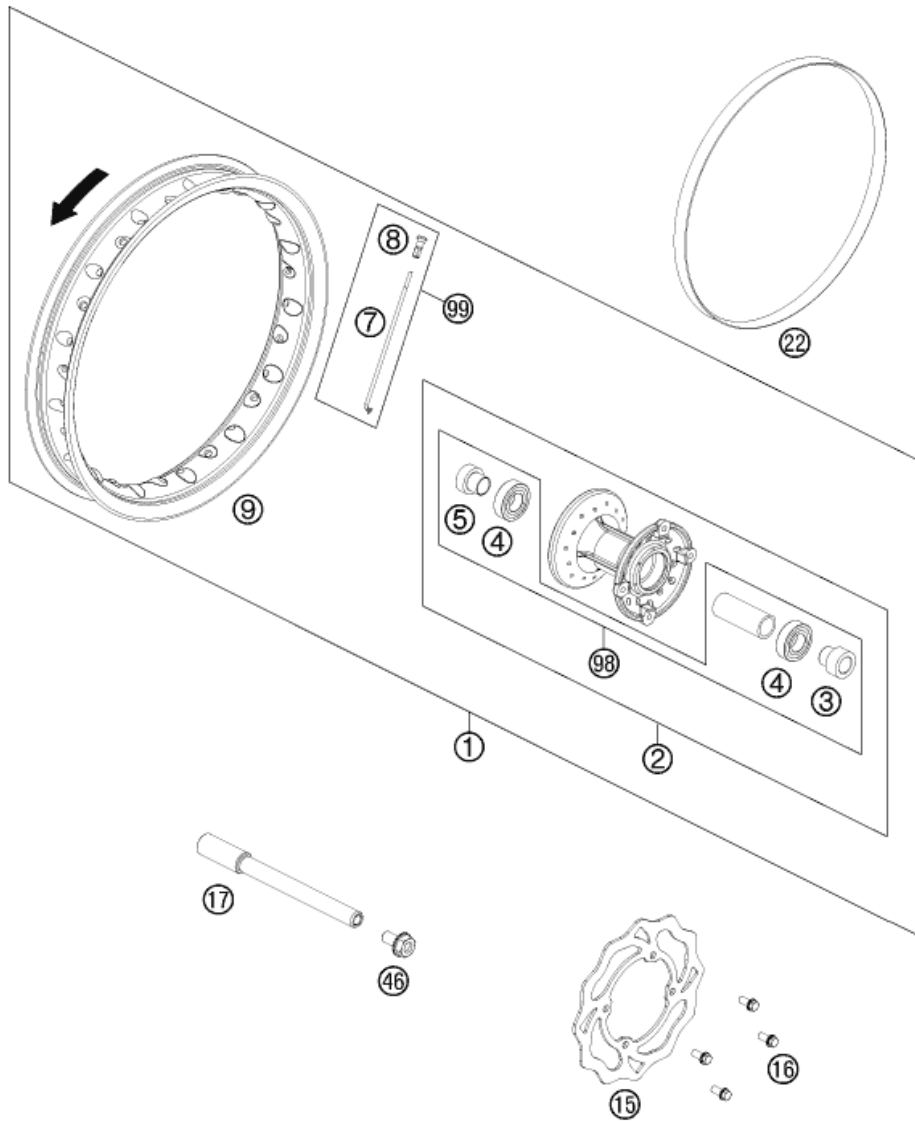


154520831

C164520830

\* NEUTEIL

X NACH BEDARF



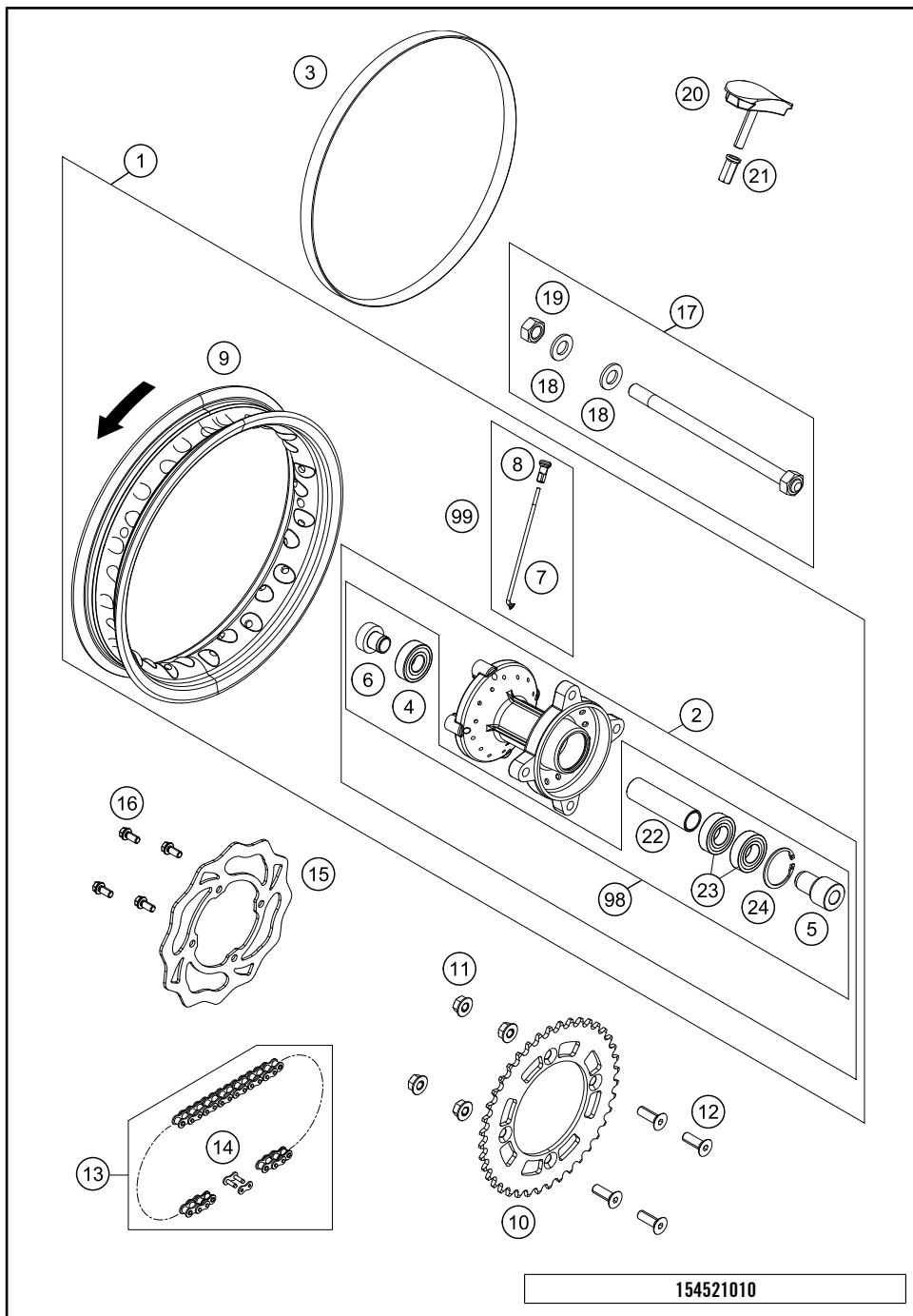
POS	TEILENUMMER	BEZEICHNUNG	STK
1	45209001244	VORDERRAD 12X1,5" KPL. 2012	1
2	45209010044	VORDERRADNABE KPL.	1
3	45209012000	DISTANZBUCHSE LINKS	1
4	0625060037	RILLENKUGELL. 6003-2RSH/C3HMTF	2
5	45209013000	DISTANZBUCHSE RECHTS	1
7	45209071126	SPEICHE 3X126-110°C5 2012	28
8	46210072000	SPEICHENNIPPEL ALU	28
9	4520907020030	FELGE VORNE 12"X1,5 SCHW. 12	1
15	45209060000	BREMSSCHEIBE VORNE JUN/SEN 09	1
16	59009062013	SONDERSCHRAUBE M6X13 SW=8 10.9	4
17	45209081000	STECKACHSE VORNE	1
22	45109073100	FELGENBAND 12"	1
46	49032011000	SK.BUNDSCHRAUBE M10X20 SW17 SS	1
98	45209015000	VORDERRAD REP. SATZ 50 SX	x
99	00050000964	SPEICHENSATZ VORNE 12" '12-'14	x

124520911

C134520911

\* NEUTEIL

X NACH BEDARF



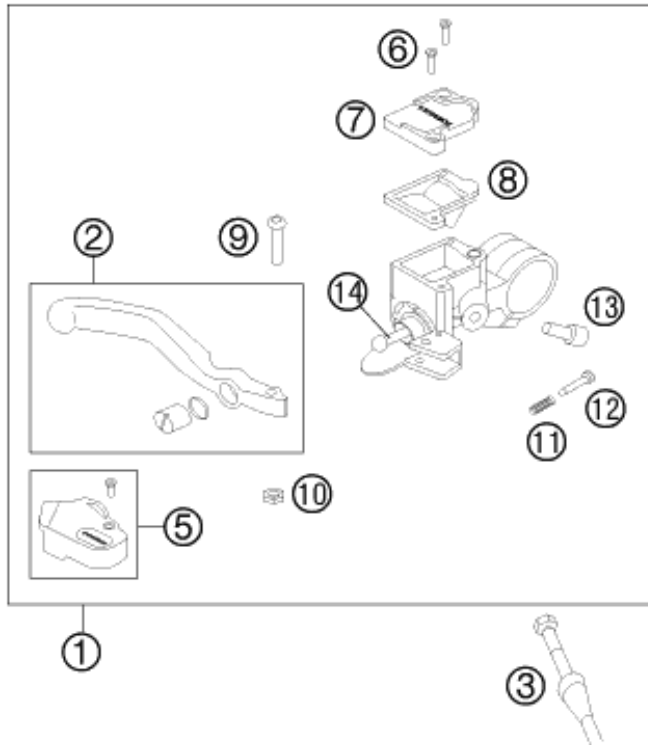
POS	TEILENUMMER	BEZEICHUNG	STK
1	45210001544	HINTERRAD 50SX/MINI 2015	1
2	45210010144	HINTERRADNABE KPL. 50SX 2015	1
3	45009073000	FELGENBAND 10" 22MM	1
4	0625062028	RILLENKUGELLAGER 6202-2RSH/C3	1
5	45210013100	DISTANZBUCHSE LINKS 2015	1
6	45210014000	DISTANZBUCHSE HINTEN RECHTS	1
7	45210071101	SPEICHE 3X101 C.113°	28
8	46210072000	SPEICHENNIPPEL ALU	28
9	4521007010030	FELGE HINTEN 10"X1,6 SCHW. '12	1
10	45210151038	KETTENRAD 38Z 50SX '13	x
10	45210151039	KETTENRAD 39Z 50SX '13	x
10	45210151040	KETTENRAD 40Z 50SX '13	x
10	45210151041	KETTENRAD 41Z 50SX '13	x
10	45210151042	KETTENRAD 42Z 50SX '13	x
11	54310086200	STOVER-FLANSCHMUTTER M8 10.9	4
12	0991080253	SENKSCHAUBE DIN7991-M 8X25	4
13	45110265104	KETTE 1/2X3/16" L=104 GLIEDER	1
14	45110266000	KETTENSCHLOSS 1/2X3/16" 90 RS	1
15	45209060000	BREMSSCHEIBE VORNE JUN/SEN 09	1
16	59009062016	SONDERSCHRAUBE M6X16 SW=8 10.9	4
17	46010085044	STECKACHSE KPL. 207MM M12X1	1
18	0125120003	UNTERLEGSCHIEBE DIN0125 A 13	2
19	0934120103	SK.MUTTER DIN 934 M12X1	2
20	45110090000	REIFENHALTER KPL. 2004	1
21	77110090050	MUTTER F. REIFENHALTER	1
22	45210011100	LAGERDISTANZROHR 2015	1
23	0625060037	RILLENKUGELL. 6003-2RSH/C3HMTF	2
24	0472035150	SICHERUNGSRING DIN0472-35X1,5	1
98	45210015100	HINTERRAD REP. SATZ 50 SX 15	x
99	00050000969	SPEICHENSATZ HINTEN 10" '14	1

154521010

C164521010

\* NEUTEIL

X NACH BEDARF



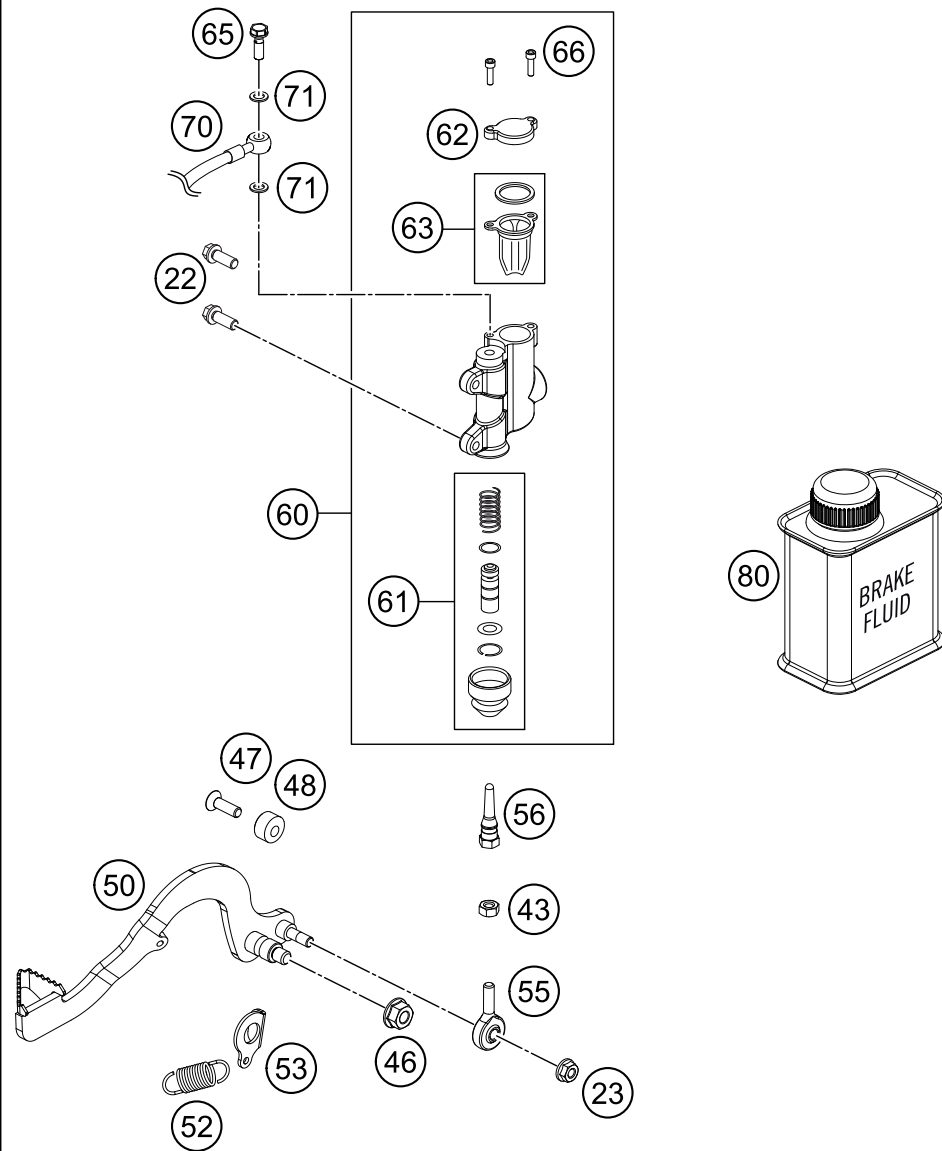
POS	TEILENUMMER	BEZEICHNUNG	STK
1	45113101044	HANDBREMSZYLINDER KPL.50 LC 02	1
2	45113002000	HANDBREMSHEBEL KPL. RECHTS 02	1
3	45213012100	BREMSSCHL.VO. 50SX	1
4	00062030000	BREMSEFLÜSSIGKEIT DOT5.1 0,25L	1
5	45113004000	SCHUTZKAPPE HANDBREMSZ. 50 LC	1
6	0966030083	LI.SENKSCRAUBE DIN0966-M 3X8	2
7	45113003000	HANDBREMSZYLINDERDECKEL 50 04	1
8	45113009000	DICHTUNG HANDBREMSZYLINDER 04	1
9	45113006000	SPEZIAL-ISK.SCHRAUBE M 5X18	1
10	45113013000	MUTTER M5 DIN 6334	1
11	45113021000	FEDER FÜR HANDBREMSHEBEL 04	1
12	45113007000	EINSTELLSCHRAUBE M 3X16 04	1
13	0912050103	ISK.SCHRAUBE DIN 912 M5X10	1
14	45113008000	REP.SATZ KOLBEN VORNE 50 04	1

124521310

C134521311

\* NEUTEIL

X NACH BEDARF



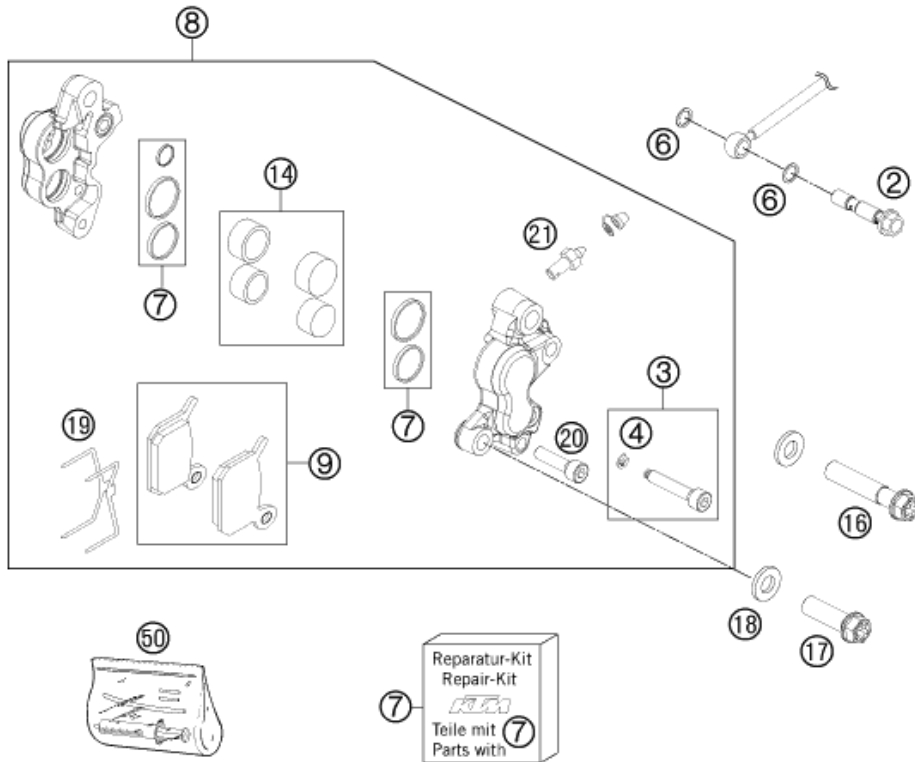
124521330

POS	TEILENUMMER	BEZEICHNUNG	STK
22	0025060166	SK-BUNDSCHRAUBE M6X16 ISA30	2
23	56509064100	STOVER-FLANSCHMUTTER M6 10.9	3
43	0934060003	SK.MUTTER DIN 934 M6	1
46	54310086200	STOVER-FLANSCHMUTTER M8 10.9	1
47*	0991060202	SENKSCR. DIN7991 M6X20 8.8	1
48	45203063000	BREMSHEBELANSCHLAG	1
50	45213050000	FUSSBREMSHEBEL	1
52*	54603062100	RÜCKZUGFEDER FÜR BREMSHEBEL	1
53	45213053000	VERDREHSICHERUNGSBLECH 50 SX	1
55	46213055000	GELENKKOPF KA 6 NIRO	1
56	46213056000	DRUCKSTANGE	1
60	46113060000	FUSSBREMSZYL. KPL. 50+65 04	1
61	47013061000	REP. SATZ KOLBEN HI. D=11 2003	1
62	47013062000	ZYLINDERDECKEL HINTEN 85 SX 03	1
63	47013063000	DICHTUNG ZYLINDERDECKEL HI. 03	1
65	46113325000	HOHLSCHRAUBE M6	1
66	0912040103	ZYL.-SCHR. DIN 912-M4X10-8.8	2
70	45113170000	BREMSSCHLAUCH HINTEN 50 LC 04	1
71	0770060019	O-RING 6,00X1,00 FORMULA	2
80	00062030000	BREMSSFLÜSSIGKEIT DOT5.1 0,25L	1

C164521330

\* NEUTEIL

X NACH BEDARF



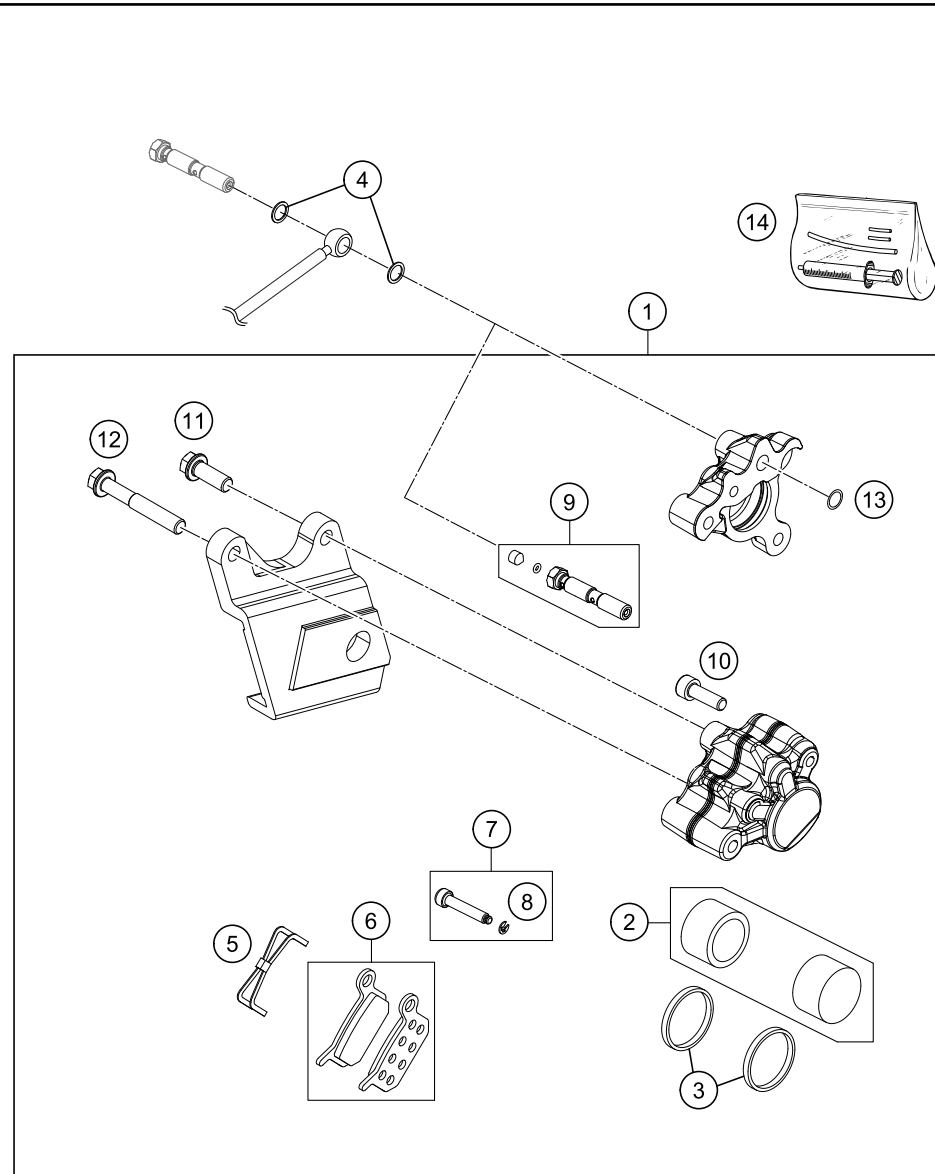
POS	TEILENUMMER	BEZEICHNUNG	STK
2	45113025000	HOHLSCHRAUBE M6X34 LC 50 2002	1
3	45113125000	ISK.SCHRAUBE + S-RING 50 LC 02	1
4	0799025000	SICH.SCHEIBE DIN6799-RS 2,5	1
6	0770060019	O-RING 6,00X1,00 FORMULA	2
7	45113019000	REP.SATZ DICHRING 50LC 2002	1
8	45113015000	BREMSZANGE KPL. VORNE 50 LC 02	1
9	45113030000	GARN. BREMSKLÖTZE 50 LC 2002	1
14	45113019050	REP. SATZ BREMSKOLBEN	1
16	0025080406	SK-BUNDSCHRAUBE M8X40 ISA40	1
17	0025080256	SK-BUNDSCHRAUBE M8X25 ISA40	1
18	0125080003	UNTERLEGSCHIEBE DIN0125 A 8,4	2
19	45113018000	HALTEFEDER 50 LC	1
20	0912050203	ISK.SCHRAUBE DIN 912 M5X20	1
21	45113020000	ENTLÜFTUNGSSCHRAUBE 50 2002	1
50	45119050000	ENTLÜFTUNGSSPRITZEN-SET 50-65	x

124521360

C124521360

\* NEUTEIL

X NACH BEDARF



POS	TEILENUMMER	BEZEICHNUNG	STK
1	4521308000	BREMSZANGE HINTEN	1
2	45113019100	REP. SATZ BREMSKOLBEN	1
3	0770022020	O-RING 22X2X2 EPDM	2
4	0770060019	O-RING 6,00X1,00 FORMULA	2
5	45113018000	HALTEFEDER 50 LC	1
6	45113030000	GARN. BREMSKLÖTZE 50 LC 2002	1
7	45113225000	ISK.SCHRAUBE + S-RING 50/65 04	1
8	0799025000	SICH.SCHEIBE DIN6799-RS 2,5	1
9	46113225000	HOHLSCHRAUBE KPL.	1
10	0912050163	ISK.SCHRAUBE DIN 912 M5X16	1
11	0025060166	SK-BUNDSCHRAUBE M6X16 ISA30	1
12	0025060406	SK-BUNDSCHRAUBE M6X40 ISA30	1
13	0770080019	O-RING 8,00X1,00 FORMULA	1
14	45119050000	ENTLÜFTUNGSSPRITZEN-SET 50-65	x

144521390

C154521390

\* NEUTEIL

X NACH BEDARF

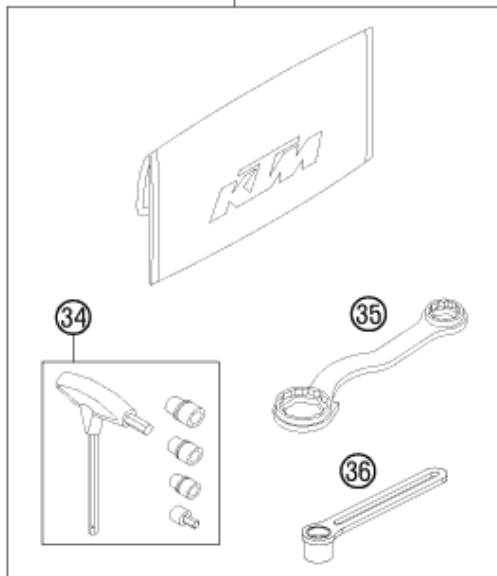
0

OHNE ABBILDUNG  
WITHOUT ILLUSTRATION

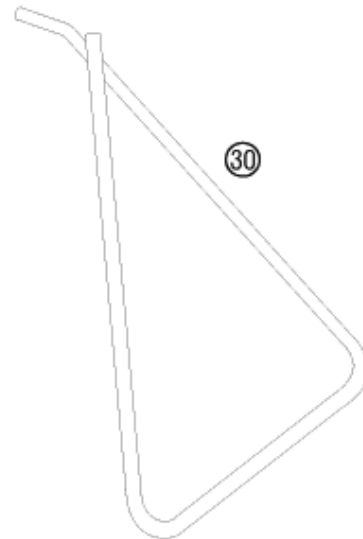
1

TECHNISCHE DOKUMENTATION  
TECHNICAL DOCUMENTATION  
DOCUMENTACION TECNICA  
DOCUMENTATION TECHNIQUE  
NOTE TECNICHE

29



30



124522000

POS	TEILENUMMER	BEZEICHUNG	STK
0	50306009000	AUFKLEBER "TWIN AIR" 04	1
0	3212597DE/GB	*PP OFFROAD FOLDER 2015	1
0	3212601GB	* POWER WEAR FOLDER 2015	1
0	3210039	KUNDENBRIEF OFFROAD	1
0	312313	KTM KUGELSCHREIBER ORANGE	1
0	312305	DOKUMENTENMAPPE KTM	1
1	3213327EN	BED.-ANL. 50SX/50SX MINI 2016	1
1	322000	SICHERHEITSBROSCHÜRE F. MINI	1
29	45229099000	BORDWERKZEUG 50 SX 09	1
30	45103023300	PLUG-IN STÄNDER 50 SEN LC 03	1
34	60029070300	T-SCHLÜSSEL SW=6/8/10/TX45/SK4	1
35	50329080100	KOMBISCHLÜSSEL 17/21-27/32	1
36	45229073000	ZÜNDKERZENSCHLÜSSEL	1

C164522000

\* NEUTEIL

X NACH BEDARF









WWW.KTM.COM



KTM Sportmotorcycle GmbH  
5230 Mattighofen, Austria  
www.ktm.com



**KTM**\_POWERPARTS

**KTM**\_POWERWEAR

**KTM**\_ORIGINAL SPARE PARTS



3CFF6001P4DE

Art. Nr.: 3CFF6001P4DE 18. Jan 2016