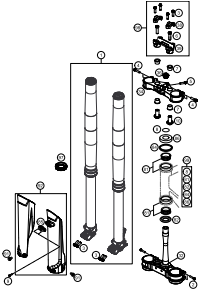
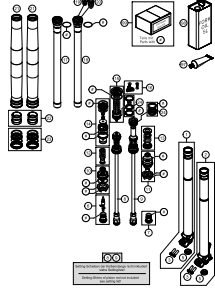
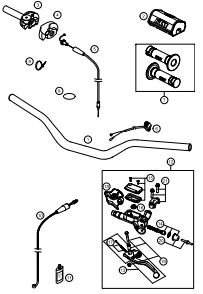
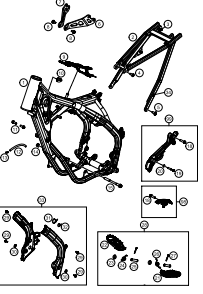
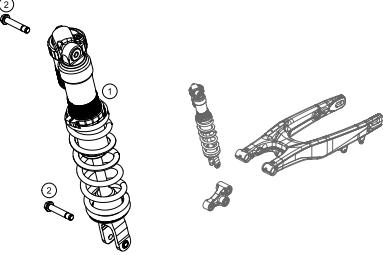
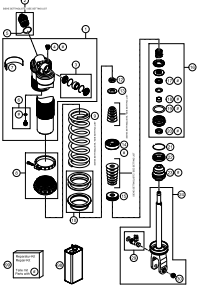
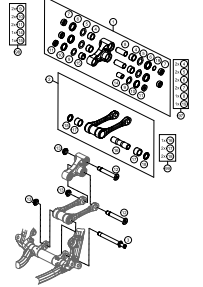
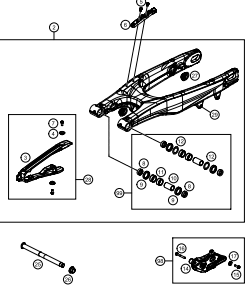
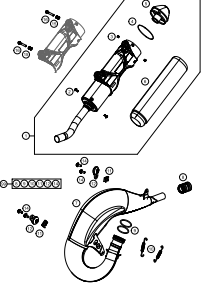
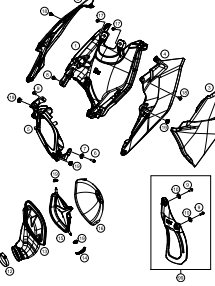
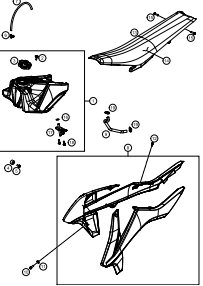
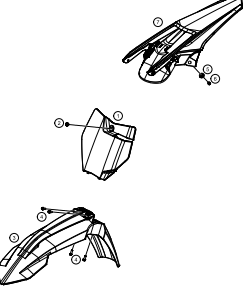


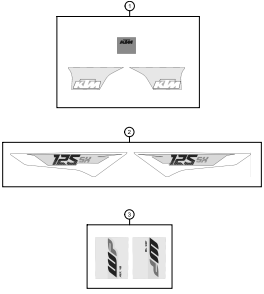
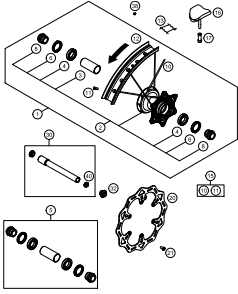
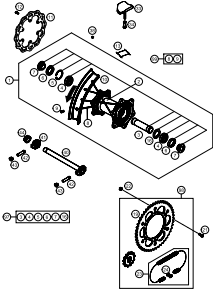
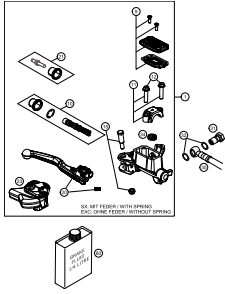
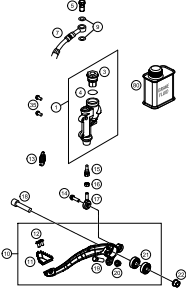
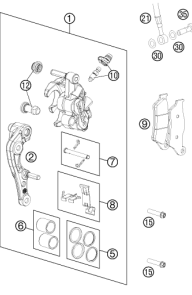
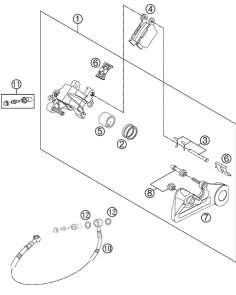
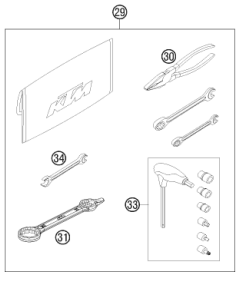
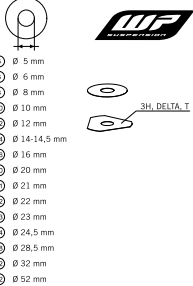
# 125 SX EU 2016

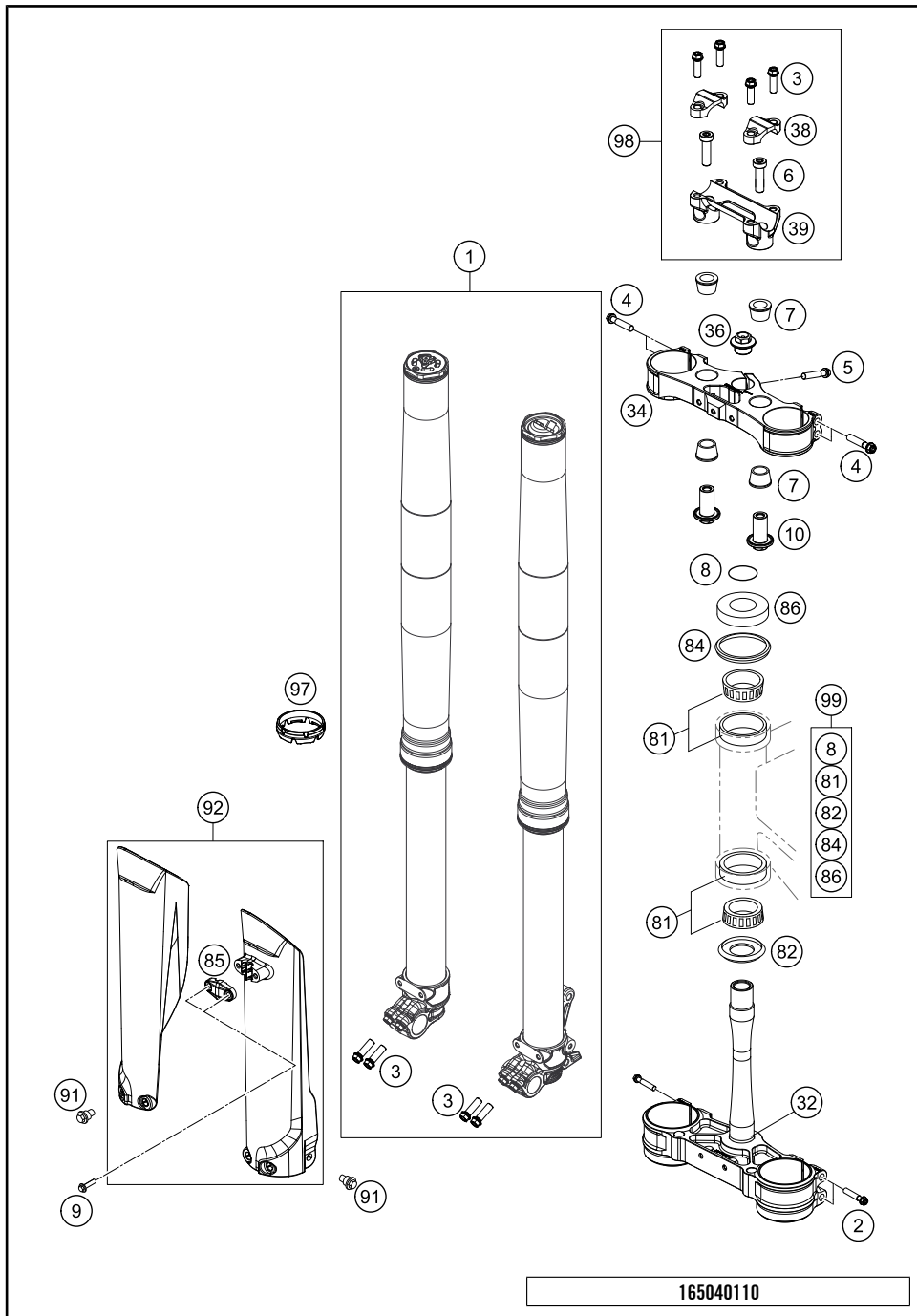
ART.-NR.: 3CFF6101P0DE





<p><b>TELEGABEL, GABELBRÜCKE</b></p>  <p style="text-align: right;"><b>3</b></p>	<p><b>TELEGABEL ZERLEGT</b></p>  <p style="text-align: right;"><b>4</b></p>	<p><b>LENKER, ARMATUREN</b></p>  <p style="text-align: right;"><b>5</b></p>	<p><b>RAHMEN</b></p>  <p style="text-align: right;"><b>6</b></p>
<p><b>FEDERBEIN</b></p>  <p style="text-align: right;"><b>7</b></p>	<p><b>FEDERBEIN ZERLEGT</b></p>  <p style="text-align: right;"><b>8</b></p>	<p><b>PRO LEVER ANLENKUNG</b></p>  <p style="text-align: right;"><b>9</b></p>	<p><b>SCHWINGARM</b></p>  <p style="text-align: right;"><b>10</b></p>
<p><b>AUSPUFFANLAGE</b></p>  <p style="text-align: right;"><b>11</b></p>	<p><b>LUFTFILTER</b></p>  <p style="text-align: right;"><b>12</b></p>	<p><b>TANK, SITZBANK, VERKLEIDUNG</b></p>  <p style="text-align: right;"><b>13</b></p>	<p><b>MASKE, KOTFLÜGEL</b></p>  <p style="text-align: right;"><b>14</b></p>

<p><b>DEKOR</b></p>  <p><b>15</b></p>	<p><b>VORDERRAD</b></p>  <p><b>16</b></p>	<p><b>HINTERRAD</b></p>  <p><b>17</b></p>	<p><b>HANDBREMSZYLINDER</b></p>  <p><b>18</b></p>
<p><b>FUSSBREMSBETÄTIGUNG</b></p>  <p><b>19</b></p>	<p><b>BREMSZANGE VORNE</b></p>  <p><b>20</b></p>	<p><b>BREMSZANGE HINTEN</b></p>  <p><b>21</b></p>	<p><b>BEIPACK</b></p>  <p><b>22</b></p>
<p><b>WP SCHEIBEN FÜR SETTING</b></p>  <p><b>23</b></p>	<p><b>!</b></p> <p>Alle enthaltenen Angaben sind unverbindlich. Die KTM Sportmotorcycle GmbH behält sich insbesondere das Recht vor, technische Angaben, Preise, Farben, Formen, Materialien, Dienst- und Serviceleistungen, Konstruktionen, Ausstattungen und ähnliches ohne vorheriger Ankündigung und ohne Angabe von Gründen zu ändern bzw. ersatzlos zu streichen, sie an lokale Gegebenheiten anzupassen sowie die Fertigung eines bestimmten Modells ohne vorherige Ankündigung einzustellen. KTM übernimmt keine Haftung für Liefermöglichkeiten, Abweichungen von Abbildungen und Beschreibungen sowie Druckfehler und Irrtümer. Die abgebildeten Modelle enthalten zum Teil Sonderausstattungen, die nicht zum serienmäßigen Lieferumfang gehören.</p> <p>© by KTM Sportmotorcycle GmbH, Mattighofen AUSTRIA; Alle Rechte vorbehalten; Nachdruck, auch auszugsweise, nur mit schriftlicher Genehmigung von KTM Sportmotorcycle GmbH, Mattighofen</p>		



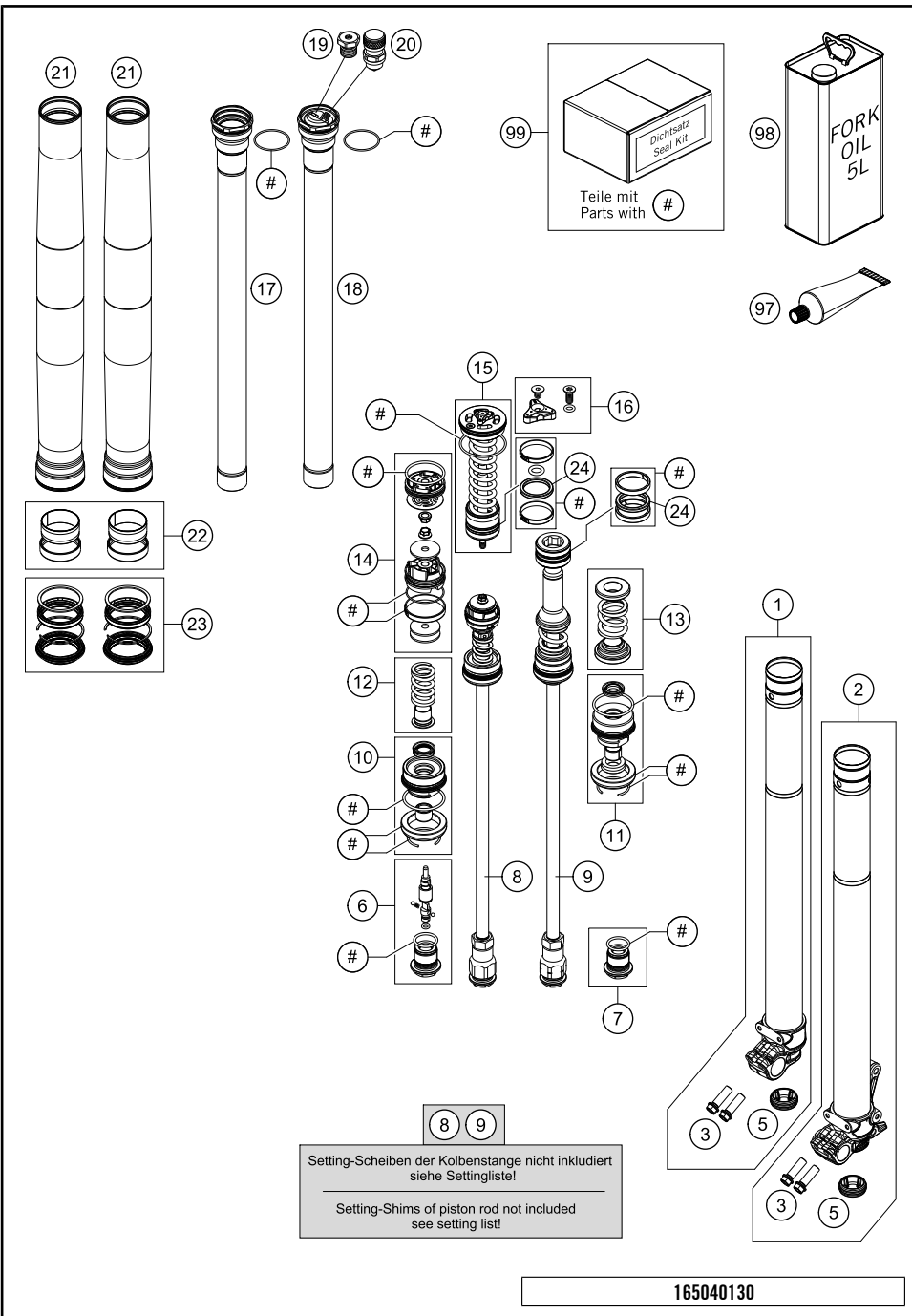
165040110

C165040110

POS	TEILENUMMER	BEZEICHUNG	STK
1*	34188P0101	GABEL 125/150 SX 2016	1
2	0025080506	SK-BUNDSCHRAUBE M8X50 ISA40	4
3	0025080256	SK-BUNDSCHRAUBE M8X25 ISA40	8
4	0025080406	SK-BUNDSCHRAUBE M8X40 ISA40	4
5	0025080256S	SK-BUNDSCHRAUBE M8X25 ISA40	1
6	0032100356S	ISA-BUNDSCHRAUBE M10X35 ISA45	2
7*	83001040000	GUMMIBUCHSE	4
8	0770025035	O-RING 25X3,55 NBR70 05	1
9	0017060206	EJOT PT SCHRAUBE K60X20AL SW6	2
10*	79001037034	LENKERAUFNAHME UNTERTEIL 2016	2
32*	7900103202230	GABELBRÜCKE UNTEN KPL. 16	1
34*	7900103402230	GABELBRÜCKE OBEN X=22MM 2016	1
36	70009082000	BUNDSCHRAUBE M20X1,5 SW17 AL	1
38	77201038000	LENKERKLEMMBRÜCKE 28MM	2
39*	79001139036	LENKERAUFNAHME D28MM-H36MM	1
81	54201081100	KEGELROLLENL. STEUERK. KPL. 06	2
82	77701084000	O-RINGTRÄGER M. DICHTLIPPE	1
84	54601184000	STEUERKOPFABDICHTUNG OBEN	1
85	7770108500028	KLEMME FÜR BREMSSCHLAUCH	1
86	78101086000	SCHUTZRING	1
91	59001092050	SONDERSCHRAUBE M6X12,5 SW=8	6
92	7770109400028	GABELSCHUTZ SET 2015	1
97	48600698	GABELSCHUTZRING 08	2
98	00050000928	LENKERAUFNAHME KIT D28MM/H36MM	x
99	00050000930	STEUERKOPF REP. KIT 06-15	x

\* NEUTEIL

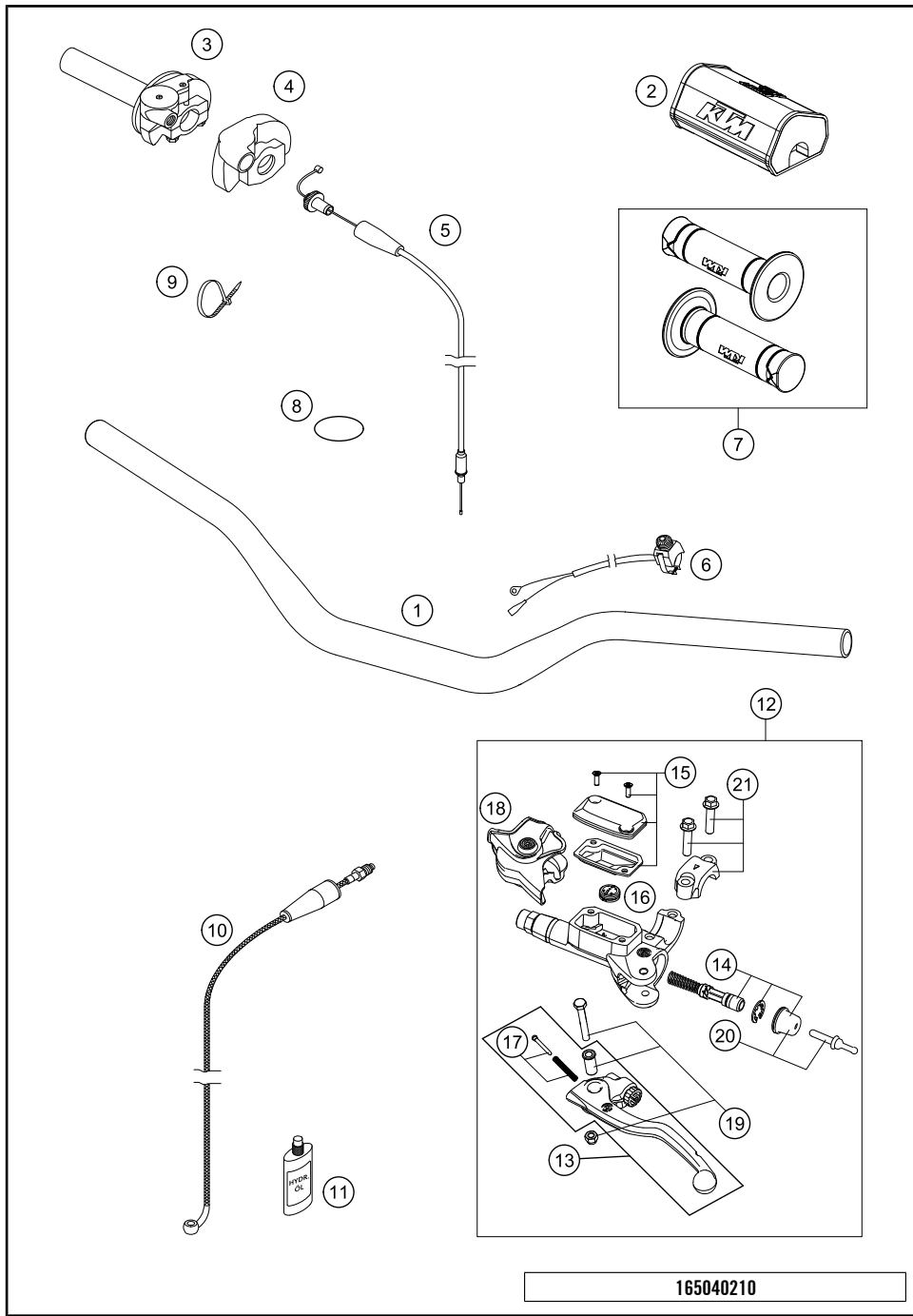
X NACH BEDARF



POS	TEILENUMMER	BEZEICHUNG	STK
1*	48601408S2	GABELFAUST RE. + ROHR KPL.	1
2*	48601407S2	GABELFAUST LI. + ROHR KPL.	1
3	0025080256	SK-BUNDSCHRAUBE M8X25 ISA40	4
5	48600692	GUMMIKAPPE D=26,4	2
6*	48601484S	EINSTELLGEHÄUSE M20 KPL.	1
7*	48601533S	STOPFEN M20 KPL.	1
8*	48601574S	KOLBENSTANGE RE. KPL. M9X1	1
9*	48601501S	KOLBENSTANGE LI. KPL. M12X1	1
10*	48601462S1	SCHRAUBHÜLSE ÖL KPL.	1
11*	48601452S1	SCHRAUBHÜLSE LUFT KPL.	1
12*	48600578S	FEDER ZUGSTUFE + FEDERFÜHRUNG	1
13*	48601578S	FEDER ZUGSTUFE + FEDERFÜHRUNG	1
14*	R14061	KOLBENSET LUFTGABEL D34	1
15*	48601485S	DRUCKSTUFENEINHEIT KPL.	1
16*	R14062	KLEINTEILEKIT SCHRAUBKAPPE	1
17*	48601454S1	SCHRAUBDECKEL + ROHR KPL. RE.	1
18*	48601453S1	SCHRAUBDECKEL + ROHR KPL. LI.	1
19*	48601495	VERSCHLUSSSCHRAUBE M8X1 BN44	1
20*	48601494S	VENTIL M8X1 INKL. SCHRAUBKAPPE	1
21	48600736	AUSSENROHR L577 D54/60MM 2L	2
22*	R14047	REP. SATZ FUEHRUNGSBUCHSEN	1
23*	R14046	DICHTUNGSSATZ	1
24*	04100002	X-RING 26,57X3,53 FKM 80SH.	1
97*	00062010051	CENTOPLEX 2 EP - 45g MZ-FETT	1
98	48601166S1	GABELÖL SAE4 5L	1
99*	R14060	DICHTUNGSSATZ KPL.	1

C165040130

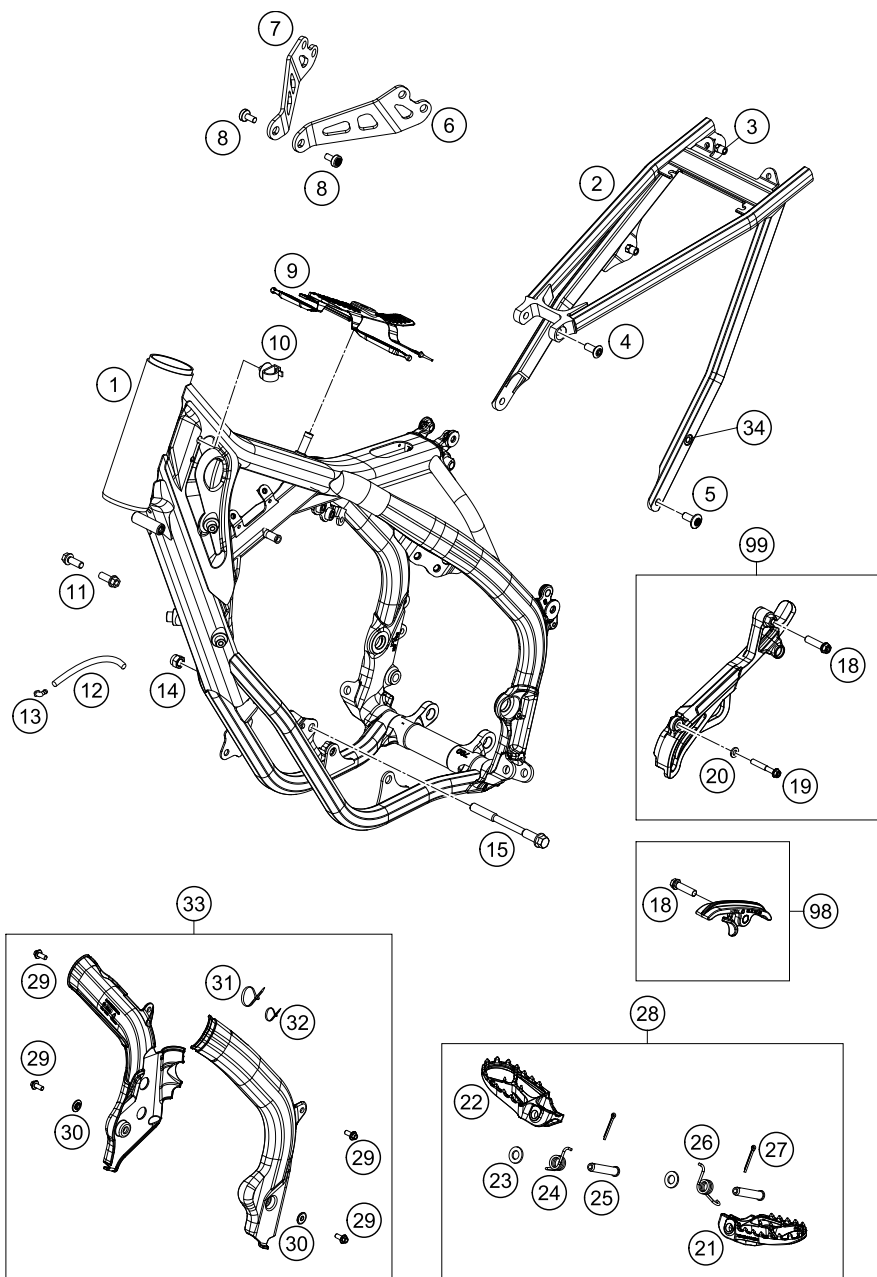
\* NEUTEIL X NACH BEDARF



POS	TEILENUMMER	BEZEICHUNG	STK
1*	7900200100030	LENKER D=28MM	1
2*	79002002000	LENKERPOLSTER 2016	1
3	51502010200	GASDREHGRIF KPL.2-T.O.SEIL 13	1
4	50302020000	SCHUTZKAPPE DOMINO '97	1
5	51502091200	GASSEIL 2-T. 2014	1
6	50311089200	KURZSCHLUSSSCHALTER 02	1
7	78102021000	GRIFF SET	1
8	0770049025	O-RING 49,00X2,50 NBR	1
9	44011076200	KABELBAND 200/4,8MM SCHWARZ	1
10*	79232063000	KUPPLUNGSLEITUNG	1
11	50302036200	ÖL FÜR HYD.KUPPLUNG 100 ML	1
12*	79202030044	GEBERZYLINDER KPL. 9MM	1
13*	54802031000	KUPPLUNGSHABEL KPL. BREMBO 06	1
14*	79202032044	REP. SATZ KOLBEN 9MM	1
15*	5480200310030	DECKEL HYD. KUPPLUNG KPL. 2014	1
16*	54802051000	VENTIL	1
17*	54802052000	BOLZEN KPL.	1
18*	54802037000	SCHUTZKAPPE 06	1
19*	54802038100	HEBELSCHRAUBE KPL. 06	1
20*	54802046000	DRUCKSTANGE KPL.	1
21*	54802005100	SCHELLE KPL. 06	1

\* NEUTEIL

X NACH BEDARF



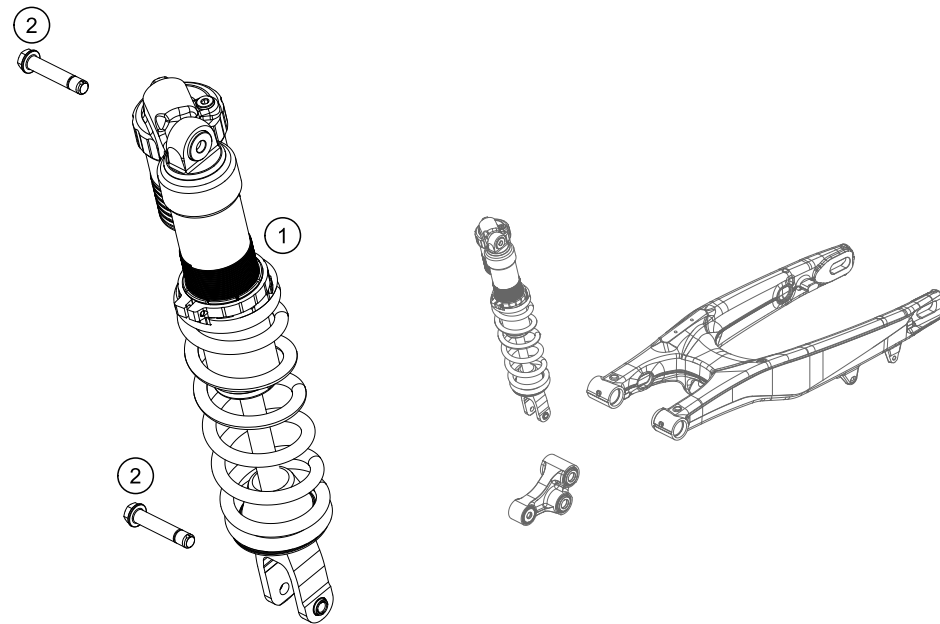
165040310

POS	TEILENUMMER	BEZEICHUNG	STK
1*	5040300100033	RAHMEN "504P3" SCHWARZ 2016	1
2*	79003002000	AUSLEGER 2016	1
3	77303139000	BLINDNIEMUTTER EM6-60LF/HX	2
4	0019080206S	SENKKOPFSCHR ISR45 M8X20 10.9	2
5*	79003003000	SONDERSCHRAUBE M8X18 ISA45 SS	2
6*	50403013000	MOTORSTREBE LINKS	1
7*	50403014000	MOTORSTREBE RECHTS	1
8*	0035080156S	ISA-BUNDSCHRAUBE M8X15 ISA45	6
9*	79007012000	TANKAUFLAGEGUMMI	1
10*	58111076000	KABELHALTER KHS NR. 150-47610	1
11*	0025080166S	SK-BUNDSCHRAUBE M8X16 ISA40	2
12	50335030001	PVC-SCHLAUCH 6X9 PER METER	x
13	50303089000	WINKELSTÜCK '97	2
14	54310086100	SS.MUTTER M10 CU SW=14	2
15*	77203014000	MOTORTRAGSCHRAUBE M10X115	2
18	0025080306	SK-BUNDSCHRAUBE M8X30 ISA40	2
19	0025060406	SK-BUNDSCHRAUBE M6X40 ISA30	1
20	0125060003	UNTERLEGSCHIEBE DIN0125 A 6,4	1
21*	79003040000	FUSSRASTE LINKS 2016	1
22*	79003041000	FUSSRASTE RECHTS 2016	1
23	0125100003	UNTERLEGSCHIEBE DIN0125 A 10,5	2
24*	79003044000	FUSSRASTENFEDER RECHTS 2016	1
25	54803044000	BOLZEN FÜR FUSSRASTE 03	2
26*	79003045000	FUSSRASTENFEDER LINKS 2016	1
27	0094032253	SPLINT DIN 0094-3.2X25 STAHL	2
28*	79003040033	FUSSRASTEN LI.+RE. KPL. 16	1
29*	0014050123	SK.BUNDSCHRAUBE M 5X12 SW=6	4
30	54803092060	BÜCHSE F. RAHMENSCHUTZ 03	2
31	44011076305	KABELBAND 300/4,8MM SCHWARZ	3
32	44011076140	KABELBAND 140/2,5MM SCHWARZ	1
33*	7900309400033	RAHMENSCHUTZ-SET SCHWARZ	1
34*	79003002080	BLINDNIEMUTTER M6 GERÄNDELT	2
98	79003053010	KETTENGLEITSTÜCK KIT UNTEN 16	1
99	50403096010	KETTENRITZELABDECKUNGS KIT	1

C165040310

\* NEUTEIL

X NACH BEDARF



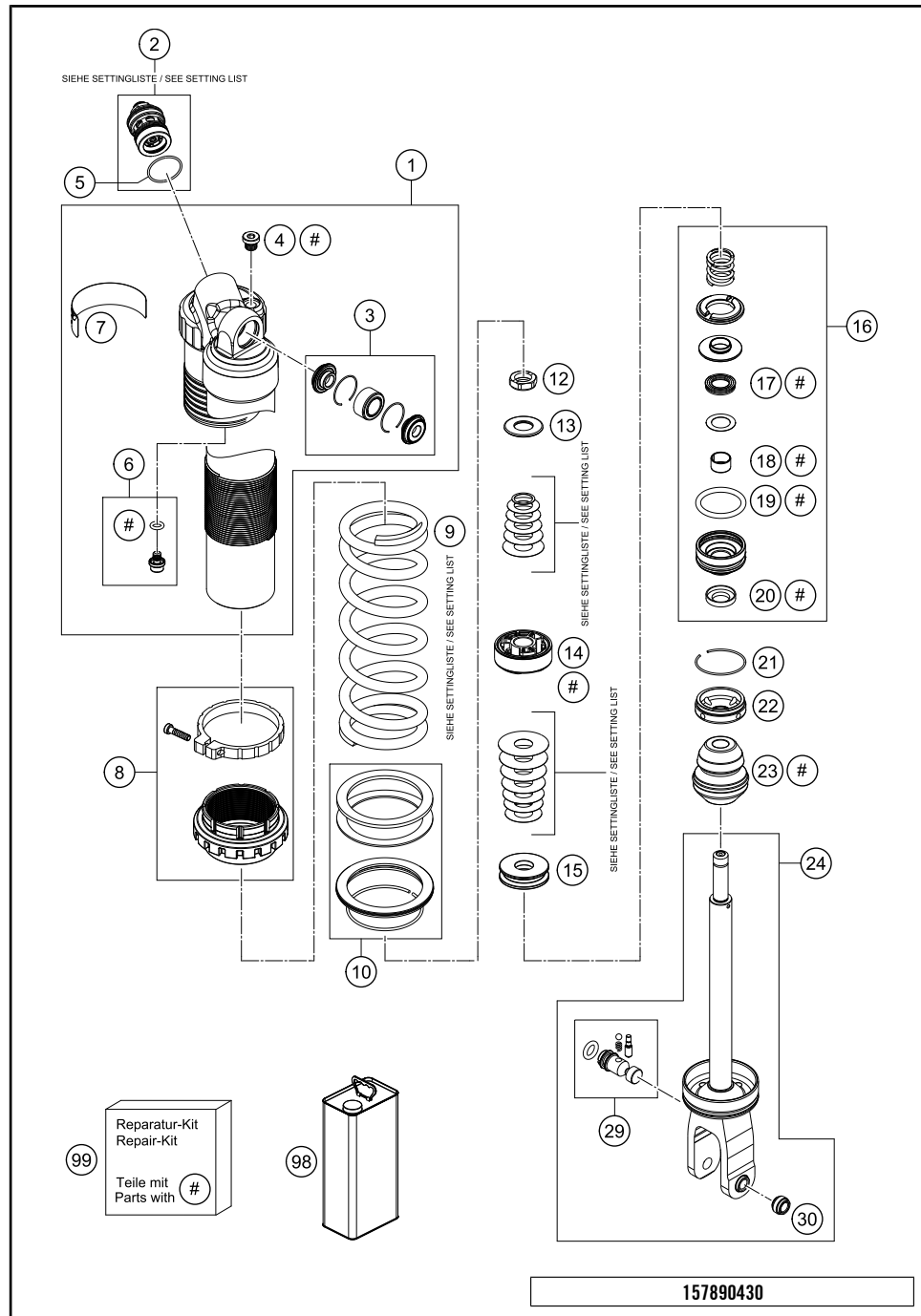
POS	TEILENUMMER	BEZEICHNUNG	STK
1*	18187P0101	MONOSHOCK 125/150 SX	1
2	77204089000	SK.BUNDSCHRAUBE M10X52 SW13	2

165040410

C165040410

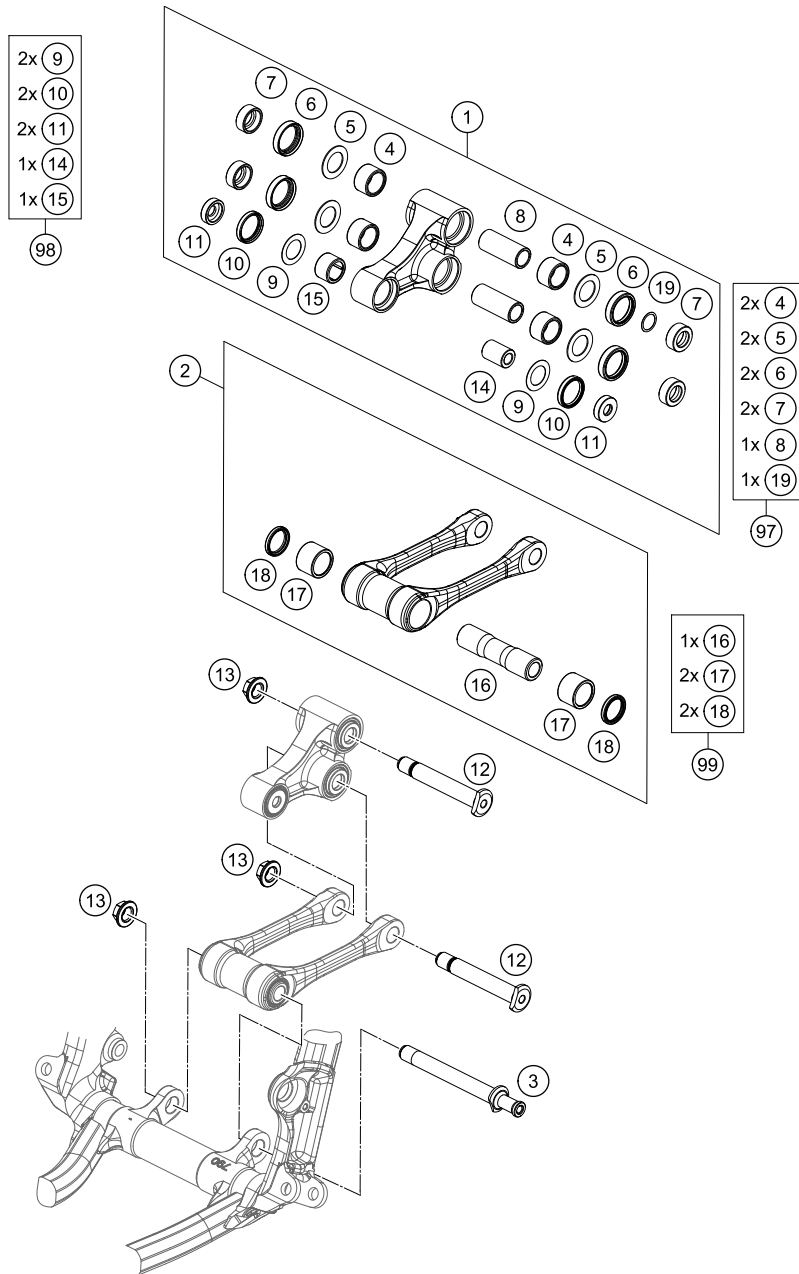
\* NEUTEIL

X NACH BEDARF



POS	TEILENUMMER	BEZEICHUNG	STK
1*	50181040S1	FEDERBEIN OBERTEIL KPL.	1
2*	50181101S1	DCC DRUCKSTUFENREG. LINK 2016	x
2*	50181101S2	DCC DRUCKSTUFENREG. LINK 2016	x
2*	50181101S3	DCC DRUCKSTUFENREG. LINK 2016	x
3*	R12025	REP.SATZ LAG/DICHT KGW 1525 HD	1
4	50180095	ENTLÜFTUNGSSCHRAUBE R 1/8"	1
5*	50180218	O-RING 25X1,5 VITON	1
6	36120151S	VERSCHLUSSSCHRAUBE M5X6 KPL.	1
7*	52000128	AUFKLEBER WP WARNING	1
8*	50180991S	EINSTELLMUTTER PLASTIK KPL.	1
9*	91210112S	FEDER 247 39 N/MM	x
9*	91210106S	FEDER 247 42 N/MM	x
9*	91210107S	FEDER 247 45 N/MM	x
10	50180824S	FEDERTELLERSET	1
12*	50181112	KOLBENSTANGENMUTTER M12X1	1
13*	50181092	ZUGSTUFENSCHIBE 12X34 T2 H0	1
14*	50181030E	KOLBEN ID12	1
15*	50181091	ZUGSTUFENSCHIBE 12X43 H8	1
16	50180603SA	HALTER D50 H28 KPL.	1
17	50180605S	DICHTRING D18X30X5 08	1
18	46180119	FÜHRUNGSBÜCHSE 18X20X12	1
19	50180103	O-RING 41X5	1
20	50180606	STAUBMANSCHETTE 1828 08	1
21	50180126	SICHERUNGSRING 53X1,75	1
22	50180626	DECKEL D=50 H=10 09	1
23*	50181100	GUMMIPUFFER 57X18 H46	1
24*	50181032S1	FEDERBEIN UNTERTEIL KPL.	1
29*	50181094S	EINSTELLSCHRAUBE M8X0,5 KPL.	1
30	46811205	ADAPTER-BUCHSE M10X1,50 D=15	1
98	50180751S1	DÄMPFERÖL 5 LT	1
99	R12029	REP.SATZ 5018 LINK 2016 US/HQV	x

\* NEUTEIL X NACH BEDARF



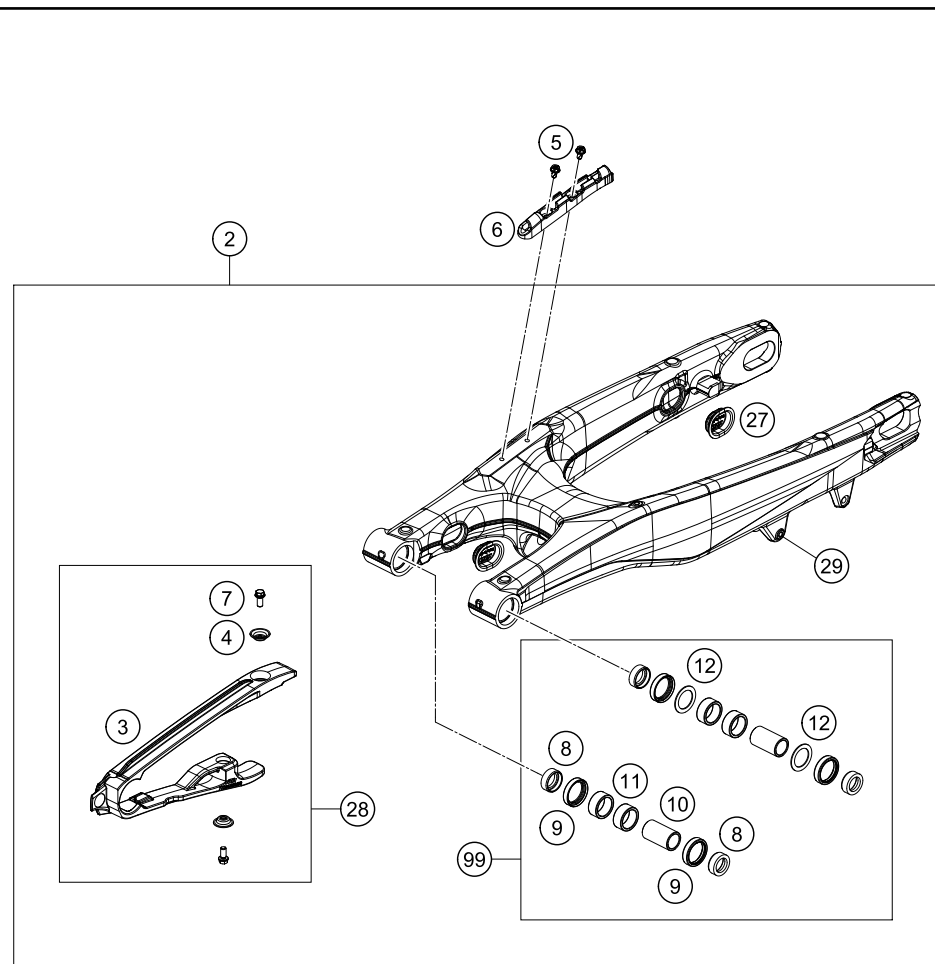
157890460

POS	TEILENUMMER	BEZEICHNUNG	STK
1*	7900408004401	DREIECKSHEBEL KPL. SX 2016	1
2*	7900408304401	ZUGSTANGE KPL. SX 2016	1
3*	79004084000	BOLZEN ZUGSTANGENL. M14X1,5	1
4	54603097000	NADELHÜLSE HK 2016 / 20X26X16	4
5	59033080000	SCHEIBE 20X31,9X1	4
6	0760253270	WELLENDICHTRI. 25X32X7 VORGEF.	4
7	77204080130	TASSE F. WELLENDICHTR. 25X11	4
8	54603081000	LAGERHÜLSE 15 X 20 X 48	2
9	50180604	SCHEIBE D29,27XD19XT0,4 08	2
10	0760243050	WELLENDICHTRING 24X30X5	2
11	77204080020	TASSE F. WELLENDICHTR. 25X6.8	2
12	77204085000	BOLZEN DREIECKSHEBEL M14X1,5	2
13	77204087000	SK-MUTTER M14X1.5 SW17	3
14	77204080010	LAGERHÜLSE 10X18X25.5	1
15	0618182416	NADELHÜLSE HN 1816 / F-575543	1
16*	79004084010	LAGERHÜLSE FÜR ZUGSTANGE 16	1
17	0618222820	NADELLAGER HK2220 22X28X20	2
18	0760222841	WELLENDICHTRING G22X28X4	2
19	54603090010	STAHLSCHEIBE 15,2X19X0,1	x
19	54603090020	STAHLSCHEIBE 15,2X19X0,2	x
19	54603090030	STAHLSCHEIBE 15,2X19X0,3	x
97	77204080110	DREIECKSHEBEL REP. KIT HINTEN	x
98	77204080090	DREIECKSHEBEL REP. KIT VORNE	x
99	79004083010	ZUGSTANGEN REP. KIT SX-F	x

C167900460

\* NEUTEIL

X NACH BEDARF



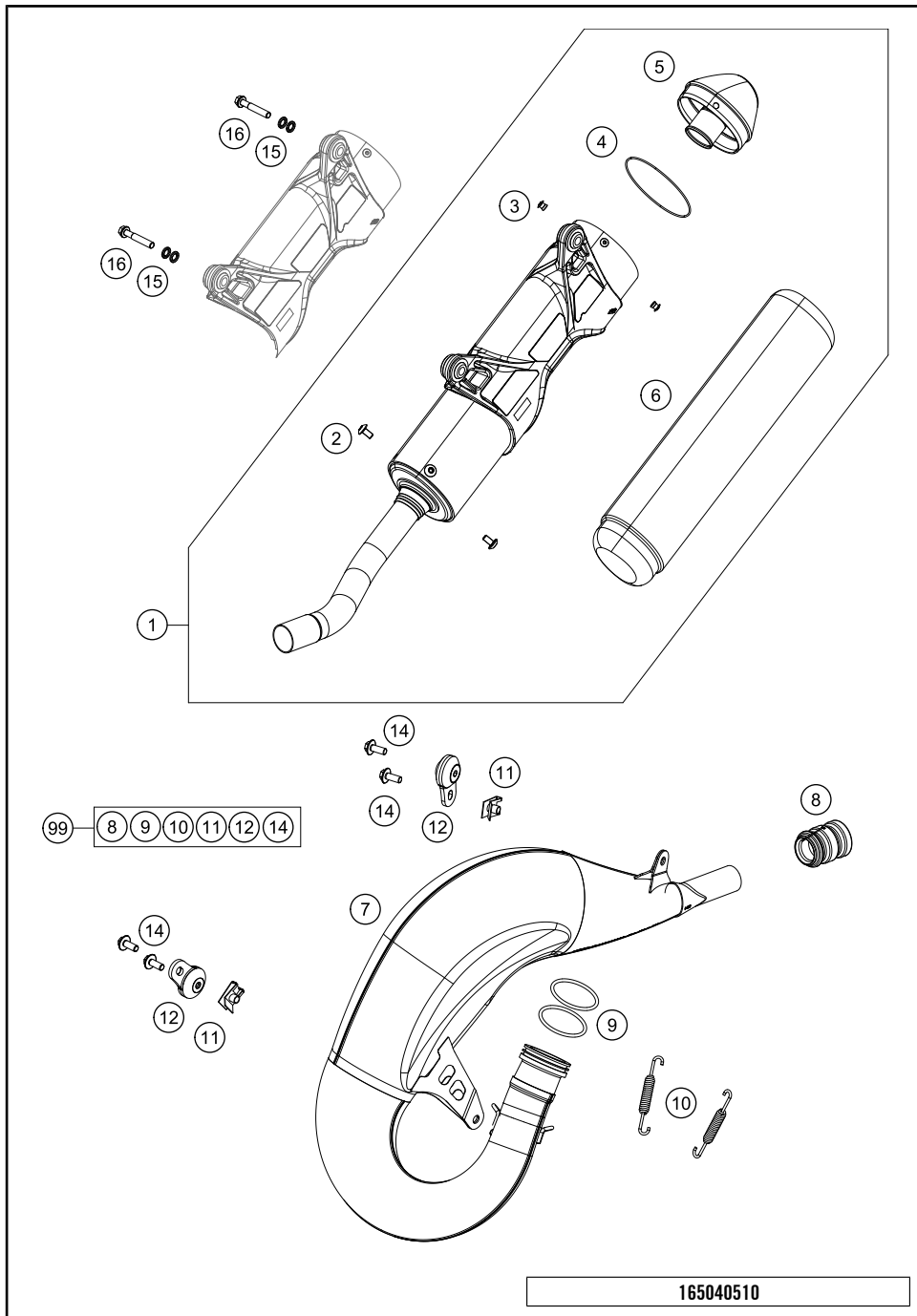
POS	TEILENUMMER	BEZEICHUNG	STK
2*	79004030044	SCHWINGE KPL. 2015	1
3	77204066100	KETTENGLEITSCHUTZ LINK	1
4	77304066050	BÜCHSE F. KETTENGLEITSCHUTZ 07	2
5	0009050106	EJOT SPIRAL.SCHR. SF M5X10-K	2
6*	79004042000	BREMSSCHLAUCHFÜHRUNG	1
7	59009062013	SONDERSCHRAUBE M6X13 SW=8 10.9	2
8*	77704034000	TASSE FÜR WELLENDICHTRING 16	4
9	0760253270	WELLENDICHTRI. 25X32X7 VORGEF.	4
10*	59404032000	LAGERHÜLSE 17X22X38,7 03	2
11*	0618222812	NADELHÜLSE HK2212V 22/28/12 MB	4
12	54603036000	ANLAUFSCHLEIBE 22,2X31,7X1	2
14*	79004070000	KETTENFÜHRUNG SX 2016	1
15	59009062019	SONDERSCHRAUBE M6X19 SW=8 10.9	1
16	0025060456	SK-BUNDSCHRAUBE M6X45 ISA30	1
17	77304070130	DISTANZB.F.KETTENFÜHRUNG HI.07	1
25*	79004037000	SCHWINGARMBOLZEN M16X1,5 2016	1
26	54804038000	SKM M. FLANSCH M16X1.5 SW19	1
27	77204041000	VERSCHLUSSKAPPE SCHWINGE	4
28	77204066010	KETTENGLEITSCHUTZ KIT 11-15	1
29	54603055051	EINPRESSMUTTER M6,STAHL,VERZ	1
98	77704070210	KETTENFÜHRUNGSKIT HIN. SX-F 14	1
99	79004030010	SCHWINGEN REP. KIT SX-F	x

167940490

C167900490

\* NEUTEIL

X NACH BEDARF

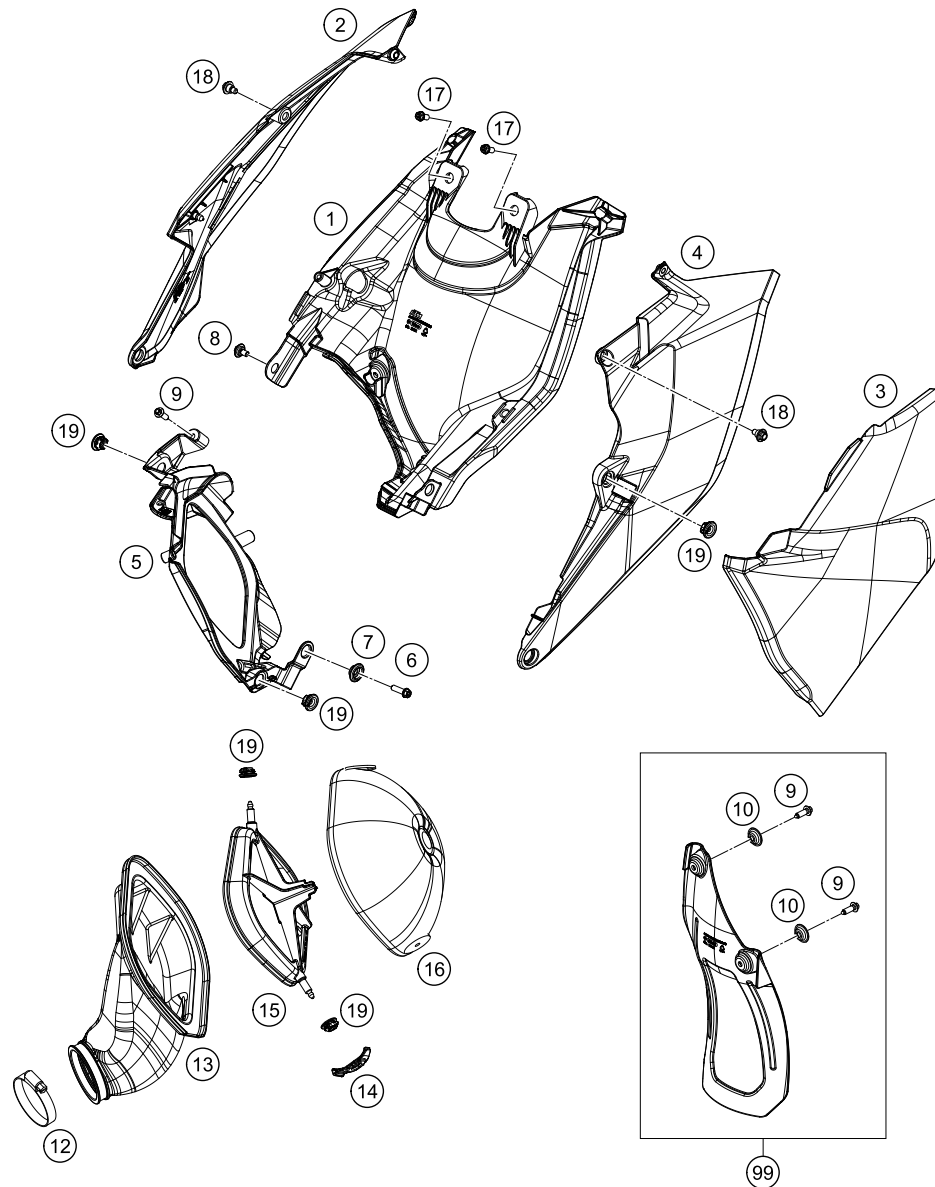


POS	TEILENUMMER	BEZEICHNUNG	STK
1*	50405079000	ENDDÄMPFER 125-150 SX	1
2*	78105081010	TORX SCHRAUBE M5X10	4
3	0011480800	BLINDNIETE 4,8X 8 NIRO	4
4	0770740015	O-RING 74,00X1,50 FKM 75SH	1
5	50305083260	ENDKAPPE KPL.	1
6*	50405078220	DÄMMSTOFF 220G	1
7*	50405007100	AUSPUFFKRÜMMER	1
8	54605057000	GUMMIMUFFE D=21/23MM '93	1
9*	0770380030	O-RING 38,00X3,00 VITON	2
10	50305016000	ZUGFEDER L=62MM ÖSEN BEWEGLICH	2
11	54603048100	MEHRBEREICHSBLECHMUTTER M6	2
12	50305012000	SCHWINGELEMENT FÜR AUSPUFF	2
14	0024060156	SK-BUNDSCHRAUBE M6X15 ISA30	4
15*	50233041000	NORDLOCKSCHLEIBEN M6 (PAAR) DAC	2
16*	0025060356	SK-BUNDSCHRAUBE M6X35 ISA30	2
99	00050000810	% AUSPUFF TEILE KIT 05-15	x

165040510

C165040510

\* NEUTEIL X NACH BEDARF



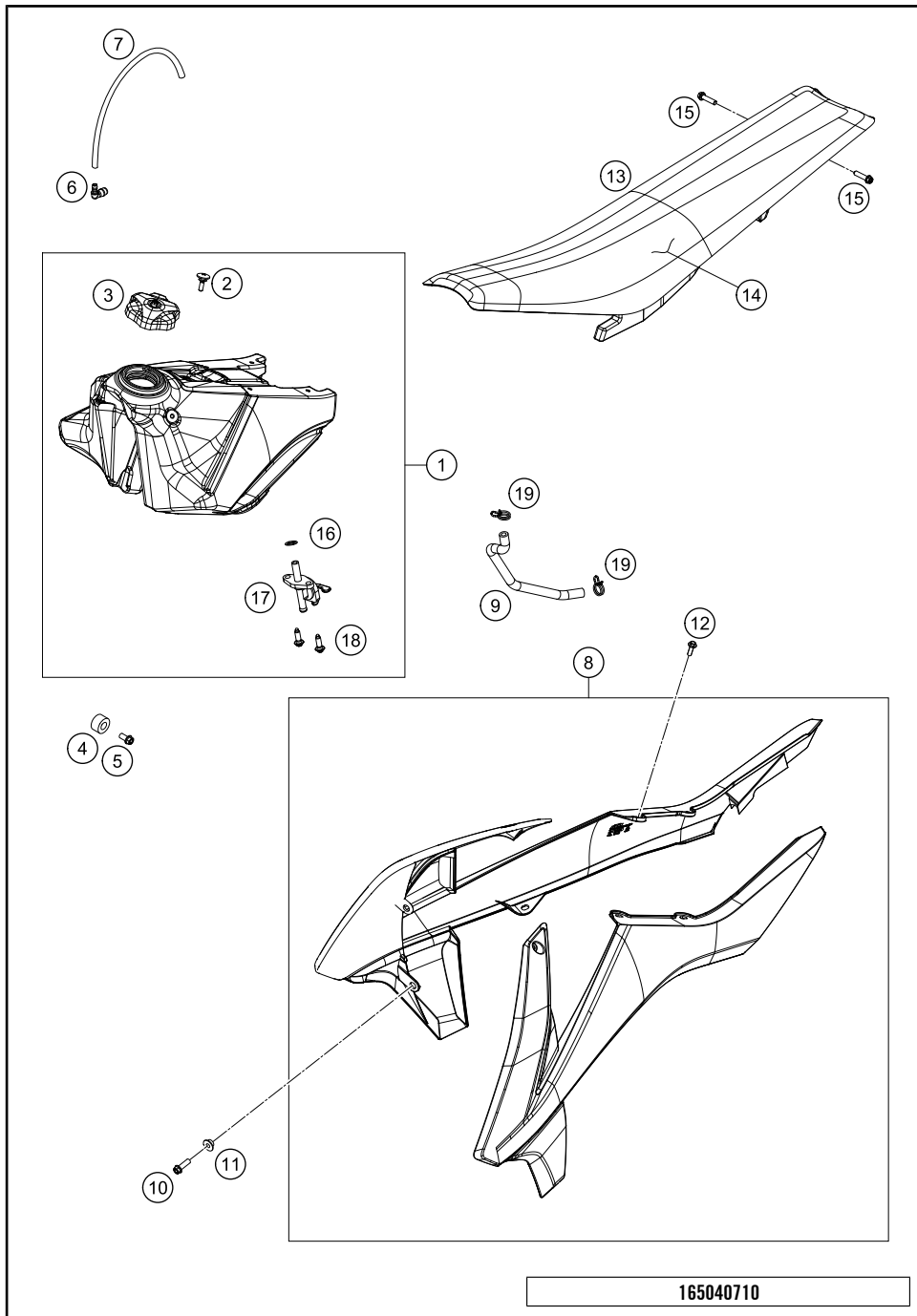
POS	TEILENUMMER	BEZEICHUNG	STK
1*	7900600100028	FILTERKASTEN UNTERTEIL	1
2*	7900600400028B	FILTERKASTENDECKEL RECHTS 16 MIT DEKOR	1
3*	7900600300028B	FILTERKASTENDECKEL LINKS 16 MIT DEKOR	1
4*	7900600700028	FILTERKASTENSEITENABDECKUNG	1
5*	7900600101028	FILTERKASTENVORDERTEIL	1
6	0025060206	SK-BUNDSCHRAUBE M6X20 ISA30	1
7	77308013010	BUNDBÜCHSE FÜR SX-HECK 07	1
8*	83008000015	SONDERSCHRAUBE M6X15X3	1
9	0017060206	EJOT PT SCHRAUBE K6X20AL SW6	3
10	77304066050	BÜCHSE F. KETTENGLEITSCHUTZ 07	2
12	51006027000	SCHLAUCHBINDER 50-70MM	1
13*	50406026000	ANSAUGMANSCHETTE	1
14*	79006017000	FILTERBEFESTIGUNGSBÜGEL	1
15*	50406016000	LUFTFILTERTRÄGER	1
16*	79006015000	LUFTFILTER	1
17*	0025060126	SK-BUNDSCHRAUBE M6X12 ISA30	2
18*	59001092050	SONDERSCHRAUBE M6X12,5 SW=8	2
19*	47106003160	SCHNELLVERSCHLUSSKUPPLUNG	5
99	79006010010	SPRITZSCHUTZ KIT	x

165040610

C165040610

\* NEUTEIL

X NACH BEDARF



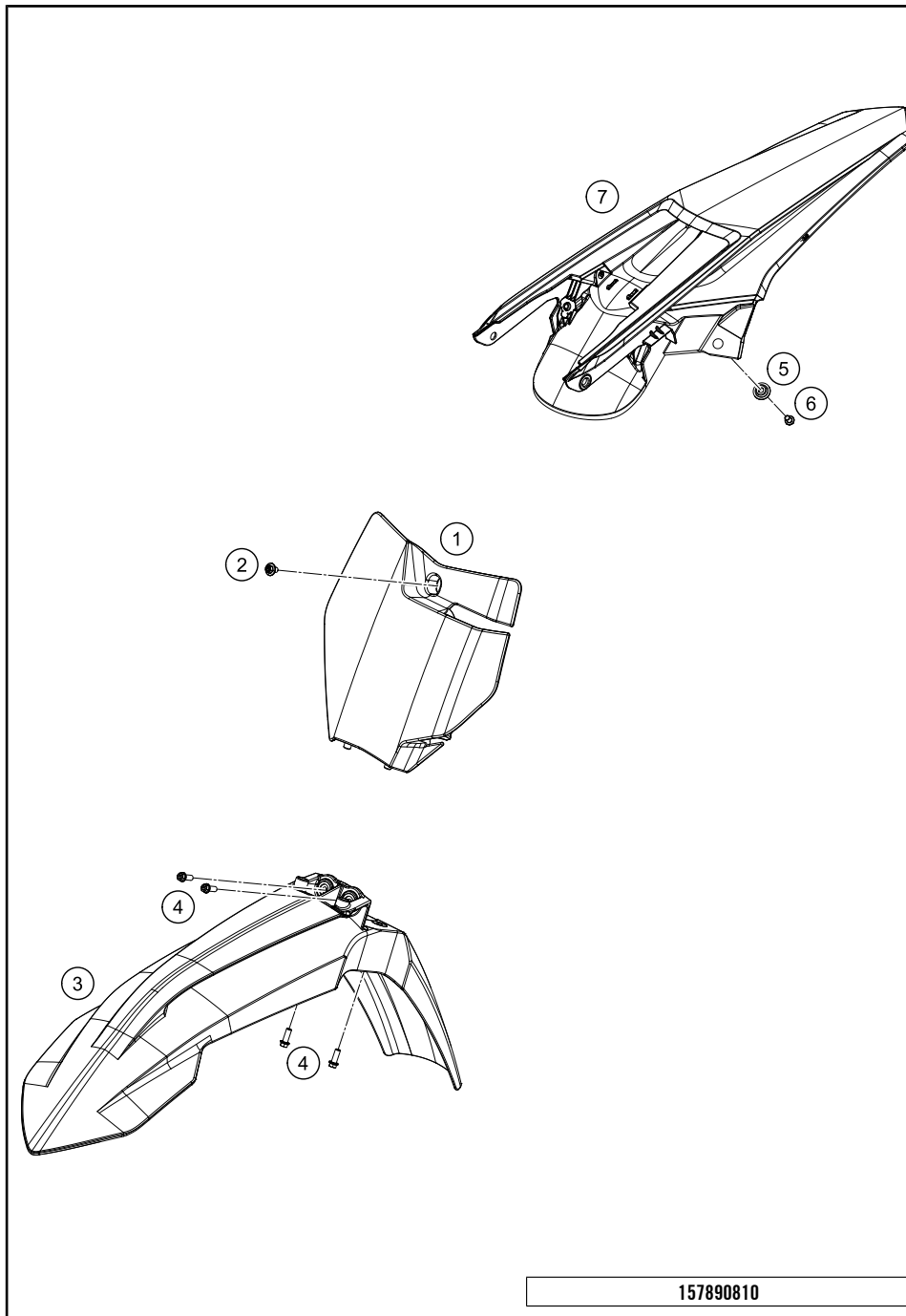
165040710

POS	TEILENUMMER	BEZEICHUNG	STK
1*	5040701303330	BENZINTANK 8 LITER SX 16	1
2	50307011000	SCHRAUBE SITZBANKB. D=6X23/18	1
3	7770700814404	TANKVERSCHLUSS KPL. 2014	1
4	50307014000	TANKROLLE 12X26X12 '98	3
5	0025060126	SK-BUNDSCHRAUBE M6X12 ISA30	3
6	51030022000	WINKELSTUECK 90° M10X1	1
7	78007000270	ENTLÜFTUNGSSCHL. 5,6X10X270MM	1
8*	79008054000EBB	SPOILER KIT SX 2016 MIT DEKOR	1
9*	50407016000	KRAFTSTOFFSCHL. 6X2.5	1
10*	0025060166	SK-BUNDSCHRAUBE M6X16 ISA30	4
11	50308052000	BUNDBÜCHSE 6X11X16X5 MM	4
12	0017060206	EJOT PT SCHRAUBE K60X20AL SW6	8
13*	79007040000	SITZBANK KPL.	1
14*	79007040050	SITZBANKÜBERZUG	1
15*	0025060206	SK-BUNDSCHRAUBE M6X20 ISA30	2
16	0770130023	O-RING 13,00X2,30	1
17	50307005000	BENZINHAHN MIKUNI ON/OFF 2001	1
18	0017060205	EJOT PT SCHRAUBE K60X20 SW6	2
19	50231005000	YDNAC-KLAMMER 10119 (11MM)	2

C165040710

\* NEUTEIL

X NACH BEDARF



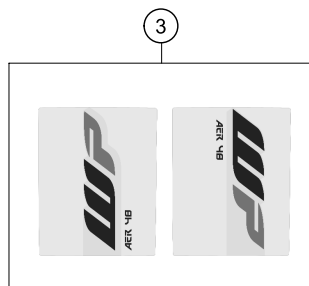
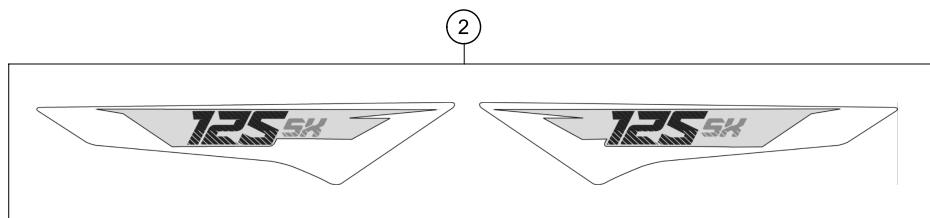
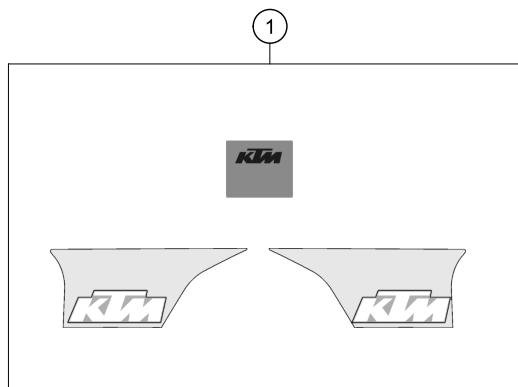
POS	TEILENUMMER	BEZEICHUNG	STK
1*	7900800700028	STARTNUMMERTAFEL WEISS 2016	1
2	0024060106	SK-BUNDSCHRAUBE M6X10 ISA30	1
3*	79008010000EB	KOTFLÜGEL VORNE ORANGE 16	1
4	0025060166	SK-BUNDSCHRAUBE M6X16 ISA30	4
5	77308013010	BUNDBÜCHSE FÜR SX-HECK 07	2
6*	0025060126	SK-BUNDSCHRAUBE M6X12 ISA30	2
7*	7900801300028B	KOTFLÜGEL HINTEN SX WEISS 16 MIT DEKOR	1

157890810

C165040810

\* NEUTEIL

X NACH BEDARF



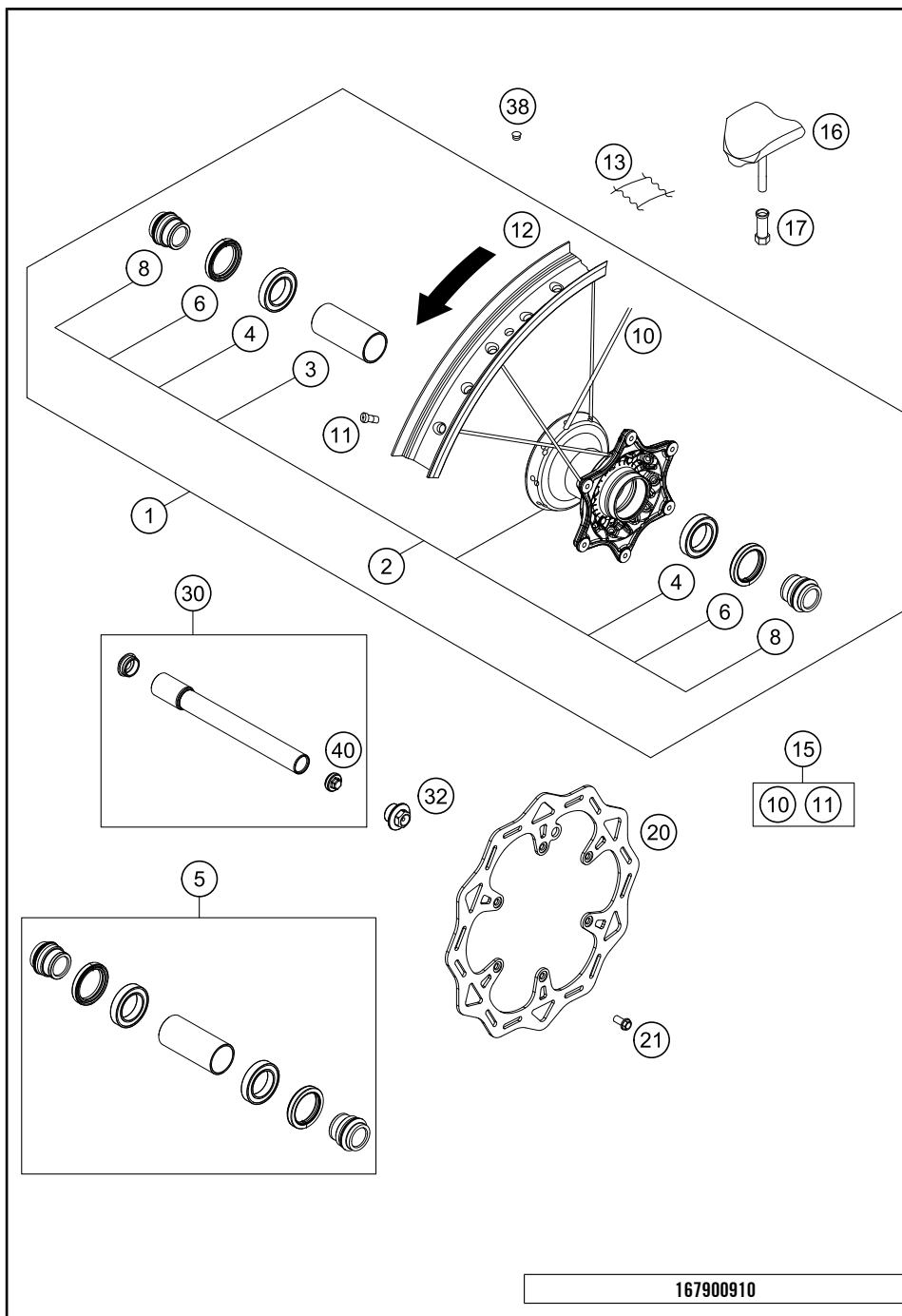
POS	TEILENUMMER	BEZEICHUNG	STK
1*	79008099100	DEKORSATZ SX/XC	1
2*	50408098000	AUFKLEBER-SET HECK 125 SX 16	1
3*	79008097000	AUFKLEBER-SET GABEL "AER 48"	1

165040830

C165040830

\* NEUTEIL

X NACH BEDARF

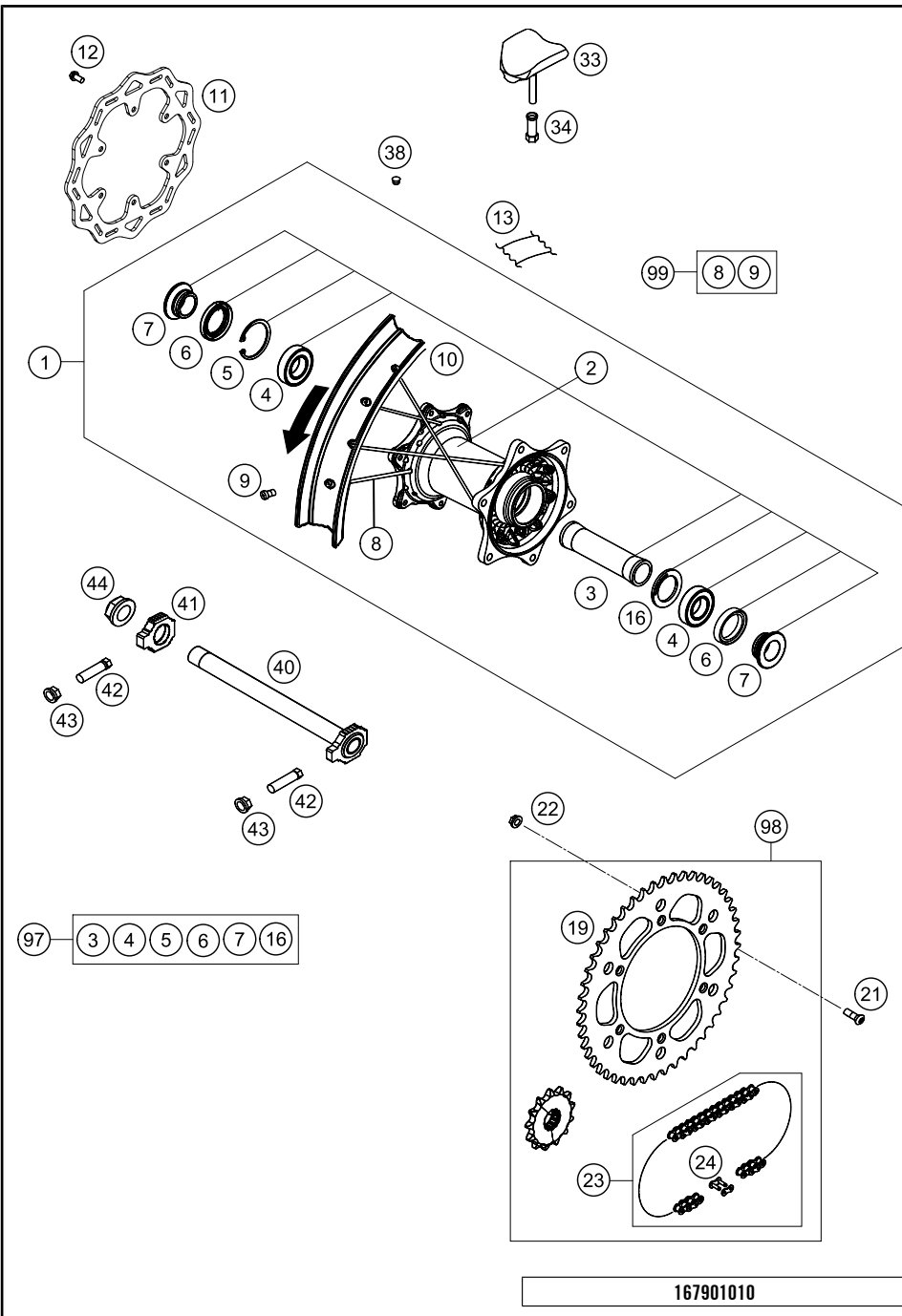


POS	TEILENUMMER	BEZEICHUNG	STK
1*	7900900104430	%VORDERRAD KPL. 1,6X21"EXC. 22	1
2*	77709010144	VORDERRADNABE KPL. 22MM 2015	1
3	54809011000	LAGERDISTANZR. 35X2 L=79,4 03	1
4	0625069068	RILLENKUGELL.6906 DDU2CG23S6NM	2
5	77709015000	VORDERRAD REP. SATZ SX-F USA14	1
6	0760354771	WELLENDICHTRING 35X47X7 TC	2
8	77709012000	DISTANZBUCHSE VORDERR. 22MM 15	2
10*	7900907122630	% SPEICHE M4,5X226-21" SCHW.16	36
11	77109072000	SPEICHENNIPPEL M4,5 AL 11	36
12	7710907000030	%FELGE 1,6"X21" EXCEL SW	1
13	50309073000	FELGENBAND 21"	1
15	00050000974	% SPEICHENSATZ VO. "21" SCHW.	x
16	78109090000	REIFENHALTER 1,60"	1
17	77110090050	MUTTER F. REIFENHALTER	1
20*	79009060000	BREMSSCHEIBE VORNE D=260MM 16	1
21	59009062013	SONDERSCHRAUBE M6X13 SW=8 10.9	6
30	77709081033	STECKACHSE VORNE KPL. 2015	1
32	70009082000	BUNDSCHRAUBE M20X1,5 SW17 AL	1
38	55003135000	BLINDSTOPFEN FUER FELGE	x
40	7770908107055	HILFSSCHRAUBE FÜR STECKACHSE	1

167900910

C167900910

\* NEUTEIL X NACH BEDARF

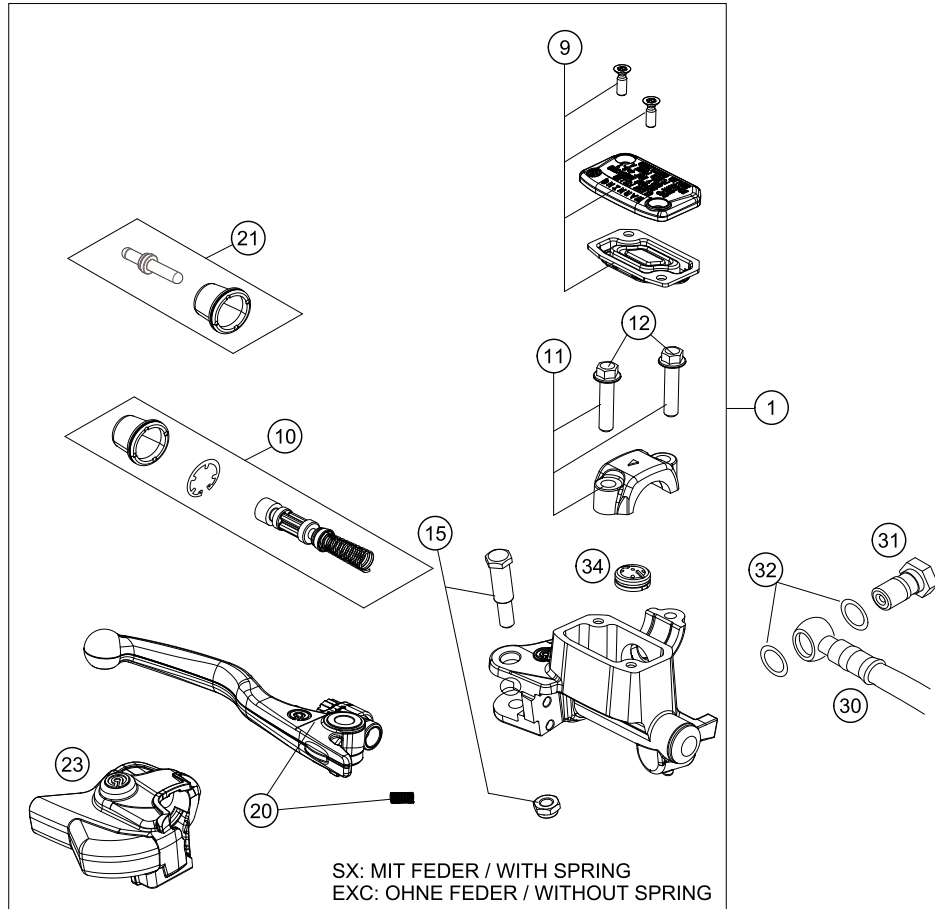


POS	TEILENUMMER	BEZEICHNUNG	STK
1*	7901000104430	HINTERRAD KPL. 2,15X19"EXCEL16	1
2	78010010244	HINTERRADNABE KPL. 2013	1
3	77710011000	LAGERDISTANZROHR 121,5MM '13	1
4	0625060058	RILLENKUGELL.6005 DDU2CG23S6NM	2
5	0472047175	SICHERUNGSRING DIN0472-47X1,75	1
6	0760324771	WELLENDICHTRING 32X47X7 BSL	2
7	77710016000	DISTANZBÜCHSE F. HINTERR. '13	2
8*	7901007120530	SPEICHE M4,5X205-19" SCHW. 16	36
9	77109072000	SPEICHENNIPPEL M4,5 AL 11	36
10	7711007000030	FELGE 2,15"X19" EXCEL SCHW. 15	1
11*	79010060000	BREMSSCHEIBE HINTEN D=220MM 16	1
12	59009062013	SONDERSCHRAUBE M6X13 SW=8 10.9	6
13	50310073200	FELGENBAND 18" UND 19"	1
16	77710015000	DISTANZRING	1
19	7771015104801	KETTENRAD NATUR 48-Z	x
19	7771015105001	KETTENRAD NATUR 50Z	1
19	7771015105201	KETTENRAD NATUR 52Z	x
21	0019080266S	SENKKOPFSCHR.M.ISA45 M8X26	6
22	06923080003	SK-MUTTER DIN EN 1661 M8 SW13	6
23	50310165118	KETTE 5/8X1/4" MX	1
24	50310166000	KETTENSCHLOSS FÜR 50310165118	1
33	78110090000	REIFENHALTER 2,15"	1
34	77110090050	MUTTER F. REIFENHALTER	1
38	55003135000	BLINDSTOPFEN FUER FELGE	x
40	77710085044	STECKACHSE HINTERAD KPL. '13	1
41	77710084000	KETTENSCHNUR RECHTS	1
42	50304040100	SCHRAUBE M10X1,25X50 SW10	2
43	58414030000	BUNDMUTTER M10X1,25 - SW13	2
44	61010086000	BUNDMUTTER M25X1,5 SW=32 05	1
97	77710015010	HINTERRAD REP. SATZ	x
98	00050002037	ANTRIEBSSATZ SX 13Z/50Z	x
99*	00050000975	SPEICHENSATZ HINTEN "19" SCHW.	x

167901010

C167901010

\* NEUTEIL X NACH BEDARF



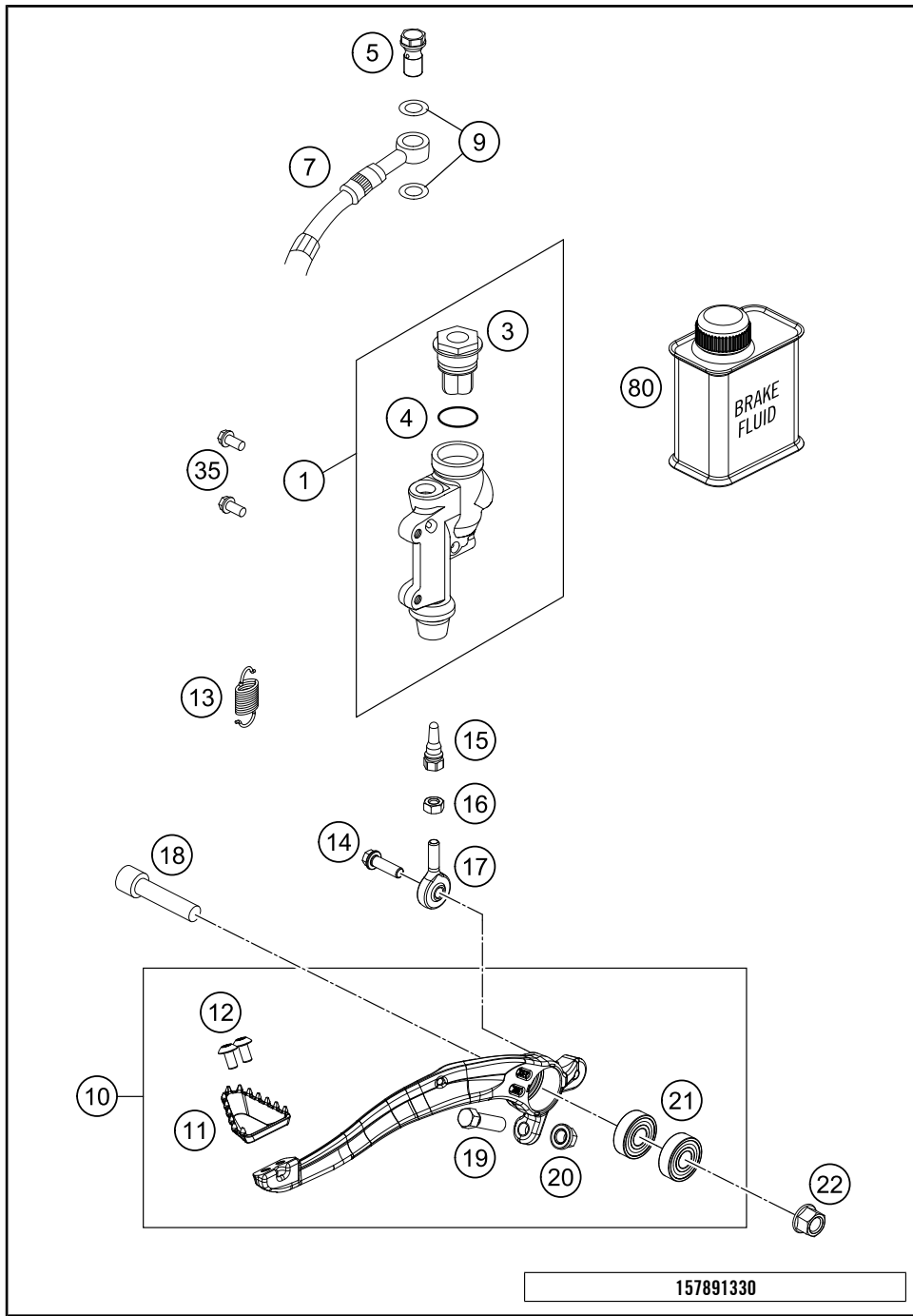
POS	TEILENUMMER	BEZEICHUNG	STK
1	77713001044	HANDBREMSZYLINDER KPL. SX 2014	1
9	77713003000	HANDBREMSZYLINDERDECKEL	1
10	77713008000	REP.SATZ KOLBEN SX 2014	1
11	54802005100	SCHELLE KPL. 06	1
12	0025060256	SK-BUNDSCHRAUBE M6X25 ISA30	2
15	77713006000	HEBELSCHRAUBE	1
20	77713002000	HANDBREMSHEBEL + FEDER SX 14 SX MIT FEDER, EXC OHNE FEDER	1
21	77713007000	DRUCKSTANGE KPL. SX 2014	1
23	77713004000	SCHUTZKAPPE HANDBREMSZYLINDER	1
30	59013010000	BREMSLEITUNG VORNE L=1240 MM	1
31	54813020100	HOHLSCHRAUBE SCHWARZ M10X1X19	1
32	0603100141	CU-DICHTRING DIN7603-10X14X1	2
34	54802051000	VENTIL	1
80	00062030000	BREMSFLÜSSIGKEIT DOT5.1 0,25L	1

147781310

C155031310

\* NEUTEIL

X NACH BEDARF

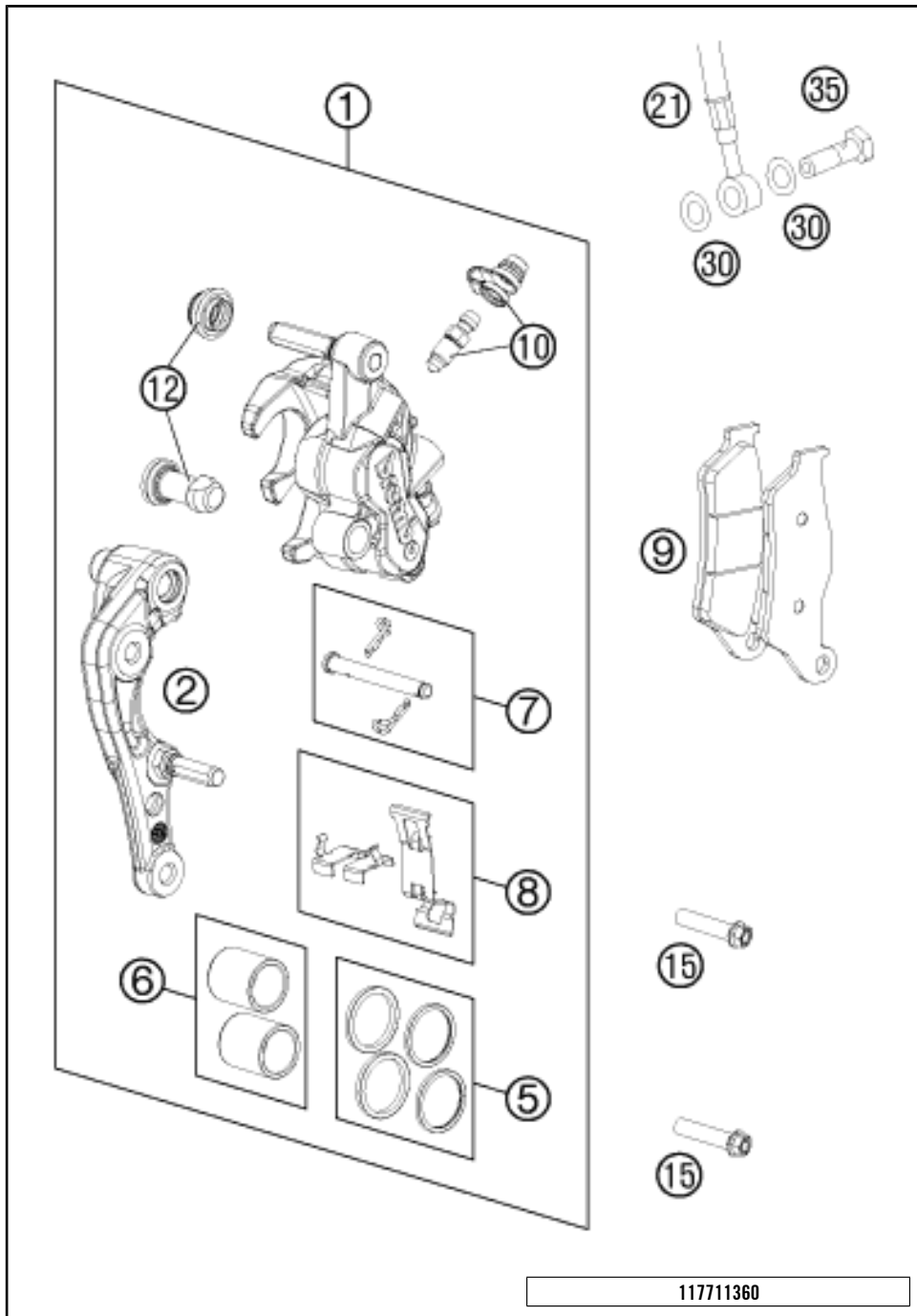


POS	TEILENUMMER	BEZEICHUNG	STK
1	77013060044	FUSSBREMSZYLINDER KPL. SX 09	1
3	54813062100	FUSSBREMSZYLINDERDECKEL KPL.04	1
4	54813063000	FUSSBREMSZYL. DICHTUNG SX 03	1
5	54813020100	HOHLSCHRAUBE SCHWARZ M10X1X19	1
7*	77213070100	BREMSSCHLAUCH HINTEN	1
9	0603100141	CU-DICHRING DIN7603-10X14X1	2
10*	79013050044	FUSSBREMSHEBEL KPL.	1
11*	79413051000	AUFTRITT FUSBREMSHEBEL 16	1
12*	78105081010	TORX SCHRAUBE M5X10	2
13*	79003062000	RÜCKZUGFEDER FÜR BREMSHEBEL	1
14	0025060206S	SK-BUNDSCHRAUBE M6X20 ISA30	1
15	54813056000	DRUCKSTANGE	1
16*	0934060003	SK.MUTTER DIN 934 M6	1
17	54813055000	GELENKKOPF KA6 03	1
18	0032100406S	ISA-BUNDSCHRAUBE M10X40 ISA45	1
19	59001037000	ANSCHLAGSCHRAUBE M8X26 SW=10	1
20	46030045000	BUNDMUTTER M8 SW10	1
21	0625060002	RILLENKUGELLAGER SKF 6000-2RS1	2
22	54630044000	BUNDMUTTER M10-SW13	1
35	0025060126	SK-BUNDSCHRAUBE M6X12 ISA30	2
80	00062030000	BREMSFLÜSSIGKEIT DOT5.1 0,25L	1

157891330

C167901330

\* NEUTEIL X NACH BEDARF

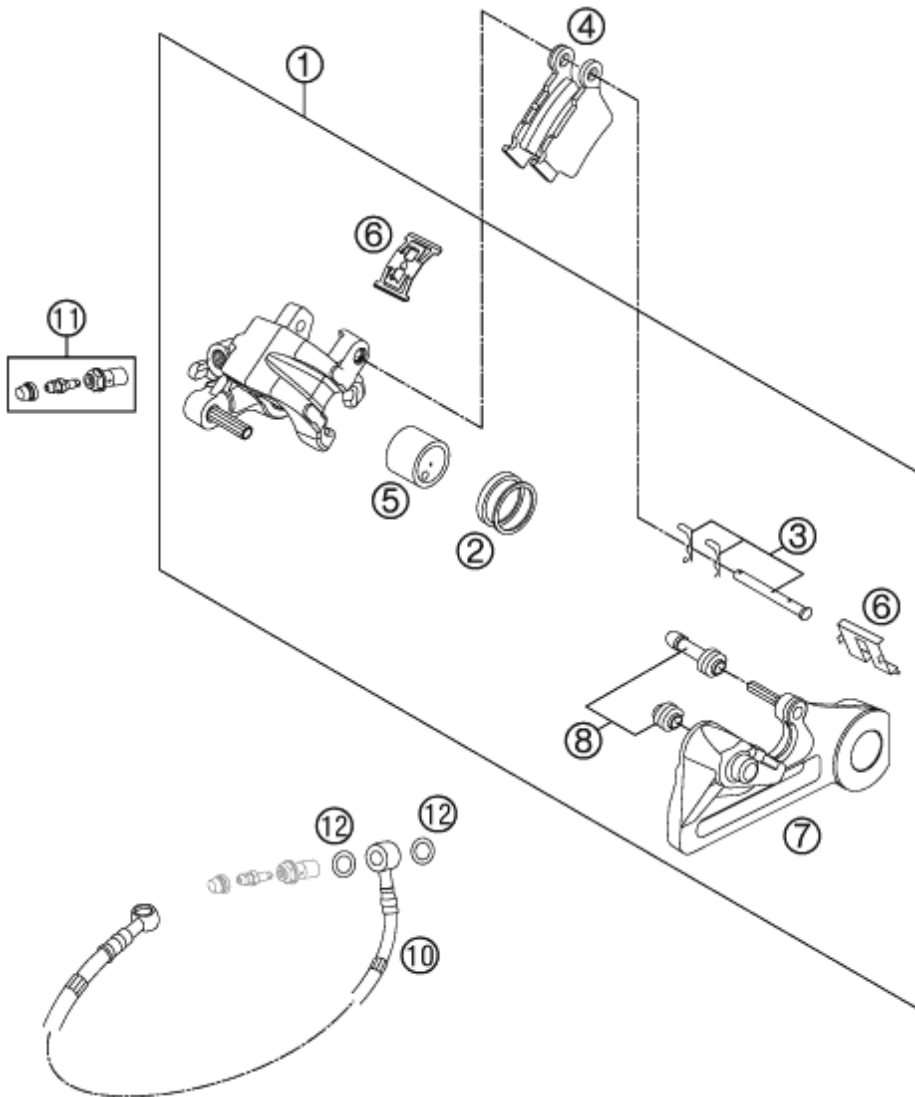


POS	TEILENUMMER	BEZEICHNUNG	STK
1	7701301500101	BREMSZANGE NAT. OHNE BELÄGE	1
2	77013014000	BREMSZANGENTRÄGER VORNE 09	1
5	77013021000	REP. SATZ DICHRINGE 24MM	1
6	77013019000	REP. SATZ KOLBEN 24MM	1
7	77013017000	BOLZEN KPL. 09	1
8	77013018000	HALTEBLECHE GARNITUR BREMBO	1
9	77713030000	BREMSBELÄGE VORNE	1
10	61013020100	ENTLÜFTUNGSSCHRAUBE MIT KAPPE	1
12	54613218000	MANSCHETTENSATZ	1
15*	0025080306S	SK-BUNDSCHRAUBE M8X30 ISA40 SS	2
21	59013010000	BREMSLEITUNG VORNE L=1240 MM	1
30	0603100141	CU-DICHRING DIN7603-10X14X1	2
35	50213025000	HOHLSCHRAUBE M10X1X19	1

117711360

C155031360

\* NEUTEIL X NACH BEDARF



POS	TEILENUMMER	BEZEICHNUNG	STK
1	77713080001	BREMSZANGE HI. - OHNE BELÄGE	1
2	50313081200	REP.SATZ DICHRINGE 26MM	1
3	54813082000	BOLZENSATZ FÜR BREMSZANGE 2003	1
4	54813090300	GARN.BREMSKL. HI. TOYO	1
5	77713083000	BREMSKOLBEN 2013	1
6	54813018000	HALTEFEDER SET 2003	1
7	77713075000	BREMSZANGENTRÄGER HINTEN	1
8	54613218000	MANSCHETTENSATZ	1
10	77213070100	BREMSSCHLAUCH HINTEN	1
11	62513020000	ENTLÜFTUNGSSCHRAUBE KPL. 05	1
12	0603100141	CU-DICHRING DIN7603-10X14X1	2

117711390

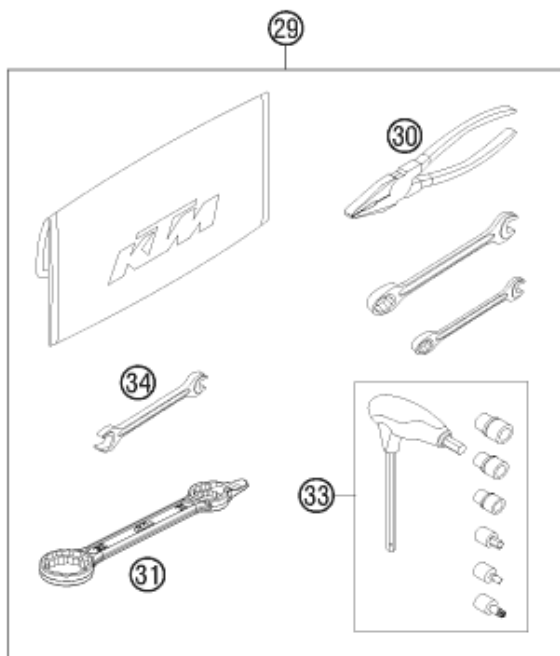
C157771390

\* NEUTEIL

X NACH BEDARF

0  
OHNE ABBILDUNG  
WITHOUT ILLUSTRATION

1  
TECHNISCHE DOKUMENTATION  
TECHNICAL DOCUMENTATION  
DOCUMENTACION TECNICA  
DOCUMENTATION TECHNIQUE  
NOTE TECNICHE



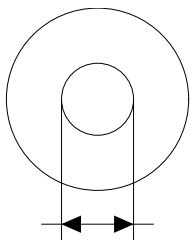
POS	TEILENUMMER	BEZEICHUNG	STK
0	312313	KTM KUGELSCHREIBER ORANGE	1
0	3210039	KUNDENBRIEF OFFROAD	1
0	312305	DOKUMENTENMAPPE KTM	1
0	79003040033	FUSSRASTEN LI.+RE. KPL. 16	1
0	7900309400033	RAHMENSCHUTZ-SET SCHWARZ	1
0	00063004012	SCHEINWERFERMASKENKARTON	1
0	79002002000	LENKERPOLSTER 2016	1
0	50435033000	KÜHLER-ABDECKUNG VOLL	1
0	50435033100	KÜHLER-ABDECKUNG HALB	1
0	00063004202	SELBSTKLEBEETIKETTEN 60x51MM	1
0	3212597DE/GB	*PP OFFROAD FOLDER 2015	1
0	3212601GB	* POWER WEAR FOLDER 2015	1
0	79008097000	AUFKLEBER-SET GABEL "AER 48"	1
1	3213330EN	BED.-ANL. 125-300 SX/XC 2016	1
29	77729099000	BORDWERKZEUG 2013	1
30	53012028200	KOMBIZANGE ORANGE B&F	1
31	50329080100	KOMBISCHLÜSSEL 17/21-27/32	1
33	60029070300	T-SCHLÜSSEL SW=6/8/10/TX45/SK4	1
34	50329072000	SPEICHENSCHLÜSSEL SW7/10	1

125482000

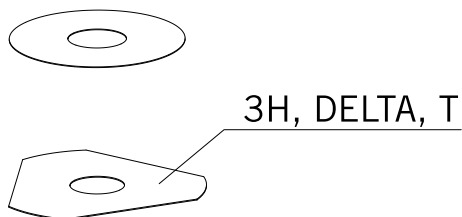
C165042000

\* NEUTEIL

X NACH BEDARF



- ⑤ Ø 5 mm
- ⑥ Ø 6 mm
- ⑧ Ø 8 mm
- ⑩ Ø 10 mm
- ⑫ Ø 12 mm
- ⑭ Ø 14-14,5 mm
- ⑯ Ø 16 mm
- ⑰ Ø 20 mm
- ⑱ Ø 21 mm
- ⑳ Ø 22 mm
- ㉑ Ø 23 mm
- ㉒ Ø 24,5 mm
- ㉓ Ø 28,5 mm
- ㉔ Ø 32 mm
- ㉕ Ø 52 mm



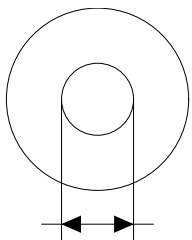
POS	TEILENUMMER	BEZEICHNUNG	STK
5	44906890	SCHEIBE 5X15X2	X
6	40540400	SCHEIBE 6X12X0,1	X
6	40540401	SCHEIBE 6X14X0,1	X
6	40540402	SCHEIBE 6X16X0,1	X
6	40540403	SCHEIBE 6X18X0,1	X
6	40540404	SCHEIBE 6X12X0,15	X
6	40540405	SCHEIBE 6X14X0,15	X
6	40540406	SCHEIBE 6X16X0,15	X
6	40540407	SCHEIBE 6X18X0,15	X
6	40540408	SCHEIBE 6X12X0,2	X
6	40540409	SCHEIBE 6X14X0,2	X
6	40540410	SCHEIBE 6X16X0,2	X
6	40540411	SCHEIBE 6X18X0,2	X
6	48600095	SCHEIBE 6X20X0,20	X
6	40540412	SCHEIBE 6X12X0,25	X
6	40540413	SCHEIBE 6X14X0,25	X
6	40540414	SCHEIBE 6X16X0,25	X
6	40540415	SCHEIBE 6X18X0,25	X
6	40540417	SCHEIBE 6X8,5X0,10	X
6	40540418	SCHEIBE 6X9X0,10	X
6	40540419	SCHEIBE 6X9,5X0,10	X
6	40540423	SCHEIBE 6X9,5X0,15	X
6	40540425	SCHEIBE 6X8,5X0,20	X
6	40540426	SCHEIBE 6X9X0,20	X
6	40540427	SCHEIBE 6X9,5X0,20	X
6	40540447	SCHEIBE 6X10X0,3	X
6	40540449	SCHEIBE 6X9X0,3	X
6	40540450	SCHEIBE 6X9,5X0,3	X
6	40540494	SCHEIBE 6X18X0,4	X
6	40540774	SCHEIBE 6X18X0,1 DELTA	X
6	40541383	SCHEIBE 6X11X0,1	X
6	40541391	SCHEIBE 6X11X0,3	X
6	40541402	SCHEIBE 6X11X0,2	X
6	40541403	SCHEIBE 6X10X0,20	X
6	40541404	SCHEIBE 6X10X0,1	X
6	40541405	SCHEIBE 6X10X0,15	X
6	40541406	SCHEIBE 6X11X0,15	X
6	40541408	SCHEIBE 6X8,0X0,30	X

080000190

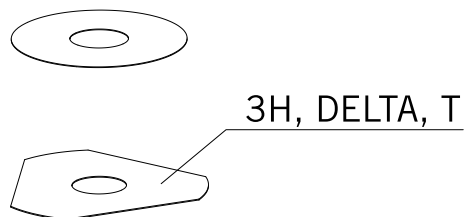
C130009090

\* NEUTEIL

X NACH BEDARF



- ⑤ Ø 5 mm
- ⑥ Ø 6 mm
- ⑧ Ø 8 mm
- ⑩ Ø 10 mm
- ⑫ Ø 12 mm
- ⑭ Ø 14-14,5 mm
- ⑯ Ø 16 mm
- ⑳ Ø 20 mm
- ㉑ Ø 21 mm
- ㉒ Ø 22 mm
- ㉓ Ø 23 mm
- ㉔ Ø 24,5 mm
- ㉘ Ø 28,5 mm
- ㉚ Ø 32 mm
- ㉜ Ø 52 mm



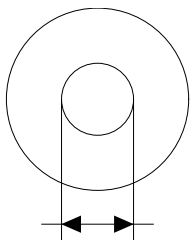
POS	TEILENUMMER	BEZEICHNUNG	STK
6	40541414	SCHEIBE 6X8,0X0,10	X
6	40541416	SCHEIBE 6X8X0,3	X
6	40541417	SCHEIBE 6X11X0,25	X
6	48600102	SCHEIBE 6X24X0,25	X
6	48600063	SCHEIBE 6X24X0,1	X
6	48600064	SCHEIBE 6X22X0,1	X
6	48600065	SCHEIBE 6X20X0,1	X
6	48600069	SCHEIBE 6X20X0,15	X
6	48600100	SCHEIBE 6X24X0,15	X
6	48600116	SCHEIBE 6X24X0,1 DELTA	X
6	48600139	SCHEIBE 6X22X0,1 DELTA	X
6	48600217	SCHEIBE 6X10X0,25	X
6	48600325	SCHEIBE 6X13X0,1	X
6	48600327	SCHEIBE 6X15X0,1	X
6	48600329	SCHEIBE 6X17X0,1	X
6	48600331	SCHEIBE 6X19X0,1	X
6	48600096	SCHEIBE 6X20X0,25	X
6	48600097	SCHEIBE 6X22X0,15	X
6	48600099	SCHEIBE 6X22X0,25	X
6	40540448	SCHEIBE 6X8,5X0,30	X
6	48600479	SCHEIBE 6X20X0,1 DELTA	X
6	48600332	SCHEIBE 6X21X0,1	X
6	48600333	SCHEIBE 6X23X0,1	X
6	40541393	SCHEIBE 6X12X0,3	X
6	48600330	SCHEIBE 6X17X0,15	X
6	48600988	SCHEIBE 6X28X0,10	X
6	48600989	SCHEIBE 6X26X0,10	X
6	48601091	SCHEIBE 6X28X0,15	X
6	48601093	SCHEIBE 6X26X0,15	X
6	48600328	SCHEIBE 6X15X0,15	X
6	48600326	Shim 6X13X0,15	X
6	48601548	SHIM 6X17X1,5	X
8	40540477	SCHEIBE 8X18X0,4	X
8	43570120	SCHEIBE 8X18X0,10	X
8	44916098	SCHEIBE 8,4X16X0,8	X
8	44916130	SCHEIBE 8,2X15X1	X
8	44916180	SCHEIBE 8,2X11X1	X
8	48600214	SCHEIBE 8X16X0,1	X

080000190

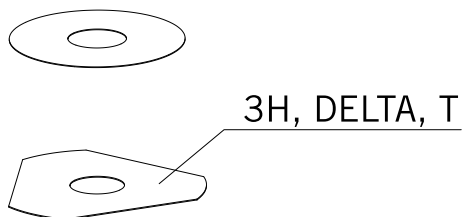
C130009090

\* NEUTEIL

X NACH BEDARF



- ⑤ Ø 5 mm
- ⑥ Ø 6 mm
- ⑧ Ø 8 mm
- ⑩ Ø 10 mm
- ⑫ Ø 12 mm
- ⑭ Ø 14-14,5 mm
- ⑯ Ø 16 mm
- ⑳ Ø 20 mm
- ㉑ Ø 21 mm
- ㉒ Ø 22 mm
- ㉓ Ø 23 mm
- ㉔ Ø 24,5 mm
- ㉘ Ø 28,5 mm
- ㉚ Ø 32 mm
- ㉜ Ø 52 mm



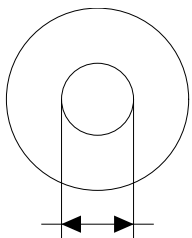
POS	TEILENUMMER	BEZEICHUNG	STK
8	48600385	WECHSELVENTIL 8x14x0.25	X
8	48600346	SCHEIBE 8X11X0,2	X
8	48600215	KONTROLLVENTIL 8X20X0,1	X
8	48600485	SCHEIBE 8X10X0,10	X
8	48601402	SCHEIBE 8X13X0,10	X
8	48600350	KONTROLLVENTIL 8X16X0,15	X
8	48600061	KONTROLLVENTIL 8X24X0,4	X
8	48600062	KONTROLLVENTIL 8X24X0,1	X
8	48600216	KONTROLLVENTIL 8X22X0,10	X
8	48600480	SCHEIBE 8X10X0,20	X
8	48600555	SCHEIBE 8X16X0,20	X
8	48600213	SCHEIBE 8x14x0,10	X
8	48600357	KONTROLLVENTIL 8X11X0,1	X
8	48600351	KONTROLLVENTIL 8X12X0,1	X
8	48600607	SCHEIBE 8X20X0.40	X
8	48601095	SCHEIBE 8X17X0,10	X
8	48600352	KONTROLLVENTIL 8X11X0,4	X
10	36120284	SCHEIBE 10X16X0,10	X
10	36120298	SCHEIBE 10X16X0,2	X
10	36120312	SCHEIBE 10X16X0,30	X
10	36120314	SCHEIBE 10X18X0,30	X
10	36120325	SCHEIBE 10X19X0,15	X
10	36120327	SCHEIBE 10X23X0,15	X
10	36120328	SCHEIBE 10X25X0,15	X
10	36120329	SCHEIBE 10X27X0,15	X
10	36120330	SCHEIBE 10X29X0,15	X
10	36120331	SCHEIBE 10X31X0,15	X
10	36120332	SCHEIBE 10X33X0,15	X
10	36120334	SCHEIBE 10X21X0,20	X
10	36120335	SCHEIBE 10X23X0,20	X
10	36120336	SCHEIBE 10X25X0,20	X
10	36120337	SCHEIBE 10X27X0,20	X
10	36120338	SCHEIBE 10X29X0,20	X
10	36120339	SCHEIBE 10X31X0,20	X
10	36120340	SCHEIBE 10X33X0,20	X
10	36120342	SCHEIBE 10X21X0,25	X
10	36120343	SCHEIBE 10X23X0,25	X
10	36120344	SCHEIBE 10X25X0,25	X

080000190

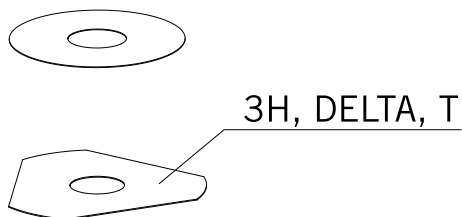
C130009090

\* NEUTEIL

X NACH BEDARF



- ⑤ Ø 5 mm
- ⑥ Ø 6 mm
- ⑧ Ø 8 mm
- ⑩ Ø 10 mm
- ⑫ Ø 12 mm
- ⑭ Ø 14-14,5 mm
- ⑯ Ø 16 mm
- ⑳ Ø 20 mm
- ㉑ Ø 21 mm
- ㉒ Ø 22 mm
- ㉓ Ø 23 mm
- ㉔ Ø 24,5 mm
- ㉘ Ø 28,5 mm
- ㉚ Ø 32 mm
- ㉜ Ø 52 mm



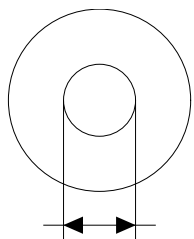
POS	TEILENUMMER	BEZEICHUNG	STK
10	36120345	SCHEIBE 10X27X0,25	X
10	36120349	SCHEIBE 10X19X0,30	X
10	36120350	SCHEIBE 10X21X0,30	X
10	40140275	SCHEIBE 10X35X0,15	X
10	36120346	SCHEIBE 10X29X0,25	X
10	50180010	SCHEIBE 16X24X0,10	X
10	36120604	RING D10XD22X2,5	X
12	46810490	SCHEIBE 12X24X0,20	X
12	46810491	SCHEIBE 12X26X0,20	X
12	46810492	SCHEIBE 12X28X0,20	X
12	46810493	SCHEIBE 12X30X0,20	X
12	46810494	SCHEIBE 12X32X0,20	X
12	46810495	SCHEIBE 12X34X0,20	X
12	46810496	SCHEIBE 12X36X0,20	X
12	46810497	SCHEIBE 12X38X0,20	X
12	46810498	SCHEIBE 12X40X0,20	X
12	46810499	SCHEIBE 12X24X0,25	X
12	46810500	SCHEIBE 12X26X0,25	X
12	46810501	SCHEIBE 12X28X0,25	X
12	46810502	SCHEIBE 12X30X0,25	X
12	46810504	SCHEIBE 12X34X0,25	X
12	46810505	SCHEIBE 12X36X0,25	X
12	46810507	SCHEIBE 12X40X0,25	X
12	46810508	SCHEIBE 12X24X0,30	X
12	46810509	SCHEIBE 12X26X0,30	X
12	46810510	SCHEIBE 12X28X0,30	X
12	46810512	SCHEIBE 12X32X0,30	X
12	46810513	SCHEIBE 12X34X0,30	X
12	46810518	SCHEIBE 12X26X0,15	X
12	46810519	SCHEIBE 12X28X0,15	X
12	46810520	SCHEIBE 12X30X0,15	X
12	46810521	SCHEIBE 12X32X0,15	X
12	46810522	SCHEIBE 12X34X0,15	X
12	46810523	SCHEIBE 12X36X0,15	X
12	46810524	SCHEIBE 12X38X0,15	X
12	46810525	SCHEIBE 12X40X0,15	X
12	46810604	SCHEIBE 12X20X0,10	X
12	46810606	SCHEIBE 12X22X0,10	X

080000190

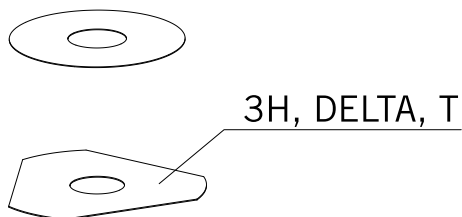
C130009090

\* NEUTEIL

X NACH BEDARF



- ⑤ Ø 5 mm
- ⑥ Ø 6 mm
- ⑧ Ø 8 mm
- ⑩ Ø 10 mm
- ⑫ Ø 12 mm
- ⑭ Ø 14-14,5 mm
- ⑯ Ø 16 mm
- ⑳ Ø 20 mm
- ㉑ Ø 21 mm
- ㉒ Ø 22 mm
- ㉓ Ø 23 mm
- ㉔ Ø 24,5 mm
- ㉘ Ø 28,5 mm
- ㉚ Ø 32 mm
- ㉜ Ø 52 mm



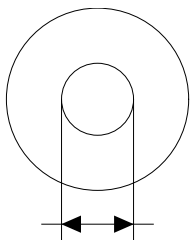
POS	TEILENUMMER	BEZEICHUNG	STK
12	46810607	SCHEIBE 12X23X0,10	X
12	46810608	SCHEIBE 12X24X0,10	X
12	46810610	SCHEIBE 12X17X0,15	X
12	46810611	SCHEIBE 12X18X0,15	X
12	46810612	SCHEIBE 12X19X0,15	X
12	46810615	SCHEIBE 12X22X0,15	X
12	46810636	SCHEIBE 12X16X0,30	X
12	46810637	SCHEIBE 12X17X0,30	X
12	46810638	SCHEIBE 12X18X0,30	X
12	46810639	SCHEIBE 12X19X0,30	X
12	46810641	SCHEIBE 12X21X0,30	X
12	46811582	SCHEIBE 12X30X0,10	X
12	46810631	SCHEIBE 12X20X0,25	X
12	46810633	SCHEIBE 12X22X0,25	X
12	46811580	SCHEIBE 12X32X0,10	X
12	46810503	SCHEIBE 12X32X0,25	X
12	46810517	SCHEIBE 12X24X0,15	X
12	46810640	% SCHEIBE12X20X0,30	X
12	46811258	RING 12X24X2,5	X
12	46812018	SCHEIBE 12X42X0,25	X
12	46812015	SCHEIBE 12X44X0,20	X
14	46811046	SCHEIBE 14,5X35,4X1,25	X
16	50180023	SCHEIBE 16X23X0,20	X
16	50180030	SCHEIBE 16X23X0,25	X
16	50180006	SCHEIBE 16X20X0,10	X
16	50180007	SCHEIBE 16X21X0,10	X
16	50180028	SCHEIBE 16X21X0,25	X
16	50180210	SCHEIBE 16X21X1	X
16	50180008	SCHEIBE 16X22X0,10	X
16	50180022	SCHEIBE 16X22X0,20	X
16	50180037	SCHEIBE 16X23X0,30	X
16	50180038	SCHEIBE 16X24X0,30	X
16	50180032	SCHEIBE 16X25X0,25	X
16	50180039	SCHEIBE 16X25X0,30	X
16	50180012	SCHEIBE 16X26X0,10	X
16	50180019	SCHEIBE 16X26X0,15	X
16	50180026	SCHEIBE 16X26X0,20	X
16	50180040	SCHEIBE 16X26X0,30	X

080000190

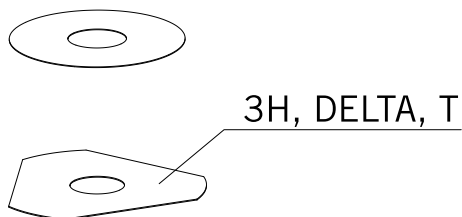
C130009090

\* NEUTEIL

X NACH BEDARF



- ⑤ Ø 5 mm
- ⑥ Ø 6 mm
- ⑧ Ø 8 mm
- ⑩ Ø 10 mm
- ⑫ Ø 12 mm
- ⑭ Ø 14-14,5 mm
- ⑯ Ø 16 mm
- ⑳ Ø 20 mm
- ㉑ Ø 21 mm
- ㉒ Ø 22 mm
- ㉓ Ø 23 mm
- ㉔ Ø 24,5 mm
- ㉘ Ø 28,5 mm
- ㉚ Ø 32 mm
- ㉜ Ø 52 mm



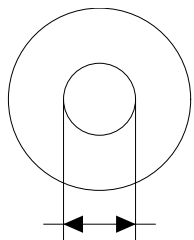
POS	TEILENUMMER	BEZEICHUNG	STK
16	50180041	SCHEIBE 16X28X0,10	X
16	50180045	SCHEIBE 16X28X0,15	X
16	50180054	SCHEIBE 16X28X0,20	X
16	50180063	SCHEIBE 16X28X0,25	X
16	50180072	SCHEIBE 16X28X0,30	X
16	50180046	SCHEIBE 16X30X0,15	X
16	50180055	SCHEIBE 16X30X0,20	X
16	50180064	SCHEIBE 16X30X0,25	X
16	50180073	SCHEIBE 16X30X0,30	X
16	50180047	SCHEIBE 16X32X0,15	X
16	50180056	SCHEIBE 16X32X0,20	X
16	50180065	SCHEIBE 16X32X0,25	X
16	50180074	SCHEIBE 16X32X0,30	X
16	50180044	SCHEIBE 16X34X0,10	X
16	50180048	SCHEIBE 16X34X0,15	X
16	50180057	SCHEIBE 16X34X0,20	X
16	50180066	SCHEIBE 16X34X0,25	X
16	50180075	SCHEIBE 16X34X0,30	X
16	50180049	SCHEIBE 16X36X0,15	X
16	50180058	SCHEIBE 16X36X0,20	X
16	50180067	SCHEIBE 16X36X0,25	X
16	50180076	SCHEIBE 16X36X0,30	X
16	50180050	SCHEIBE 16X38X0,15	X
16	50180059	SCHEIBE 16X38X0,20	X
16	50180068	SCHEIBE 16X38X0,25	X
16	50180077	SCHEIBE 16X38X0,30	X
16	50180051	SCHEIBE 16X40X0,15	X
16	50180060	SCHEIBE 16X40X0,20	X
16	50180069	SCHEIBE 16X40X0,25	X
16	50180078	SCHEIBE 16X40X0,30	X
16	50180052	SCHEIBE 16X42X0,15	X
16	50180061	SCHEIBE 16X42X0,20	X
16	50180070	SCHEIBE 16X42X0,25	X
16	50180079	SCHEIBE 16X42X0,30	X
16	50180053	SCHEIBE 16X44X0,15	X
16	50180062	SCHEIBE 16X44X0,20	X
16	50180071	SCHEIBE 16X44X0,25	X
16	50180080	SCHEIBE 16X44X0,30	X

080000190

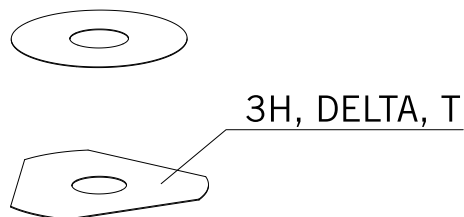
C130009090

\* NEUTEIL

X NACH BEDARF



- ⑤ Ø 5 mm
- ⑥ Ø 6 mm
- ⑧ Ø 8 mm
- ⑩ Ø 10 mm
- ⑫ Ø 12 mm
- ⑭ Ø 14-14,5 mm
- ⑯ Ø 16 mm
- ⑳ Ø 20 mm
- ㉑ Ø 21 mm
- ㉒ Ø 22 mm
- ㉓ Ø 23 mm
- ㉔ Ø 24,5 mm
- ㉘ Ø 28,5 mm
- ㉚ Ø 32 mm
- ㉜ Ø 52 mm



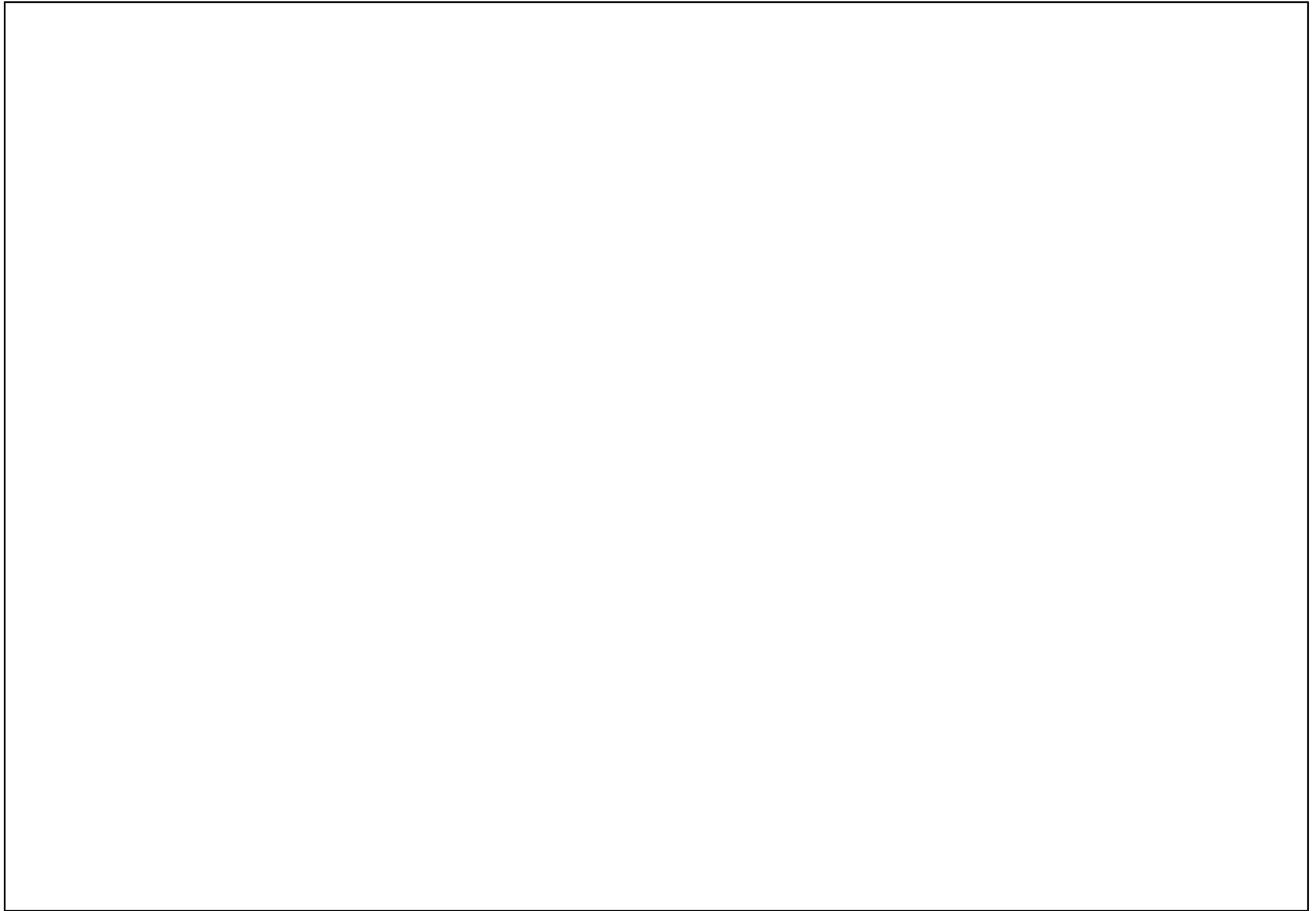
POS	TEILENUMMER	BEZEICHUNG	STK
16	50180177	SCHEIBE 16X8,2X0,6	X
16	50180033	SCHEIBE 16X26X0,25	X
16	50180034	DISTANZPLATTE 16X20X0,30	X
16	50180035	DISTANZPLATTE 16X21X0,30	X
16	50180036	DISTANZPLATTE 16X22X0,30	X
16	50180043	SCHEIBE 16X32X0,10	X
16	50180024	SCHEIBE 16X24X0,20	X
16	50180027	SCHEIBE 16X20X0,25	X
16	50180031	SCHEIBE 16X24X0,25	X
16	50180029	SCHEIBE 16X22X0,25	X
20	48600212	DRUCKRING 20X16,25X0,20	X
20	50180666	SCHEIBE 20X24X0,30	X
20	50180654	SCHEIBE 20X36X0,20	X
20	50180655	SCHEIBE 20X38X0,20	X
20	50180656	SCHEIBE 20X40X0,20	X
20	50180665	SCHEIBE 20X40X0,25	X
20	50180662	SCHEIBE 20X34X0,25	X
20	50180657	SCHEIBE 20X24X0,25	X
20	50180653	SCHEIBE 20X34X0,20	X
20	50180634	RING 20X22,9X1	X
20	50180650	SCHEIBE 20,2X28X0,20	X
20	50180663	SCHEIBE 20X36X0,25	X
20	50180664	SCHEIBE 20X38X0,25	X
20	50180659	SCHEIBE 20,2X28X0,25	X
21	50180209	SCHEIBE 21X36X0,25	X
22	50180330	DRUCKRING 22X18X0,30	X
23	50180635	WECHSELVENTIL 23X38X0,25	X
23	50180578	SCHEIBE D23XD16X2	X
24	40541061	SCHEIBE 24,5X34X2	X
28	36120469	SCHEIBE 28,5X14X2	X
28	36120471	SCHEIBE 28,5X14X5	X
32	48600460	SCHEIBE 32X42X2,5	X
32	50600065	SCHEIBE 32X45X2	X
32	46811637	DRUCKRING 32,25X36X0,30	X
52	50600002	SCHEIBE 52X59X2,2	X

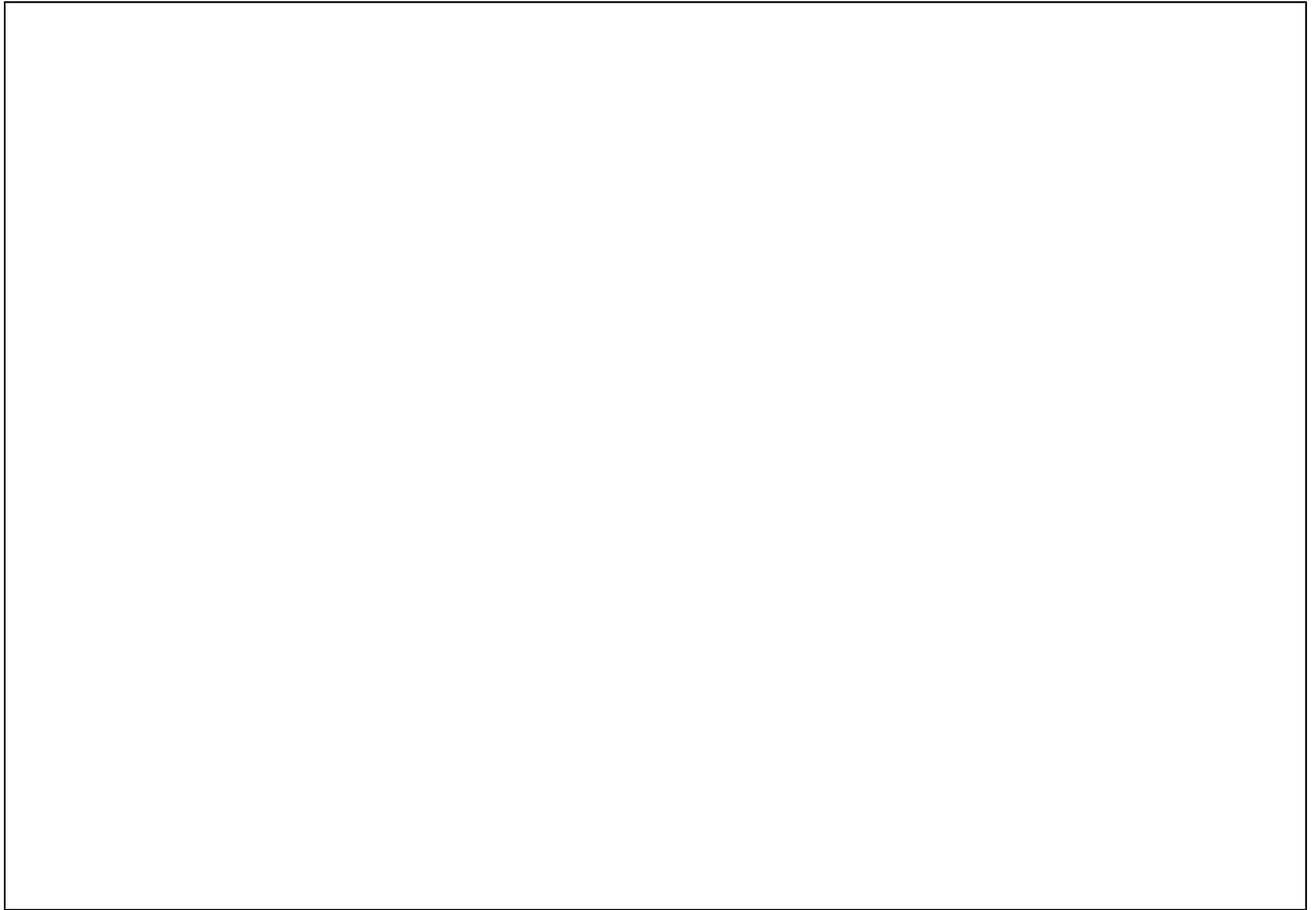
080000190

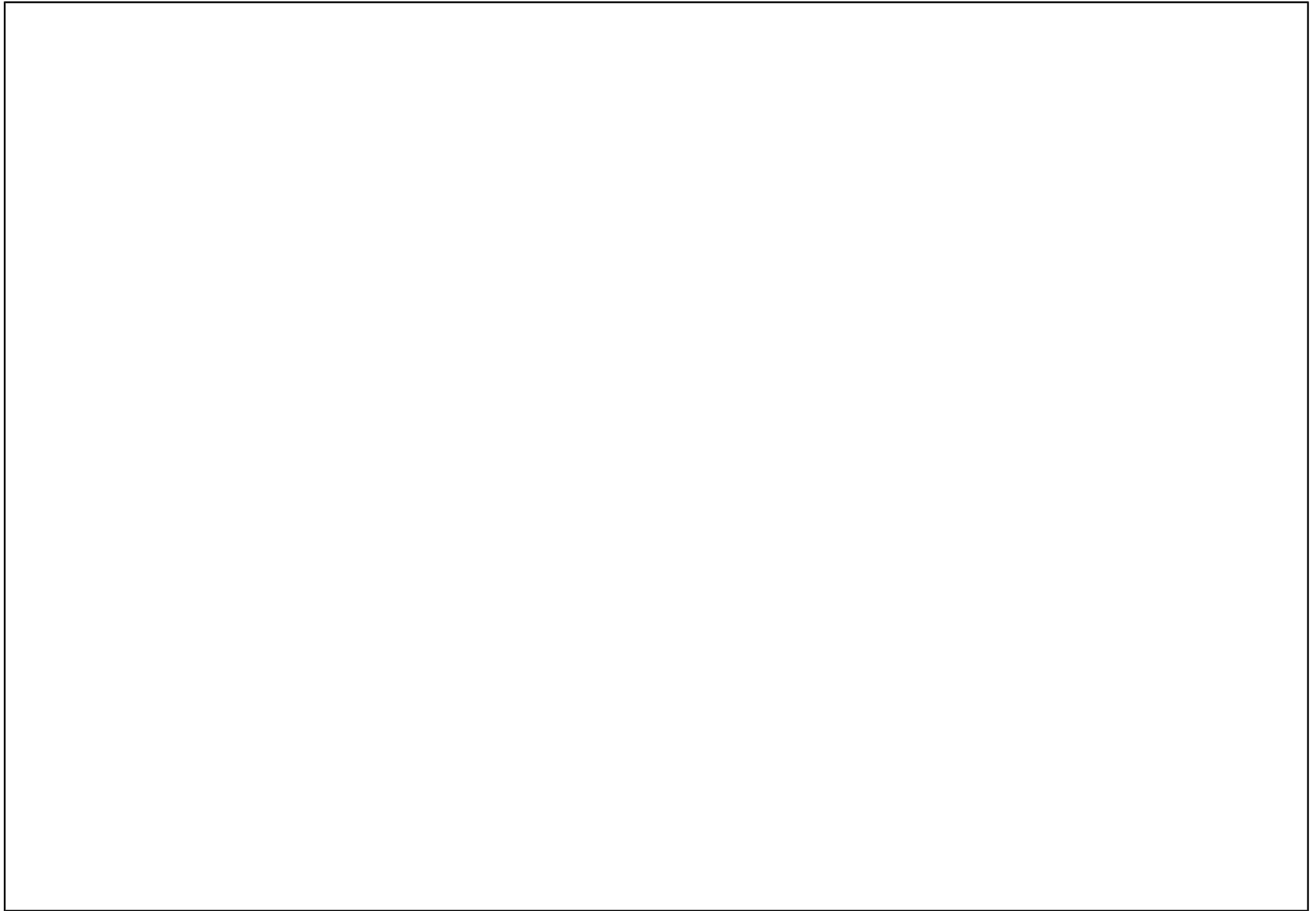
C130009090

\* NEUTEIL

X NACH BEDARF









WWW.KTM.COM



KTM Sportmotorcycle GmbH  
5230 Mattighofen, Austria  
[www.ktm.com](http://www.ktm.com)



**KTM**\_POWERPARTS

**KTM**\_POWERWEAR

**KTM**\_ORIGINAL SPARE PARTS



3CFF6101P0DE

Art. Nr.: 3CFF6101P0DE 11. Feb 2016