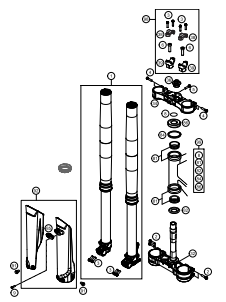
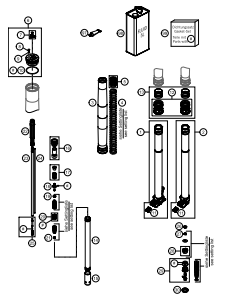
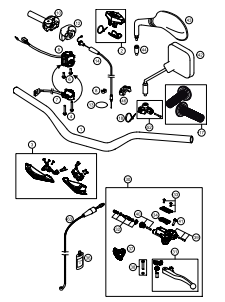
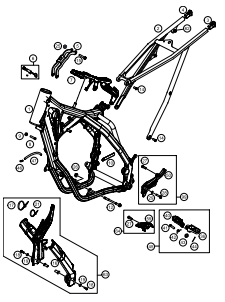
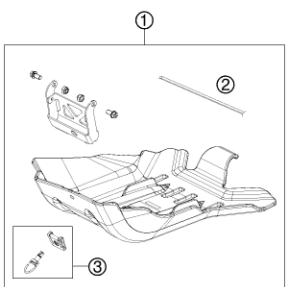
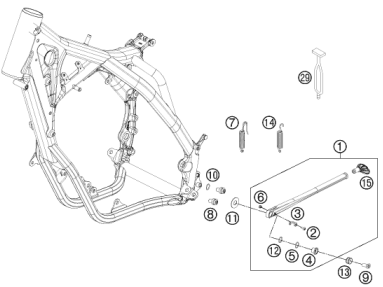
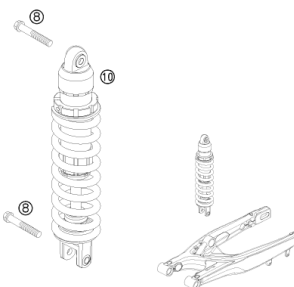
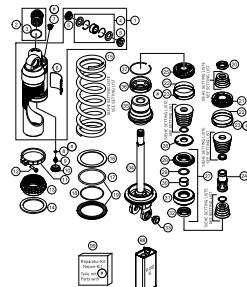
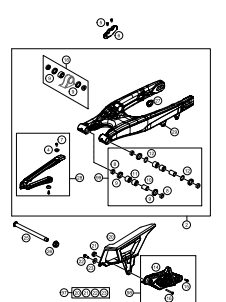
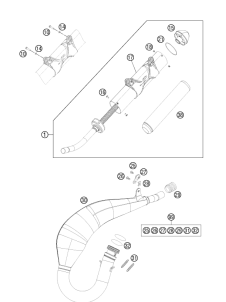
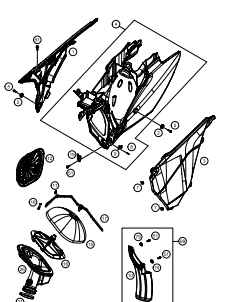
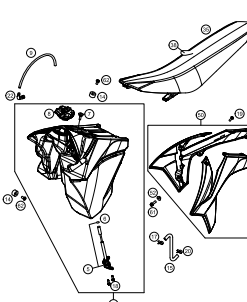
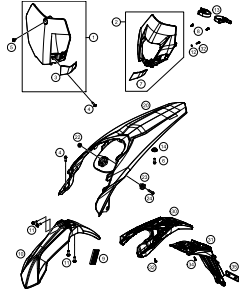
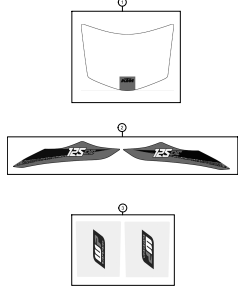
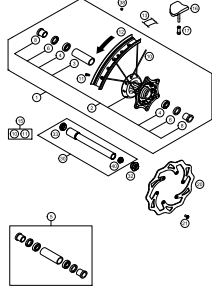
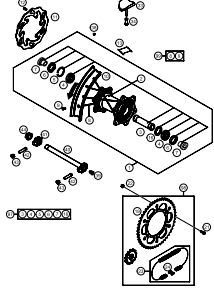
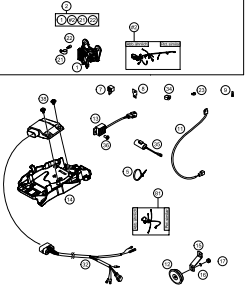
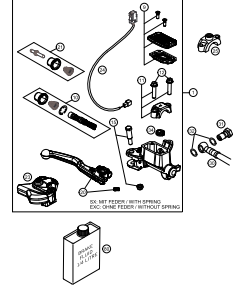
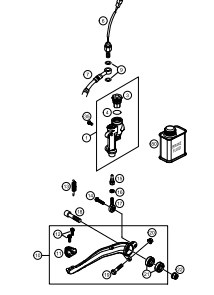
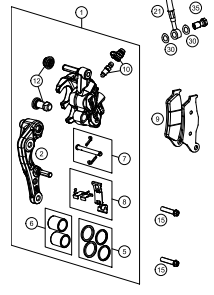
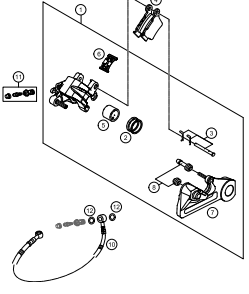
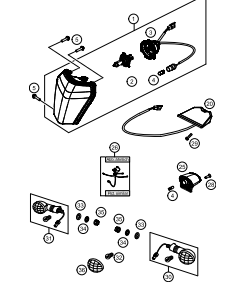
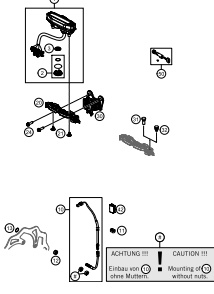
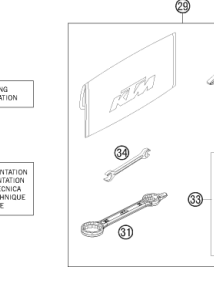


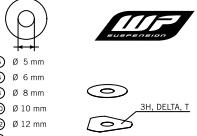

125 EXC EU 2016

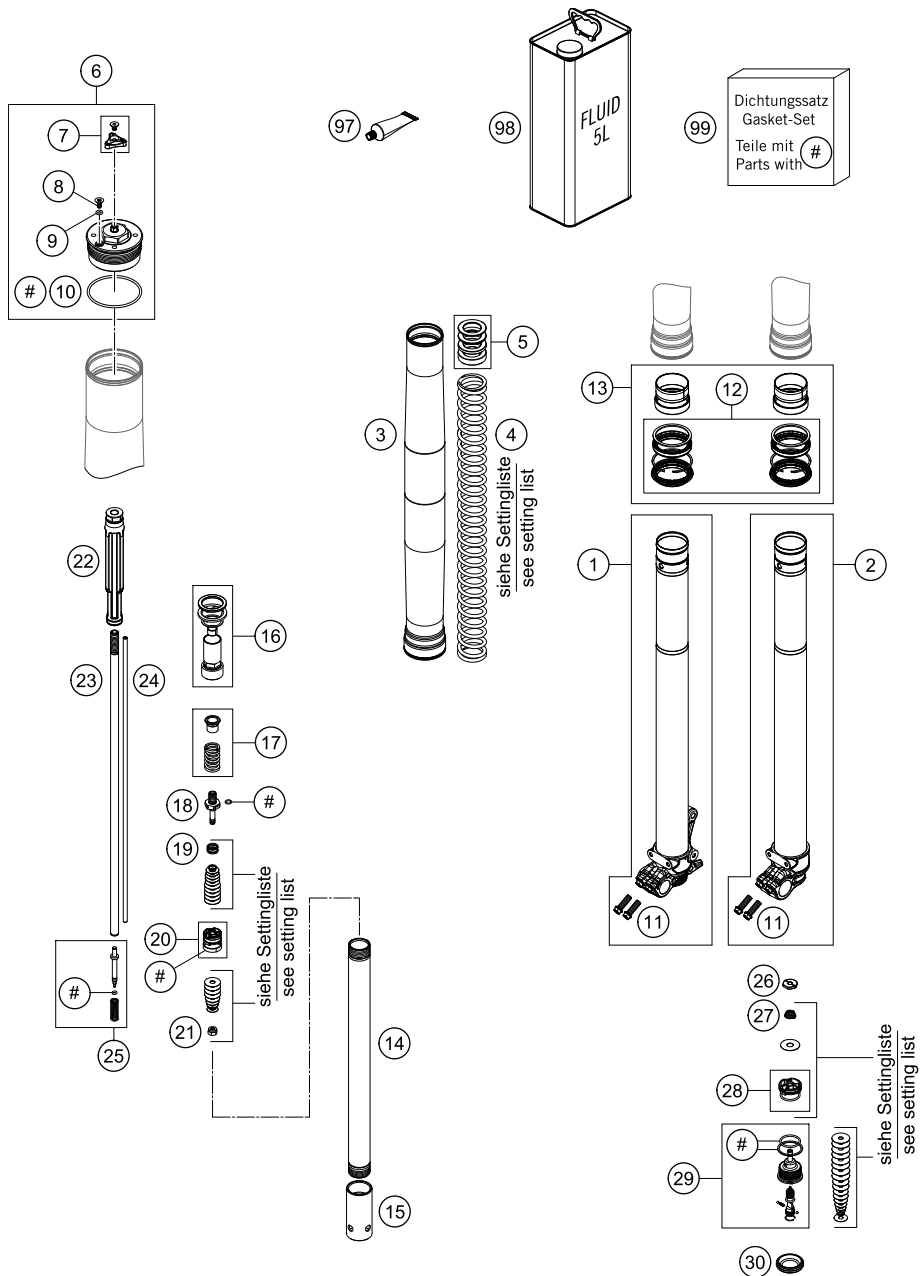
ART.-NR.: 3CFF7103P6DE



<p>TELEGABEL, GABELBRÜCKE</p>  <p style="text-align: right;">4</p>	<p>TELEGABEL ZERLEGT</p>  <p style="text-align: right;">5</p>	<p>LENKER, ARMATUREN</p>  <p style="text-align: right;">6</p>	<p>RAHMEN</p>  <p style="text-align: right;">7</p>
<p>MOTORSCHUTZ</p>  <p style="text-align: right;">8</p>	<p>SEITEN- / MITTELSTÄNDER</p>  <p style="text-align: right;">9</p>	<p>FEDERBEIN</p>  <p style="text-align: right;">10</p>	<p>FEDERBEIN ZERLEGT</p>  <p style="text-align: right;">11</p>
<p>SCHWINGARM</p>  <p style="text-align: right;">13</p>	<p>AUSPUFFANLAGE</p>  <p style="text-align: right;">14</p>	<p>LUFTFILTER</p>  <p style="text-align: right;">15</p>	<p>TANK, SITZBANK, VERKLEIDUNG</p>  <p style="text-align: right;">16</p>

<p>MASKE, KOTFLÜGEL</p>  <p>17</p>	<p>DEKOR</p>  <p>18</p>	<p>VORDERRAD</p>  <p>19</p>	<p>HINTERRAD</p>  <p>20</p>
<p>KABELSTRANG</p>  <p>21</p>	<p>HANDBREMSZYLINDER</p>  <p>22</p>	<p>FUSSBREMSBETÄTIGUNG</p>  <p>23</p>	<p>BREMSZANGE VORNE</p>  <p>24</p>
<p>BREMSZANGE HINTEN</p>  <p>25</p>	<p>LICHTANLAGE</p>  <p>26</p>	<p>INSTRUMENTE / SCHLOSSSYSTEM</p>  <p>27</p>	<p>BEIPACK</p>  <p>28</p>

<p>WP SCHEIBEN FÜR SETTING</p>  <ul style="list-style-type: none"> ⊙ 5 mm ⊙ 6 mm ⊙ 8 mm ⊙ 10 mm ⊙ 12 mm ⊙ 14-14,5 mm ⊙ 16 mm ⊙ 20 mm ⊙ 21 mm ⊙ 22 mm ⊙ 23 mm ⊙ 24,5 mm ⊙ 28,5 mm ⊙ 32 mm ⊙ 52 mm <p style="text-align: center; font-size: 2em;">29</p>			
	<div style="display: flex; align-items: center;">  <p> Alle enthaltenen Angaben sind unverbindlich. Die KTM Sportmotorcycle GmbH behält sich insbesondere das Recht vor, technische Angaben, Preise, Farben, Formen, Materialien, Dienst- und Serviceleistungen, Konstruktionen, Ausstattungen und ähnliches ohne vorheriger Ankündigung und ohne Angabe von Gründen zu ändern bzw. ersatzlos zu streichen, sie an lokale Gegebenheiten anzupassen sowie die Fertigung eines bestimmten Modells ohne vorherige Ankündigung einzustellen. KTM übernimmt keine Haftung für Liefermöglichkeiten, Abweichungen von Abbildungen und Beschreibungen sowie Druckfehler und Irrtümer. Die abgebildeten Modelle enthalten zum Teil Sonderausstattungen, die nicht zum serienmäßigen Lieferumfang gehören. </p> <p> © by KTM Sportmotorcycle GmbH, Mattighofen AUSTRIA; Alle Rechte vorbehalten; Nachdruck, auch auszugsweise, nur mit schriftlicher Genehmigung von KTM Sportmotorcycle GmbH, Mattighofen </p> </div>		



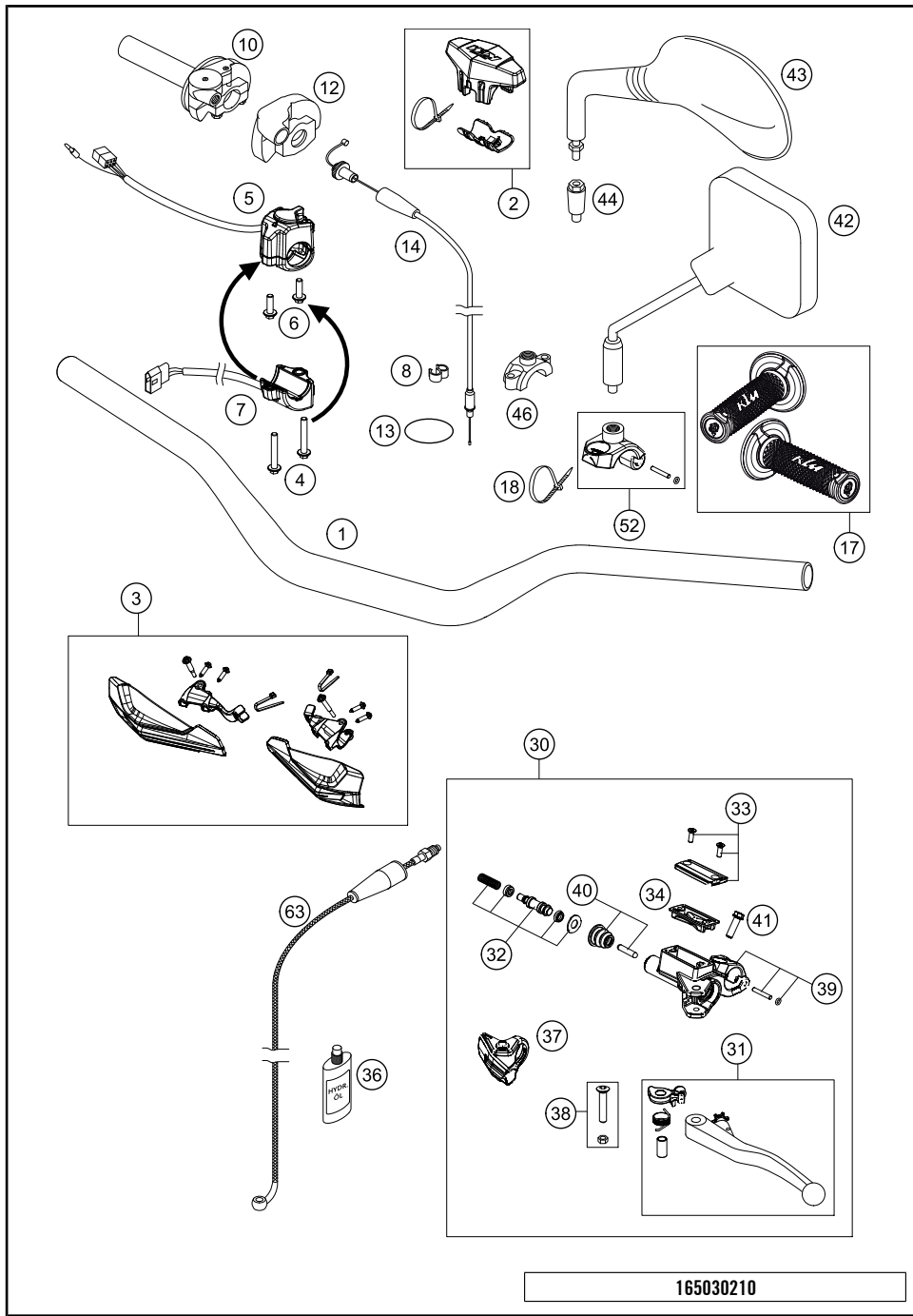
167810130

POS	TEILENUMMER	BEZEICHNUNG	STK
1*	48601437S1	GABELFAUST LI. + ROHR KPL.	1
2*	48601438S1	GABELFAUST RE. + ROHR KPL.	1
3	48600736	AUSSENROHR L577 D54/60MM 2L	2
4	91410012S	FEDER 3,8N/MM SET D=4,9MM	x
4	91410013S	FEDER 4,0N/MM SET D=5,0MM	x
4	91410014S	FEDER 4,2N/MM SET D=5,0MM	x
4	91410015S	FEDER 4,4N/MM SET D=5,1MM	x
4	91410016S	FEDER 4,6N/MM SET	x
4	91410017S	FEDER 4,8N/MM SET	x
5*	R14026	FEDERSPACER SET	1
6*	48601561E	SCHRAUBKAPPE M5X1,5 SCHWARZ	2
7*	48601118S	EINSTELLRAD REB. ROT KPL.	2
8	48600481	SENKTSCHRAUBE M4X8	2
9	48600046	O-RING NBR 3X1,5	2
10	46810340	O-RING NBR 45X2 SILIKONIERT	2
11	0025080256	SK-BUNDSCHRAUBE M8X25 ISA40	4
12*	R14040	DICHTSATZ KOMPLETT	1
13	R14063	GABEL REP. KIT 48MM OFFROAD	1
14	48600763	ROHR D23/L350 09	2
15	48600764	ADAPTERHÜLSE D23/D28	2
16	48600830S	SCHRAUBHÜLSE M27X0,8	2
17*	48600511S	FEDER ZUGSTUFE L32 C17 KPL.	2
18	48600576	AUFNAHME ZUGSTUFE	2
19*	35480377	FEDER VENTIL D=0,5	2
20*	48600575S	KOLBEN ZUGSTUFE + KOLBENRING	2
21	40540486	MUTTER M6X0,5 ZUGSTUFE	2
22	48600557S	HYDR.STOP L=200 D=31,9 KPL. 07	2
23	48600568	KOLBENSTANGE D=12 L=554 ALU	2
24	48600559	EINSTELLROHR L=520 07	2
25	48600277S	EINSTELNADDEL KPL.	2
26	48600163	MUTTER VENTIL M6X0,5 D=2	2
27	48600202	FEDER VENTIL D=0,7	2
28*	48600047S	KOLBEN + O-RING	2
29	48600586E	AUFNAHME DRUCKSTUFE KPL.	2
30	48600141	GUMMIKAPPE D=35MM	2
97	T511	SILIKONFETT F. STAUBMANSCHETTE	1
98	48601166S1	GABELÖL SAE4 5L	1
99	R14064	O-RING KIT GABEL 48MM	1

C167810130

* NEUTEIL

X NACH BEDARF

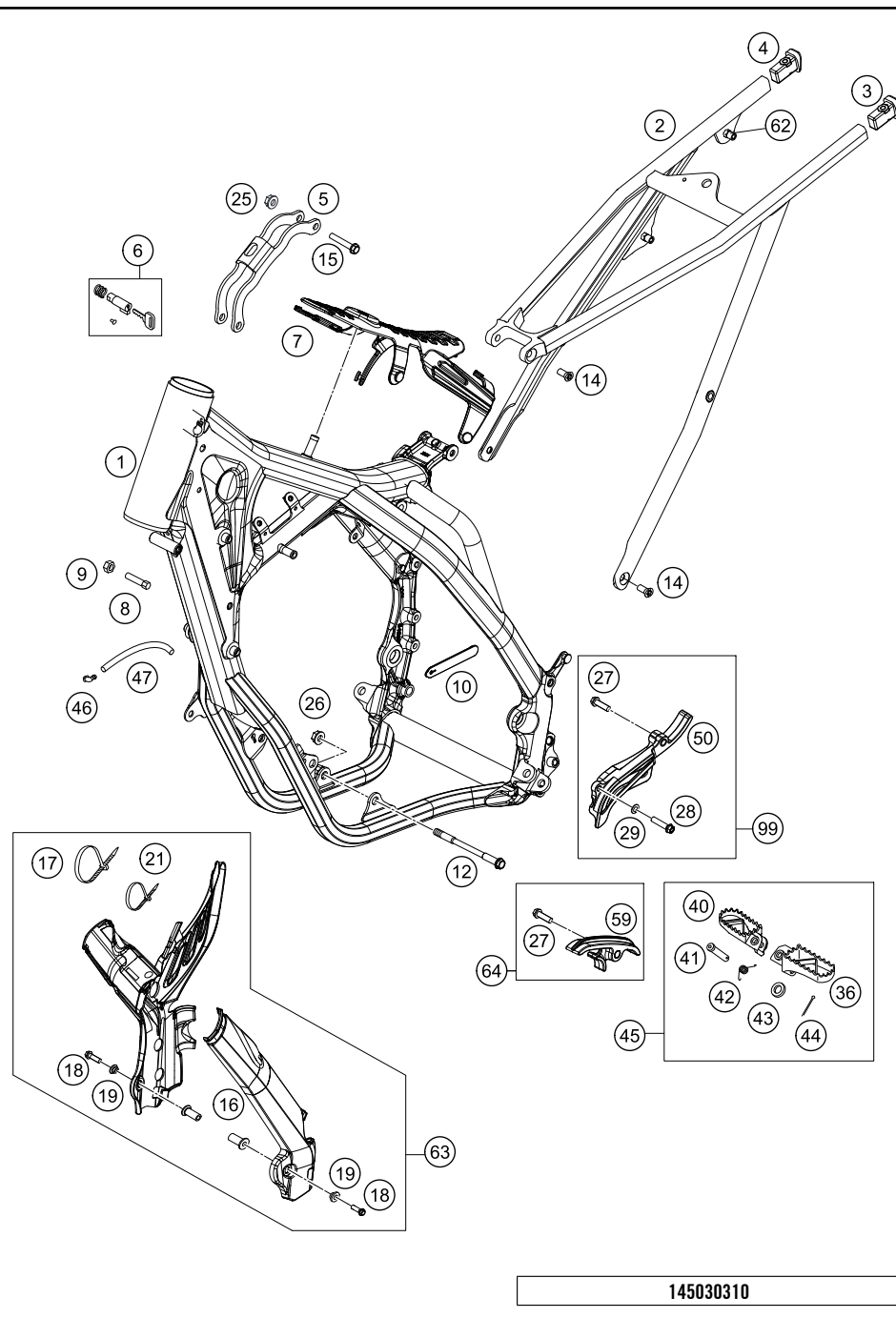


POS	TEILENUMMER	BEZEICHUNG	STK
1	7800200100030	LENKER D=28MM	1
2	77202002144	LENKERPOLSTER KPL.	1
3	7770217900004	HANDSCHUTZ KPL. LI+RE ORANGE	1
4*	0014050303	SK.BUNDSCHRAUBE M 5X30 SW=6	2
5*	78111070000	LICHTSCHALTER	1
6*	0014050163	SK.BUNDSCHRAUBE M 5X16 SW=6	2
7*	78111029000	BLINKERSCHALTER	1
8	60111094000	ABSTANDHALTER 5/7 MM 06	2
10	51502010200	GASDREHGRIF KPL.2-T.O.SEIL 13	1
12	50302020000	SCHUTZKAPPE DOMINO '97	1
13	0770049025	O-RING 49,00X2,50 NBR	1
14	51502091200	GASSEIL 2-T. 2014	1
17	78102021000	GRIF SET	1
18	44011076200	KABELBAND 200/4,8MM SCHWARZ	1
30	50302030300	GEBERZYLINDER KPL. 9,5MM 09	1
31	50302031300	KUPPLUNGHEBEL KPL. 2009	1
32	50302032100	REP.SATZ KOLBEN 9,5MM 09	1
33	50302033200	DECKEL HYDR. KUPPLUNG KPL. 09	1
34	50302034100	GUMMIBALG FÜR RESERVOIR 09	1
36	50302036200	ÖL FÜR HYD.KUPPLUNG 100 ML	1
37	76502037000	SCHUTZKAPPE FÜR HEBELGELENK 13	1
38	50302038200	HEBELSCHRAUBE KURZ KPL. 09	1
39	83013005000	SHELLE, ZYLINDERSTIFT, O-RING	1
40	50302046000	DRUCKSTANGE KPL. 09	1
41	0025060166	SK-BUNDSCHRAUBE M6X16 ISA30	1
42	58012040000	RÜCKBLICKSPIEGEL LINKS	x
42	58012140000	RÜCKBLICKSPIEGEL RECHTS	x
43	58412040000	SPIEGEL LINKS 98	x
43	58412041000	SPIEGEL RECHTS 98	x
44	58412040050	ADAPTER FÜR SPIEGEL LC4 '98	2
46	58012040150	KLEMMSCHELLE FÜR SPIEGEL '94	1
52	50302044000	KLEMMSCH. SPIEGEL KPL. 09	1
63	50332063200	KUPPLUNGSLEITUNG L=970MM 04	1

165030210

C165030210

* NEUTEIL X NACH BEDARF

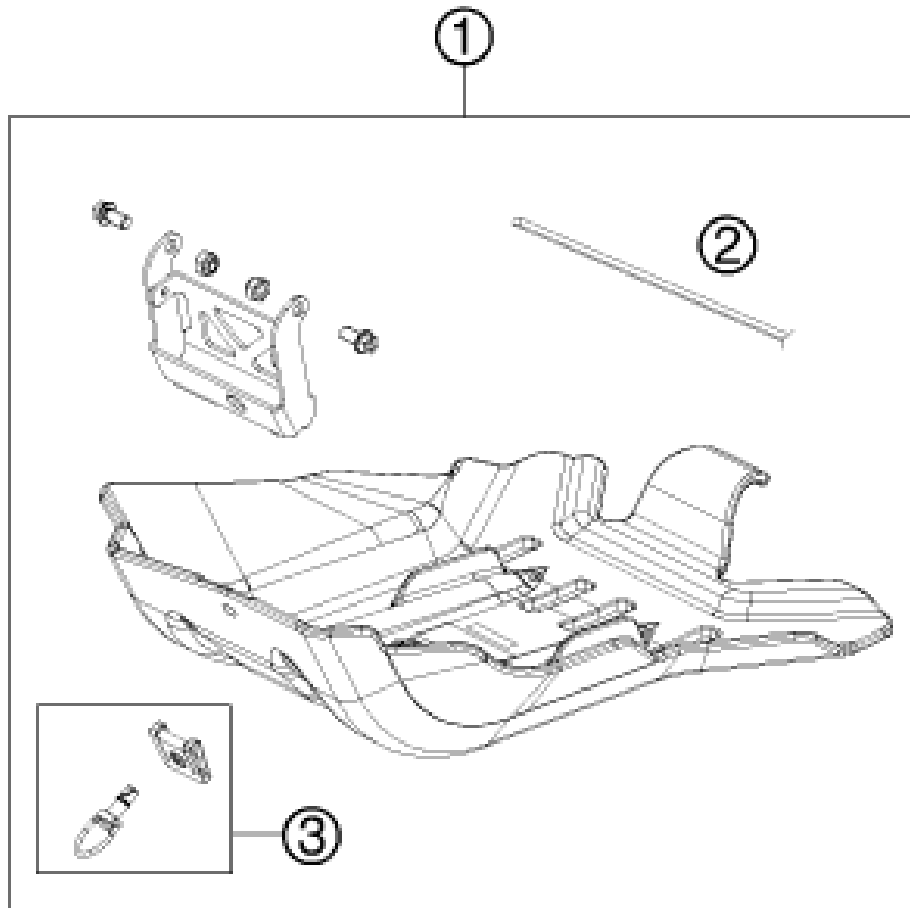


POS	TEILENUMMER	BEZEICHUNG	STK
1	5150310130004	RAHMEN "515N1" ORANGE 2014	1
2	77203002000	AUSLEGER	1
3	78103002010	AUSLEGEREINSATZ LINKS	1
4	78103002020	AUSLEGEREINSATZ RECHTS	1
5	51503013000	MOTORSTREBE 125 SX 11	2
6	78003035000	STEUERKOPFSCHLOSS 08	1
7	77207012000	TANKAUFLAGEGUMMI	1
8	59001037000	ANSCHLAGSCHRAUBE M8X26 SW=10	2
9	0934080003	SK.MUTTER DIN 934 M8	2
10	60011093075	KABELBINDER GUMMI 75MM 03	1
12	54603013000	MOTORTRAGSCHR. M10X105 SW=13	2
14	0019080206S	SENKKOPFSCHR. ISR45 M8X20 10.9	4
15	56530079000S	SK-BUNDSCHRAUBE M8X44 SW13	2
16	54803092050	BLINDSTECKMUTTER M5 WN 22A	2
17	44011076305	KABELBAND 300/4,8MM SCHWARZ	3
18	0738050250	LINSENSCHR. ISK. ISO7380 M5X25	2
19	54803092060	BÜCHSE F. RAHMENSCHUTZ 03	2
21	44011076140	KABELBAND 140/2,5MM SCHWARZ	x
25	06923080003	SK-MUTTER DIN EN 1661 M8 SW13	2
26	54310086100	SS.MUTTER M10 CU SW=14	2
27	0025080306	SK-BUNDSCHRAUBE M8X30 ISA40	2
28	0025060406	SK-BUNDSCHRAUBE M6X40 ISA30	1
29	0125060003	UNTERLEGSCHIBE DIN0125 A 6,4	1
36	78003040050	FUSSRASTE LINKS 08	1
40	78003041050	FUSSRASTE RECHTS 08	1
41	54803044000	BOLZEN FÜR FUSSRASTE 03	2
42	54603041000	FUSSRASTENFEDER LINKS & RECHTS	2
43	0125100003	UNTERLEGSCHIBE DIN0125 A 10,5	2
44	0094032253	SPLINT DIN 0094-3.2X25 STAHL	2
45	78003040033	FUSSRASTEN LI.+RE. KPL. 09	1
46*	51030022000	WINKELSTUECK 90° M10X1	1
47	55007016001	SCHLAUCH 7X10 PER METER	0
50	54803096000	KETTENRITZELABD.125/250 SX 07	1
59	77203053000	KETTENGLAITSTÜCK UNTEN KPL.	1
62	77303139000	BLINDNIETMUTTER EM6-60LF/HX	4
63	77203094000	RAHMENSCHUTZ - SET	1
64	77203053010	KETTENGLAITSTÜCK KIT UNTEN 11	1
99	54803096010	KETTENRITZELABDECKUNGS KIT	1

145030310

C165030310

* NEUTEIL X NACH BEDARF



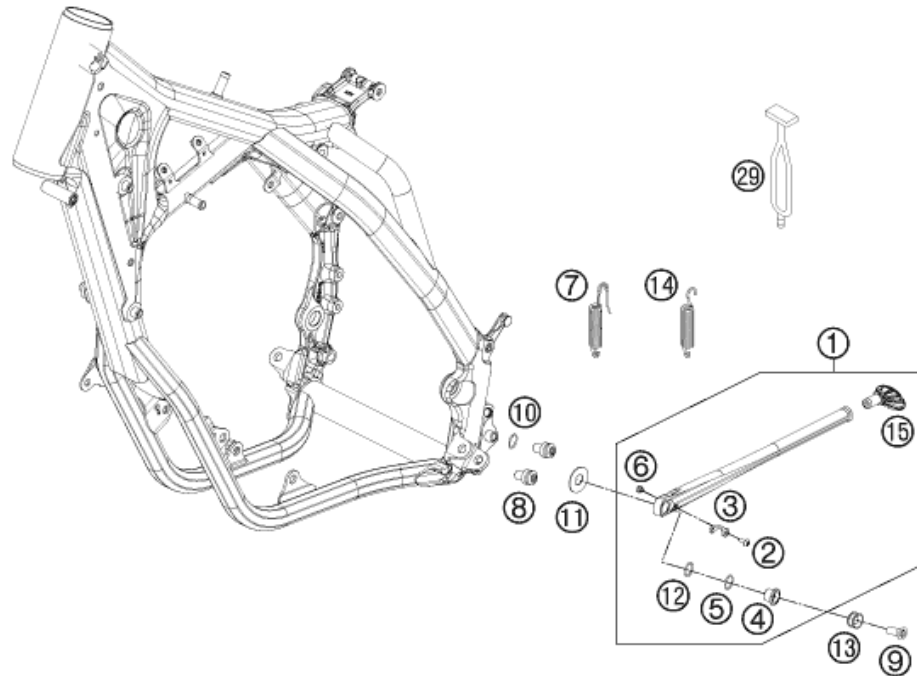
POS	TEILENUMMER	BEZEICHUNG	STK
1*	50303190100	MOTORSCHUTZ KUNSTSTOFF KPL.	1
2*	78103190030	UNTERLEGSTREIFEN 11X3	1
3*	59003090350	SCHNELLVERSCHLUSS 03	1

135030330

C165030330

* NEUTEIL

X NACH BEDARF



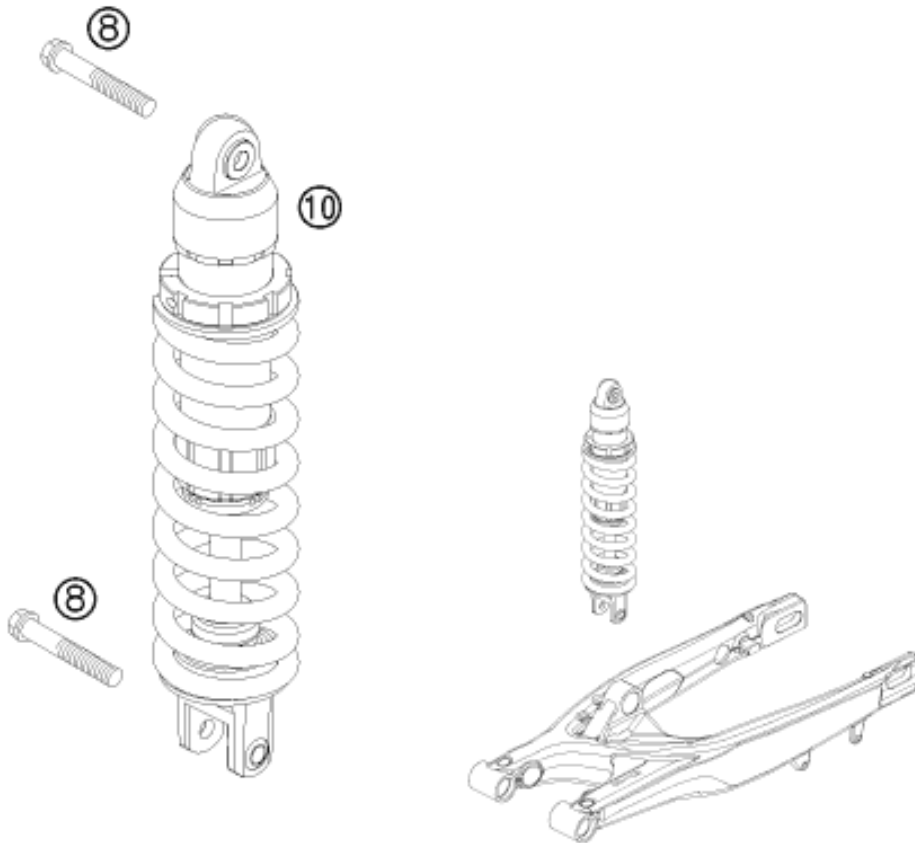
POS	TEILENUMMER	BEZEICHNUNG	STK
1	78003023044	SEITENSTÄNDER KPL. EXC	1
2	58605083014	SCHRAUBE M5X14 TORX 25 07	1
3	78003023090	FEDERHALTEBLECH F. SST 2008	1
4	78003023080	SEITENSTÄNDERBÜCHSE EXC USA 08	1
5	0770180020	O-RING 18,00X2,00 NBR 70	1
6	78003023070	DISTANZBÜCHSE FEDERHALTEBLECH	1
7	81203024000	STÄNDERFEDER INNERE ÖS.BEW. NUR FÜR EXC	1
8	78003023182	SEITENST.ANSCHL.SCHR. M10X12	2
9	0019080266S	SENKKOPFSCHR.M.ISA45 M8X26 NUR FÜR 78003023081	1
9	0019080206S	SENKKOPFSCHR ISR45 M8X20 10.9	1
10	0770120020	O-RING 12,00X2,00 NBR 70	1
11	78003023083	SCHEIBE 12.4X29.5X1	1
12	0770125015	O-RING 12,5X1,5 NBR	1
13	78003023081	SEITENSTÄNDERBÜCHSE EXC-EU 08	1
14	78003024100	STÄNDERFEDER XC-W 08 NUR FÜR XC	1
15	78003023155	STÄNDERFUSS EXC	1
29	50303018000	HALTEGUMMI L=145MM	1

125030360

C145030360

* NEUTEIL

X NACH BEDARF



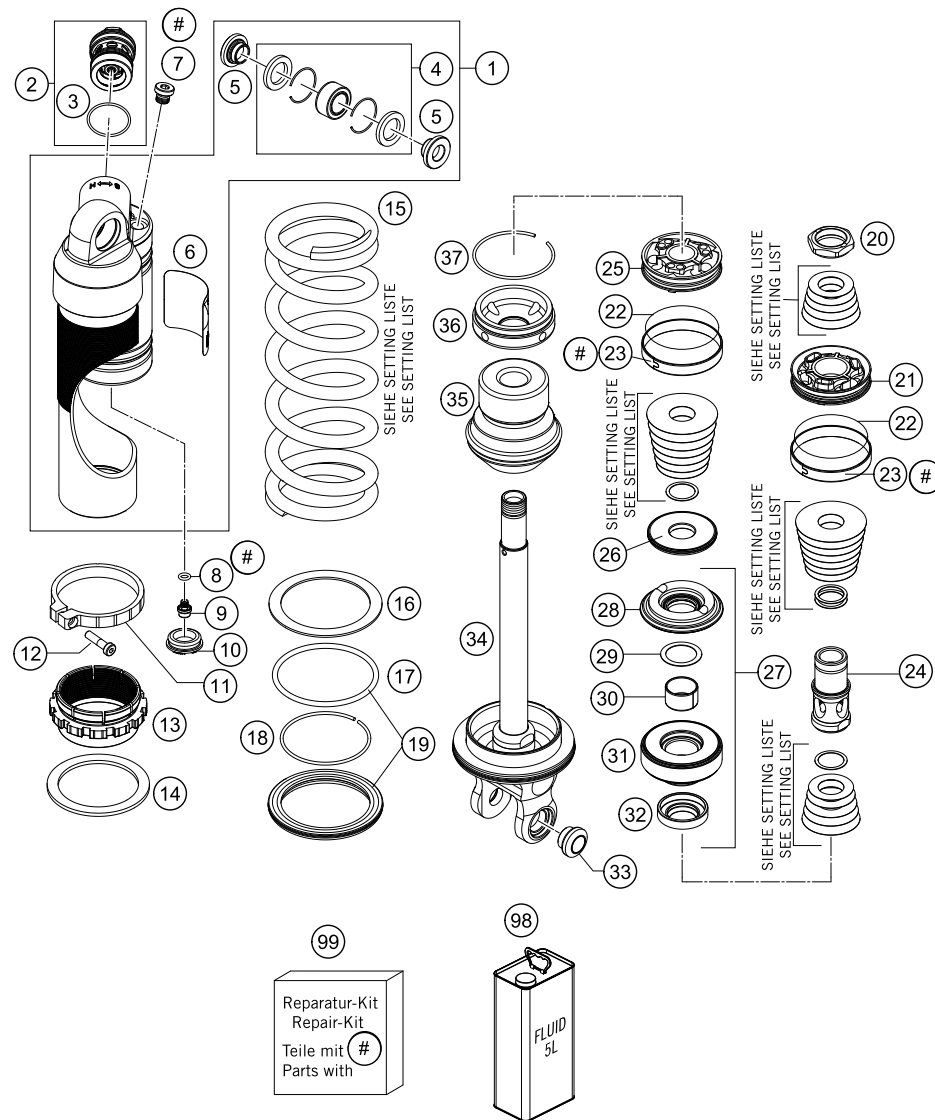
POS	TEILENUMMER	BEZEICHUNG	STK
8	0025120506S	SK-BUNDSCHRAUBE M12X50 ISA45	2
10	1218706101	MONOSHOCK PDS 125 EXC 15	1

085030410

C165030410

* NEUTEIL

X NACH BEDARF



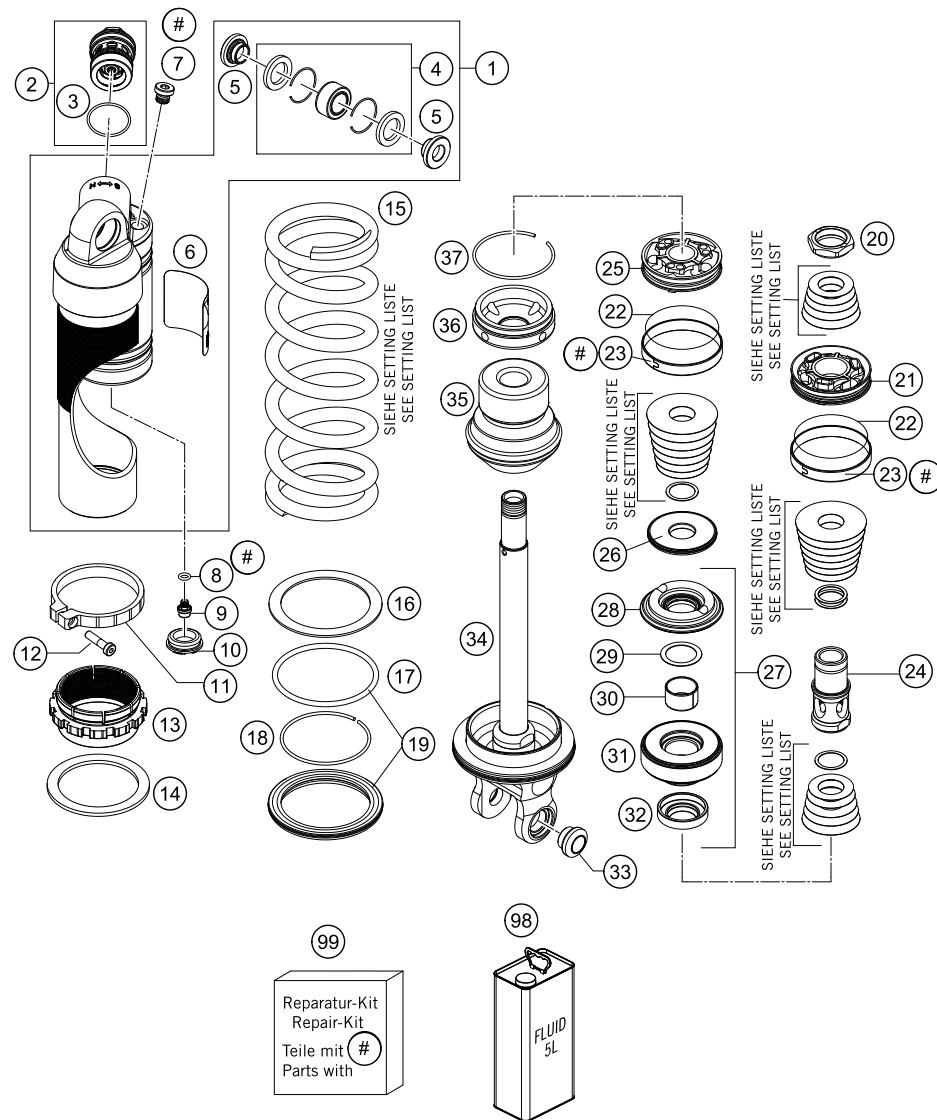
POS	TEILENUMMER	BEZEICHUNG	STK
1	50180833SA2	FEDERBEIN OBERTEIL KPL.	1
2	50180213S10	DCC-DRUCKSTUFENREGUL. KPL. 07	1
3	50180218	O-RING 25X1,5 VITON	1
4	R12012	REP.SATZ LAG/DICHT OBEN 07	1
5	46180007	DISTANZBÜCHSE KGW 12X24	2
6	52000085	PDS-AUFKLEBER	1
7	50180095	ENTLÜFTUNGSSCHRAUBE R 1/8"	1
8	46810893	O-RING NBR 5,28X1,78	1
9	36120151	VERSCHLUSSSCHRAUBE M5X6	1
10	46811208	GUMMIKAPPE "NICHT ÖFFNEN"	1
11	50180937	KLEMMRING D64 H10	1
12	14460042	% ISK-SCHRAUBE M5x20 ROSTFREI	1
13	50180938	EINSTELLMUTTER KUNSTSTOFF	1
14	50180965	ZWISCHENRING FEDER 61,3X78X3	1
15	91210053S	FEDER 250 63N/MM ORANGE	x
15	91210054S	FEDER 250 66N/MM ORANGE	x
15	91210068S	FEDER 250 69N/MM ORANGE	x
16	50180114	ZWISCHENRING F. FEDER	1
17	50180352	O-RING VITON 66,27X3,53	1
18	50180273	SPRENGRING 58,2X2	1
19	50180463S	FEDERTELLER D=80 MIT O-RING 05	1
20	50180627	KOLBENSTANGENMUTTER M20X1	1
21	50180675	KOLBEN D=20	1
22	50180099	O-RING VITON 44,17X1,78	1
23	50180135	KOLBENRING 50-8	1
24	50180973	HALTER D20 M20X1X13,5 L51,3PDS	1
25	50180197	KOLBEN 6+6X7/4,5	1
26	50180970	SCHEIBE ZUGSTUFE D43	1
27	50180953S1	ADAPTER KPL. D=50 H=25 14	1
28	50180993	MONODICHTUNG_D50 PDS	1
29	50180995	SCHEIBE D25,30XD19XT0,4 14	1
30	46180119	FÜHRUNGSBÜCHSE 18X20X12	1
31	50180953	HALTER D50 H23	1
32	50180994	SCHMUTZABSTREIFER D18 ROT 14	1
33	50180105	GEWINDEBÜCHSE M12 PDS	1
34	50180512S1	FEDERBEIN UNTERTEIL KPL. 07	1
35	50180600	GUMMIPUFFER D58 D17 H59 2008	1
36	50180626	DECKEL D=50 H=10 09	1

155240430

C165030430

* NEUTEIL

X NACH BEDARF



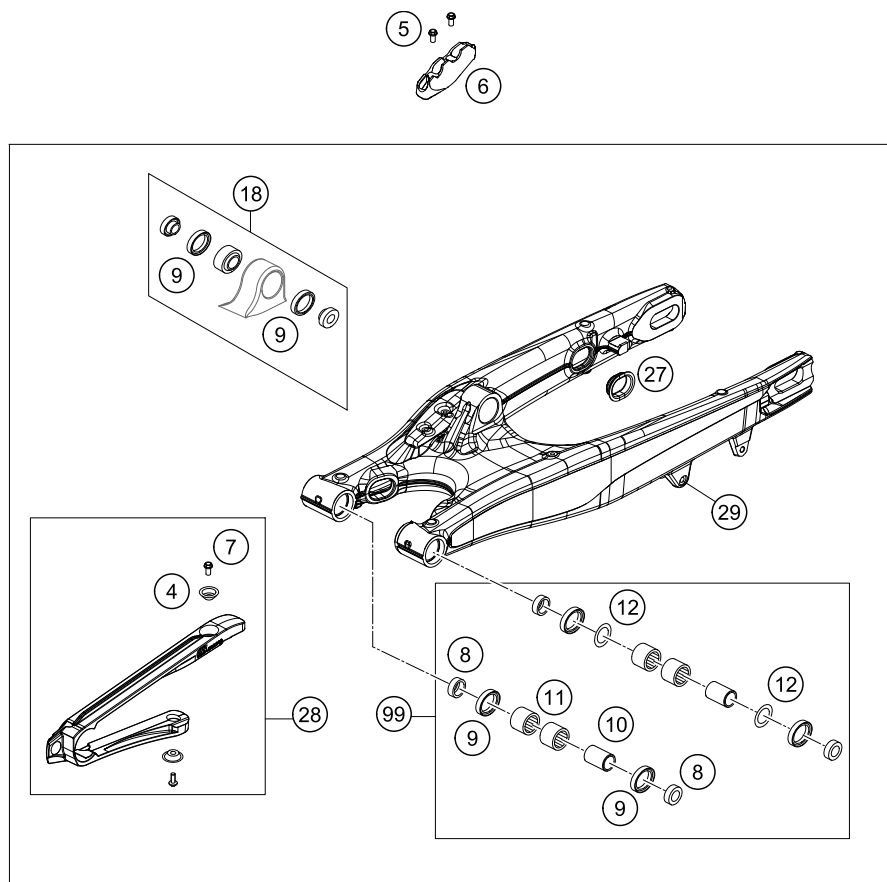
POS	TEILENUMMER	BEZEICHUNG	STK
37	50180126	SICHERUNGSRING 53X1,75	1
98	50180751S1	DÄMPFERÖL 5 LT	1
99	R12024	REPARATUR KIT	1

155240430

C165030430

* NEUTEIL

X NACH BEDARF

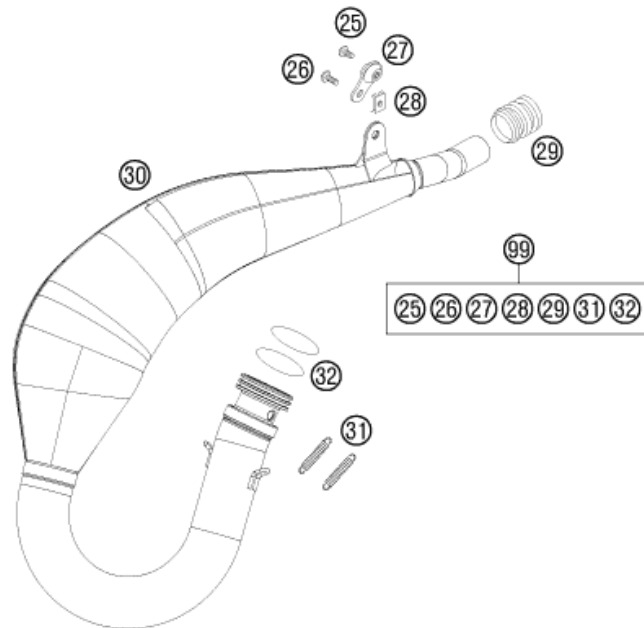
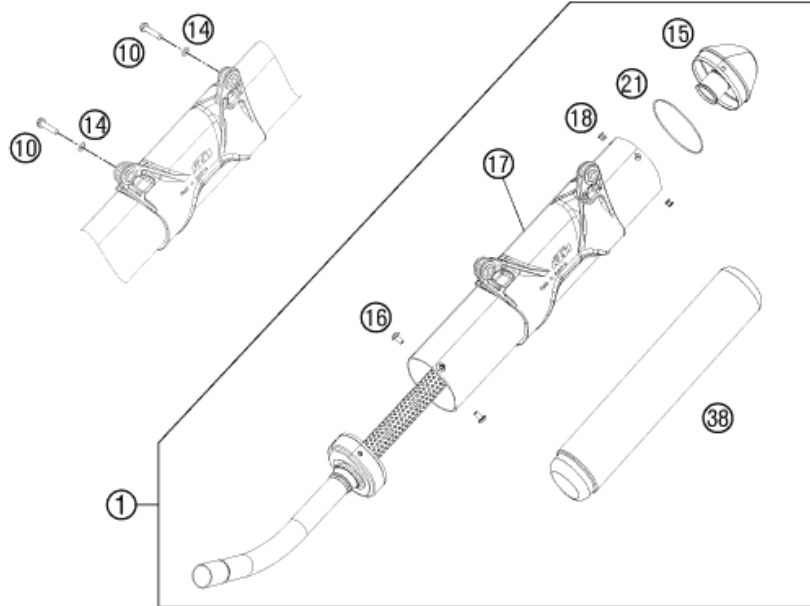


POS	TEILENUMMER	BEZEICHUNG	STK
2	51504030044	SCHWINGE KPL. PDS 2011	1
4	77304066050	BÜCHSE F. KETTENGLEITSCHUTZ 07	2
5	0009050106	EJOT SPIRAL.SCHR. SF M5X10-K	2
6	77313047000	BREMSSCHLAUCHFÜHRUNG 07	1
7	59009062013	SONDERSCHRAUBE M6X13 SW=8 10.9	2
8	54804034000	TASSE F. WELLENDICHRING 03	4
9	0760253270	WELLENDICHTRI. 25X32X7 VORGEF.	6
10	54804032000	LAGERHUELSE FUER SCHWINGE '03	2
11	58033097000	NADELLAGER HK 2216/22x28x16	4
12	54603036000	ANLAUFSCHIBE 22,2X31,7X1	2
14	78104070100	KETTENFÜHRUNG EXC	1
15	59009062019	SONDERSCHRAUBE M6X19 SW=8 10.9	1
16	0025060506	SK-BUNDSCHRAUBE M6X50 ISA30	1
18	50304090144	SCHWENKLAGER+BUCHSEN PDS '11	1
20	78104060000	KETTENSCHUTZ	1
21	56509064100	STOVER-FLANSCHMUTTER M6 10.9	1
22	0017060205	EJOT PT SCHRAUBE K60X20 SW6	1
23	0021060003	SCHEIBE 6,4X18X1,6MM, DACROMET	1
25	77304037000	SCHWINGARMBOLZEN M16X1,5'07	1
26	54804038000	SKM M. FLANSCH M16X1.5 SW19	1
27	77204041000	VERSCHLUSSKAPPE SCHWINGE	4
28	51504066044	KETTENGLEITSCHUTZ KIT 11-15	1
29	54603055051	EINPRESSMUTTER M6,STAHL,VERZ	1
97	78104060010	KETTENSCHUTZ KIT EXC 12-14	x
98	78104070010	KETTENFÜHRUNGSKIT EXC 14-15	x
99	54804230210	SCHWINGEN-REP.SATZ 05-15	x

145030490

C155030491

* NEUTEIL X NACH BEDARF



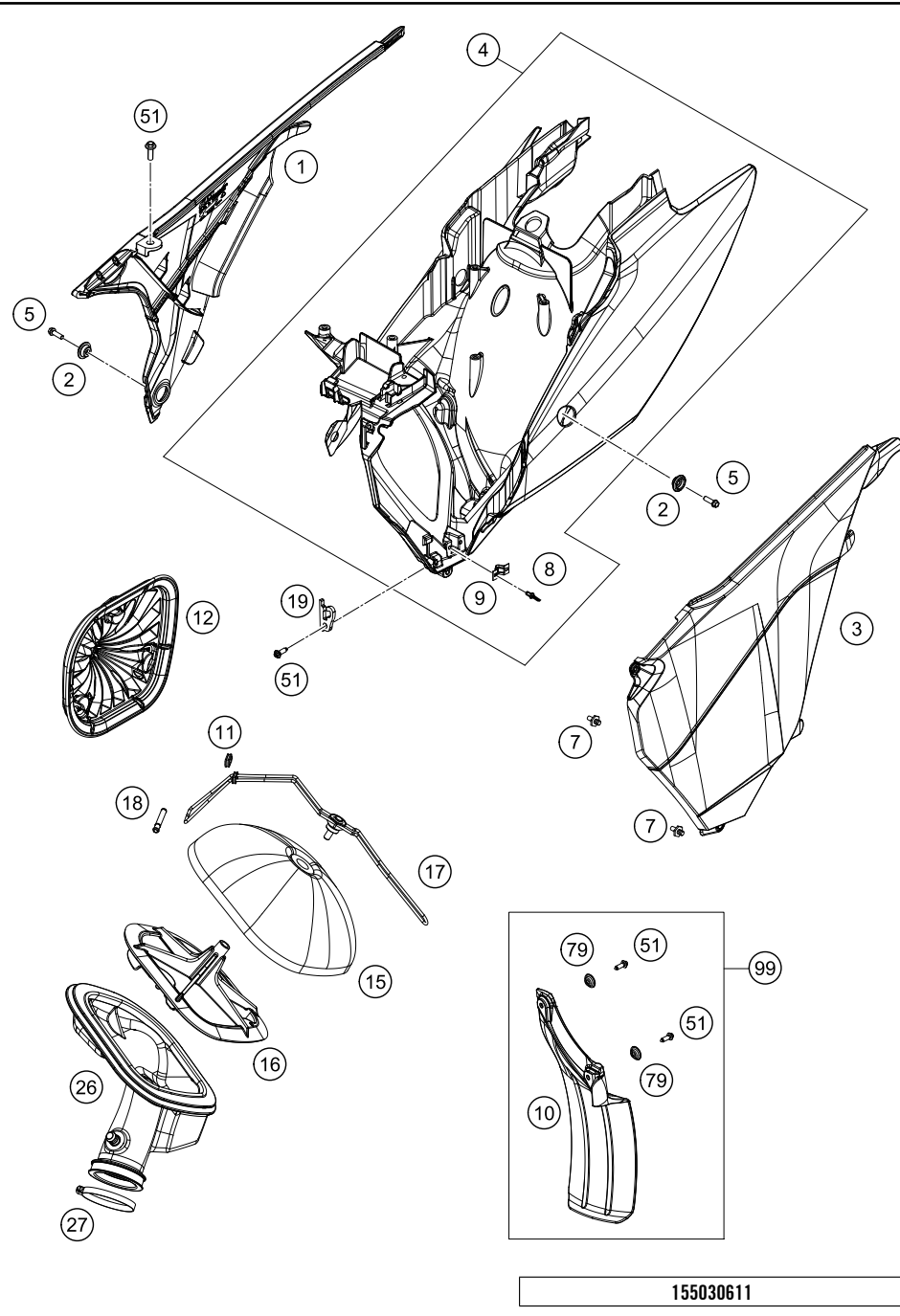
POS	TEILENUMMER	BEZEICHNUNG	STK
1	50305083200	ENDDÄMPFER 125 EXC	1
10	0025060306	SK-BUNDSCHRAUBE M6X30 ISA30	2
14	0137060003	FEDERSCHEIBE DIN 137 B6	2
15	50305083260	ENDKAPPE KPL.	1
16	58605083010	%TORX ISK SCHRAUBE M5X10	4
17	50305183085	ENDDÄMPFERHÜLLE KPL.M.AUFHÄNG.	1
18	0011480800	BLINDNIETE 4,8X 8 NIRO	4
21	0770740015	O-RING 74,00X1,50 FKM 75SH	2
25	0024060106	SK-BUNDSCHRAUBE M6X10 ISA30	1
26	0024060156	SK-BUNDSCHRAUBE M6X15 ISA30	1
27	50305012000	SCHWINGELEMEN FÜR AUSPUFF	1
28	54603048100	MEHRBEREICHBLECHMUTTER M6	1
29	54605057000	GUMMIMUFFE D=21/23MM '93	1
30	50305109000	AUSPUFFKRÜMMER	1
30	50305107000	AUSPUFFKRÜMMER	x
31	50305016000	ZUGFEDER L=62MM ÖSEN BEWEGLICH	2
32	0770440030	O-RING 44,00X3,00 VITON	2
38	54805078265	DÄMMSTOFF 265G	1
99	00050000810	% AUSPUFF TEILE KIT 05-15	x

125030510

C155030510

* NEUTEIL

X NACH BEDARF



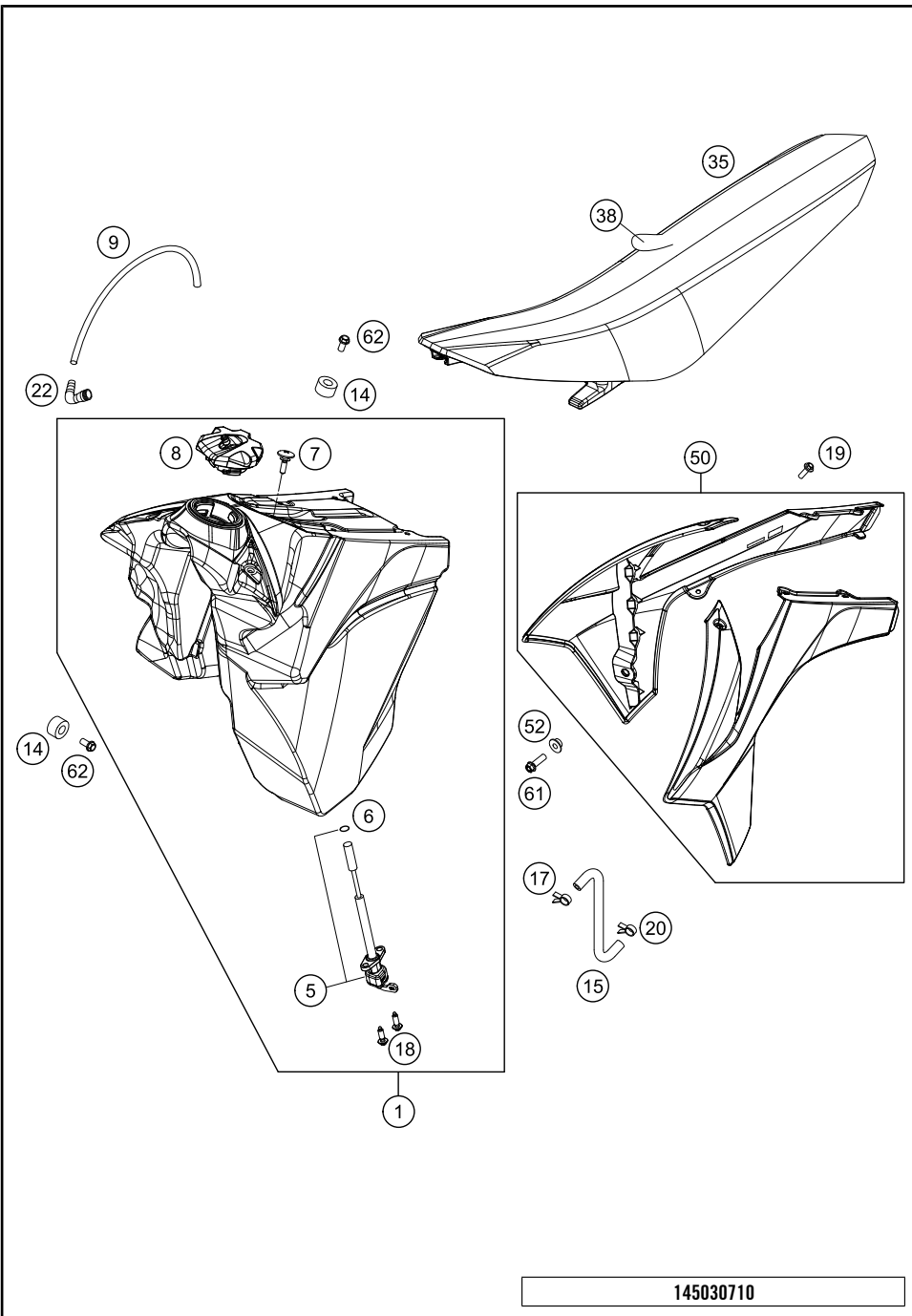
POS	TEILENUMMER	BEZEICHUNG	STK
1*	7770600420028C	FILTERKASTENDECKEL RE. EXC 16	1
2	77308013010	BUNDBÜCHSE FÜR SX-HECK 07	2
3*	7770600310028D	FILTERKASTENDECKEL LI. EXC 16	1
4	7770600104428	LUFTFILTERKASTEN KPL. WEISS 13	1
5	0025060206	SK-BUNDSCHRAUBE M6X20 ISA30	2
7	54806008051	SCHNELLVERSCHLUSS-NIPPEL 03	2
8	54806108052	BLINDNIETE 3,3X9,7 GERILLT 05	4
9	54806008050	SCHNELLVERSCHLUSS-FEDERLASCHE	2
10	77306010000	SPRITZSCHUTZ FILTERKASTEN	1
11	50306017055	GUMMIDURCHFÜHRUNG 15X22X26	1
12	78106012000	DROSSELKAPPE NUR FÜR EU+AUS	1
15	77206015000	LUFTFILTER	1
16	54806516000	LUFTFILTERTRÄGER	1
17	77206017000	FILTERBEFESTIGUNGSBÜGEL KPL.11	1
18	77306018000	FILTERTRÄGERHÜLSE RACING '07	1
19	77206019000	BEFESTIGUNGSBLECH FILTERBÜGEL	1
26	51506026000	VERGASERMANSCHETTE	1
27	51006027000	SCHLAUCHBINDER 50-70MM	1
51	0017060206	EJOT PT SCHRAUBE K60X20AL SW6	4
79	77304066050	BÜCHSE F. KETTENGLEITSCHUTZ 07	2
99	77306010010	SPRITZSCHUTZ KIT SX/EXC	x

155030611

C165030610

* NEUTEIL

X NACH BEDARF

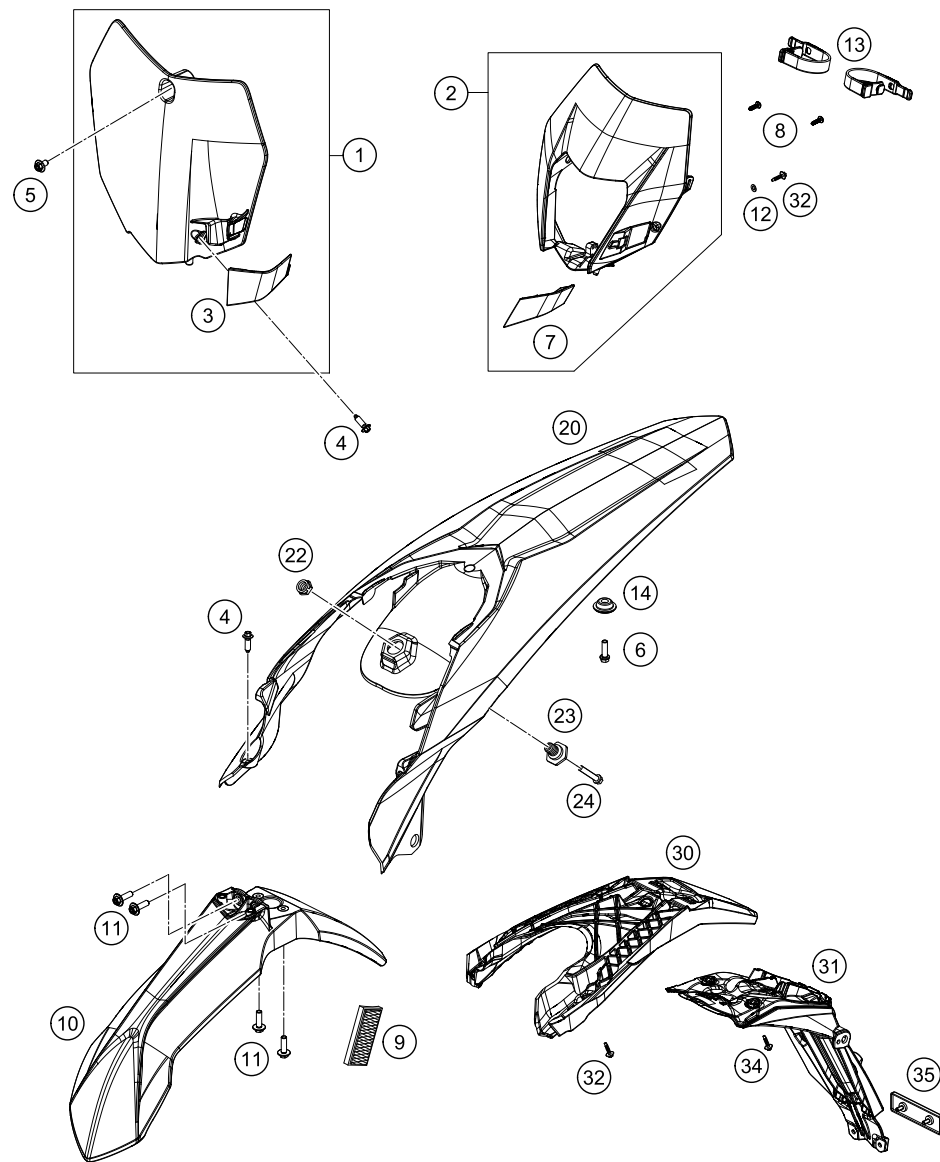


POS	TEILENUMMER	BEZEICHUNG	STK
1	5480761313399	BENZINTANK KPL. 9,5L 2014	1
5	54807004000	BENZINHAHN ON/OFF/RES 03	1
6	0770110021	O-RING 11X2 VITON	1
7	50307011000	SCHRAUBE SITZBANKB. D=6X23/18	1
8	78107008044X4	TANKVERSCHLUSS KPL. 14	1
9	78007000270	ENTLÜFTUNGSSCHL. 5,6X10X270MM	1
14	50307014000	TANKROLLE 12X26X12 '98	3
15	54807016100	BENZINSCHLAUCH 2T EXC 08	1
17	58031005000	YDNAC-KLAMMER 10128 (12MM)	1
18	0017060205	EJOT PT SCHRAUBE K60X20 SW6	2
19	0017060206	EJOT PT SCHRAUBE K60X20AL SW6	8
20	50231005000	YDNAC-KLAMMER 10119 (11MM)	1
22	51030022000	WINKELSTUECK 90° M10X1	1
35*	77207040400	SITZBANK 2016	1
38*	77207040450	SITZBANKBEZUG EXC 2016	1
50*	7770805410028D	SPOILER KIT EXC 2016 MIT DEKOR	1
52	50308052000	BUNDBÜCHSE 6X11X16X5 MM	2
61	0025060206	SK-BUNDSCHRAUBE M6X20 ISA30	2
62	0026060136	BUNDSCHR. M6X13 ISA30 SCHABEN.	3

145030710

C165030710

* NEUTEIL X NACH BEDARF



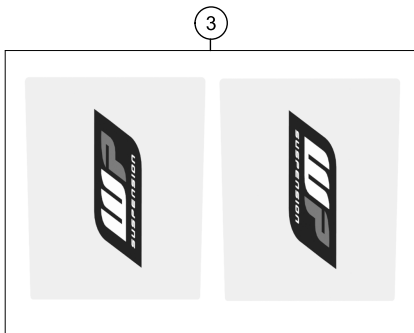
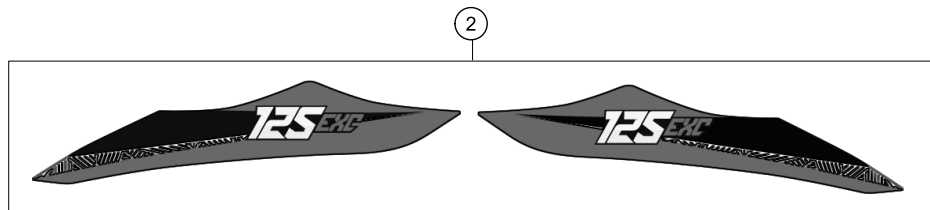
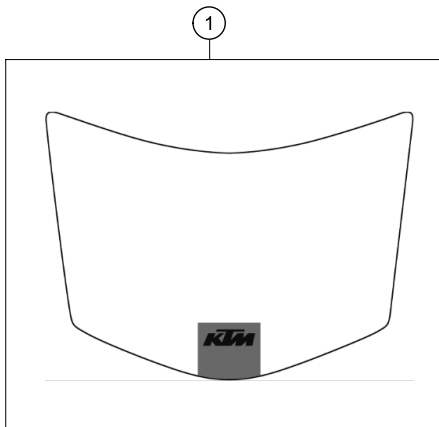
145030812

POS	TEILENUMMER	BEZEICHUNG	STK
1	7770800704404	STARTNUMMERT. KPL. ORANGE 13	1
2*	7810800100004	SCHEINWERFERMASKE	1
3	7770802200030	BREMSSCHLAUCHF. SCHW. 13	1
4	0017060206	EJOT PT SCHRAUBE K60X20AL SW6	2
5	0024060106	SK-BUNDSCHRAUBE M6X10 ISA30	1
6	0025060206	SK-BUNDSCHRAUBE M6X20 ISA30	2
7*	7810802200004	BREMSSCHLAUCHFÜHRUNG	1
8	0081050181	EJOT PT SCHRAUBE K50X18 T20	3
9	58412080100	SEITENSTRAHLER GELB '99 NUR FÜR USA & AUS	2
10	7770801000004	KOTFLÜGEL VORNE ORANGE 13	1
11	0025060166	SK-BUNDSCHRAUBE M6X16 ISA30	4
12	0125060003	UNTERLEGSCHIEBE DINO125 A 6,4	1
13	78108003000	MASKENGUMMI	2
14	77308013010	BUNDBÜCHSE FÜR SX-HECK 07	2
20	7810801300004	HECKTEIL ORANGE	1
22	50314057050	BUNDMUTTER M12X1/SW17 H=5MM	1
23	54807048000	BÜCHSE FÜR SITZBANKBEFESTIGUNG	1
24	0025060256	SK-BUNDSCHRAUBE M6X25 ISA30	1
30	78108016000	NUMMERNTAFELTRÄGER OBEN	1
31	78108016050	NUMMERNTAFELTRÄGER UNTEN	1
32	0017060205	EJOT PT SCHRAUBE K60X20 SW6	3
34	0017060305	EJOT PT SCHRAUBE K60X30-Z SW6	2
35	58412080000	RÜCKSTRAHLER ROT "ECIE91"	1

C165030810

* NEUTEIL

X NACH BEDARF



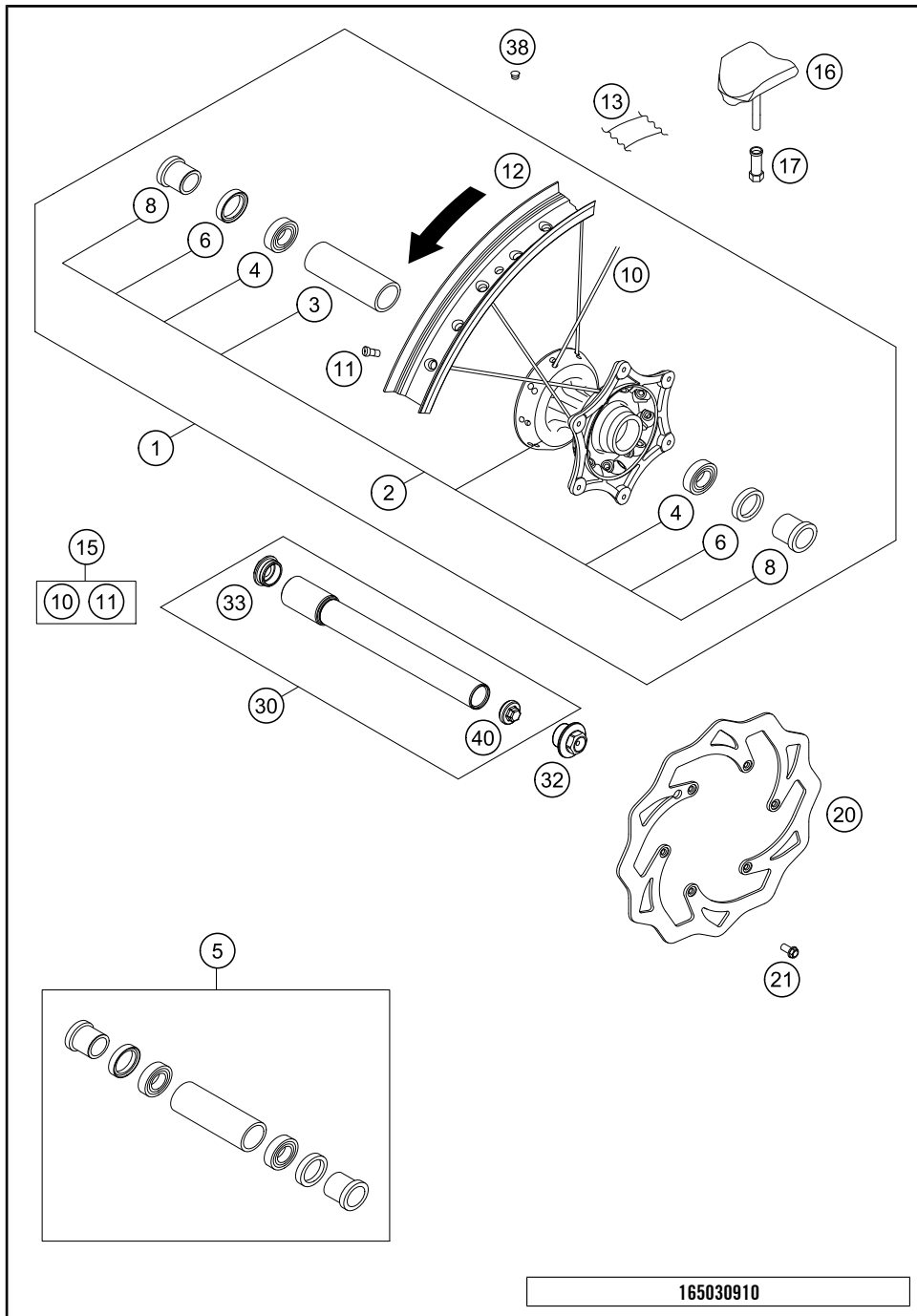
165030830

C165030830

POS	TEILENUMMER	BEZEICHUNG	STK
1*	78108091500	AUFKLEBER SW-MASKE 16	1
2*	50308798000	AUFKLEBER-SET HECK 125 EXC 16	1
3	52000091	% GABELAUFKL.-SET TRANSP. 48	1

* NEUTEIL

X NACH BEDARF

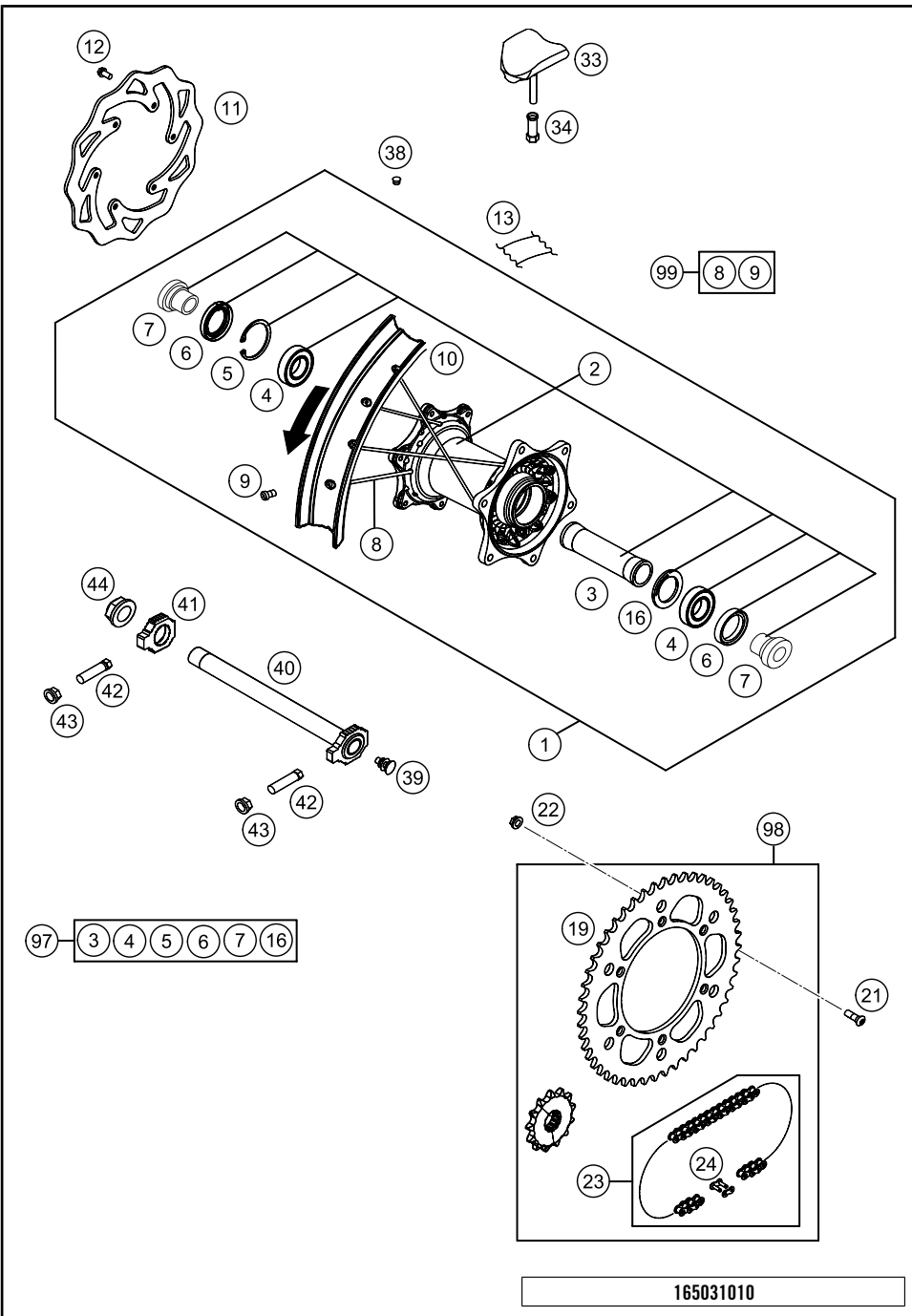


POS	TEILENUMMER	BEZEICHUNG	STK
1*	7810900154430	VORDERR.KPL.1,6X21"GIANT 22MM	1
2*	77709010144	VORDERRADNABE KPL. 22MM 2015	1
3	54809011000	LAGERDISTANZR. 35X2 L=79,4 03	1
4	0625069068	RILLENKUGELL.6906 DDU2CG23S6NM	2
5*	77709015000	VORDERRAD REP. SATZ SX-F USA14	1
6	0760354771	WELLENDICHTRING 35X47X7 TC	2
8*	77709012000	DISTANZBUCHSE VORDERR. 22MM 15	2
10	7710907122630	SPEICHE M4,5X226-21" SCHW. 12	36
11	77109072000	SPEICHENNIPPEL M4,5 AL 11	36
12	7810907000030	FELGE VORNE 1,6X21" SCHW.	1
13	50309073000	FELGENBAND 21"	1
15	00050000954	SPEICHENSATZ VORNE "21" SCHW.	x
16	78109090000	REIFENHALTER 1,60"	1
17	77110090050	MUTTER F. REIFENHALTER	1
20	77309060000	BREMSSCHEIBE VORNE D=260'07	1
21	59009062013	SONDERSCHRAUBE M6X13 SW=8 10.9	6
30*	77709081033	STECKACHSE VORNE KPL. 2015	1
32*	70009082000	BUNDSCHRAUBE M20X1,5 SW17 AL	1
33*	70009081050	VERSCHLUSSBÜCHSE SW17 '12	1
38	55003135000	BLINDSTOPFEN FUER FELGE	x
40*	7770908107055	HILFSSCHRAUBE FÜR STECKACHSE	1

165030910

C165030910

* NEUTEIL X NACH BEDARF

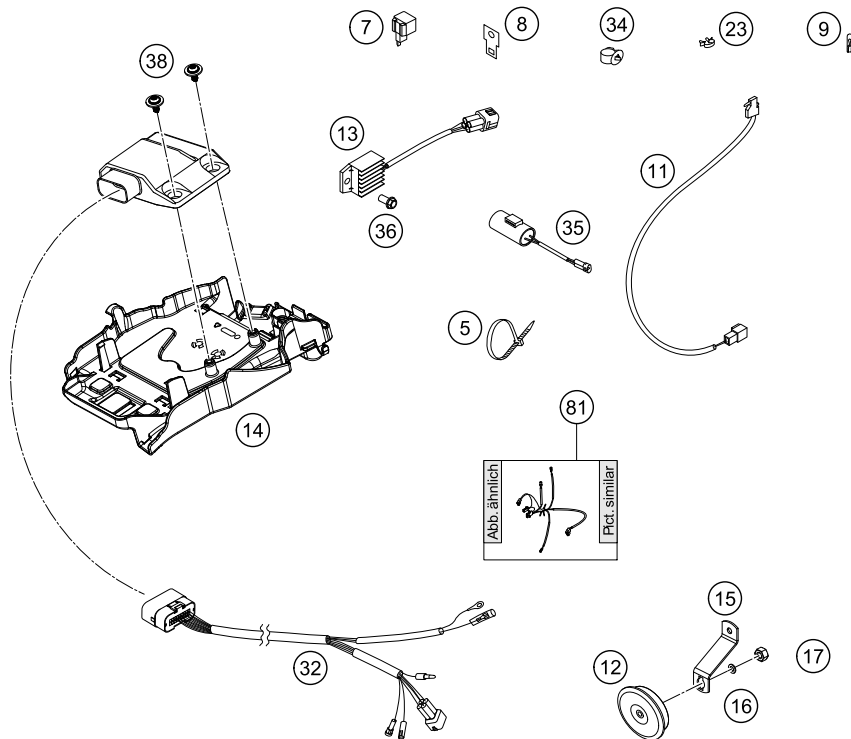
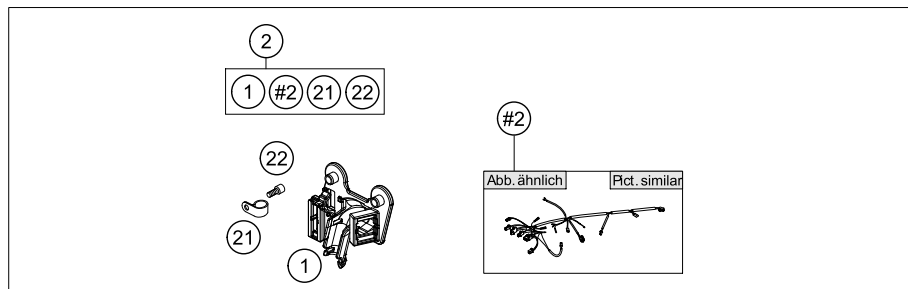


165031010

POS	TEILENUMMER	BEZEICHNUNG	STK
1	7811000104430	HINTERR.KPL.2,15X18"SCHW.SD 12	1
2	78010010144	%HINTERRADNABE KPL.	1
3	77710011000	LAGERDISTANZROHR 121,5MM '13	1
4	0625060058	RILLENKUGELL.6005 DDU2CG23S6NM	2
5	0472047175	SICHERUNGSRING DIN0472-47X1,75	1
6	0760324771	WELLENDICHRING 32X47X7 BSL	2
7	78010016000	DISTANZBUCHSE F. HINTERRAD '08	2
8	7711007119330	SPEICHE M4,5X193-18" SCHW. 12	36
9	77109072000	SPEICHENNIPPEL M4,5 AL 11	36
10	7811007000030	FELGE HINTEN 2,15X18" SCHW.	1
11	77310060000	BREMSSCHEIBE HINTEN 220	1
12	59009062013	SONDERSCHRAUBE M6X13 SW=8 10.9	6
13	50310073200	FELGENBAND 18" UND 19"	1
15	78010015010	HINTERRAD REP.SATZ	x
16	77710015000	DISTANZRING	1
19*	7771015104804	KETTENRAD ORANGE 48Z	x
19*	7771015105004	KETTENRAD ORANGE 50Z	1
19*	7771015105204	KETTENRAD ORANGE 52Z	x
21	0019080266S	SENKKOPFSCHR.M.ISA45 M8X26	6
22	06923080003	SK-MUTTER DIN EN 1661 M8 SW13	6
23	78010167118	KETTE DID 118 ROLLEN	1
24	78010166000	STECKGLIED FÜR 78010167118	1
33	78110090000	REIFENHALTER 2,15"	1
34	77110090050	MUTTER F. REIFENHALTER	1
38	55003135000	BLINDSTOPFEN FUER FELGE	x
39	50210086000	VERSCHLUSS-STOPFEN SFL16	x
40	77310085044	STECKACHSE HINTERRAD KPL. '07	1
41	50310084000	KETTENSPIELER RECHTS	1
42	50304040100	SCHRAUBE M10X1,25X50 SW10	2
43	58414030000	BUNDMUTTER M10X1,25 - SW13	2
44	50310099000	SK-MUTTER M20X1,5 '98	1
98	00050002063	ANTRIEBSSATZ EXC 14Z/50Z ORANG	x
99	00050000958	SPEICHENSATZ HINTEN 18" SCHW.	x

C165031010

* NEUTEIL X NACH BEDARF



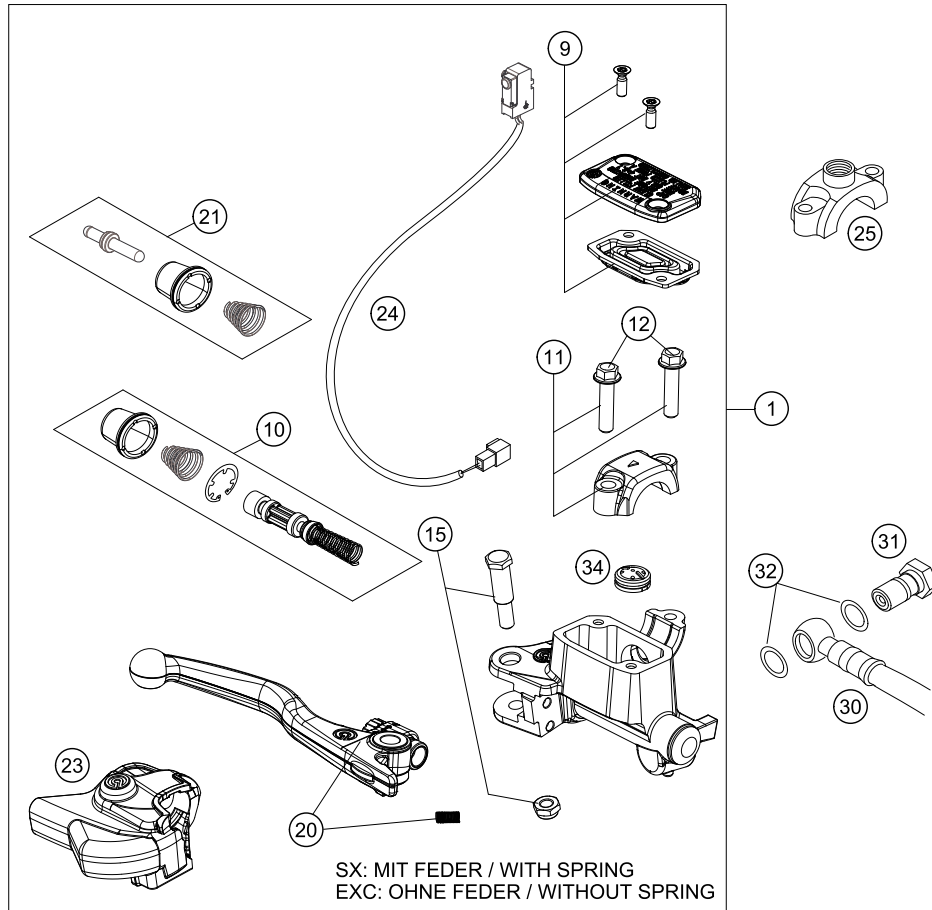
155031110

POS	TEILENUMMER	BEZEICHUNG	STK
1	77711083000	STECKERBOARD 2014	1
2	50311175000	HAUPTKABELSTR. 125 EXC KPL 14	1
5	44011076140	KABELBAND 140/2,5MM SCHWARZ	x
5	44011076200	KABELBAND 200/4,8MM SCHWARZ	x
5	44011076305	KABELBAND 300/4,8MM SCHWARZ	1
7	76511030000	BLINKGEBER	1
8	58211031100	HALTEBLECH FÜR BLINKRELAIS	1
9	49111425200	LAMPE 12V 2,3W (W2X4,6D)	1
11	50311050100	BREMSLICHTSCHALTER VORNE 02	1
12	50311060200	GLEICHSTROMHORN 12V K70/H 07	1
13	80011034000	SPANNUNGSREGLER 04	1
14	77711094000	ELEKTRIKFACH	1
15	78011061000	HUPENHALTER EXC 08	1
16	0125050003	UNTERLEGSCHIEBE DIN0125 A 5,3	1
17	0934050003	SK.MUTTER DIN 934 M5	1
21	57013070000	PVC-SHELLE PA6.6 D=11,1Bor5,2	1
22	0912050083	ISK.SCHRAUBE DIN 912 M 5X8	1
23	57013072000	KABELHALTER 12MM	x
23	57013072100	KABELHALTER 16MM	x
32	54839032200	KABELSTRANG CDI BOX 2T 2007	1
34	58111076000	KABELHALTER KHS NR. 150-47610	1
35	50311035000	KONDENSATOR 2200MF ADP-48 2000	1
36	0023060123	BUNDSCHRAUBE M6X12 ISA	1
38	0081645121	EJOT DELTA PT SCHRAUBE 45X12-Z	2
81	77711081000	BLINKERKABELSTRANG 14	1

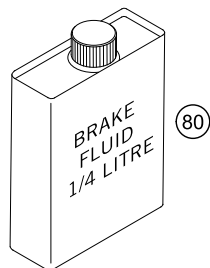
C165031110

* NEUTEIL

X NACH BEDARF



POS	TEILENUMMER	BEZEICHNUNG	STK
1	77713001144	HANDBREMSZYLINDER KPL. EXC 14	1
9	77713003000	HANDBREMSZYLINDERDECKEL	1
10	77713008100	REP.SATZ KOLBEN EXC 2014	1
11	50313005000	SCHELLE KPL. NATUR	1
12	0025060256	SK-BUNDSCHRAUBE M6X25 ISA30	2
15	77713006000	HEBELSCHRAUBE	1
20	77713002000	HANDBREMSHEBEL + FEDER SX 14 SX MIT FEDER, EXC OHNE FEDER	1
21	77713007100	DRUCKSTANGE KPL. EXC 2014	1
23	77713004000	SCHUTZKAPPE HANDBREMSZYLINDER	1
24	77711050000	BREMSLICHTSCHALTER VORNE 2014	1
25	58012040150	KLEMMSCHELLE FÜR SPIEGEL '94	1
30	59013011000	BREMSSCHL. VO. 1300MM 2000	1
31	54813020100	HOHLSCHRAUBE SCHWARZ M10X1X19	1
32	0603100141	CU-DICHRING DIN7603-10X14X1	2
34	54802051000	VENTIL	1
80	00062030000	BREMSFLÜSSIGKEIT DOT5.1 0,25L	1

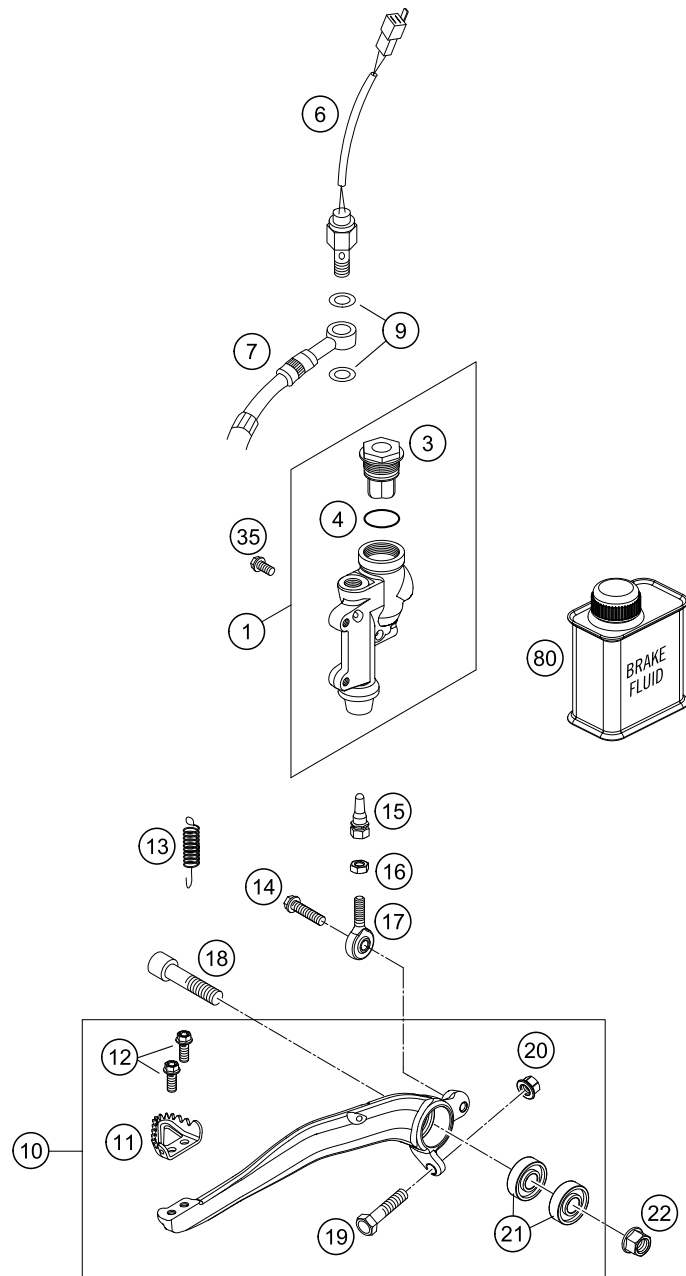


145031310

C155031311

* NEUTEIL

X NACH BEDARF



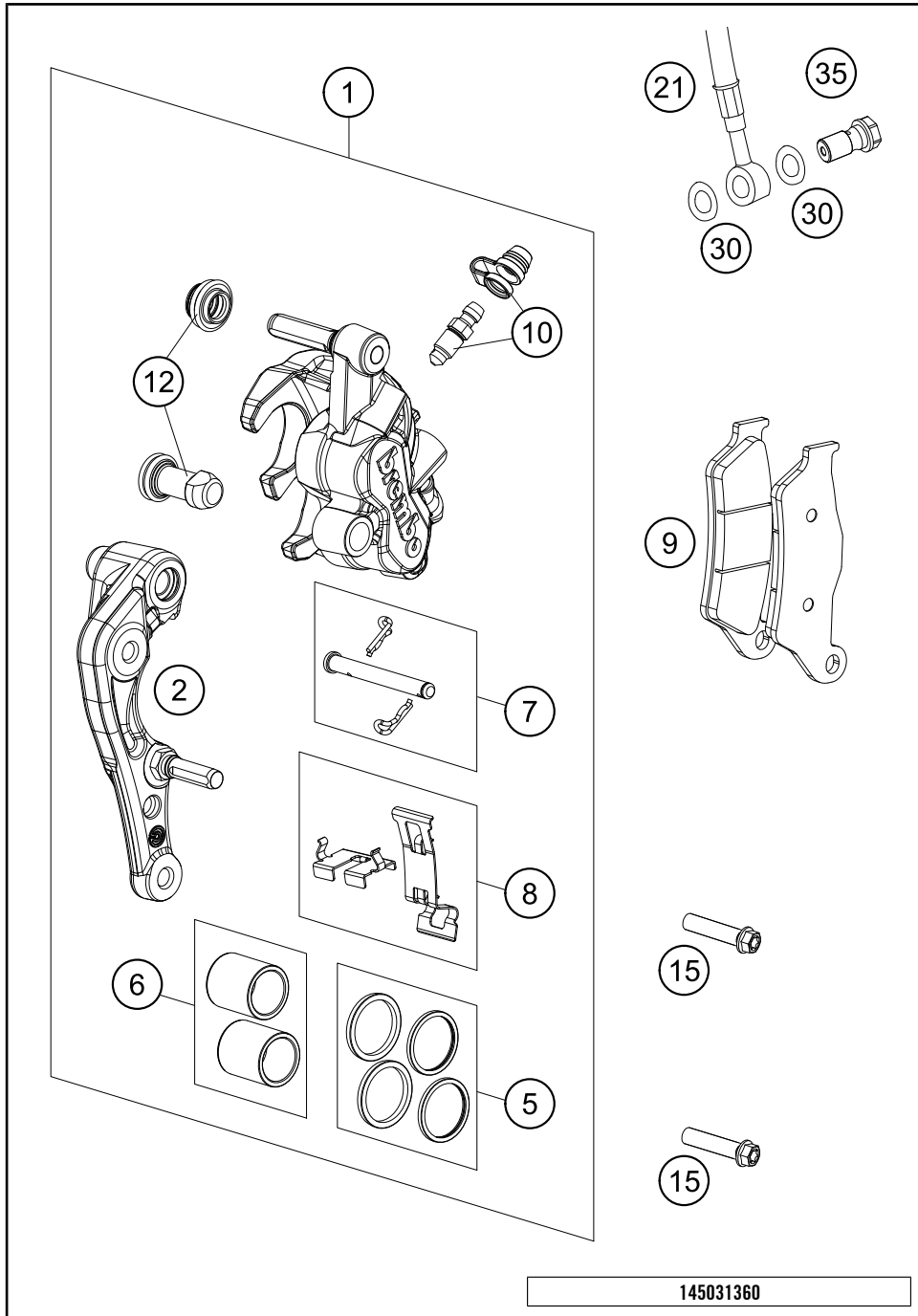
155031330

POS	TEILENUMMER	BEZEICHUNG	STK
1	77013060044	FUSSBREMSZYLINDER KPL. SX 09	1
3	54813062100	FUSSBREMSZYLINDERDECKEL KPL.04	1
4	54813063000	FUSSBREMSZYL. DICHTUNG SX 03	1
6	50311051100	BREMSLICHTSCHALTER HINTEN '98	1
7	54813070100	BREMSSCHLAUCH HINTEN 655MM 15	1
9	0603100141	CU-DICHRING DIN7603-10X14X1	2
10	78013050044	FUSSBREMSHEBEL KPL.	1
11	54813051000	AUFTRITT FÜR BREMSHEBEL	1
12	0025050126	SK-BUNDSCHRAUBE M5X12 ISA30	2
13	54603062100	RÜCKZUGFEDER FÜR BREMSHEBEL	1
14	0025060206	SK-BUNDSCHRAUBE M6X20 ISA30	1
15	54813056000	DRUCKSTANGE	1
16	0934060003	SK.MUTTER DIN 934 M6	1
17	54813055000	GELENKKOPF KA6 03	1
18	0032100406S	ISA-BUNDSCHRAUBE M10X40 ISA45	1
19	59001037000	ANSCHLAGSCHRAUBE M8X26 SW=10	1
20	46030045000	BUNDMUTTER M8 SW10	1
21	0625060002	RILLENKUGELLAGER SKF 6000-2RS1	2
22	54630044000	BUNDMUTTER M10-SW13	1
35	0025060126	SK-BUNDSCHRAUBE M6X12 ISA30	2
80	00062030000	BREMSFLÜSSIGKEIT DOT5.1 0,25L	1

C165031330

* NEUTEIL

X NACH BEDARF

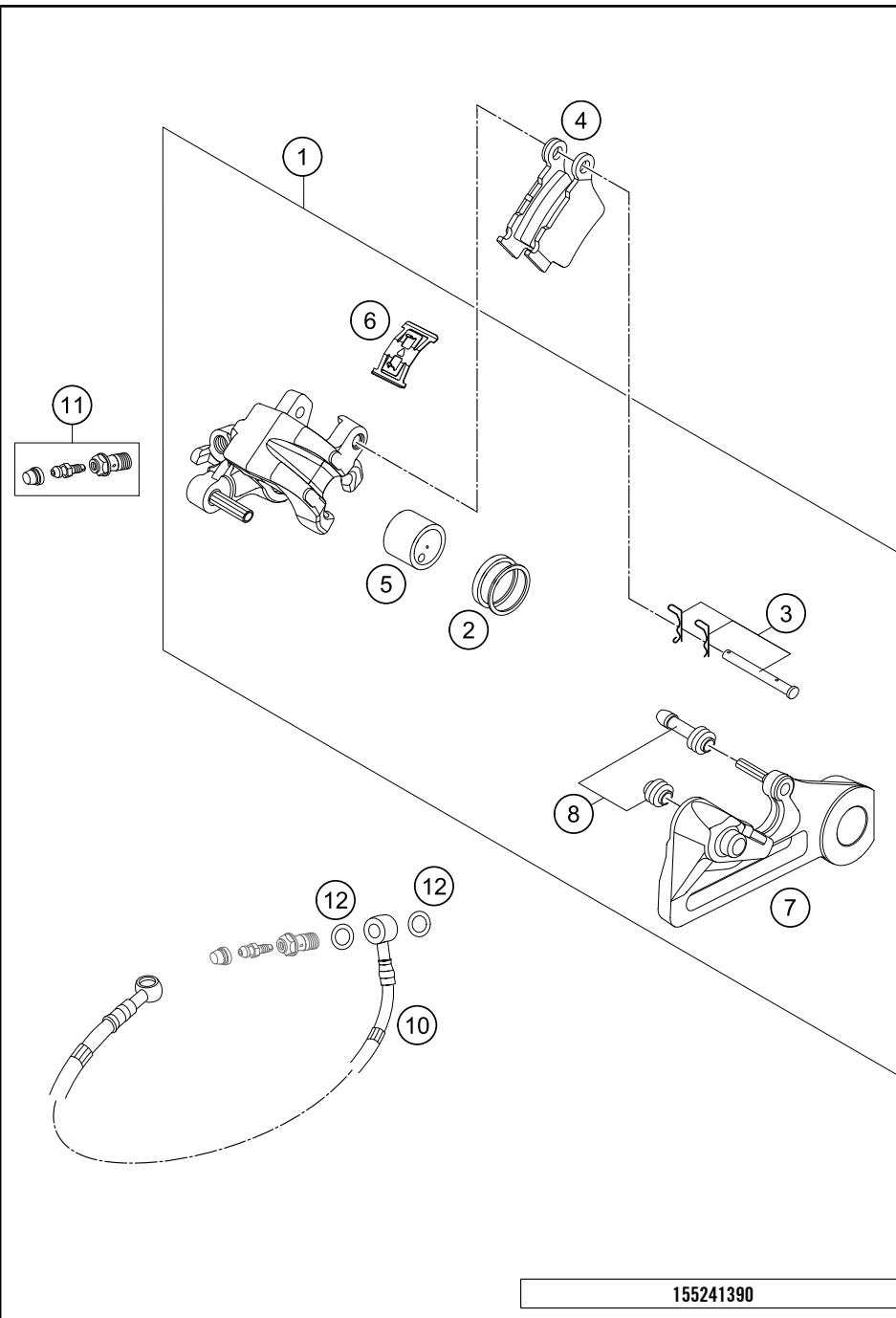


POS	TEILENUMMER	BEZEICHNUNG	STK
1	7701301500101	BREMSZANGE NAT. OHNE BELÄGE	1
2	77013014000	BREMSZANGENTRÄGER VORNE 09	1
5	77013021000	REP. SATZ DICHRINGE 24MM	1
6	77013019000	REP. SATZ KOLBEN 24MM	1
7	77013017000	BOLZEN KPL. 09	1
8	77013018000	HALTEBLECHE GARNITUR BREMBO	1
9	77713030000	BREMSBELÄGE VORNE	1
10	61013020100	ENTLÜFTUNGSSCHRAUBE MIT KAPPE	1
12	54613218000	MANSCHETTENSATZ	1
15*	0025080306S	SK-BUNDSCHRAUBE M8X30 ISA40 SS	2
21	59013011000	BREMSSCHL. VO. 1300MM 2000	1
30	0603100141	CU-DICHRING DIN7603-10X14X1	2
35	54813020100	HOHLSCHRAUBE SCHWARZ M10X1X19	1

145031360

C165031360

* NEUTEIL X NACH BEDARF



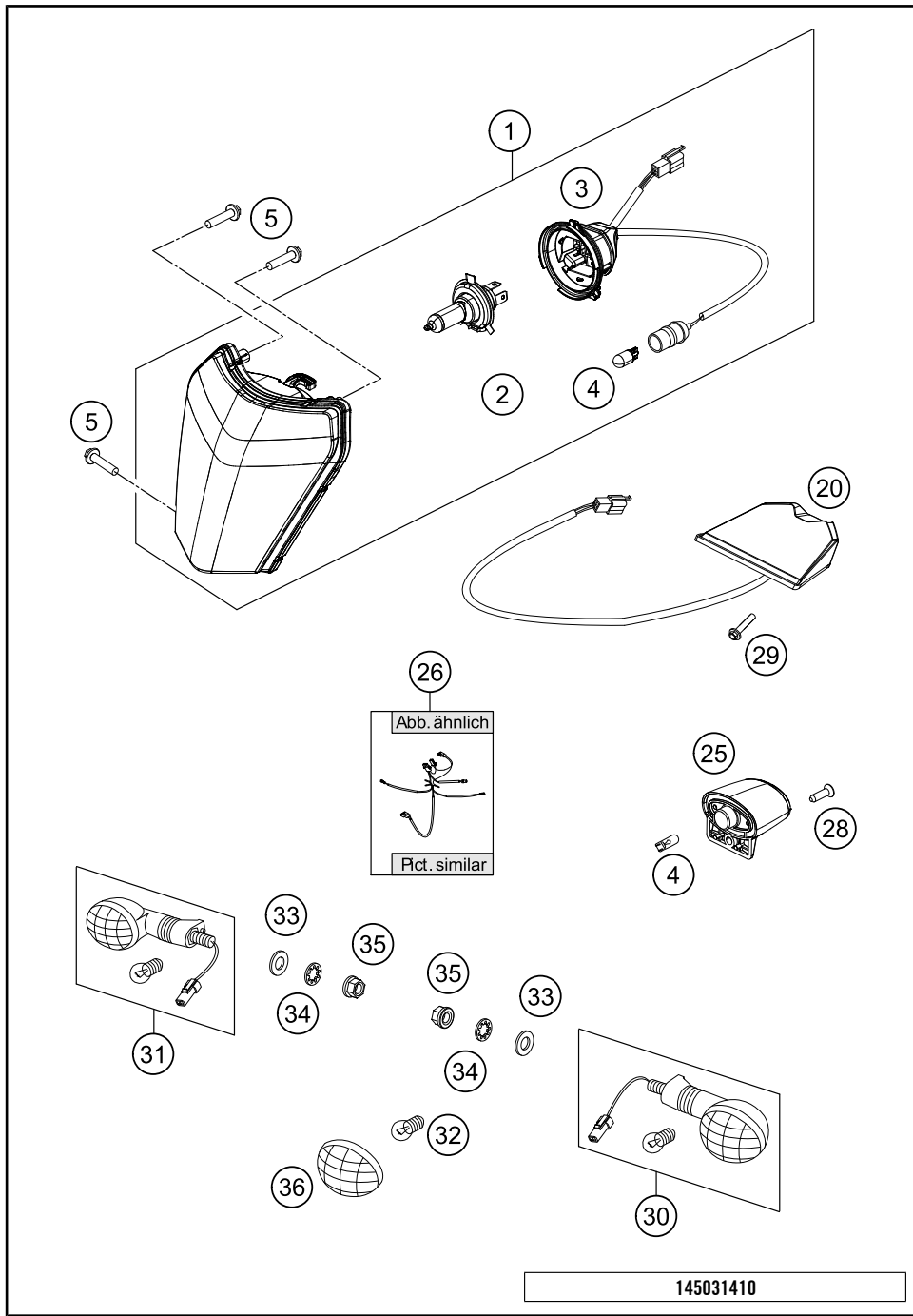
POS	TEILENUMMER	BEZEICHUNG	STK
1	54813080101	BREMSZANGE HI. - OHNE BELÄGE	1
2	50313081200	REP.SATZ DICHRINGE 26MM	1
3	54813082000	BOLZENSATZ FÜR BREMSZANGE 2003	1
4	54813090300	GARN.BREMSKL. HI. TOYO	1
5	77713083000	BREMSKOLBEN 2013	1
6	54813018000	HALTEFEDER SET 2003	1
7	54813075000	BREMSZANGENTRÄGER HINTEN	1
8	54613218000	MANSCHETTENSATZ	1
10	54813070100	BREMSSCHLAUCH HINTEN 655MM 15	1
11	62513020000	ENTLÜFTUNGSSCHRAUBE KPL. 05	1
12	0603100141	CU-DICHRING DIN7603-10X14X1	2

155241390

C155031390

* NEUTEIL

X NACH BEDARF

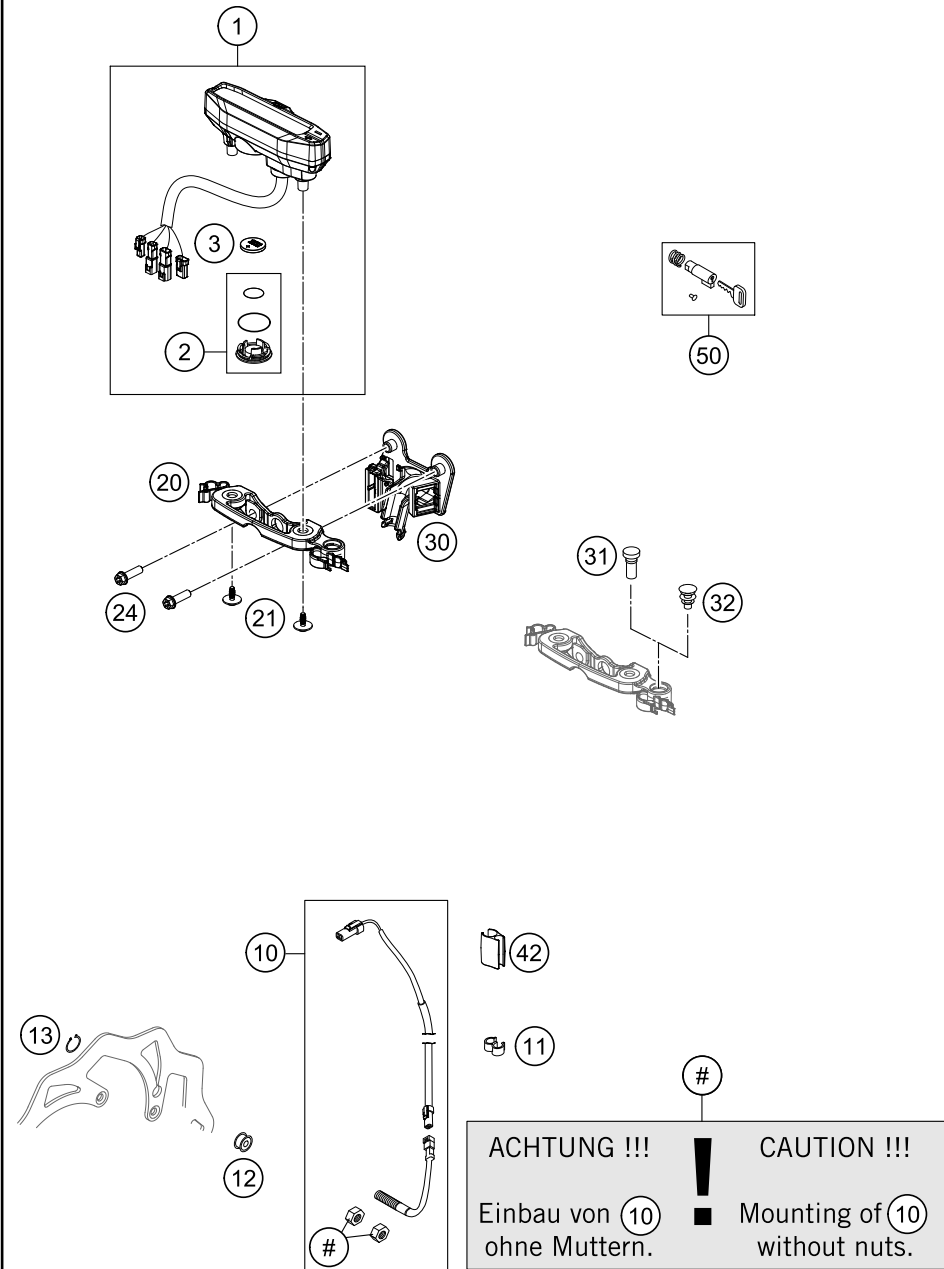


POS	TEILENUMMER	BEZEICHUNG	STK
1	78114001000	SCHEINWERFER KPL. 2013	1
2	54611038012	LAMPE HS1 12V 35/35W WEISS	1
3	78114001050	LAMPENHALTER KPL. 2014	1
4	49011435100	LAMPE 12V 5W (W2,1X9,5D) PHIL.	2
5	0081050181	EJOT PT SCHRAUBE K50X18 T20	3
20	78114040000	RÜCKLICHT	1
25	75014047000	KENNZEICHENBELEUCHTUNG 07	1
26	77711081000	BLINKERKABELSTRANG 14	1
28	0081250181	EJOT PT SCHRAUBE K50X18 T20	1
29	0017060255	EJOT PT SCHRAUBE K60X25-Z SW6	2
30	54814025200	BLINKER KPL.VO. LI./HI. RE. 09	2
31	54814026200	BLINKER KPL.VO. RE./HI. LI. 09	2
32	44111015100	LAMPE 12V 10W (BA15S)	4
33	0125100003	UNTERLEGSCHIEBE DIN0125 A 10,5	4
34	0797100003	ZAHNSCHIEBE DIN6797-J10,5 ZI	4
35	58414030000	BUNDMUTTER M10X1,25 - SW13	4
36	54814028000	LEUCHTHAUBE LI./RE. 05	4

145031410

C155031410

* NEUTEIL X NACH BEDARF



POS	TEILENUMMER	BEZEICHUNG	STK
1	77714069200	% TACHO DIGITAL KM/H F. 21" 15 UMPROGRAMMIERBAR: KM/H - MPH	1
2	77714069010	BATTERIEDECKEL F. TACHO	1
3	58314068000	BATTERIE F.DIG.TACHO M.A.E. 02	1
10	54814068100	GEBERKABEL FÜR DIGITALTACHO 06	1
11	60111094000	ABSTANDHALTER 5/7 MM 06	3
12	54814069050	GEBERMAGNET DIGITALTACHO 03	1
13	0471009104	SICHERUNGSR.DIN0471- 9X1 INOX	1
20	77714060000	TACHOHALTERUNG EXC/XC-W 2014	1
21	0081645121	EJOT DELTA PT SCHRAUBE 45X12-Z	2
24	0024060206	SK-BUNDSCHRAUBE M6X20 ISA30	2
30	77711083000	STECKERBOARD 2014	1
31	58011024300	BLINKERKONTROLLEUCHE GRÜN '98	1
32	50210086000	VERSCHLUSS-STOPFEN SFL16	1
42	54813026000	LEITUNGSHALTER 10/6MM '06	2
50	78003035000	STEUERKOPFSCHLOSS 08	1

ACHTUNG !!! CAUTION !!!
 Einbau von (10) ohne Muttern. **!** Mounting of (10) without nuts.

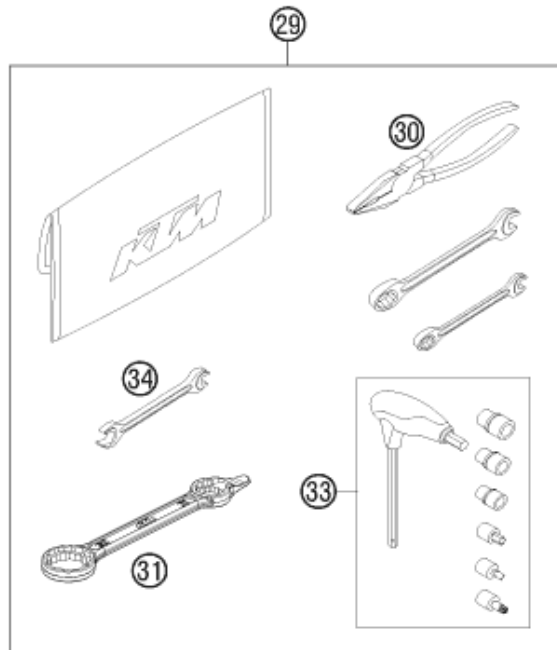
165031430

C165031430

* NEUTEIL X NACH BEDARF

0
OHNE ABBILDUNG
WITHOUT ILLUSTRATION

1
TECHNISCHE DOKUMENTATION
TECHNICAL DOCUMENTATION
DOCUMENTACION TECNICA
DOCUMENTATION TECHNIQUE
NOTE TECNICHE



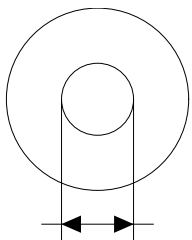
POS	TEILENUMMER	BEZEICHUNG	STK
0	312313	KTM KUGELSCHREIBER ORANGE	1
0	78003040033	FUSSRASTEN LI.+RE. KPL. 09	1
0	77203094000	RAHMENSCHUTZ - SET	1
0	50305107000	AUSPUFFKRÜMMER	1
0	50305012000	SCHWINGELEMEN FÜR AUSPUFF	1
0	54603048100	MEHRBEREICHSBLECHMUTTER M6	1
0	0024060156	SK-BUNDSCHRAUBE M6X15 ISA30	1
0	0024060106	SK-BUNDSCHRAUBE M6X10 ISA30	1
0	50302044000	KLEMMSCH. SPIEGEL KPL. 09	1
0	77712099300	BEIPACK BLINKER 2015	1
0	58012040000	RÜCKBLICKSPIEGEL LINKS	1
0	78108016050	NUMMERNTAFELTRÄGER UNTEN	1
0	50303190100	MOTORSCHUTZ KUNSTSTOFF KPL.	1
0	58012140000	RÜCKBLICKSPIEGEL RECHTS	1
0	58012040150	KLEMMSCHELLE FÜR SPIEGEL '94	1
0	58412080000	RÜCKSTRAHLER ROT "ECIE91"	1
0	50033029013	%KETTENRAD 13Z	1
0	0019080206S	SENKKOPFSCHR ISR45 M8X20 10.9	1
0	520000091	% GABELAUFKL.-SET TRANSP. 48	1
0	3210039	KUNDENBRIEF OFFROAD	1
0	3212601GB	* POWER WEAR FOLDER 2015	1
0	3212597DE/GB	*PP OFFROAD FOLDER 2015	1
0	00063004202	SELBSTKLEBEETIKETTEN 60x51MM	1
0	312305	DOKUMENTENMAPPE KTM	1
0	7770217900004	HANDSCHUTZ KPL. LI+RE ORANGE	1
0	77202002144	LENKERPOLSTER KPL.	1
1	3213334EN	BED.-ANL. 125-300 EXC/XC-W 16	1
29	77729099000	BORDWERKZEUG 2013	1
30	53012028200	KOMBIZANGE ORANGE B&F	1
31	50329080100	KOMBISCHLÜSSEL 17/21-27/32	1
33	60029070300	T-SCHLÜSSEL SW=6/8/10/TX45/SK4	1
34	50329072000	SPEICHENSCHLÜSSEL SW7/10	1

125482000

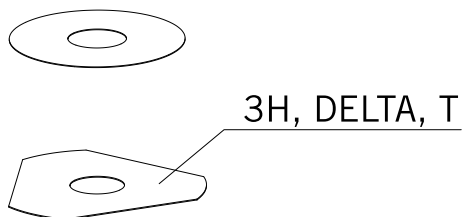
C165032000

* NEUTEIL

X NACH BEDARF



- ⑤ Ø 5 mm
- ⑥ Ø 6 mm
- ⑧ Ø 8 mm
- ⑩ Ø 10 mm
- ⑫ Ø 12 mm
- ⑭ Ø 14-14,5 mm
- ⑯ Ø 16 mm
- ⑳ Ø 20 mm
- ㉑ Ø 21 mm
- ㉒ Ø 22 mm
- ㉓ Ø 23 mm
- ㉔ Ø 24,5 mm
- ㉘ Ø 28,5 mm
- ㉚ Ø 32 mm
- ㉜ Ø 52 mm



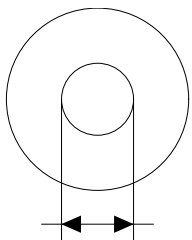
POS	TEILENUMMER	BEZEICHUNG	STK
5	44906890	SCHEIBE 5X15X2	X
6	40540400	SCHEIBE 6X12X0,1	X
6	40540401	SCHEIBE 6X14X0,1	X
6	40540402	SCHEIBE 6X16X0,1	X
6	40540403	SCHEIBE 6X18X0,1	X
6	40540404	SCHEIBE 6X12X0,15	X
6	40540405	SCHEIBE 6X14X0,15	X
6	40540406	SCHEIBE 6X16X0,15	X
6	40540407	SCHEIBE 6X18X0,15	X
6	40540408	SCHEIBE 6X12X0,2	X
6	40540409	SCHEIBE 6X14X0,2	X
6	40540410	SCHEIBE 6X16X0,2	X
6	40540411	SCHEIBE 6X18X0,2	X
6	48600095	SCHEIBE 6X20X0,20	X
6	40540412	SCHEIBE 6X12X0,25	X
6	40540413	SCHEIBE 6X14X0,25	X
6	40540414	SCHEIBE 6X16X0,25	X
6	40540415	SCHEIBE 6X18X0,25	X
6	40540417	SCHEIBE 6X8,5X0,10	X
6	40540418	SCHEIBE 6X9X0,10	X
6	40540419	SCHEIBE 6X9,5X0,10	X
6	40540423	SCHEIBE 6X9,5X0,15	X
6	40540425	SCHEIBE 6X8,5X0,20	X
6	40540426	SCHEIBE 6X9X0,20	X
6	40540427	SCHEIBE 6X9,5X0,20	X
6	40540447	SCHEIBE 6X10X0,3	X
6	40540449	SCHEIBE 6X9X0,3	X
6	40540450	SCHEIBE 6X9,5X0,3	X
6	40540494	SCHEIBE 6X18X0,4	X
6	40540774	SCHEIBE 6X18X0,1 DELTA	X
6	40541383	SCHEIBE 6X11X0,1	X
6	40541391	SCHEIBE 6X11X0,3	X
6	40541402	SCHEIBE 6X11X0,2	X
6	40541403	SCHEIBE 6X10X0,20	X
6	40541404	SCHEIBE 6X10X0,1	X
6	40541405	SCHEIBE 6X10X0,15	X
6	40541406	SCHEIBE 6X11X0,15	X
6	40541408	SCHEIBE 6X8,0X0,30	X

080000190

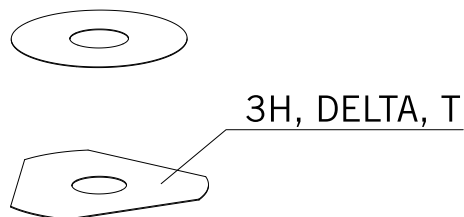
C130009090

* NEUTEIL

X NACH BEDARF



- ⑤ Ø 5 mm
- ⑥ Ø 6 mm
- ⑧ Ø 8 mm
- ⑩ Ø 10 mm
- ⑫ Ø 12 mm
- ⑭ Ø 14-14,5 mm
- ⑯ Ø 16 mm
- ⑳ Ø 20 mm
- ㉑ Ø 21 mm
- ㉒ Ø 22 mm
- ㉓ Ø 23 mm
- ㉔ Ø 24,5 mm
- ㉘ Ø 28,5 mm
- ㉚ Ø 32 mm
- ㉜ Ø 52 mm



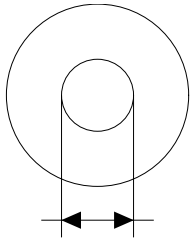
POS	TEILENUMMER	BEZEICHUNG	STK
6	40541414	SCHEIBE 6X8,0X0,10	X
6	40541416	SCHEIBE 6X8X0,3	X
6	40541417	SCHEIBE 6X11X0,25	X
6	48600102	SCHEIBE 6X24X0,25	X
6	48600063	SCHEIBE 6X24X0,1	X
6	48600064	SCHEIBE 6X22X0,1	X
6	48600065	SCHEIBE 6X20X0,1	X
6	48600069	SCHEIBE 6X20X0,15	X
6	48600100	SCHEIBE 6X24X0,15	X
6	48600116	SCHEIBE 6X24X0,1 DELTA	X
6	48600139	SCHEIBE 6X22X0,1 DELTA	X
6	48600217	SCHEIBE 6X10X0,25	X
6	48600325	SCHEIBE 6X13X0,1	X
6	48600327	SCHEIBE 6X15X0,1	X
6	48600329	SCHEIBE 6X17X0,1	X
6	48600331	SCHEIBE 6X19X0,1	X
6	48600096	SCHEIBE 6X20X0,25	X
6	48600097	SCHEIBE 6X22X0,15	X
6	48600099	SCHEIBE 6X22X0,25	X
6	40540448	SCHEIBE 6X8,5X0,30	X
6	48600479	SCHEIBE 6X20X0,1 DELTA	X
6	48600332	SCHEIBE 6X21X0,1	X
6	48600333	SCHEIBE 6X23X0,1	X
6	40541393	SCHEIBE 6X12X0,3	X
6	48600330	SCHEIBE 6X17X0,15	X
6	48600988	SCHEIBE 6X28X0,10	X
6	48600989	SCHEIBE 6X26X0,10	X
6	48601091	SCHEIBE 6X28X0,15	X
6	48601093	SCHEIBE 6X26X0,15	X
6	48600328	SCHEIBE 6X15X0,15	X
6	48600326	Shim 6X13X0,15	X
6	48601548	SHIM 6X17X1,5	X
8	40540477	SCHEIBE 8X18X0,4	X
8	43570120	SCHEIBE 8X18X0,10	X
8	44916098	SCHEIBE 8,4X16X0,8	X
8	44916130	SCHEIBE 8,2X15X1	X
8	44916180	SCHEIBE 8,2X11X1	X
8	48600214	SCHEIBE 8X16X0,1	X

080000190

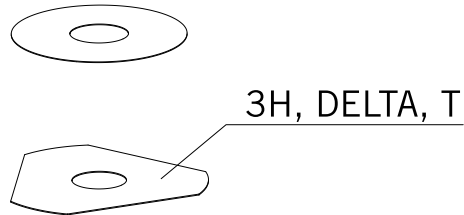
C130009090

* NEUTEIL

X NACH BEDARF



- ⑤ Ø 5 mm
- ⑥ Ø 6 mm
- ⑧ Ø 8 mm
- ⑩ Ø 10 mm
- ⑫ Ø 12 mm
- ⑭ Ø 14-14,5 mm
- ⑯ Ø 16 mm
- ⑳ Ø 20 mm
- ㉑ Ø 21 mm
- ㉒ Ø 22 mm
- ㉓ Ø 23 mm
- ㉔ Ø 24,5 mm
- ㉘ Ø 28,5 mm
- ㉚ Ø 32 mm
- ㉜ Ø 52 mm



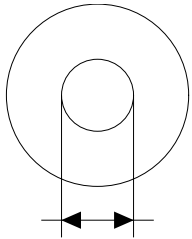
POS	TEILENUMMER	BEZEICHUNG	STK
8	48600385	WECHSELVENTIL 8x14x0.25	X
8	48600346	SCHEIBE 8X11X0,2	X
8	48600215	KONTROLLVENTIL 8X20X0,1	X
8	48600485	SCHEIBE 8X10X0,10	X
8	48601402	SCHEIBE 8X13X0,10	X
8	48600350	KONTROLLVENTIL 8X16X0,15	X
8	48600061	KONTROLLVENTIL 8X24X0,4	X
8	48600062	KONTROLLVENTIL 8X24X0,1	X
8	48600216	KONTROLLVENTIL 8X22X0,10	X
8	48600480	SCHEIBE 8X10X0,20	X
8	48600555	SCHEIBE 8X16X0,20	X
8	48600213	SCHEIBE 8x14x0,10	X
8	48600357	KONTROLLVENTIL 8X11X0,1	X
8	48600351	KONTROLLVENTIL 8X12X0,1	X
8	48600607	SCHEIBE 8X20X0.40	X
8	48601095	SCHEIBE 8X17X0,10	X
8	48600352	KONTROLLVENTIL 8X11X0,4	X
10	36120284	SCHEIBE 10X16X0,10	X
10	36120298	SCHEIBE 10X16X0,2	X
10	36120312	SCHEIBE 10X16X0,30	X
10	36120314	SCHEIBE 10X18X0,30	X
10	36120325	SCHEIBE 10X19X0,15	X
10	36120327	SCHEIBE 10X23X0,15	X
10	36120328	SCHEIBE 10X25X0,15	X
10	36120329	SCHEIBE 10X27X0,15	X
10	36120330	SCHEIBE 10X29X0,15	X
10	36120331	SCHEIBE 10X31X0,15	X
10	36120332	SCHEIBE 10X33X0,15	X
10	36120334	SCHEIBE 10X21X0,20	X
10	36120335	SCHEIBE 10X23X0,20	X
10	36120336	SCHEIBE 10X25X0,20	X
10	36120337	SCHEIBE 10X27X0,20	X
10	36120338	SCHEIBE 10X29X0,20	X
10	36120339	SCHEIBE 10X31X0,20	X
10	36120340	SCHEIBE 10X33X0,20	X
10	36120342	SCHEIBE 10X21X0,25	X
10	36120343	SCHEIBE 10X23X0,25	X
10	36120344	SCHEIBE 10X25X0,25	X

080000190

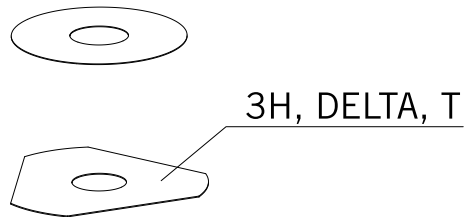
C130009090

* NEUTEIL

X NACH BEDARF



- ⑤ Ø 5 mm
- ⑥ Ø 6 mm
- ⑧ Ø 8 mm
- ⑩ Ø 10 mm
- ⑫ Ø 12 mm
- ⑭ Ø 14-14,5 mm
- ⑯ Ø 16 mm
- ⑰ Ø 20 mm
- ⑱ Ø 21 mm
- ⑳ Ø 22 mm
- ㉑ Ø 23 mm
- ㉒ Ø 24,5 mm
- ㉓ Ø 28,5 mm
- ㉔ Ø 32 mm
- ㉕ Ø 52 mm



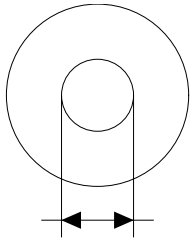
POS	TEILENUMMER	BEZEICHUNG	STK
10	36120345	SCHEIBE 10X27X0,25	X
10	36120349	SCHEIBE 10X19X0,30	X
10	36120350	SCHEIBE 10X21X0,30	X
10	40140275	SCHEIBE 10X35X0,15	X
10	36120346	SCHEIBE 10X29X0,25	X
10	50180010	SCHEIBE 16X24X0,10	X
10	36120604	RING D10XD22X2,5	X
12	46810490	SCHEIBE 12X24X0,20	X
12	46810491	SCHEIBE 12X26X0,20	X
12	46810492	SCHEIBE 12X28X0,20	X
12	46810493	SCHEIBE 12X30X0,20	X
12	46810494	SCHEIBE 12X32X0,20	X
12	46810495	SCHEIBE 12X34X0,20	X
12	46810496	SCHEIBE 12X36X0,20	X
12	46810497	SCHEIBE 12X38X0,20	X
12	46810498	SCHEIBE 12X40X0,20	X
12	46810499	SCHEIBE 12X24X0,25	X
12	46810500	SCHEIBE 12X26X0,25	X
12	46810501	SCHEIBE 12X28X0,25	X
12	46810502	SCHEIBE 12X30X0,25	X
12	46810504	SCHEIBE 12X34X0,25	X
12	46810505	SCHEIBE 12X36X0,25	X
12	46810507	SCHEIBE 12X40X0,25	X
12	46810508	SCHEIBE 12X24X0,30	X
12	46810509	SCHEIBE 12X26X0,30	X
12	46810510	SCHEIBE 12X28X0,30	X
12	46810512	SCHEIBE 12X32X0,30	X
12	46810513	SCHEIBE 12X34X0,30	X
12	46810518	SCHEIBE 12X26X0,15	X
12	46810519	SCHEIBE 12X28X0,15	X
12	46810520	SCHEIBE 12X30X0,15	X
12	46810521	SCHEIBE 12X32X0,15	X
12	46810522	SCHEIBE 12X34X0,15	X
12	46810523	SCHEIBE 12X36X0,15	X
12	46810524	SCHEIBE 12X38X0,15	X
12	46810525	SCHEIBE 12X40X0,15	X
12	46810604	SCHEIBE 12X20X0,10	X
12	46810606	SCHEIBE 12X22X0,10	X

080000190

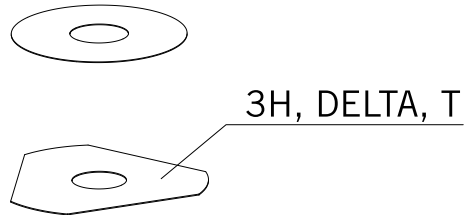
C130009090

* NEUTEIL

X NACH BEDARF



- ⑤ Ø 5 mm
- ⑥ Ø 6 mm
- ⑧ Ø 8 mm
- ⑩ Ø 10 mm
- ⑫ Ø 12 mm
- ⑭ Ø 14-14,5 mm
- ⑯ Ø 16 mm
- ⑳ Ø 20 mm
- ㉑ Ø 21 mm
- ㉒ Ø 22 mm
- ㉓ Ø 23 mm
- ㉔ Ø 24,5 mm
- ㉘ Ø 28,5 mm
- ㉚ Ø 32 mm
- ㉜ Ø 52 mm



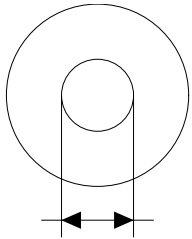
POS	TEILENUMMER	BEZEICHUNG	STK
12	46810607	SCHEIBE 12X23X0,10	X
12	46810608	SCHEIBE 12X24X0,10	X
12	46810610	SCHEIBE 12X17X0,15	X
12	46810611	SCHEIBE 12X18X0,15	X
12	46810612	SCHEIBE 12X19X0,15	X
12	46810615	SCHEIBE 12X22X0,15	X
12	46810636	SCHEIBE 12X16X0,30	X
12	46810637	SCHEIBE 12X17X0,30	X
12	46810638	SCHEIBE 12X18X0,30	X
12	46810639	SCHEIBE 12X19X0,30	X
12	46810641	SCHEIBE 12X21X0,30	X
12	46811582	SCHEIBE 12X30X0,10	X
12	46810631	SCHEIBE 12X20X0,25	X
12	46810633	SCHEIBE 12X22X0,25	X
12	46811580	SCHEIBE 12X32X0,10	X
12	46810503	SCHEIBE 12X32X0,25	X
12	46810517	SCHEIBE 12X24X0,15	X
12	46810640	% SCHEIBE12X20X0,30	X
12	46811258	RING 12X24X2,5	X
12	46812018	SCHEIBE 12X42X0,25	X
12	46812015	SCHEIBE 12X44X0,20	X
14	46811046	SCHEIBE 14,5X35,4X1,25	X
16	50180023	SCHEIBE 16X23X0,20	X
16	50180030	SCHEIBE 16X23X0,25	X
16	50180006	SCHEIBE 16X20X0,10	X
16	50180007	SCHEIBE 16X21X0,10	X
16	50180028	SCHEIBE 16X21X0,25	X
16	50180210	SCHEIBE 16X21X1	X
16	50180008	SCHEIBE 16X22X0,10	X
16	50180022	SCHEIBE 16X22X0,20	X
16	50180037	SCHEIBE 16X23X0,30	X
16	50180038	SCHEIBE 16X24X0,30	X
16	50180032	SCHEIBE 16X25X0,25	X
16	50180039	SCHEIBE 16X25X0,30	X
16	50180012	SCHEIBE 16X26X0,10	X
16	50180019	SCHEIBE 16X26X0,15	X
16	50180026	SCHEIBE 16X26X0,20	X
16	50180040	SCHEIBE 16X26X0,30	X

080000190

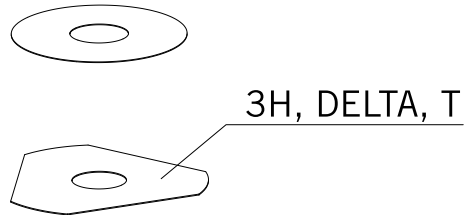
C130009090

* NEUTEIL

X NACH BEDARF



- ⑤ Ø 5 mm
- ⑥ Ø 6 mm
- ⑧ Ø 8 mm
- ⑩ Ø 10 mm
- ⑫ Ø 12 mm
- ⑭ Ø 14-14,5 mm
- ⑯ Ø 16 mm
- ⑳ Ø 20 mm
- ㉑ Ø 21 mm
- ㉒ Ø 22 mm
- ㉓ Ø 23 mm
- ㉔ Ø 24,5 mm
- ㉘ Ø 28,5 mm
- ㉚ Ø 32 mm
- ㉜ Ø 52 mm



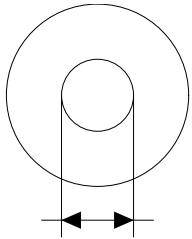
POS	TEILENUMMER	BEZEICHUNG	STK
16	50180041	SCHEIBE 16X28X0,10	X
16	50180045	SCHEIBE 16X28X0,15	X
16	50180054	SCHEIBE 16X28X0,20	X
16	50180063	SCHEIBE 16X28X0,25	X
16	50180072	SCHEIBE 16X28X0,30	X
16	50180046	SCHEIBE 16X30X0,15	X
16	50180055	SCHEIBE 16X30X0,20	X
16	50180064	SCHEIBE 16X30X0,25	X
16	50180073	SCHEIBE 16X30X0,30	X
16	50180047	SCHEIBE 16X32X0,15	X
16	50180056	SCHEIBE 16X32X0,20	X
16	50180065	SCHEIBE 16X32X0,25	X
16	50180074	SCHEIBE 16X32X0,30	X
16	50180044	SCHEIBE 16X34X0,10	X
16	50180048	SCHEIBE 16X34X0,15	X
16	50180057	SCHEIBE 16X34X0,20	X
16	50180066	SCHEIBE 16X34X0,25	X
16	50180075	SCHEIBE 16X34X0,30	X
16	50180049	SCHEIBE 16X36X0,15	X
16	50180058	SCHEIBE 16X36X0,20	X
16	50180067	SCHEIBE 16X36X0,25	X
16	50180076	SCHEIBE 16X36X0,30	X
16	50180050	SCHEIBE 16X38X0,15	X
16	50180059	SCHEIBE 16X38X0,20	X
16	50180068	SCHEIBE 16X38X0,25	X
16	50180077	SCHEIBE 16X38X0,30	X
16	50180051	SCHEIBE 16X40X0,15	X
16	50180060	SCHEIBE 16X40X0,20	X
16	50180069	SCHEIBE 16X40X0,25	X
16	50180078	SCHEIBE 16X40X0,30	X
16	50180052	SCHEIBE 16X42X0,15	X
16	50180061	SCHEIBE 16X42X0,20	X
16	50180070	SCHEIBE 16X42X0,25	X
16	50180079	SCHEIBE 16X42X0,30	X
16	50180053	SCHEIBE 16X44X0,15	X
16	50180062	SCHEIBE 16X44X0,20	X
16	50180071	SCHEIBE 16X44X0,25	X
16	50180080	SCHEIBE 16X44X0,30	X

080000190

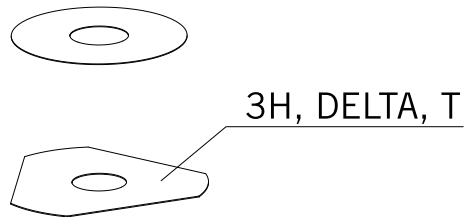
C130009090

* NEUTEIL

X NACH BEDARF



- ⑤ Ø 5 mm
- ⑥ Ø 6 mm
- ⑧ Ø 8 mm
- ⑩ Ø 10 mm
- ⑫ Ø 12 mm
- ⑭ Ø 14-14,5 mm
- ⑯ Ø 16 mm
- ⑳ Ø 20 mm
- ㉑ Ø 21 mm
- ㉒ Ø 22 mm
- ㉓ Ø 23 mm
- ㉔ Ø 24,5 mm
- ㉘ Ø 28,5 mm
- ㉚ Ø 32 mm
- ㉜ Ø 52 mm



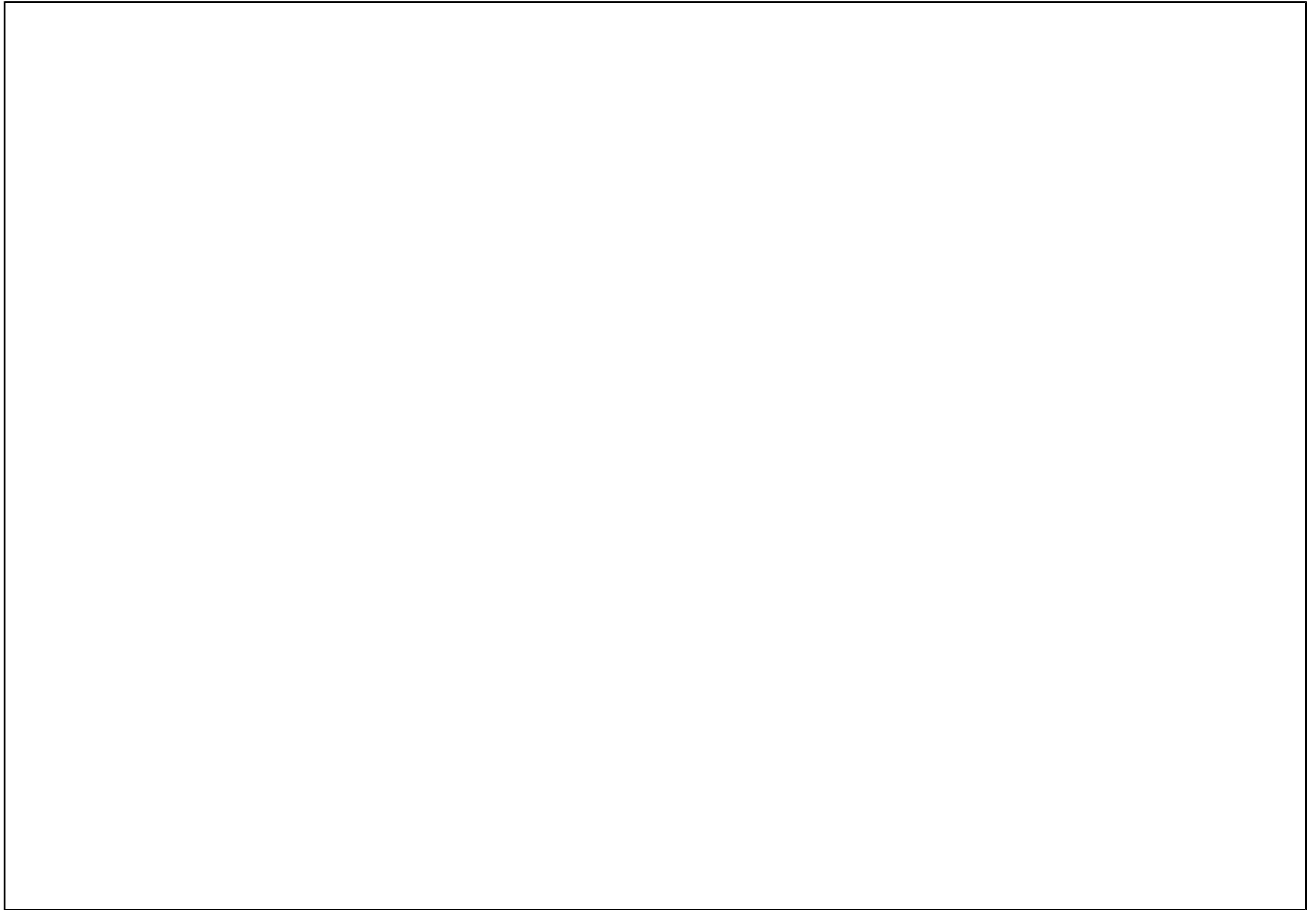
POS	TEILENUMMER	BEZEICHUNG	STK
16	50180177	SCHEIBE 16X8,2X0,6	X
16	50180033	SCHEIBE 16X26X0,25	X
16	50180034	DISTANZPLATTE 16X20X0,30	X
16	50180035	DISTANZPLATTE 16X21X0,30	X
16	50180036	DISTANZPLATTE 16X22X0,30	X
16	50180043	SCHEIBE 16X32X0,10	X
16	50180024	SCHEIBE 16X24X0,20	X
16	50180027	SCHEIBE 16X20X0,25	X
16	50180031	SCHEIBE 16X24X0,25	X
16	50180029	SCHEIBE 16X22X0,25	X
20	48600212	DRUCKRING 20X16,25X0,20	X
20	50180666	SCHEIBE 20X24X0,30	X
20	50180654	SCHEIBE 20X36X0,20	X
20	50180655	SCHEIBE 20X38X0,20	X
20	50180656	SCHEIBE 20X40X0,20	X
20	50180665	SCHEIBE 20X40X0,25	X
20	50180662	SCHEIBE 20X34X0,25	X
20	50180657	SCHEIBE 20X24X0,25	X
20	50180653	SCHEIBE 20X34X0,20	X
20	50180634	RING 20X22,9X1	X
20	50180650	SCHEIBE 20,2X28X0,20	X
20	50180663	SCHEIBE 20X36X0,25	X
20	50180664	SCHEIBE 20X38X0,25	X
20	50180659	SCHEIBE 20,2X28X0,25	X
21	50180209	SCHEIBE 21X36X0,25	X
22	50180330	DRUCKRING 22X18X0,30	X
23	50180635	WECHSELVENTIL 23X38X0,25	X
23	50180578	SCHEIBE D23XD16X2	X
24	40541061	SCHEIBE 24,5X34X2	X
28	36120469	SCHEIBE 28,5X14X2	X
28	36120471	SCHEIBE 28,5X14X5	X
32	48600460	SCHEIBE 32X42X2,5	X
32	50600065	SCHEIBE 32X45X2	X
32	46811637	DRUCKRING 32,25X36X0,30	X
52	50600002	SCHEIBE 52X59X2,2	X

080000190

C130009090

* NEUTEIL

X NACH BEDARF



WWW.KTM.COM



KTM Sportmotorcycle GmbH
5230 Mattighofen, Austria
www.ktm.com



KTM_POWERPARTS

KTM_POWERWEAR

KTM_ORIGINAL SPARE PARTS



3CFF7103P6DE

Art. Nr.: 3CFF7103P6DE 23. Feb 2016