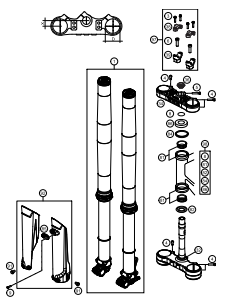
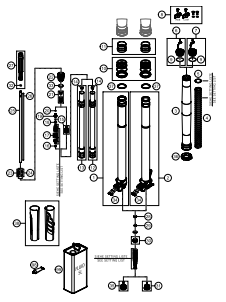
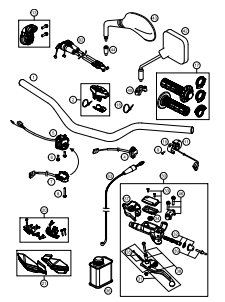
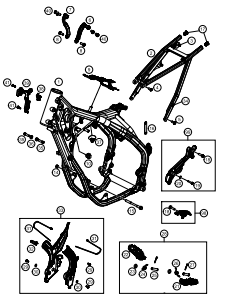
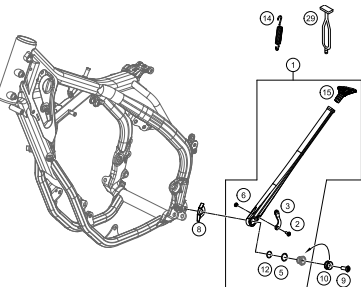
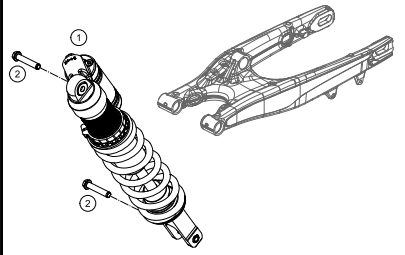
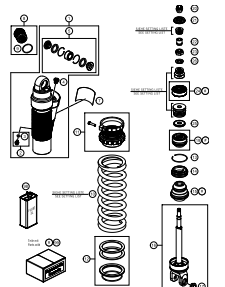
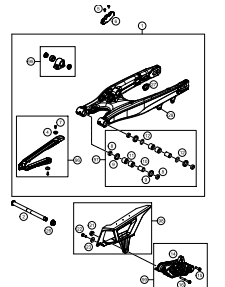
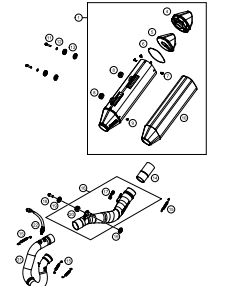
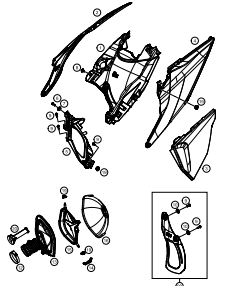
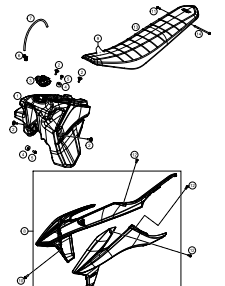
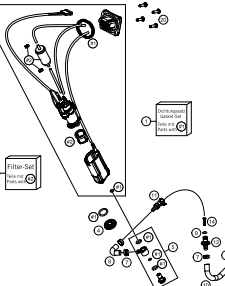
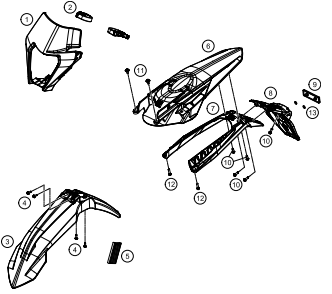
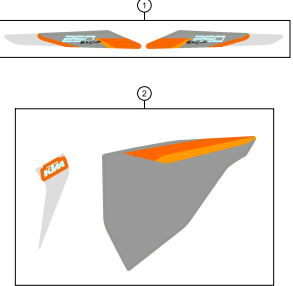
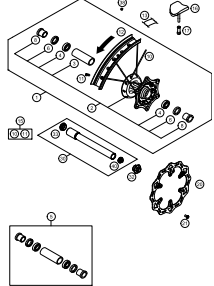
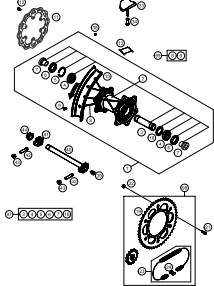
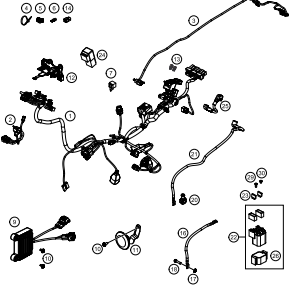
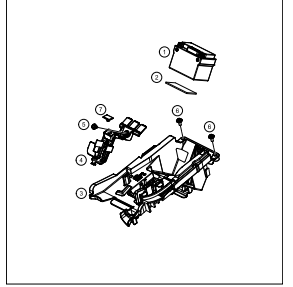
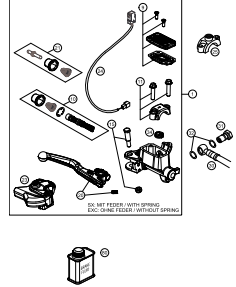
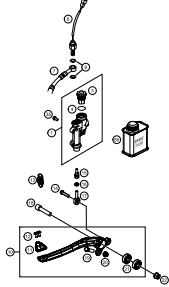
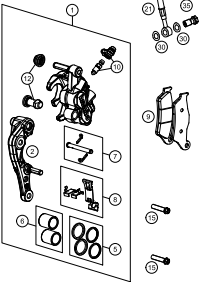
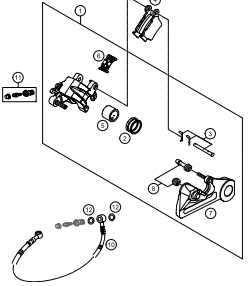
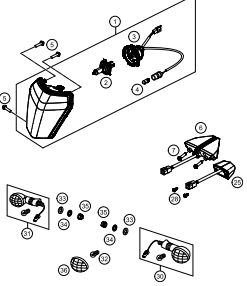
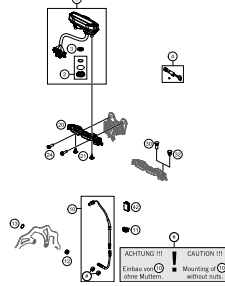


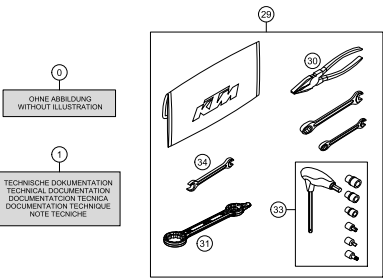
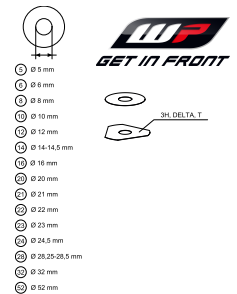

250 EXC-F 2021 EU 2021

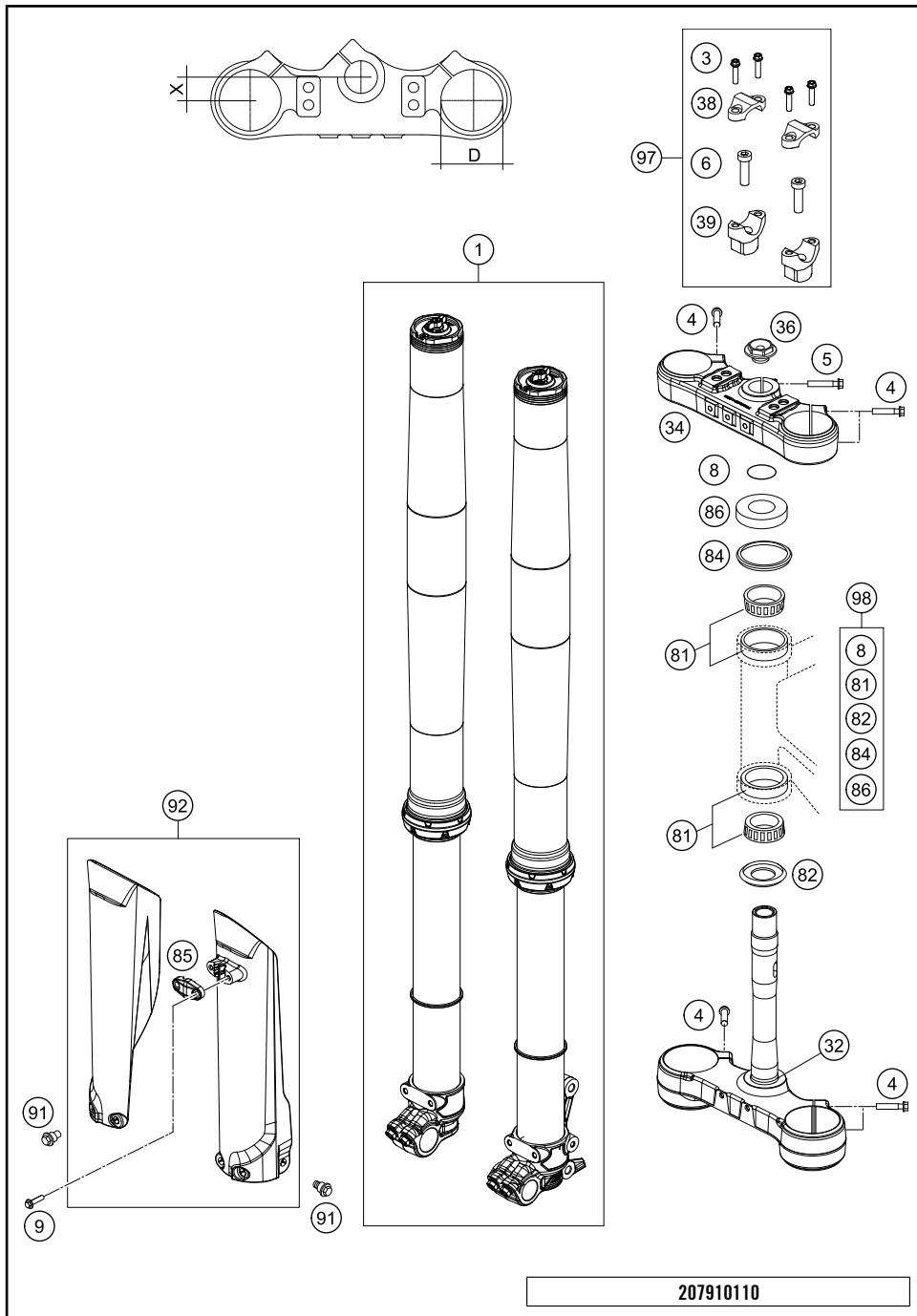
ART.-NR.: F8103U9DE



<p>TELEGABEL, GABELBRÜCKE</p>  <p style="text-align: right;">4</p>	<p>TELEGABEL ZERLEGT</p>  <p style="text-align: right;">5</p>	<p>LENKER, ARMATUREN</p>  <p style="text-align: right;">7</p>	<p>RAHMEN</p>  <p style="text-align: right;">8</p>
<p>SEITEN- / MITTELSTÄNDER</p>  <p style="text-align: right;">10</p>	<p>FEDERBEIN</p>  <p style="text-align: right;">11</p>	<p>FEDERBEIN ZERLEGT</p>  <p style="text-align: right;">12</p>	<p>SCHWINGARM</p>  <p style="text-align: right;">13</p>
<p>AUSPUFFANLAGE</p>  <p style="text-align: right;">14</p>	<p>LUFTFILTER</p>  <p style="text-align: right;">15</p>	<p>TANK, SITZBANK</p>  <p style="text-align: right;">16</p>	<p>KRAFTSTOFFPUMPE</p>  <p style="text-align: right;">17</p>

<p>MASKE, KOTFLÜGEL</p>  <p style="text-align: right;">18</p>	<p>DEKOR</p>  <p style="text-align: right;">19</p>	<p>VORDERRAD</p>  <p style="text-align: right;">20</p>	<p>HINTERRAD</p>  <p style="text-align: right;">21</p>
<p>KABELSTRANG</p>  <p style="text-align: right;">22</p>	<p>BATTERIE</p>  <p style="text-align: right;">23</p>	<p>BETÄTIGUNG VORDERBREMSE</p>  <p style="text-align: right;">24</p>	<p>BETÄTIGUNG HINTERBREMSE</p>  <p style="text-align: right;">25</p>
<p>BREMSZANGE VORNE</p>  <p style="text-align: right;">26</p>	<p>BREMSZANGE HINTEN</p>  <p style="text-align: right;">27</p>	<p>LICHTANLAGE</p>  <p style="text-align: right;">28</p>	<p>INSTRUMENTE / SCHLOSSSYSTEM</p>  <p style="text-align: right;">29</p>

<p>BEIPACK</p>  <p>30</p>	<p>WP SCHEIBEN FÜR SETTING</p>  <p>32</p>		
	 <p>Alle enthaltenen Angaben sind unverbindlich. Die KTM Sportmotorcycle GmbH behält sich insbesondere das Recht vor, technische Angaben, Preise, Farben, Formen, Materialien, Dienst- und Serviceleistungen, Konstruktionen, Ausstattungen und ähnliches ohne vorheriger Ankündigung und ohne Angabe von Gründen zu ändern bzw. ersatzlos zu streichen, sie an lokale Gegebenheiten anzupassen sowie die Fertigung eines bestimmten Modells ohne vorherige Ankündigung einzustellen. KTM übernimmt keine Haftung für Liefermöglichkeiten, Abweichungen von Abbildungen und Beschreibungen sowie Druckfehler und Irrtümer. Die abgebildeten Modelle enthalten zum Teil Sonderausstattungen, die nicht zum serienmäßigen Lieferumfang gehören.</p> <p>© by KTM Sportmotorcycle GmbH, Mattighofen AUSTRIA; Alle Rechte vorbehalten; Nachdruck, auch auszugsweise, nur mit schriftlicher Genehmigung von KTM Sportmotorcycle GmbH, Mattighofen</p>		

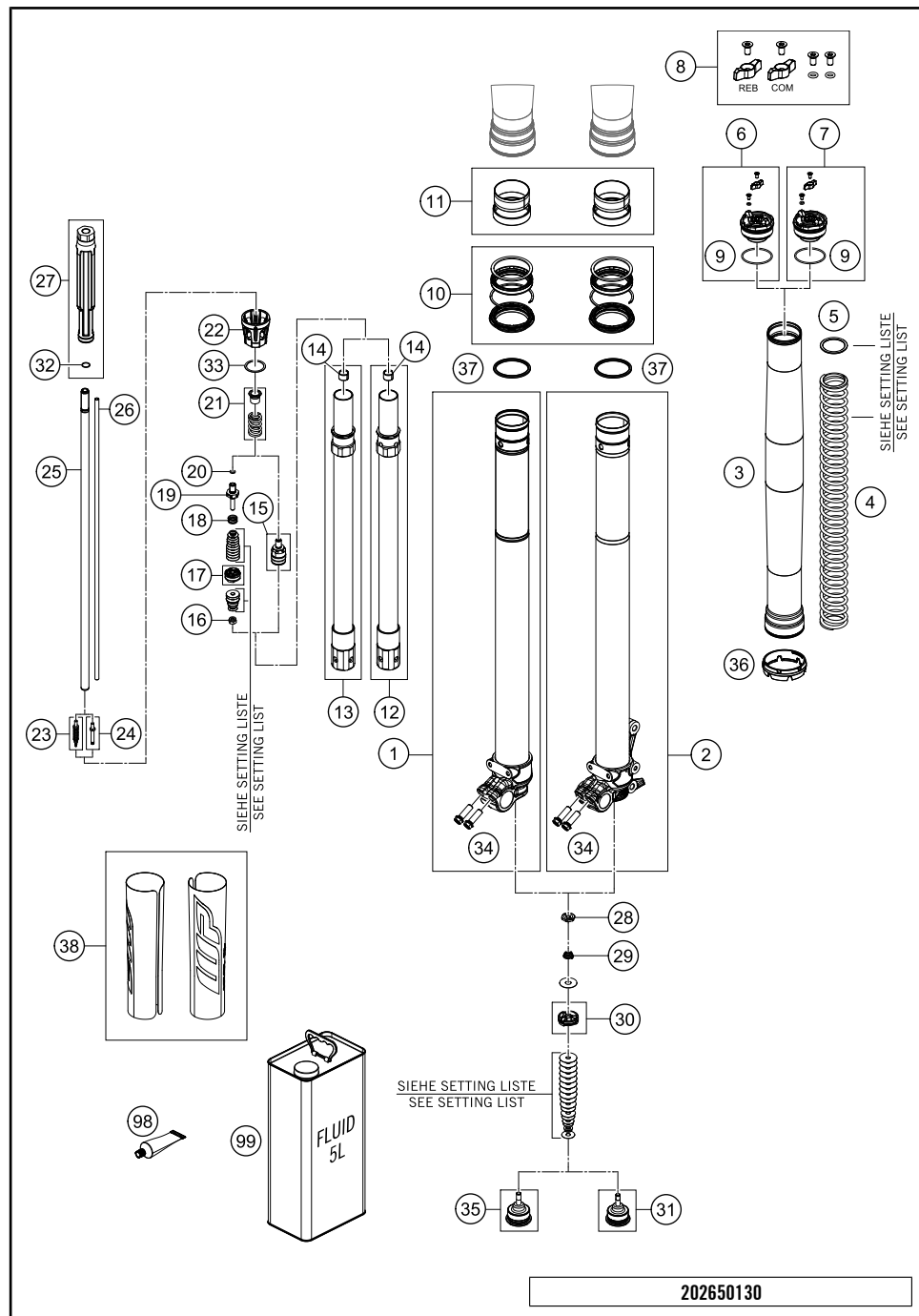


POS	TEILENUMMER	BEZEICHNUNG	STK
1	14188T6401	Gabel 250/300 EXC-F/EXC TPI Sixdays 20	1
3	0025080256	SK Bundschraube M8x25	4
4	0025080306	SK Bundschraube M8x30	8
5	0025080356	SK-Bundschraube M8x35 ISA40	1
6	0032100356S	ISA-Bundschraube M10x35 ISA45	2
8	0770025035	O-Ring 25x3,55 NBR70 05	1
9	0017060206	EJOT PT Schraube K60x20AL SW6	2
32	78101132122	Gabelbrücke unten kpl.	1
34	78101034022	GABELBRÜCKE OBEN X=22MM	1
36	70009082000	Bundschraube M20x1,5 SW17 Al	1
38	77201038000	LENKERKLEMMBRÜCKE 28MM	2
39	59401039032	Lenkeraufnahme D28mm-H32mm	x
39	59401039037	Lenkeraufnahme D28mm-H37mm	2
39	59401039042	Lenkeraufnahme D28mm-H42mm	x
81	54201081100	Kegelrollenlager Steuerkopf kpl.	2
82	77701084000	O-Ringträger m. Dichtlippe	1
84	54601184000	Steuerkopfabdichtung oben	1
85	77701085100C1	Klemme für Bremsschlauch	1
86	78101086000	Schutzring	1
91	59001092050	Sonderschraube M6x12,5 SW=8	6
92	77701094100C1E	Gabelschutzkit EXC 21 mit Dekor	1
97	00050000921	LENKERAUFNAHME KIT D28/H37	x
98	00050000930	STEUERKOPF REP. KIT 06-15	x

207910110

54246

* NEUTEIL X NACH BEDARF



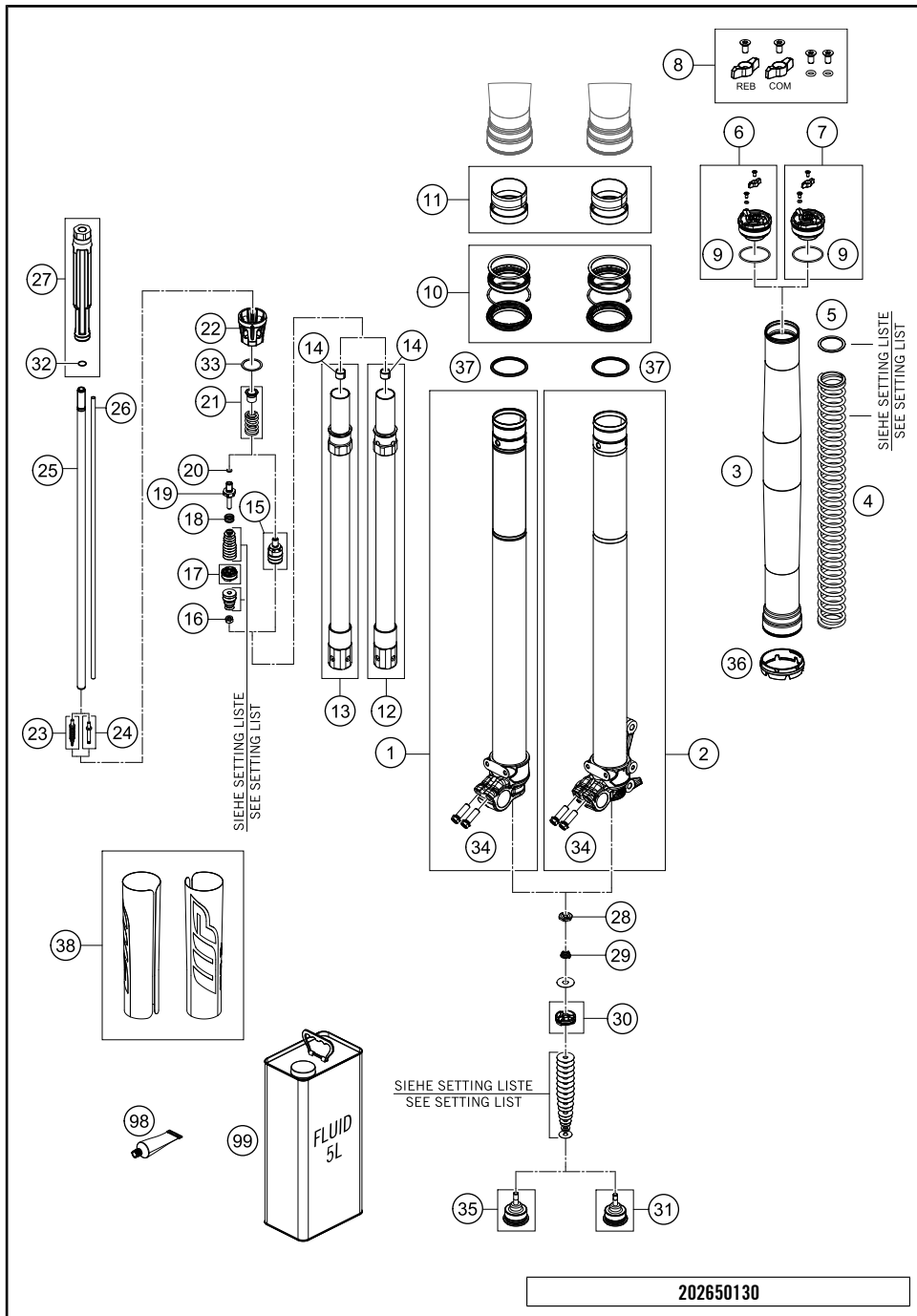
POS	TEILENUMMER	BEZEICHNUNG	STK
1	48601933S1	Gabelfaust OC rechts kpl. mit Rohr	1
2	48601932S1	Gabelfaust OC links kpl. mit Rohr	1
3	48601671	Gabelaußenrohr 49,13x577 dt54 db60 natur	2
4	91410098S	Hauptfeder (43,8) 3,6-470 Set Gabel	x
4	91410099S	FEDER 3,8N/MM SET D=4,9MM	x
4	91410100S	FEDER 4,0N/MM SET D=4,9MM	x
4	91410101S	FEDER 4,2N/MM SET D=4,9MM	x
4	91410102S	FEDER 4,4N/MM SET D=4,9MM	x
4	91410103S	GABELFEDER L= 470 4,6 N/MM SET	x
4	91410104S	FEDER 4,8N/MM SET D=4,9MM	x
4	91410105S	FEDER 5,0N/MM SET D=4,9MM	x
4	91410106S	FEDER 5,2N/MM SET	x
5	48600456	Scheibe 35x43x2,5 Plastik	x
5	48600457	Vorspannbuchse 35x43x3,5	x
5	48600458	Scheibe 35x43x1,5 Plastik	x
6	48602028S4	Schraubdeckel M51x1,5 Zugstufe kpl.	1
7	48602028S3	Schraubdeckel M51x1,5 Druckstufe kpl.	1
8	RP10021	Einsteller Kit Schraubdeckel	1
9	48600048	O-Ring 46x2 NBR70 silikoniert gelb	2
10	RP10012	Dichtungskit 48mm SKF Schwarz	1
11	R14047	Führungsbuchsenatz Gabel 48mm	1
12	48600763S5	Rohr inkl. Schraubhülse mit Bohrung	1
13	48600763S6	Rohr inkl. Schraubhülse	1
14	48600430	Führungsbuchse 12x14x10	2
15	48601843S3	Aufnahme Druckstufe kpl.	1
16	40540486	Mutter M6x0,5 h6,5 SW10 Zugstufe	1
17	48602002S	Kolben 6x23x13 Zugstufe kpl.	1
18	48600382	Feder (11,4) 0,4-8 Ventil	1
19	48600576	Aufnahme 6x46 Zugstufe	1
20	48600299	O-Ring 6x1,2 NBR70	1
21	48600578S	Feder (13,9) 37-32 Zugstufe kpl.	2
22	48601298	Federauflage 27,08x43x45	2
23	48600277S	Nadel 4,5x43,6 kpl.	1
24	48601558S	Nadel 4,5x38,2 kpl.	1
25	48600568	Kolbenstange 12x554	2
26	48602036	Einstellrohr 6x524,6	2
27	48601556S	Stop 12,4x31,9x200,3 kpl.	2
28	48600163	Mutter Ventil M6x0,5 h6,5 SW17	2

202650130

52058

* NEUTEIL

X NACH BEDARF

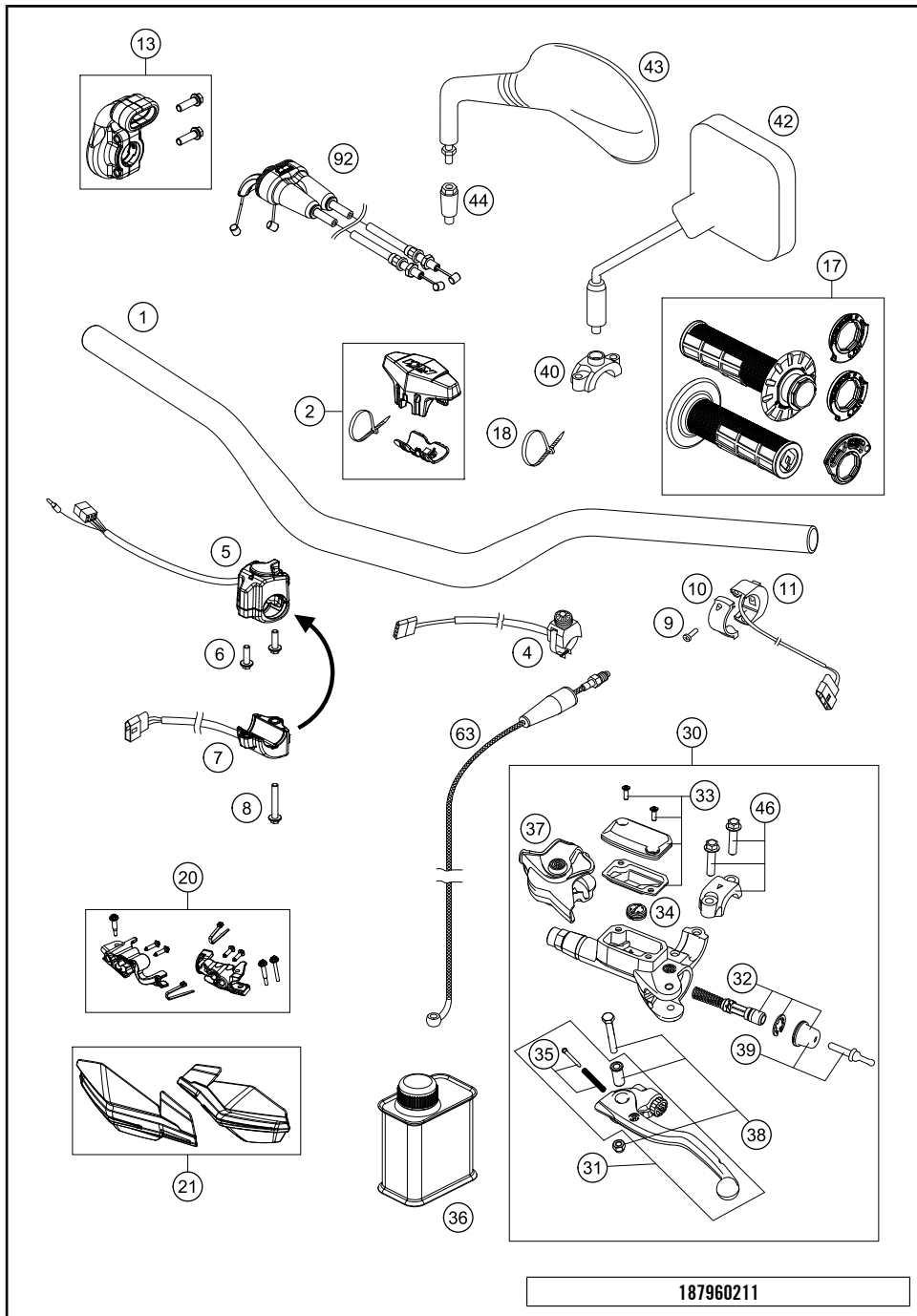


POS	TEILENUMMER	BEZEICHUNG	STK
29	48600202	Feder (8,5) 16,5 Ventil	2
30	48601934S	Kolben 6x27,3x9 Druckstufe kpl.	2
31	48601553S	Schraubdeckel M29,3x1 OC Split kpl.	1
32	04500003	O-Ring 11x2,5 NBR70 PTFE gelb	2
33	48601702	Shim 27,5x33x0,3	2
34	0025080256	SK Bundschraube M8x25	4
35	48601980S	Schraubdeckel M29,3x1	1
36	48601948	Gabel Schutzring 60,1mm	2
37	48602007	Hubindikator 48mm rot	2
38	52000238SET	Aufkleberset Xplor OC 238x182.5	1
98	T14034	Fuchs Fett IPR2 (250g)	1
99	48601166S1	GABELÖL SAE4 5L	1

202650130

52058

* NEUTEIL X NACH BEDARF



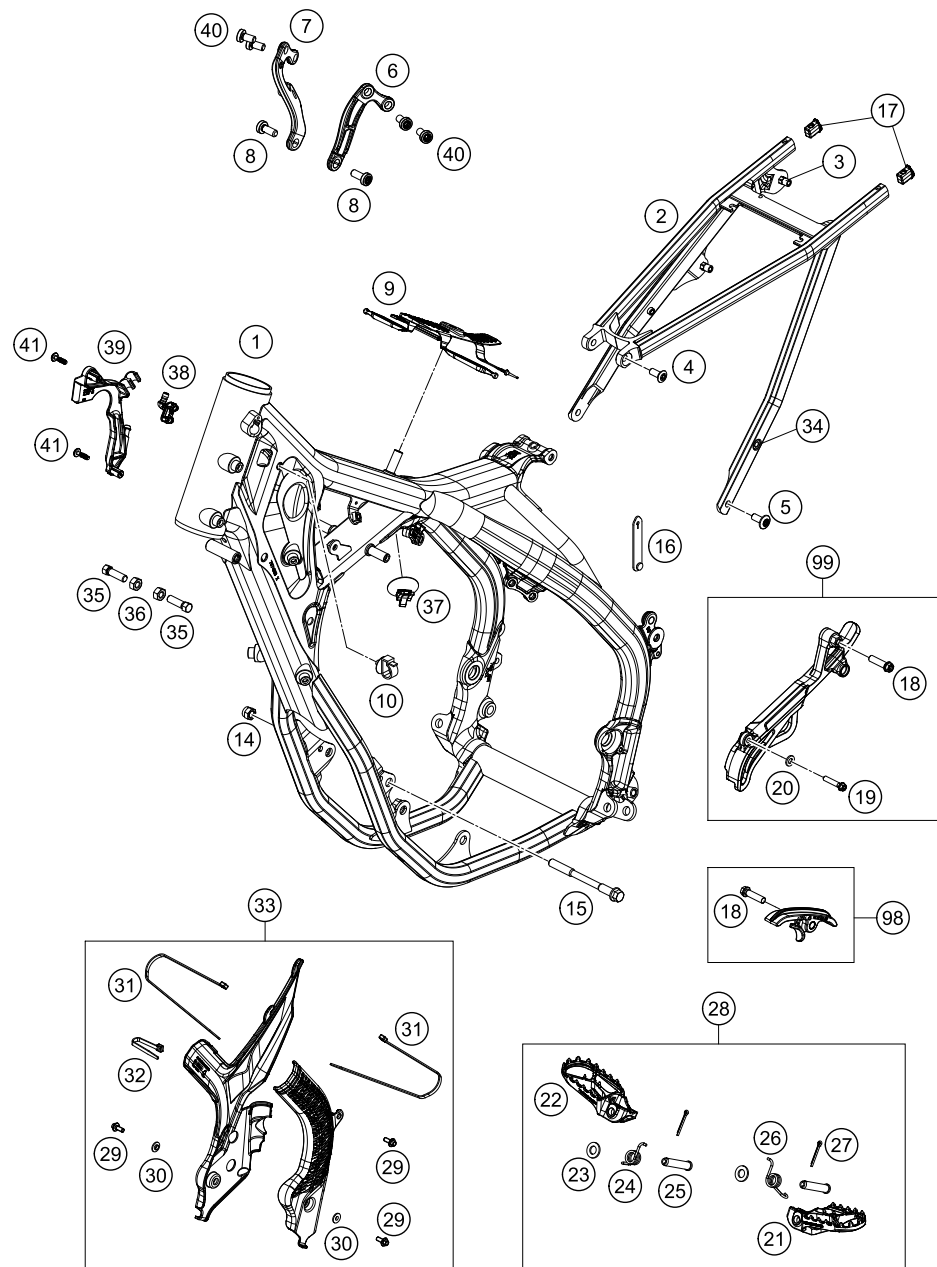
POS	TEILENUMMER	BEZEICHNUNG	STK
1	7800200100030	Lenker D=28mm	1
2	77202002144	Lenkerpolster kpl.	1
4	78111074000	STARTKNOPF GRAU	1
5	78111070000	Lichtschalter	1
6	0014050163	SK.Bundschraube M 5x16 SW=6	2
7	78111029000	Blinkerschalter	1
8	0014050303	SK.Bundschraube M 5x30 SW=6	1
9	0985040203	LINSENSCHRAUBE DIN7985-M 4X20	2
10	50311074050	SCHELLE FÜR MOTORABSTELLKNOPF	1
11	50311074000	MOTORABSTELLKNOPF CEV	1
13	79002010025	GASDREHGRIFF GEHÄUSE KOMPLETT	1
17	79002021100	GRIFFSET	1
18	44011076140	Kabelband 140/2,5mm schwarz	x
18	44011076200	Kabelband 200/4,8mm schwarz	x
20	79602084044	Montagekit Handschutz re+li	1
21	79602182044EB	Handschutz rechts + links	1
30	54802030144	Geberzylinder kpl.	1
31	54802031000	KUPPLUNGSHABEL KPL. BREMBO 06	1
32	54802032000	REP. SATZ KOLBEN 06	1
33	5480200310030	DECKEL HYD. KUPPLUNG KPL. 2014	1
34	54802051000	VENTIL	1
35	54802052000	BOLZEN KPL.	1
36	00062030000	BREMSFLÜSSIGKEIT DOT5.1 0,25L	1
37	54802037000	SCHUTZKAPPE 06	1
38	54802038100	HEBELSCHRAUBE KPL. 06	1
39	54802046000	DRUCKSTANGE KPL.	1
40	58012040150	Klemmschelle für Spiegel '94	2
42	58012040000	Rückspiegel links	1
42	58012140000	Rückspiegel rechts	1
43	58412040000	SPIEGEL LINKS 98	x
43	58412041000	Rückspiegel rechts	x
44	58412040050	ADAPTER FÜR SPIEGEL LC4 '98	x
46	54802005100	SCHELLE KPL. 06	1
63	79232063000	KUPPLUNGSLEITUNG	1
92	79102091000	Gasseil	1

187960211

54252

* NEUTEIL

X NACH BEDARF



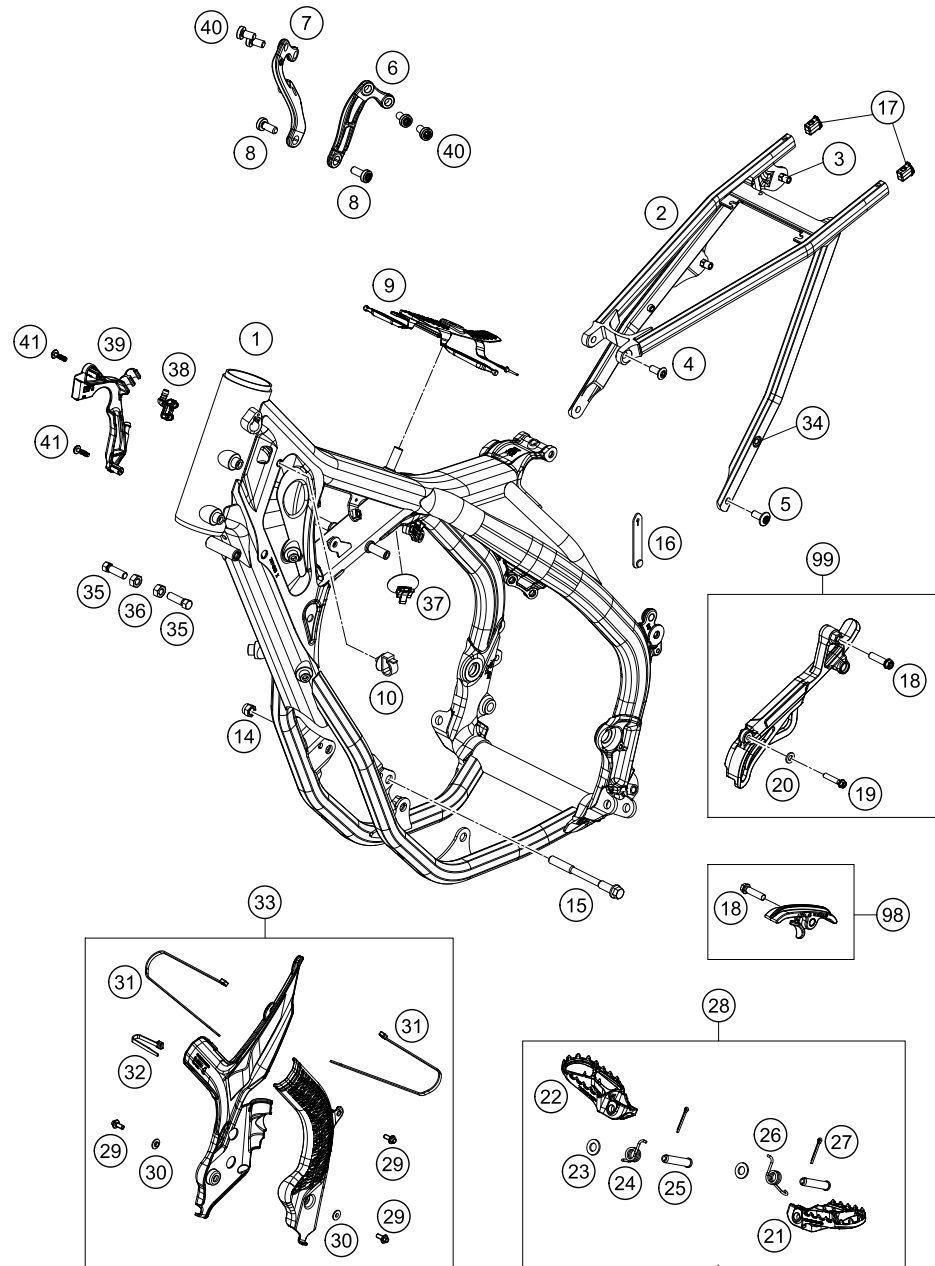
POS	TEILENUMMER	BEZEICHNUNG	STK
1	7930310110033	Rahmen 793T1	1
2	79103002000	Ausleger	1
3	77303139000	Blindnietmutter M6	2
4	0019080206S	Senkkopfschr ISR45 M8x20 10.9	2
5	79003003000	Sonderschraube M8x18 ISA45 SS	2
6	7930311300001S	Motorstrebe links	1
7	7930311400001S	Motorstrebe rechts	1
8	0035080206S	ISA-Bundschraube M8x20 ISA45	2
9	79607012000	Tankauflegegummi	1
10	58111076000	Kabelhalter KHS Nr. 150-47610	2
14	54310086100	SS.MUTTER M10 CU SW=14	2
15	77203014000	Motortragschraube M10x115	2
16	60011093075	Kabelbinder Gummi 75mm	1
17	79103002010	Auslegereinsatz M6	2
18	0025080306	SK Bundschraube M8x30	2
19	0025060406	SK-Bundschraube M6x40 ISA30	1
20	0125060003	Unterlegscheibe DIN0125 A 6,4	1
21	79603040000	Fußraste links	1
22	79603041000	Fußraste rechts	1
23	0125100003	UNTERLEGSCHIEBE DIN0125 A 10,5	2
24	79003044000	Fußrastenfeder rechts	1
25	54803044000	Bolzen für Fußraste	2
26	79003045000	Fußrastenfeder links	1
27	0094032253	Splint DIN 0094-3.2x25 Stahl	2
28	79603040033	FUSSRASTEN-SET	1
29	0014050123	SK.Bundschraube M 5x12 SW=6	4
30	54803092060	Buchse für Rahmenschutz	2
31	44011076305	Kabelband 300/4,8mm schwarz	3
32	44011076140	Kabelband 140/2,5mm schwarz	1
33	7910309400030	Rahmenschutz - Set	1
34	79003002080	Blindnietmutter M6	2
35	59001037000	Anschlagschraube M8x26 SW=10	2
36	0934080003	SK.MUTTER DIN 934 M8	2
37	79711013010	Kabelhalter	1
38	79107013010	Kabelhalter / Tankentlüftung re 19	1
39	79711013000	Kabelhalter/Gasseilführung	1
40	0035080156S	ISA-Bundschraube M8x15 ISA45	4
41	0081050181	EJOT PT Schraube K50x18 T20	2

217910310

54245

* NEUTEIL

X NACH BEDARF



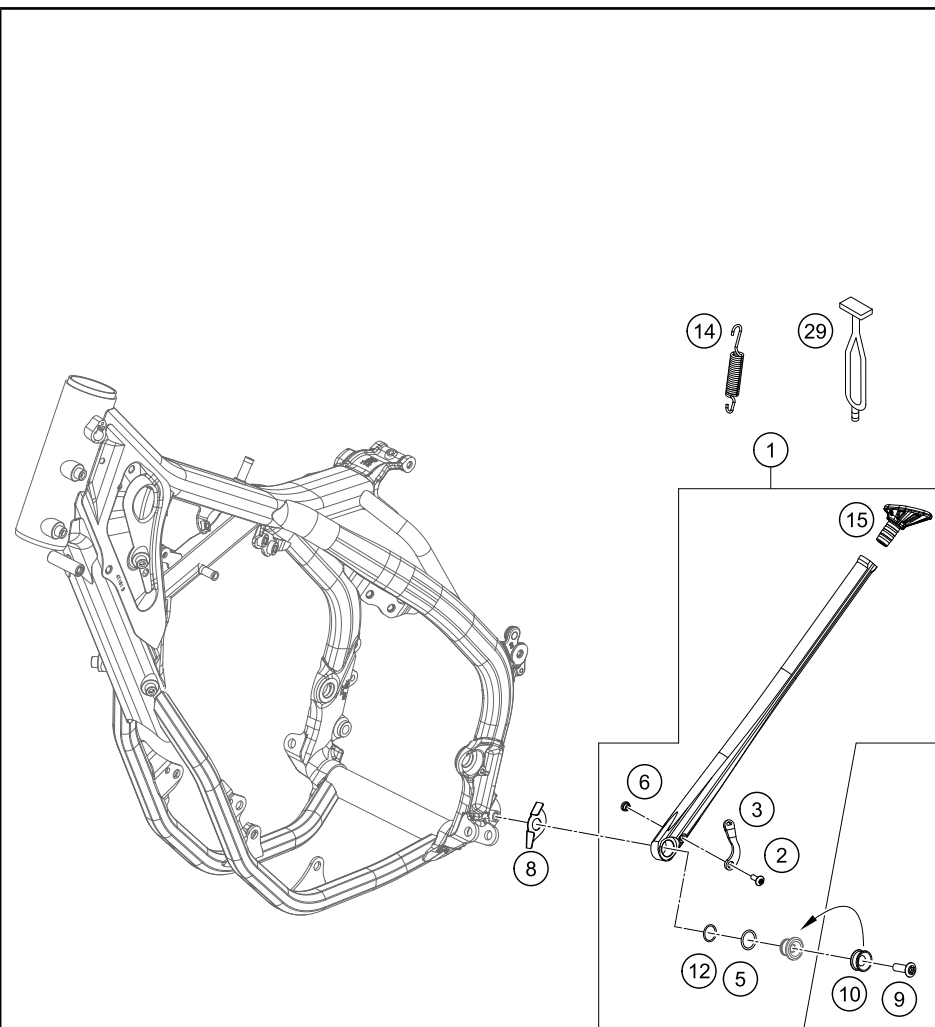
POS	TEILENUMMER	BEZEICHUNG	STK
98	79003053010	KETTENLEITSTÜCK KIT UNTEN 16	1
99	79003096010	KETTENRITZELABDECKUNGS KIT	1

217910310

54245

* NEUTEIL

X NACH BEDARF



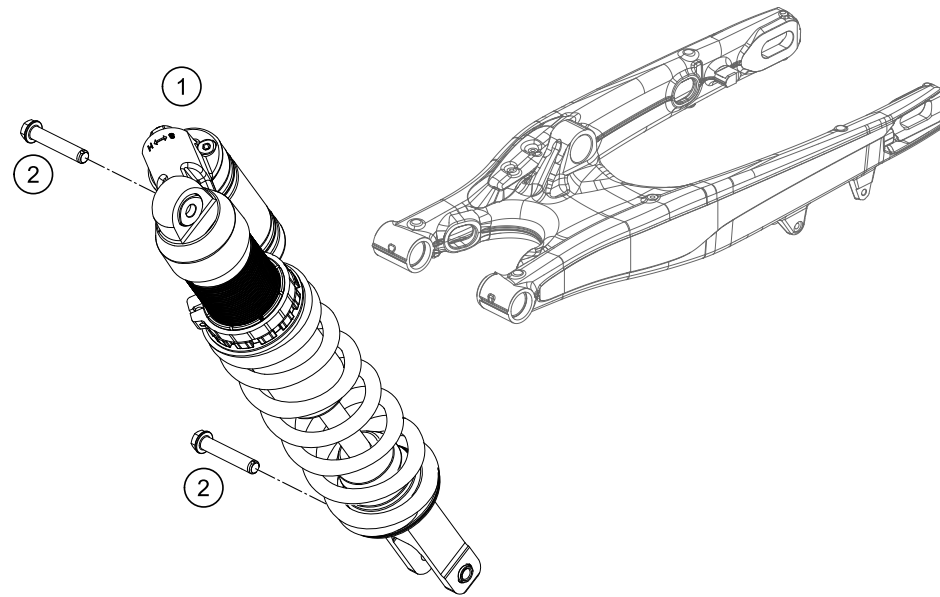
POS	TEILENUMMER	BEZEICHNUNG	STK
1	79003023044	Seitenständer kpl.	1
2	58605083014	Linenschraube M5x14 TX25	1
3	79003023090	Federhalteblech	1
5	0770180020	O-Ring 18,00x2,00 NBR 70	1
6	78003023070	Distanzbüchse Federhalteblech	1
8	79003023050	Seitenständeranschlagblech	1
9	0019080266S	Senkkopfschr.m.ISA45 M8x26	1
10	78003023081	Seitenständerbuchse	1
12	0770125015	O-Ring 12,5x1,5 NBR	1
14	79003024000	Seitenständerfeder	1
15	78003023155	Ständerfuß EXC	1
29	50303018000	Haltegummi L=145mm	1

187960360

49783

* NEUTEIL

X NACH BEDARF



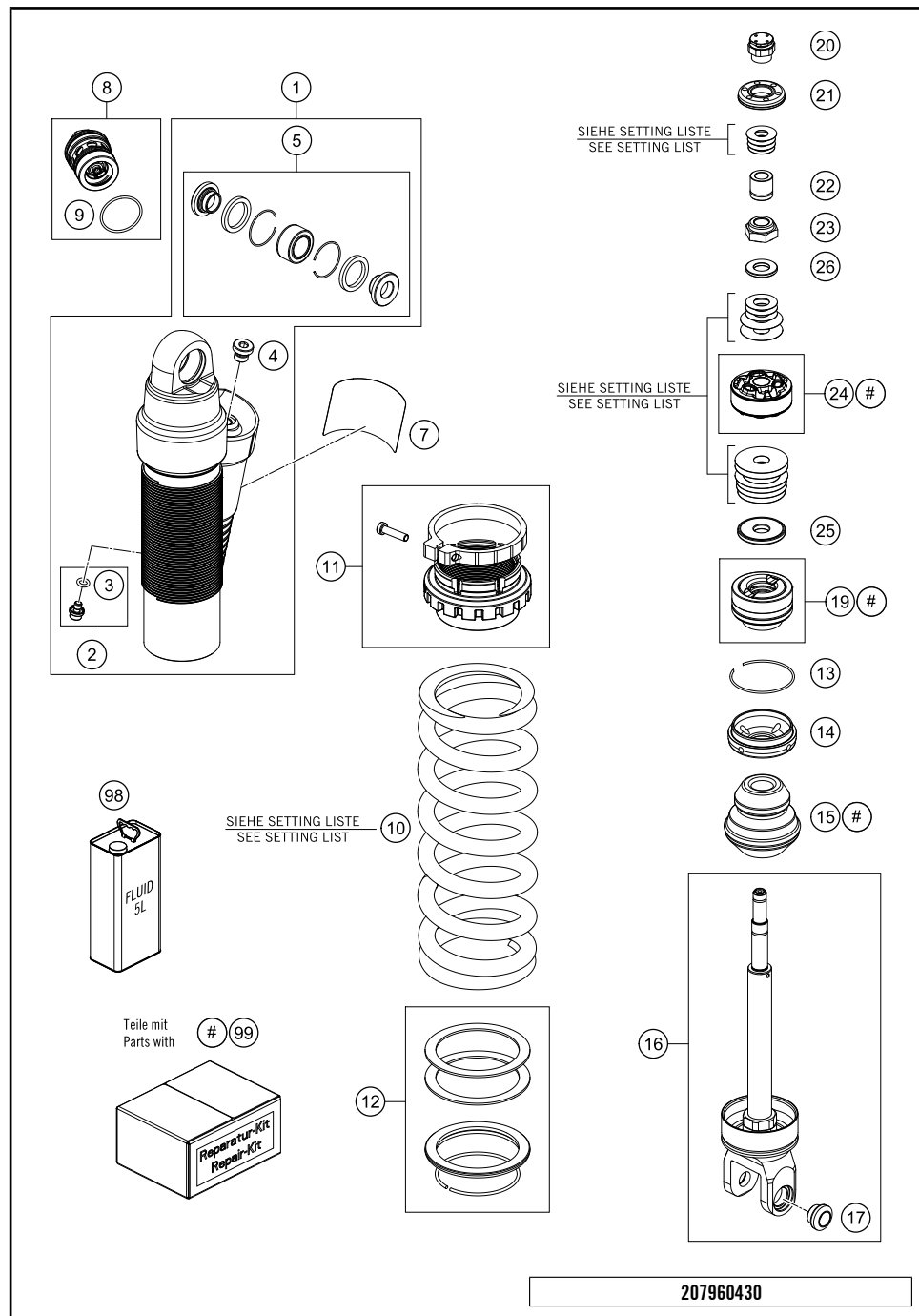
POS	TEILENUMMER	BEZEICHNUNG	STK
1	12187T6301	Federbein 250/300 EXC-F/EXC/XC-W TPI 20	1
2	0025120506S	SK-Bundschraube M12x50 ISA45	2

127750410

52162

* NEUTEIL

X NACH BEDARF

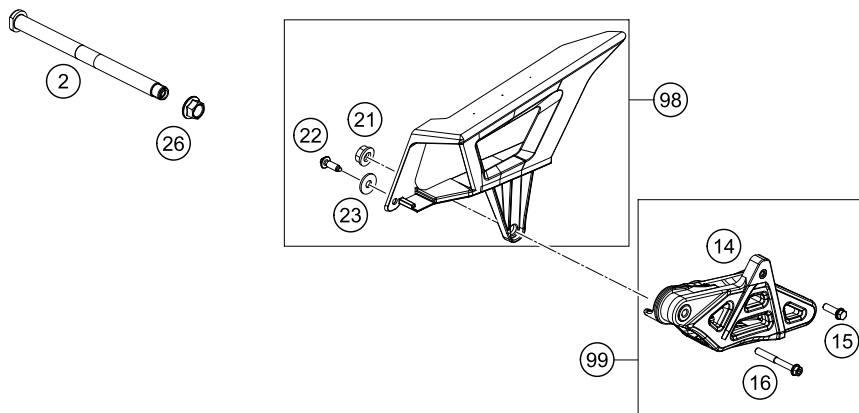
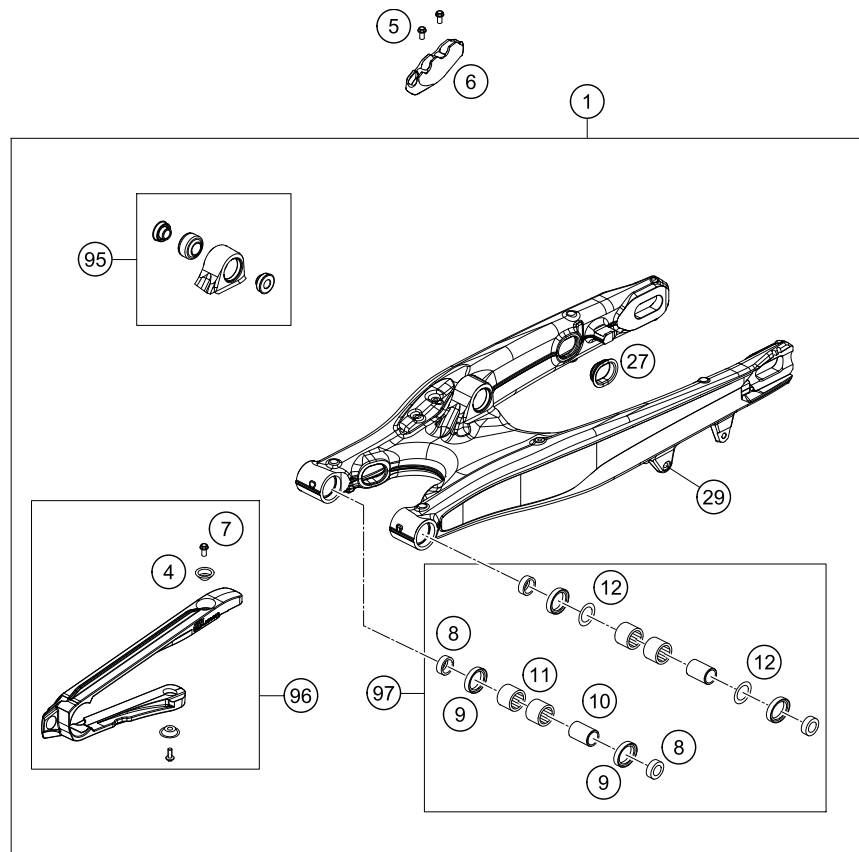


POS	TEILENUMMER	BEZEICHNUNG	STK
1	46181242S4	Federbeingehäuse M53x1 h56 kpl.	1
2	36120151S	Schraube M5x6	1
3	46810893	O-Ring 5,28x1,78 NBR70 schwarz	1
4	50180095	ISK Zylinderkopfschraube R1/8 I8	1
5	RP10011	Lagerkit KGW 12mm	1
7	52000233	Aufkleber XPLOR PDS 90x40	1
8	50181101S35	Druckstufeneinstellung PDS kpl. 2020	1
9	50180217	O-Ring 27x1,5 Viton70 grün ISO 3601-3S	1
10	91010353	Hauptfeder (59/61) 54-57-60-225 Dämp. w.	x
10	91010348	Hauptfeder (59/61) 57-60-63-225 Dämp. w.	x
10	91010349	Hauptfeder (59/61) 60-63-66-225 Dämp. w.	x
10	91010350	Hauptfeder (59/61) 63-66-69-225 Dämp. w.	x
10	91010351	Hauptfeder (59/61) 66-69-72-225 Dämp. w.	x
10	91010352	Hauptfeder (59/61) 69-72-76-225 Dämp. w.	x
11	46181382S	Federauflage M55x2x75x40 Plastik kpl.	1
12	RP10005	FEDERTELLER SET PDS 17	1
13	46810010	Runddraht-Sprengring 49x1,8	1
14	46181351	Deckel 46,12x9,5 h15 rot	1
15	46181237	Gummipuffer 17x48x55	1
16	46181236S1	Fußteil M18x1 h56 kpl.	1
17	50180105	Gewindebuchse M12 d20	1
19	46180669S	Dichtungsträger 46x28 kpl.	1
20	46181365S	Mutter PDS M10x1 h17,2 SW19 kpl.	1
21	46181416	Kolben 15,4x35,4x6	1
22	46181025	Buchse 10x17x17	1
23	46810474	Kolbenstangenmutter M12x1	1
24	46181328S	Kolben 12x46x20 kpl.	1
25	46181194	Zugstufenscheibe 12x36x4 h0	1
26	46811258	Scheibe 12x24x2,5	1
98	50180751S1	DÄMPFERÖL 5 LT	x
99	RP10020	Reparaturkit Federbein PDS 19	1

52054

* NEUTEIL

X NACH BEDARF



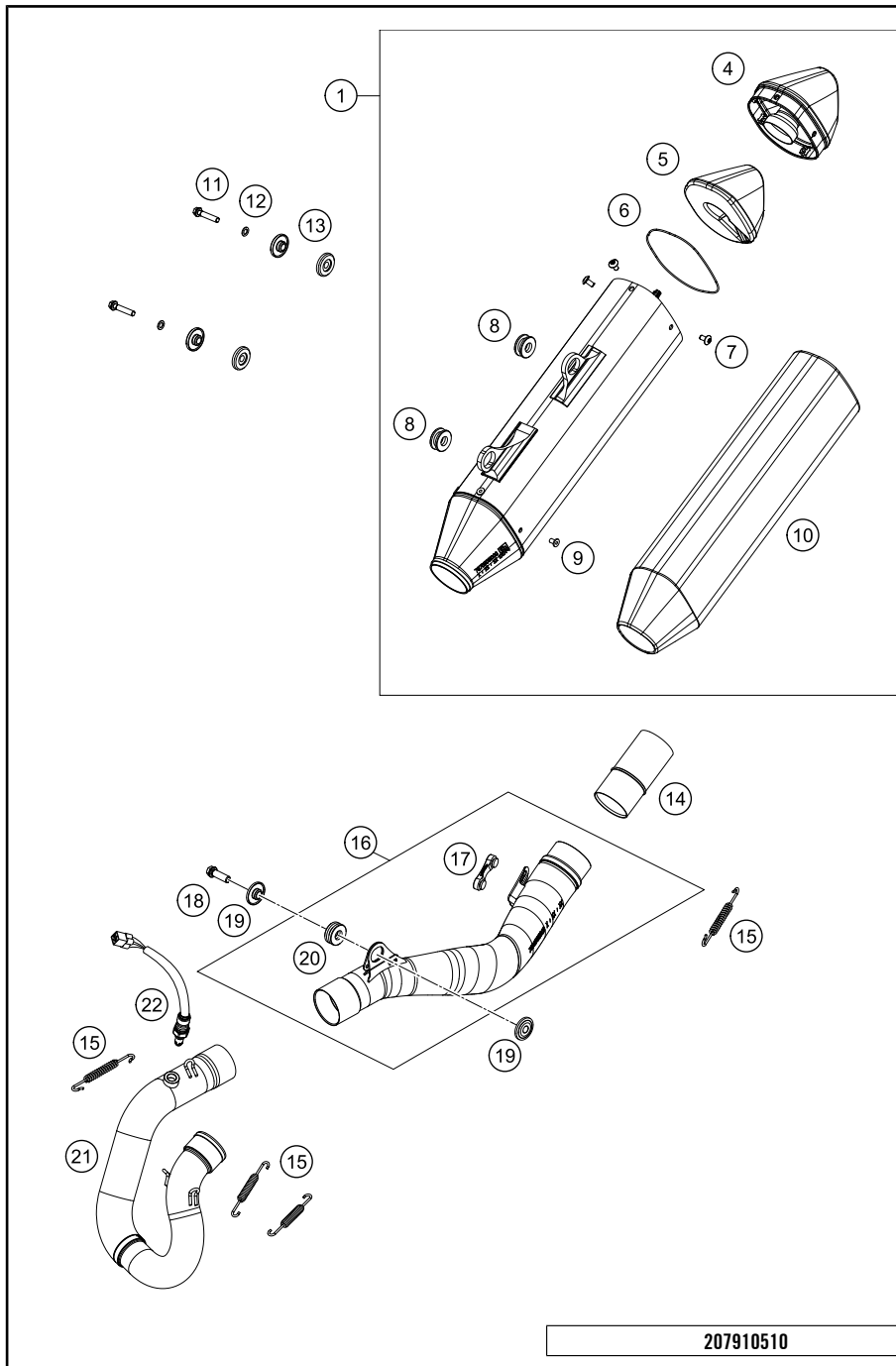
175040490

POS	TEILENUMMER	BEZEICHUNG	STK
1	79604030044	SCHWINGE KPL. PDS 2017	1
2	79004037000	Schwingarmbolzen M16x1,5 2016	1
4	77304066050	Büchse f. Kettengleitschutz 07	2
5	0009050106	EJOT-Schraube SF M5x10-K	2
6	77313047000	BREMSSCHLAUCHFÜHRUNG 07	1
7	59009062013	Sonderschraube M6x13 SW=8 10.9	2
8	77704034000	Tasse für Wellendichtring 16	4
9	0760253270	Wellendichtring 25x32x7	4
10	59404032000	Lagerhülse 17x22x38,7 03	2
11	0618222812	Nadelhülse 22x28x12	4
12	54603036000	Anlaufscheibe 22,2x31,7x1	2
14	78104070100	Kettenführung EXC	1
15	59009062019	Sonderschraube M6x19 SW=8 10.9	1
16	0025060506	SK-Bundschraube M6x50 ISA30	1
21	56509064100	STOVER-FLANSCHMUTTER M6 10.9	1
22	0017060205	EJOT PT Schraube K60x20 SW6	1
23	0021060003	SCHEIBE 6,4X18X1,6MM, DACROMET	1
26	54804038000	SKM m. Flansch M16x1.5 SW19	1
27	77204041000	VERSCHLUSSKAPPE SCHWINGE	4
29	54603055051	Einpressmutter M6,Stahl,verz	1
95	79604090044	SCHWENKLAGER+BUCHSEN PDS 17	1
96	51504066044	KETTENGLEITSCHUTZ KIT 11-15	1
97	78904230010	SCHWINGEN REP. KIT SX-F/XC-F	x
98	78104060010	KETTENSCHUTZ KIT EXC 12-14	x
99	78104070010	KETTENFÜHRUNGSKIT EXC 14-15	x

18012

* NEUTEIL

X NACH BEDARF



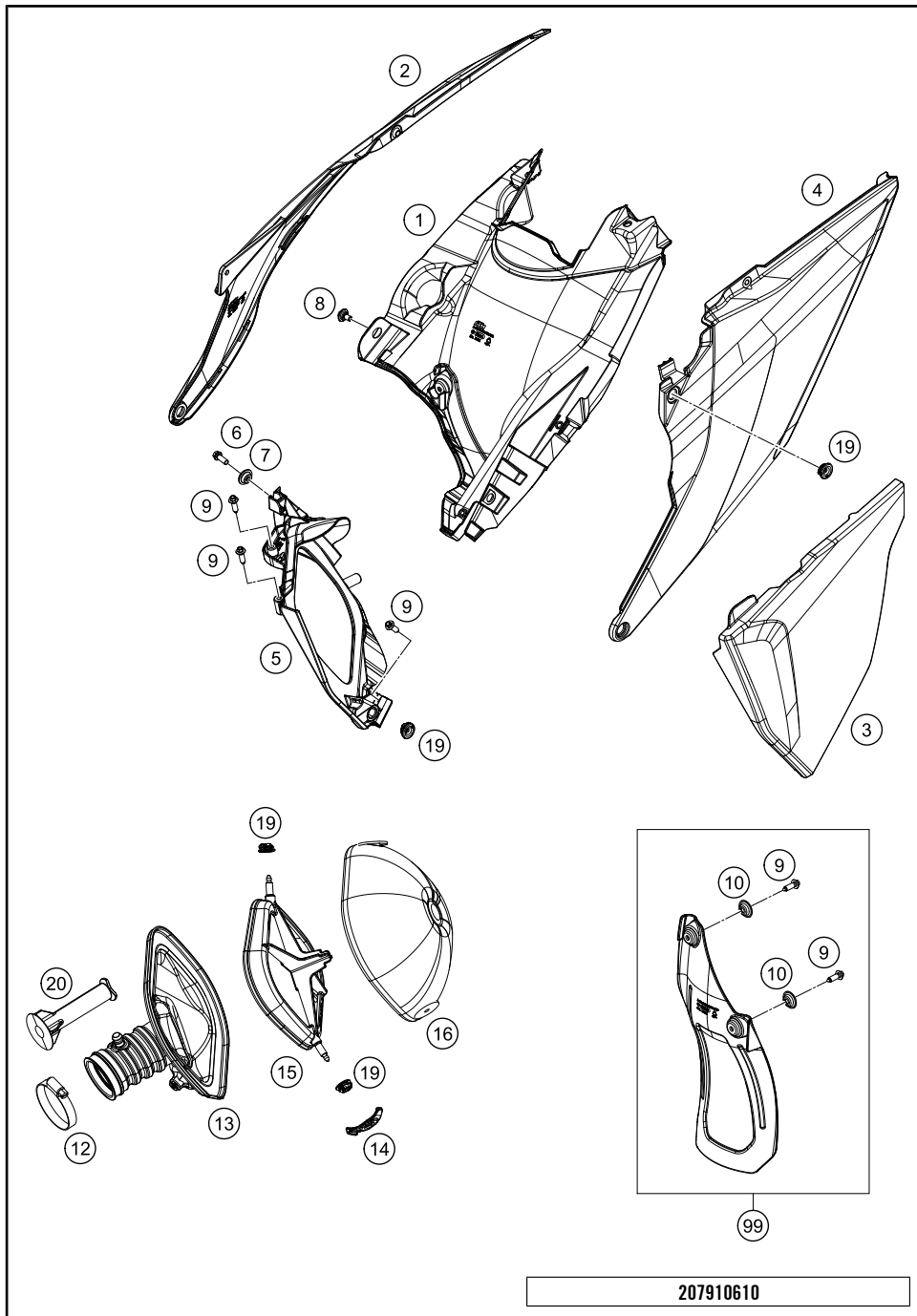
POS	TEILENUMMER	BEZEICHNUNG	STK
1	79705081100	Enddämpfer	1
4	79105081060	Endkappe kpl.	1
5	79105081086	Dämmstoff Formteil	1
6	0770800021	O-RING FPM 75 SH 080,00X02,00	1
7	78105081010	Torx Schraube M5x10	5
8	77205068000	Dämpfungselement schwarz	2
9	0011480800	Blindniete 4,8x 8 Niro	5
10	79105081085	Dämmstoff Formteil	1
11	0025060356	SK-Bundschraube M6x35 ISA30	2
12	50233041000	Keilsicherungsscheibe M6	2
13	77205169000	Büchse 7,5x12x28x8,3	4
14	79105091000	Einsteckkat	1
15	50305116000	Zugfeder L=75mm Ösen beweglich	4
16	79305010000	Auspuffkrümmer hinten 350 EXC-F	1
17	79105098000	Abstandhalter Enddämpfer	1
18	0025080306	SK Bundschraube M8x30	1
19	77805069000	Büchse 8,5x12x28x8,3	2
20	79105068000	Dämpfungselement grau	1
21	79105009000	Auspuffkrümmer Vorne 250 EXC-F	1
22	75041090200	Lambdasonde	1

207910510

54247

* NEUTEIL

X NACH BEDARF



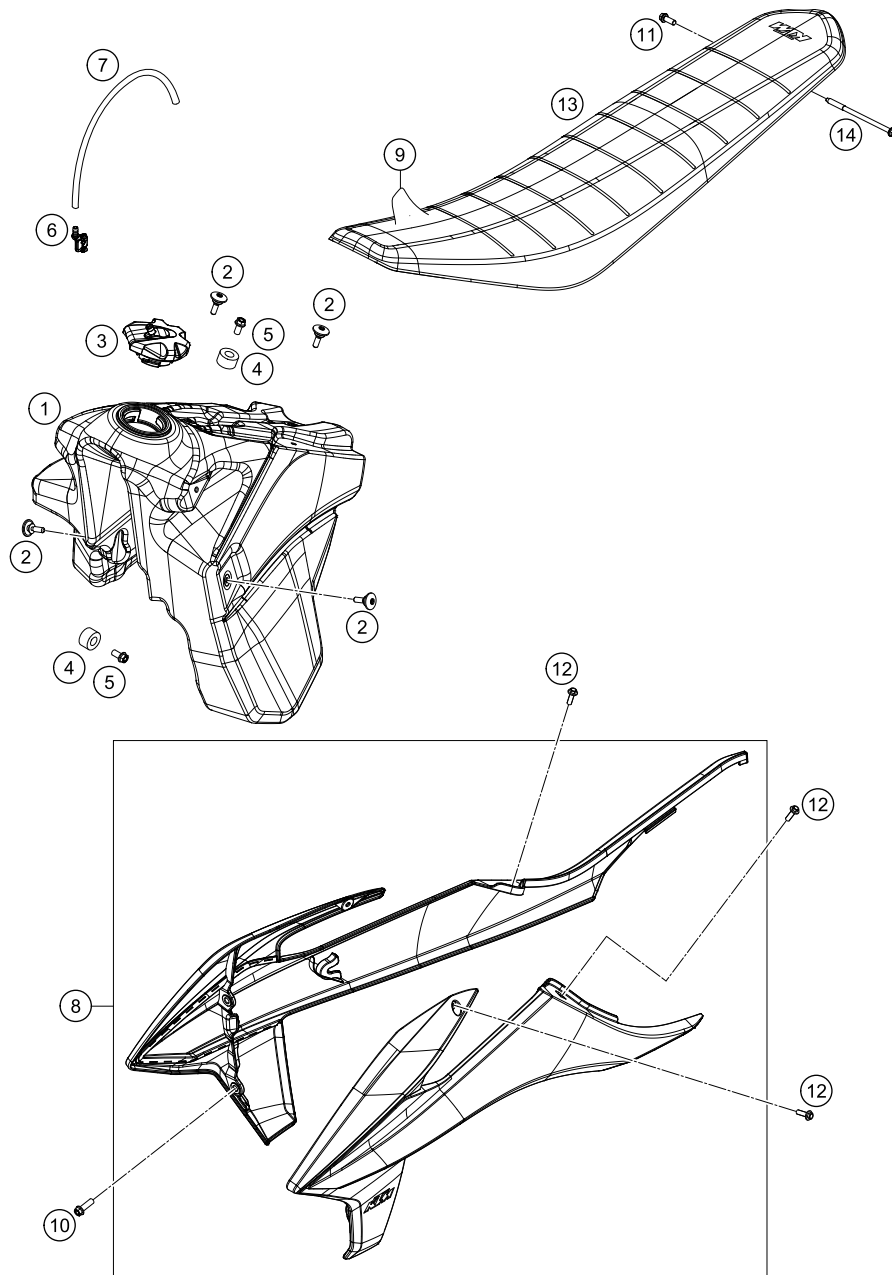
207910610

POS	TEILENUMMER	BEZEICHUNG	STK
1	79106001000EB	Luftfilterkasten	1
2	79106004000BJ	Filterkastenabdeckung rechts	1
3	79106003000BJA	Filterkastendeckel Links mit Dekor	1
4	79106005000BJA	Filterkastenabdeckung links mit Dekor	1
5	79106001010EB	Luftfilterkasten Vorderteil	1
6	0025060166	SK-Bundschraube M6x16 ISA30	1
7	77308013010	Bundbüchse für SX-Heck 07	1
8	83008000015	Sonderschraube M6x15x3	1
9	0017060206	EJOT PT Schraube K60x20AL SW6	3
10	77304066050	Büchse f. Kettengleitschutz 07	2
12	78006027000	Schlauchbinder 45-65mm	1
13	79206026000	Ansaugmanschette	1
14	79006017000	Filterbefestigungsbügel	1
15	79006016000	Luftfilterträger	1
16	79006015000	Luftfilter	1
19	47106003160	Schnellverschlusskupplung	4
20	79406012050	Ansaugdrossel D=16	1
99	79006010010	SPRITZSCHUTZ KIT	1

54249

* NEUTEIL

X NACH BEDARF



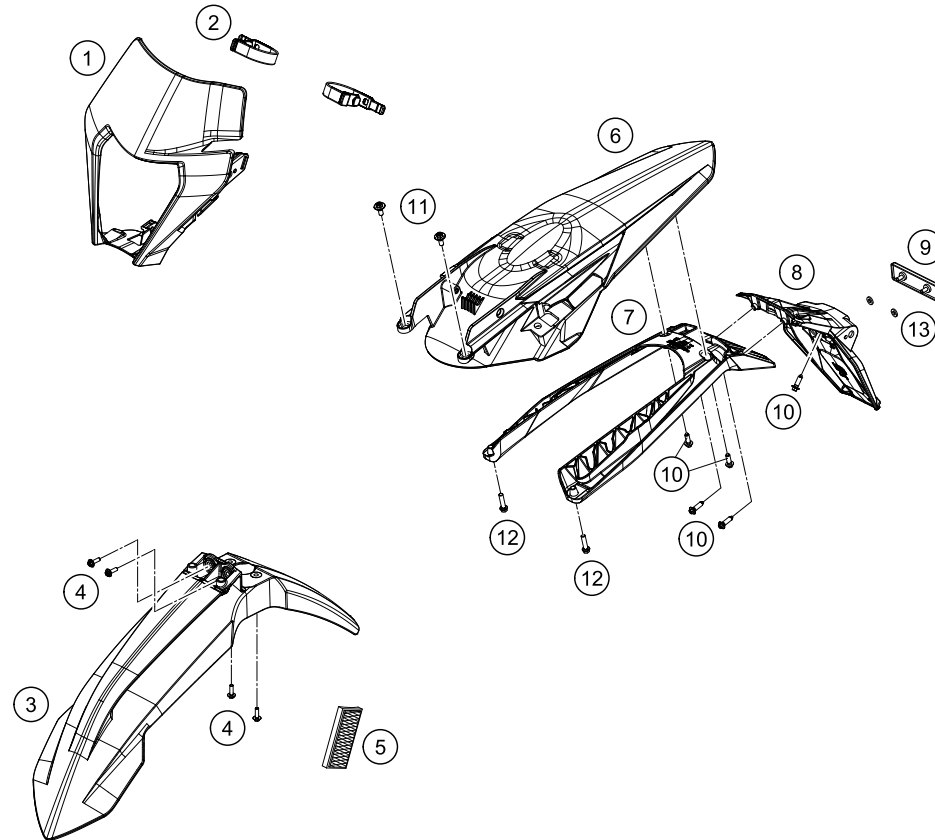
POS	TEILENUMMER	BEZEICHNUNG	STK
1	7910711300099	Kraftstofftank	1
2	79107011000	Sonderschraube Sitzbankbefestigung	4
3	78107008044X4	TANKVERSCHLUSS KPL. 14	1
4	50307014000	Tankrolle 12x26x12 '98	3
5	0026060136	Bundschr. M6x13 ISA30 Schaben.	3
6	79107013010	Kabelhalter / Tankentlüftung re 19	1
7	78007000270	ENTLÜFTUNGSSCHL. 5,6X10X270MM	1
8	79108054000C1B	Spoilerset EXC/XC-W 21 mit Dekor	1
9	79707040050	Sitzbankbezug	1
10	0025060126	SK-Bundschraube M6x12 ISA30	4
11	0025060166	SK-Bundschraube M6x16 ISA30	1
12	0017060206	EJOT PT Schraube K60x20AL SW6	4
13	79707040000	Sitzbank	1
14	79107040010	Schraube für Sitzbankbef.	1

197910711

54251

* NEUTEIL

X NACH BEDARF



POS	TEILENUMMER	BEZEICHNUNG	STK
1	79708001000EB	Scheinwerfermaske	1
2	78108003000	Maskengummi	2
3	79008010000EB	KOTFLÜGEL VORNE ORANGE 16	1
4	0025060166	SK-Bundschraube M6x16 ISA30	4
5	58412080300	Seitenstrahler Gelb	2
6	79708013000EB	Heckteil EXC	1
7	79708015000	Kennzeichenträger	1
8	79708016000	Kennzeichenträger Verlängerung	1
9	58412080200	RÜCKSTRAHLER ROT	1
10	0017060205	EJOT PT Schraube K60x20 SW6	5
11	83008000015	Sonderschraube M6x15x3	2
12	0025060256S	SK-Bundschraube M6x25 ISA30 SS	2
13	60408061050	Gummischeibe 6.5x14x2.3mm	2

207910810

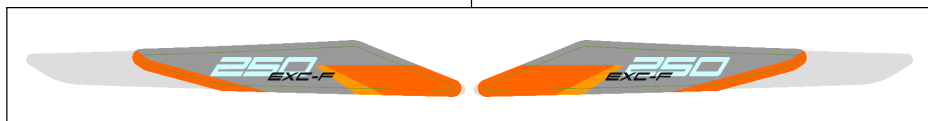
54250

* NEUTEIL

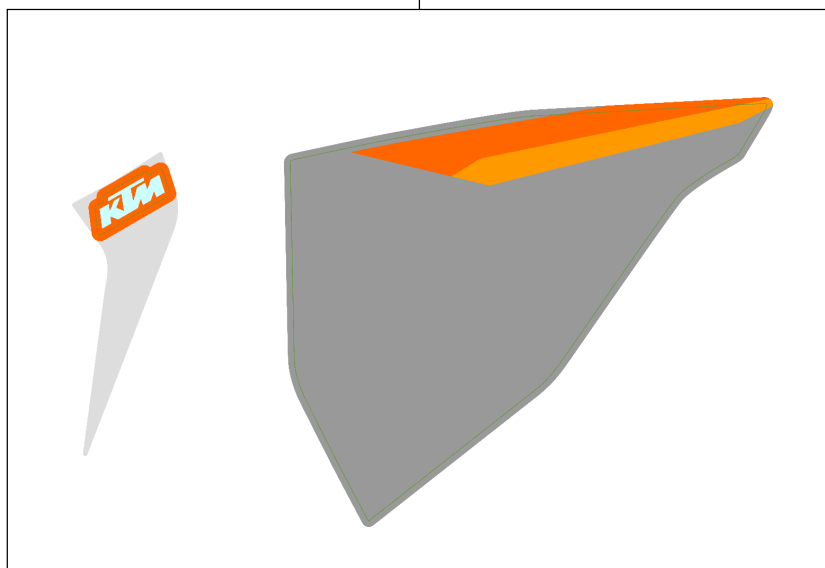
X NACH BEDARF

POS	TEILENUMMER	BEZEICHNUNG	STK
1	79708198004	Aufkleberset 250 EXC-F	1
2	79708199000	Grafikkit EXC/XC-W 21	1

①



②

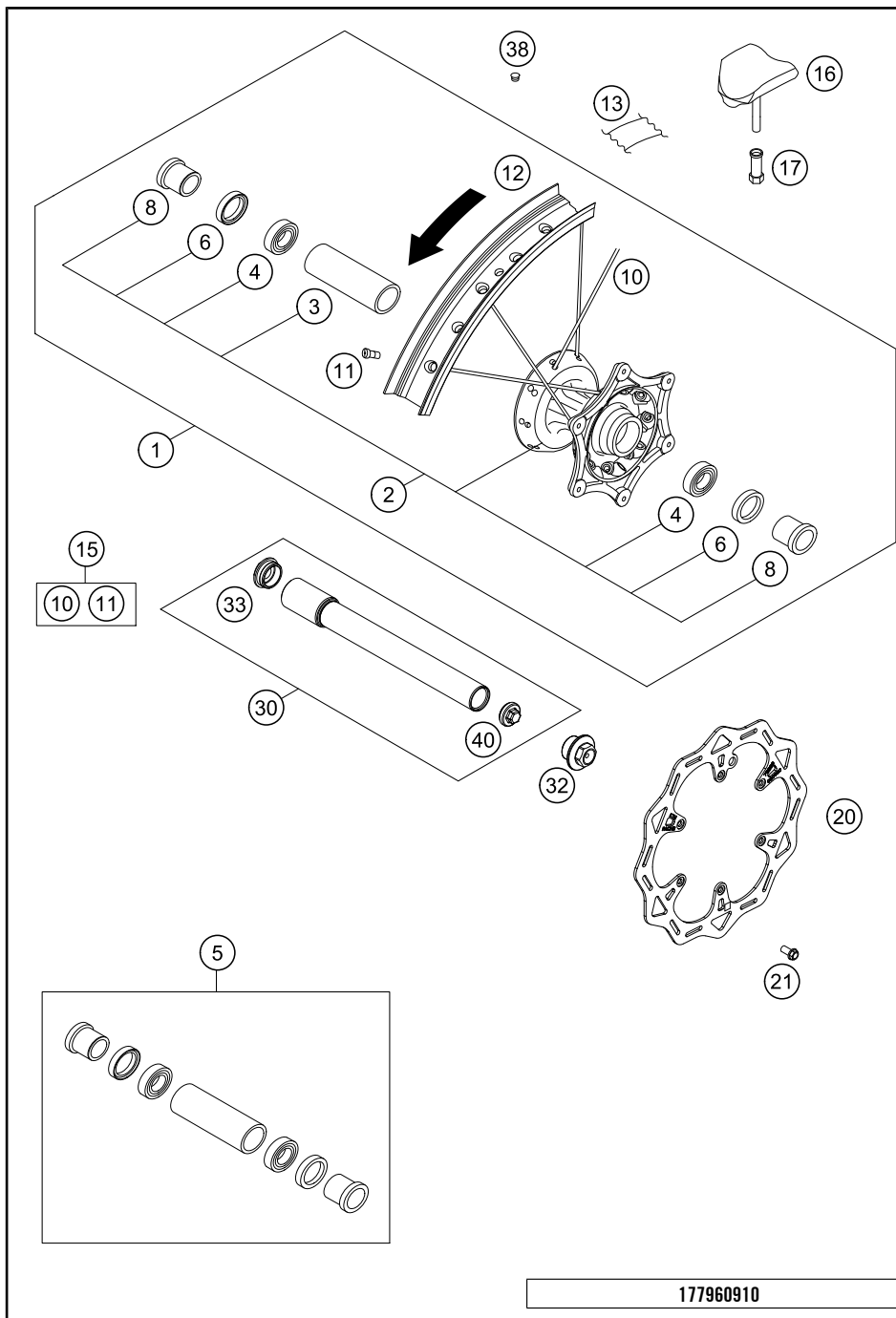


217910831

54322

* NEUTEIL

X NACH BEDARF

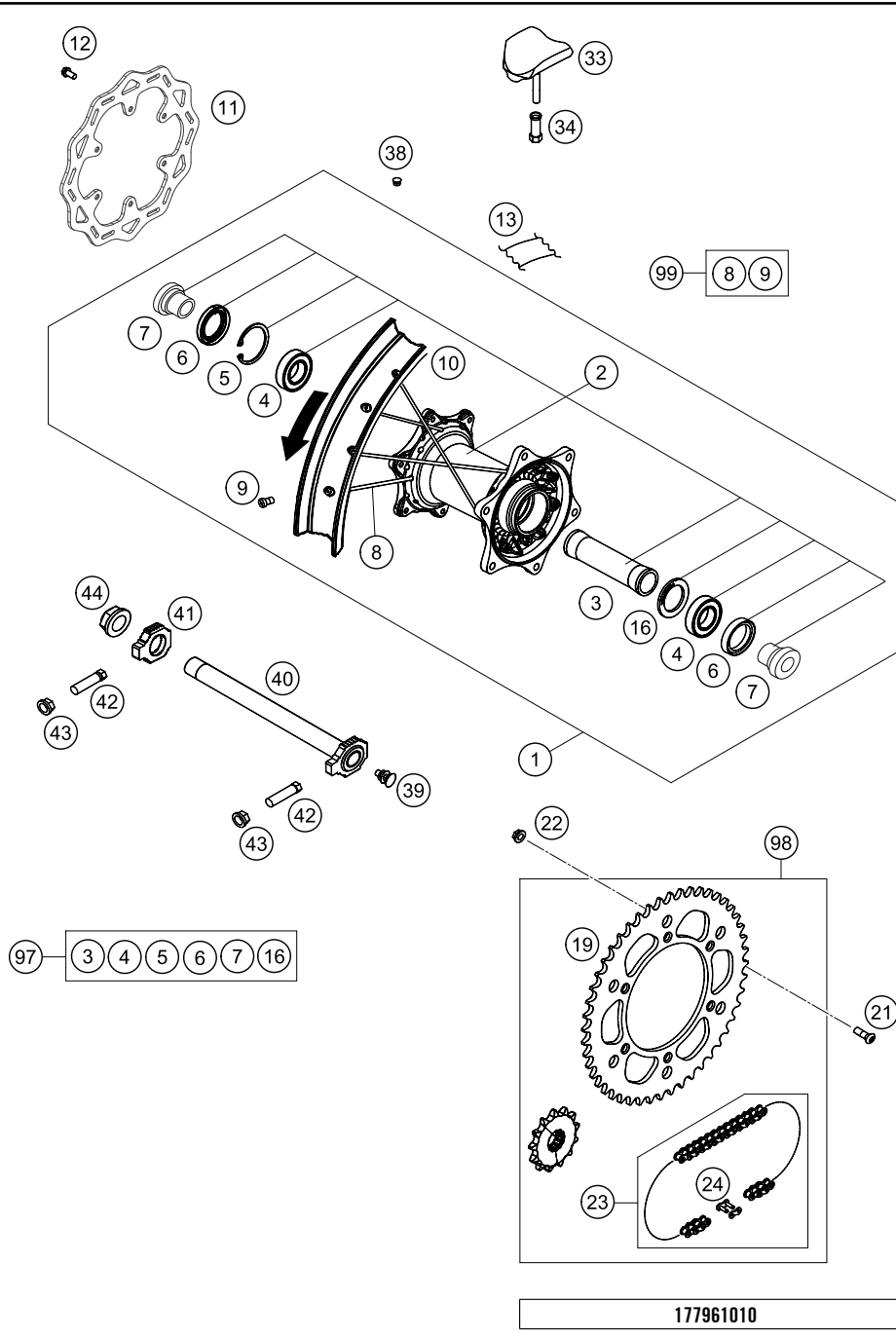


POS	TEILENUMMER	BEZEICHNUNG	STK
1	7810910104430	VORDERR.KPL.1,6X21"GIANT 22MM	1
2	77709010144	VORDERRADNABE KPL. 22MM 2015	1
3	54809011000	Lagerdistanzr. 35x2 L=79,4 03	1
4	0625069068	Rillenkugellager 6906	2
5	77709015000	VORDERRAD REP. SATZ SX-F USA14	1
6	0760354771	Wellendichtring 35x47x7 TC	2
8	77709012000	Distanzbuchse Vorderr. 22mm 15	2
10	7710907122630	SPEICHE M4,5X226-21" SCHW. 12	36
11	79109072000	Speichennippel M4,5	36
12	7810907000030	FELGE VORNE 1,6X21" SCHW.	1
13	50309073000	Felgenband 21"	1
15	00050000954	SPEICHENSATZ VORNE "21" SCHW.	x
16	78109090200	Reifenhalter 1,60"	1
17	77110090050	Mutter f. Reifenhalter	1
20	79009060000	Bremsscheibe vorne D=260mm 16	1
21	59009062013	Sonderschraube M6x13 SW=8 10.9	6
30	79109081033	Steckachse vorne kpl. 2019	1
32	70009082000	Bundschraube M20x1,5 SW17 Al	1
33	70009081050	Verschlussbüchse SW17 '12	1
38	55003135000	Gummistopfen für Felge	x
40	7770908107055	Hilfsschraube für Steckachse	1

177960910

52145

* NEUTEIL X NACH BEDARF



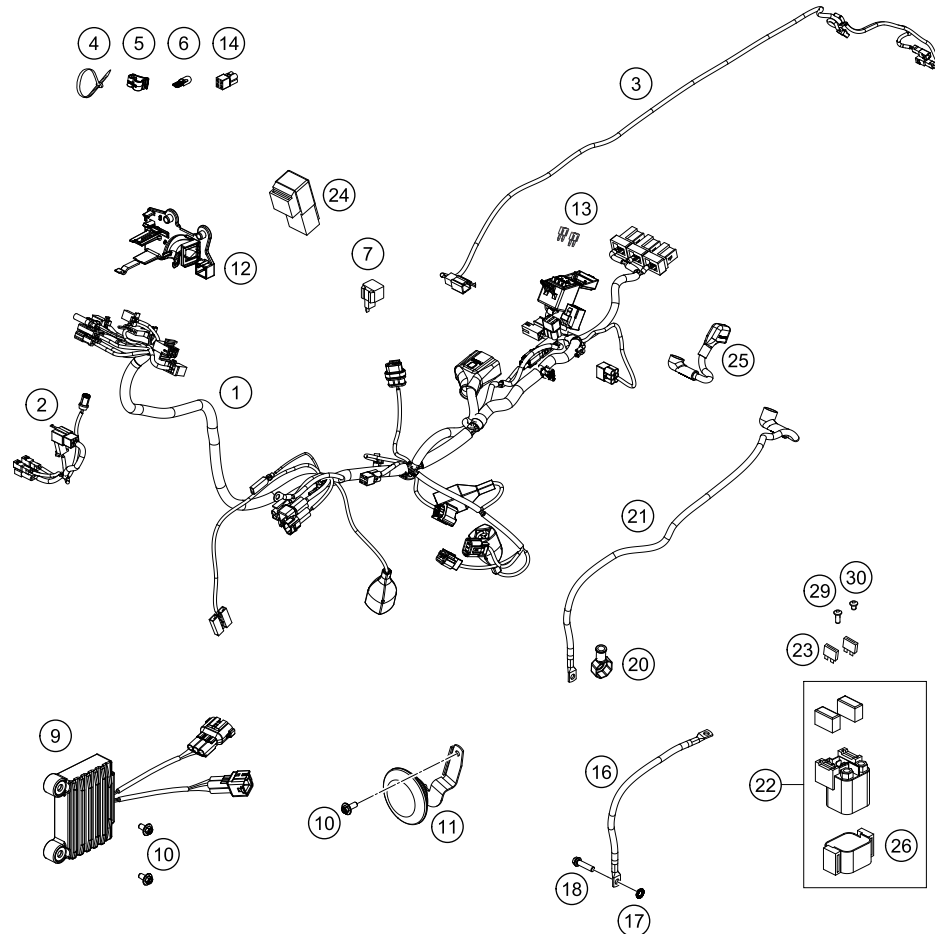
POS	TEILENUMMER	BEZEICHNUNG	STK
1	5041000114430	HINTERR.KPL.2,15X18"SCHWARZ 17	1
2	26510010144	Hinterradnabe kpl.	1
3	77710011000	Lagerdistanzrohr 121,5mm '13	1
4	0625060058	Rillenkugellager 6005 DDU2CG23S6NM	2
5	0472047175	Sicherungsring DIN0472-47x1,75	1
6	0760324771	Wellendichtring 32x47x7 BSL	2
7	78010016000	Distanzbuchse f. Hinterrad '08	2
8	7901007119330	SPEICHE M4,5X193-18" SCHW. 16	36
9	79109072000	Speichennippel M4,5	36
10	7811007000030	FELGE HINTEN 2,15X18" SCHW.	1
11	79010060000	BREMSSCHEIBE HINTEN D=220MM 16	1
12	59009062013	Sonderschraube M6x13 SW=8 10.9	6
13	50310073200	Felgenband 18" und 19"	1
16	77710015000	Distanzring	1
19	7771015104801	KETTENRAD NATUR 48-Z	x
19	7771015105001	KETTENRAD NATUR 50Z	x
19	7771015105201	KETTENRAD NATUR 52Z	1
21	0019080266S	Senkkopfschr.m.ISA45 M8x26	6
22	06923080003	SK-Mutter DIN EN 1661 M8 SW13	6
23	78010167118	KETTE DID 118 ROLLEN	1
24	78010166000	STECKGLIED FÜR 78010167118	1
33	78110090200	Reifenhalter 2,15"	1
34	77110090050	Mutter f. Reifenhalter	1
38	55003135000	Gummistopfen für Felge	x
39	50210086000	VERSCHLUSS-STOPFEN SFL16	x
40	77310085044	Steckachse Hinterrad kpl. '07	1
41	50310084000	Kettenspanner rechts	1
42	50304040100	Schraube M10x1,25x50 SW10	2
43	58414030000	Bundmutter M10x1,25 - SW13	2
44	50310099000	SK-Mutter M20x1,5 '98	1
97	78010015010	HINTERRAD REP.SATZ	x
98	00050002078	ANTRIEBSATZ EXC 14/52	x
99	00050000981	SPEICHENSATZ HINTEN 18" EXC 17	x

177961010

52146

* NEUTEIL

X NACH BEDARF



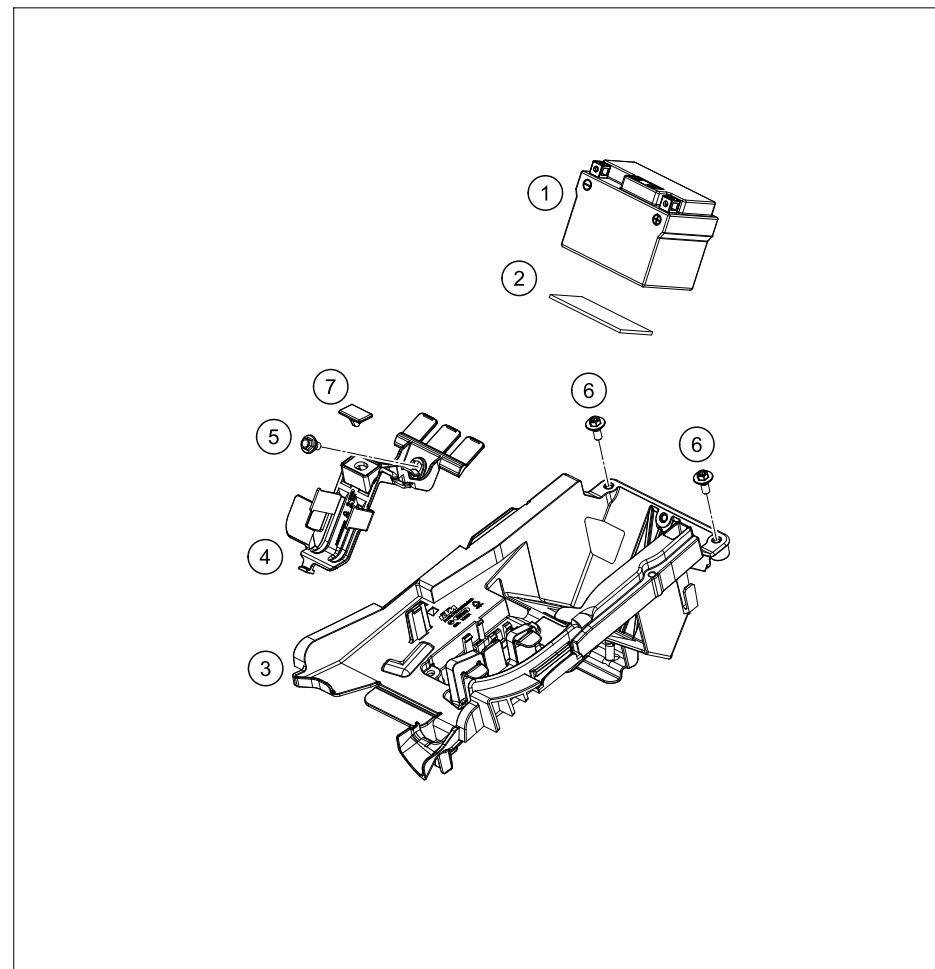
POS	TEILENUMMER	BEZEICHUNG	STK
1	79711075000	Hauptkabelstrang	1
2	72111080000	Blinkerkabelstrang vorne	1
3	79711081000	Blinkerkabelstrang Hinten	1
4	44011076140	Kabelband 140/2,5mm schwarz	x
4	44011076200	Kabelband 200/4,8mm schwarz	x
4	44011076305	Kabelband 300/4,8mm schwarz	x
5	83013026000	Leitungsführung	2
6	49111425200	LAMPE 12V 2,3W (W2X4,6D)	1
7	76511030000	Blinkgeber	1
9	79611034000	Spannungsregler	1
10	0024060156	SK-Bundschraube M6x15 ISA30	3
11	79711060033	Gleichstromhorn kpl.	1
12	79711083000	Steckerboard	1
13	75011088005	STECKSICHERUNG KLEIN 5A	x
13	75011088010	Stecksicherung 10A	x
14	000700000AN01	Blindstecker AN 4-polig	1
16	58411097100	MASSEKABEL D=6MM L=140MM '97	1
17	58411098100	KONTAKTSCHIEBE M6 VSV-K6	1
18	0025060256	SK-Bundschraube M6x25 ISA30	2
20	77240099000	SCHUTZKAPPE F. STARTERMOTOR	1
21	25111059000	Starterkabel	1
22	58211058000	Startrelais 12V '99	1
23	58011109120	STECKSICHERUNG GROSS 20A	2
24	61111057000	RELAIS CM1A-R-12V-H80 07	2
25	25111059050	Batteriekabel	1
26	58211058050	HALTEGUMMI F. STARTERRELAIS 07	1
29	0738060167	Lins. Schr. ISK M6x16 A2-70	1
30	0902060083	Linsenschraube ISO 7380 - M6x8 - A2	1

207911110

52165

* NEUTEIL

X NACH BEDARF



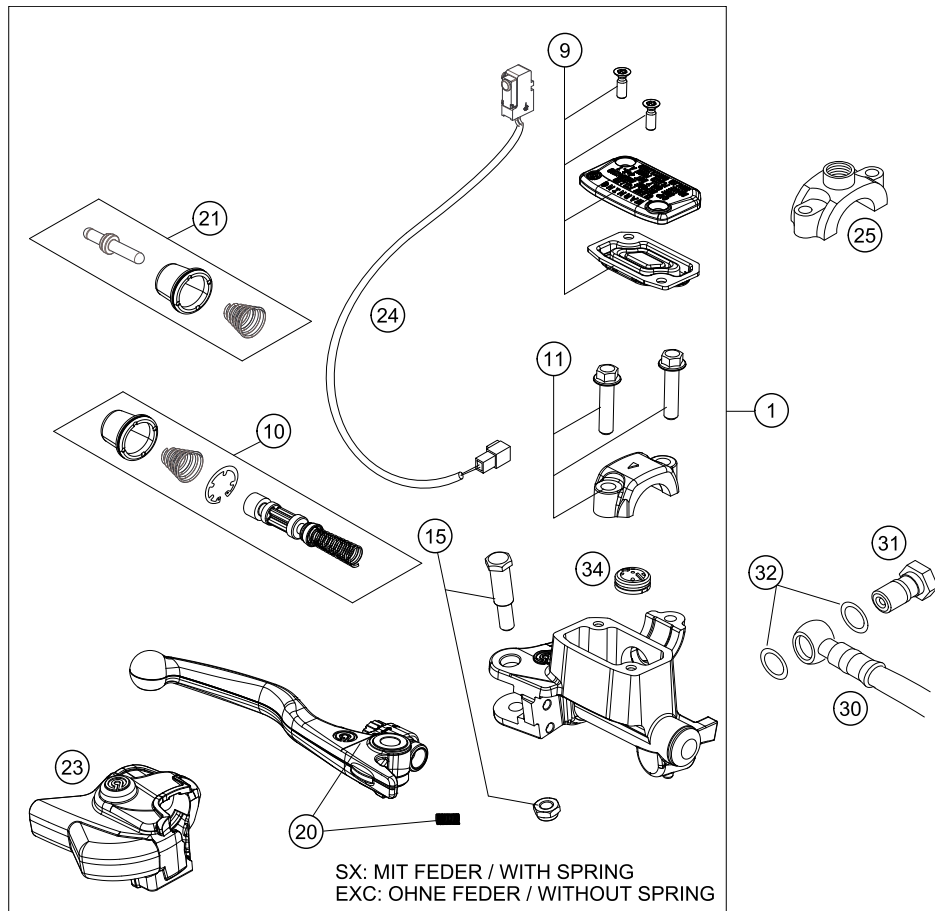
POS	TEILENUMMER	BEZEICHNUNG	STK
1	79111053000	Batterie 12V / 24Wh	1
2	59003001099	METAMOLL 90X45X3MM 03	1
3	79111055000	Batteriehaltefach	1
4	79711056000	Haltebügel Batterie	4
5	59001092050	Sonderschraube M6x12,5 SW=8	1
6	83008000015	Sonderschraube M6x15x3	2
7	77307040041	Auflagegummi	1

207911130

52167

* NEUTEIL

X NACH BEDARF



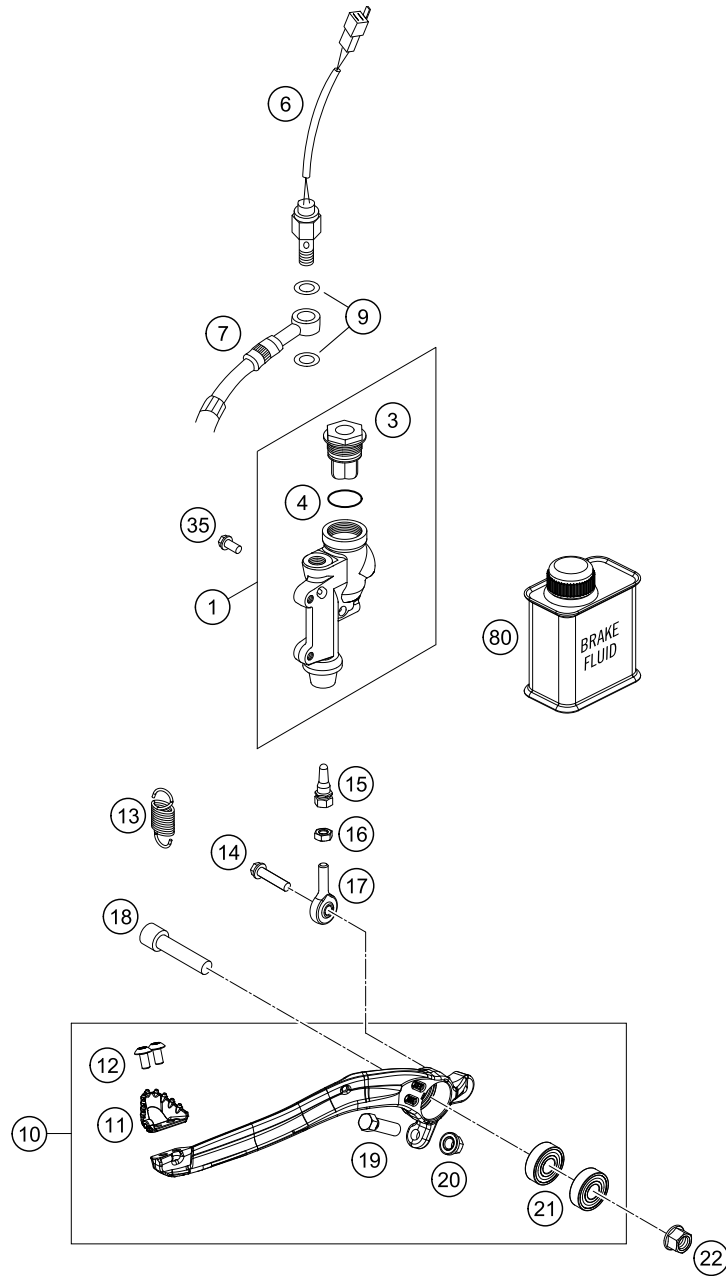
POS	TEILENUMMER	BEZEICHNUNG	STK
1	77713001144	Handbremszylinder Kpl. EXC 14	1
9	77713003000	HANDBREMSZYLINDERDECKEL	1
10	77713008100	REP.SATZ KOLBEN EXC 2014	1
11	50313005000	SCHELLE KPL. NATUR	1
15	77713006000	HEBELSCHRAUBE	1
20	77713002000	HANDBREMSHEBEL + FEDER SX 14	1
21	77713007100	DRUCKSTANGE KPL. EXC 2014	1
23	77713004000	SCHUTZKAPPE HANDBREMSZYLINDER	1
24	77711050000	BREMSLICHTSCHALTER VORNE 2014	1
25	58012040150	Klemmschelle für Spiegel '94	1
30	77713010000	Bremsleitung	1
31	54813020100	Hohlschraube schwarz M10x1x19	1
32	0603100141	Cu-Dichtring DIN7603-10x14x1	2
34	54802051000	VENTIL	1
80	00062030000	BREMSFLÜSSIGKEIT DOT5.1 0,25L	1

145031310

14388

* NEUTEIL

X NACH BEDARF



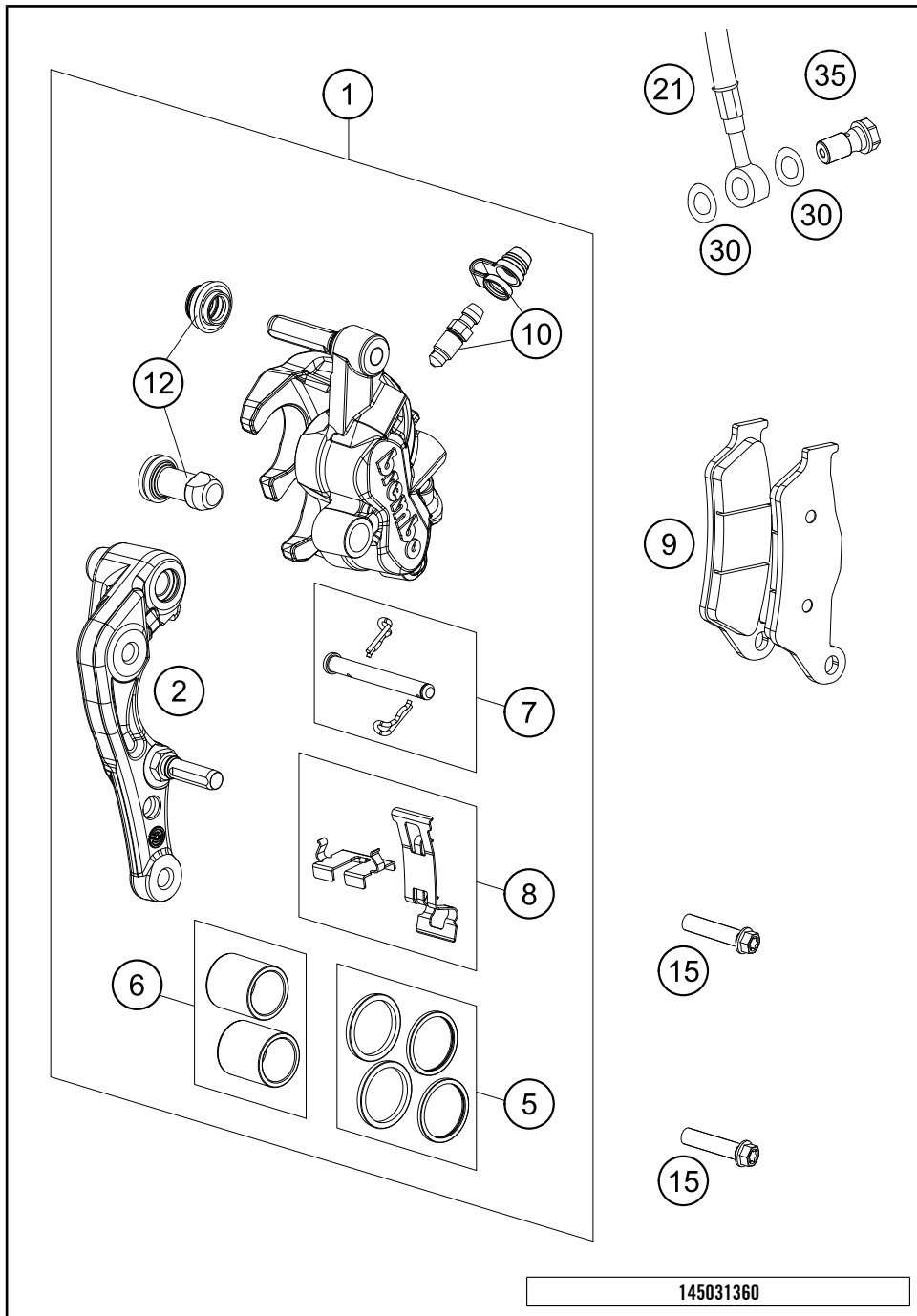
177961330

POS	TEILENUMMER	BEZEICHNUNG	STK
1	77013060044	FUSSBREMSZYLINDER KPL. SX 09	1
3	54813062100	FUSSBREMSZYLINDERDECKEL KPL.04	1
4	54813063000	FUSSBREMSZYL. DICHTUNG SX 03	1
6	50311051100	Bremslichtschalter hinten '98	1
7	54813070200	Bremsschlauch hinten 655mm	1
9	0603100141	Cu-Dichtring DIN7603-10x14x1	2
10	55413050044	Fußbremshebel kpl.	1
11	55413051000	Auftritt Fußbremshebel	1
12	78105081010	Torx Schraube M5x10	2
13	79003062000	Rückzugfeder für Bremshebel	1
14	0025060206S	SK-Bundschrabe M6x20 ISA30 SS	1
15	54813056000	Druckstange	1
16	0934060003	SK.Mutter DIN 934 M6	1
17	54813055000	Gelenkkopf KA 6-375	1
18	0032100406S	ISA-Bundschrabe M10x40 ISA45	1
19	59001037000	Anschlagschraube M8x26 SW=10	1
20	46030045000	Bundmutter M8 SW10	1
21	0625060002	Rillenkugellager SKF 6000-2RS1	2
22	54630044000	Bundmutter M10-SW13	1
35	0025060126	SK-Bundschrabe M6x12 ISA30	2
80	00062030000	BREMSSFLÜSSIGKEIT DOT5.1 0,25L	1

49340

* NEUTEIL

X NACH BEDARF

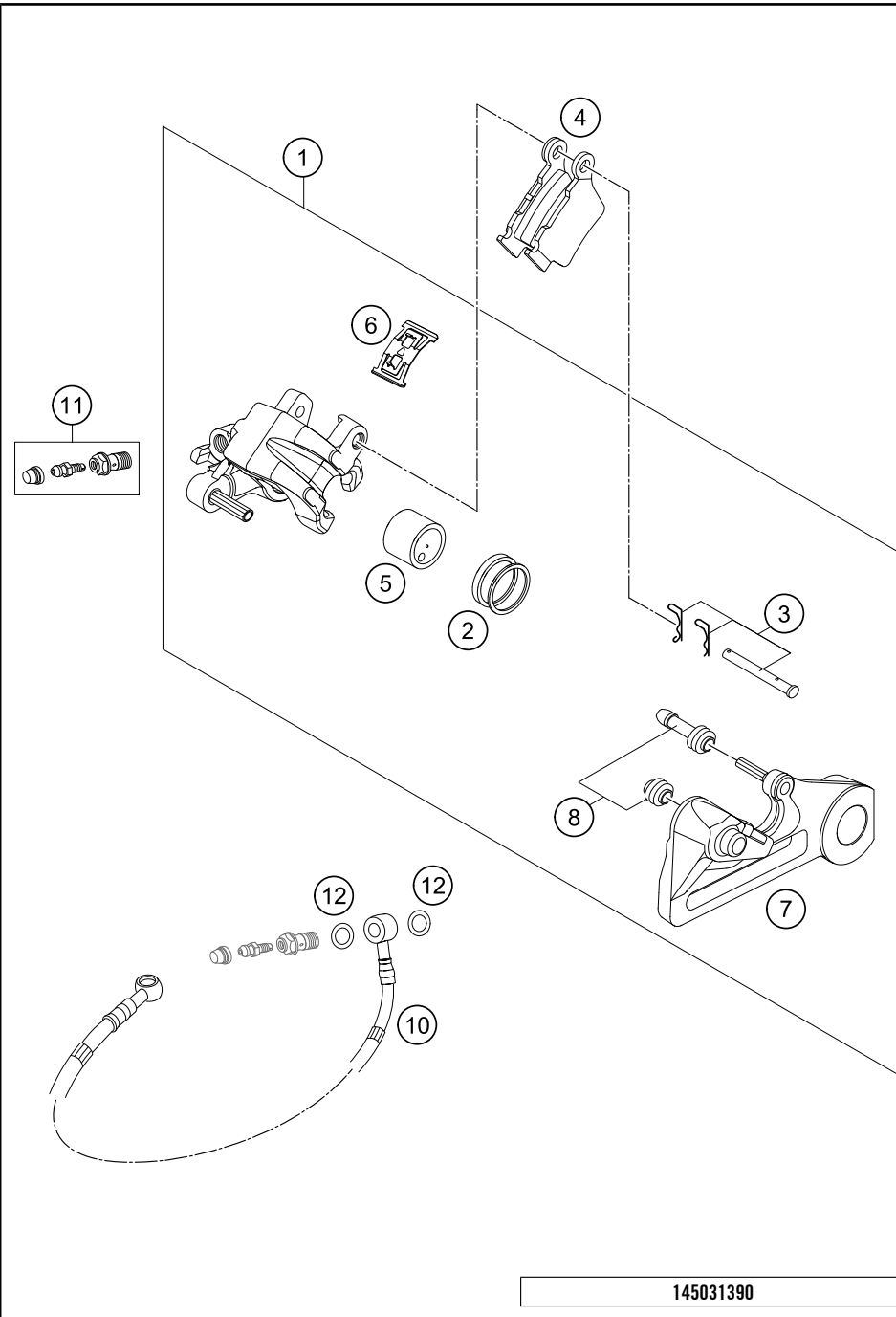


POS	TEILENUMMER	BEZEICHNUNG	STK
1	7701301500101	BREMSZANGE NAT. OHNE BELÄGE	1
2	77013014000	Bremszangenträger vorne	1
5	77013021000	REP. SATZ DICHRINGE 24MM	1
6	77013019000	REP. SATZ KOLBEN 24MM	1
7	77013017000	Bolzen kpl. 09	1
8	77013018000	HALTEBLECHE GARNITUR BREMBO	1
9	77713030000	Bremsbeläge vorne	1
10	61013020100	ENTLÜFTUNGSSCHRAUBE MIT KAPPE	1
12	54613218000	MANSCHETTENSATZ	1
15	0025080306S	SK-Bundschraube M8x30 ISA40 SS	2
21	77713010000	Bremsleitung	1
30	0603100141	Cu-Dichtring DIN7603-10x14x1	2
35	54813020100	Hohlschraube schwarz M10x1x19	1

145031360

14399

* NEUTEIL X NACH BEDARF



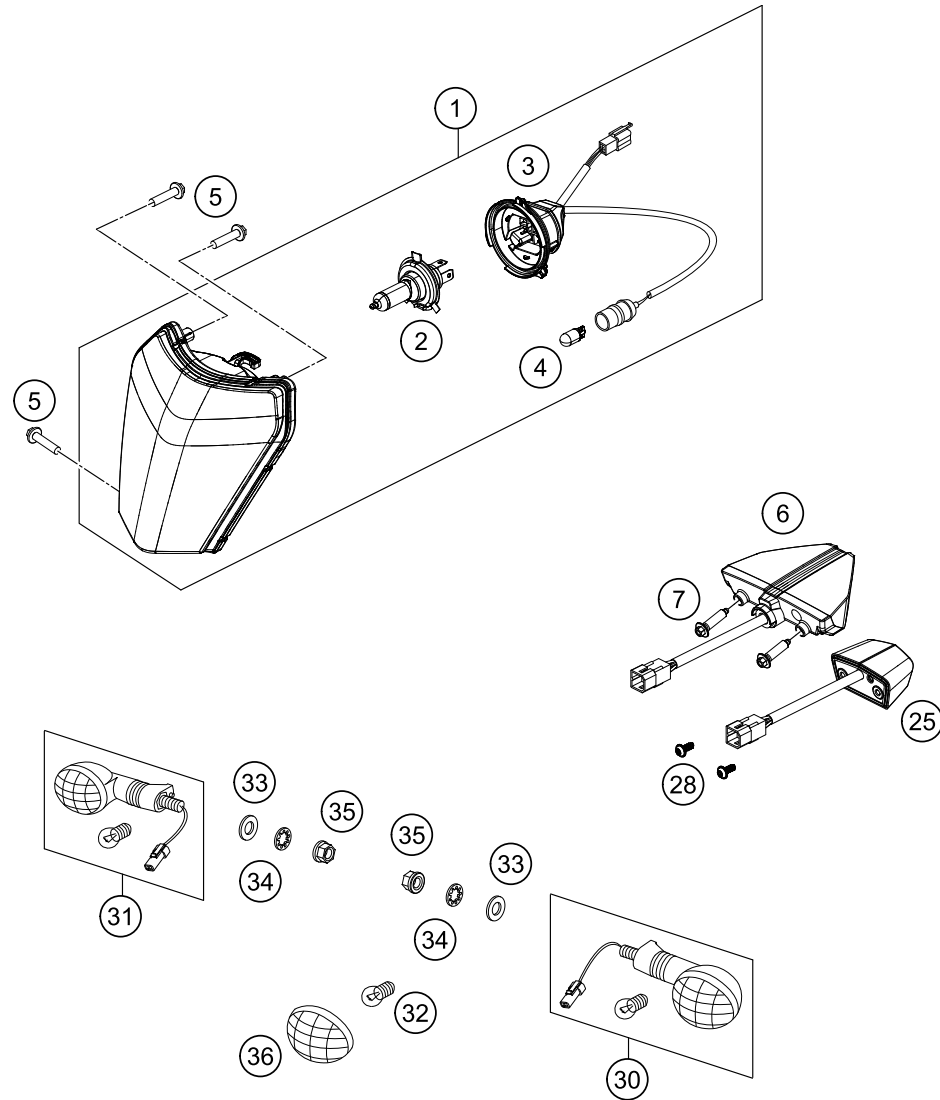
POS	TEILENUMMER	BEZEICHNUNG	STK
1	79613080001	BREMSZANGE HI. OHNE BELÄGE	1
2	79013081000	REP. SATZ DICHRINGE 24MM	1
3	54813082000	BOLZENSATZ FÜR BREMSZANGE 2003	1
4	54813090300	GARN.BREMSKL. HI. TOYO	1
5	79013083000	BREMSKOLBEN 24MM	1
6	54813018000	HALTEFEDER SET 2003	1
7	54813075000	BREMSZANGENTRÄGER HINTEN	1
8	54613218000	MANSCHETTENSATZ	1
10	54813070200	Bremsschlauch hinten 655mm	1
11	62513020000	Entlüftungsschraube kpl. 05	1
12	0603100141	Cu-Dichtring DIN7603-10x14x1	2

145031390

49341

* NEUTEIL

X NACH BEDARF



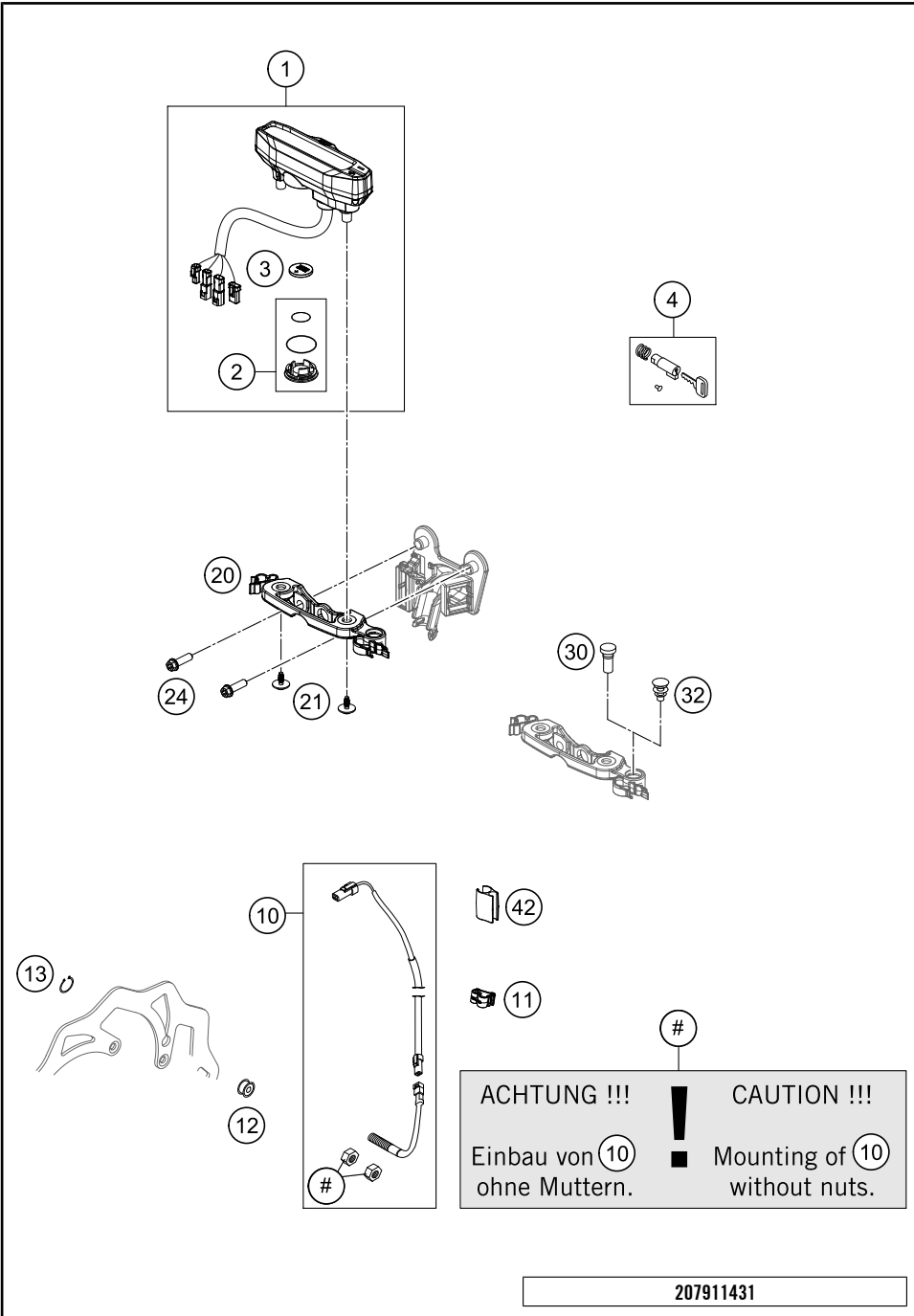
POS	TEILENUMMER	BEZEICHUNG	STK
1	78114001000	Scheinwerfer kpl. 2013	1
2	54611038012	LAMPE HS1 12V 35/35W WEISS	1
3	78114001050	LAMPENHALTER KPL. 2014	1
4	49011435100	Lampe 12V 5W (W2,1x9,5D) PHIL.	1
5	0081050181	EJOT PT Schraube K50x18 T20	3
6	79714040000	Rücklicht	1
7	0017060255	EJOT PT Schraube K60x25-Z SW6	2
25	60314047000	KENNZEICHENBELEUCHTUNG	1
28	0081050121	EJOT PT Schraube K50x12 T20	2
30	54814025200	Blinker kpl.vo. li./hi. re. 09	2
31	54814026200	Blinker kpl.vo. re./hi. li. 09	2
32	44111015100	LAMPE 12V 10W (BA15S)	4
33	0125100003	UNTERLEGSCHIEBE DIN0125 A 10,5	4
34	0797100003	ZAHNSCHIEBE DIN6797-J10,5 ZI	4
35	58414030000	Bundmutter M10x1,25 - SW13	4
36	54814028000	LEUCHTHAUBE LI./RE. 05	4

207911410

52190

* NEUTEIL

X NACH BEDARF



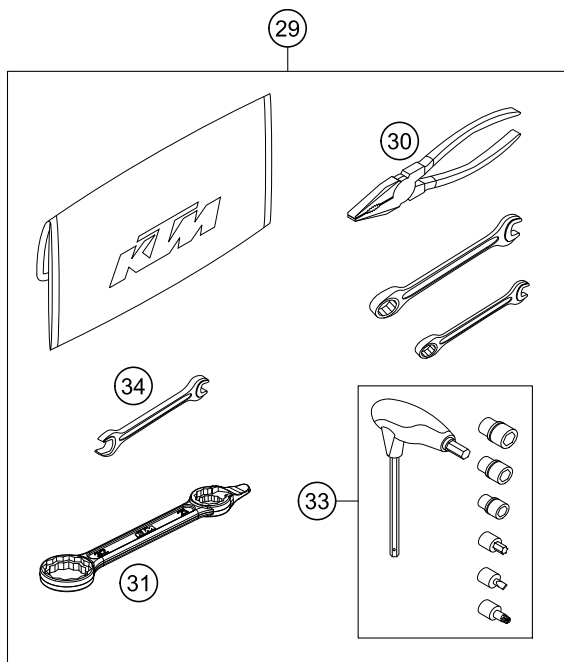
POS	TEILENUMMER	BEZEICHNUNG	STK
1	77714069600	TACHO DIGITAL KM/H F. 21" UMPROGRAMMIERBAR: KM/H - MPH	1
2	77714069010	BATTERIEDECKEL F. TACHO	1
3	58314068000	Batterie 3V 0,2Ah CR2430	1
4	78003035000	STEUERKOPFSCHLOSS 08	1
10	54814068100	GEBERKABEL FÜR DIGITALTACHO 06	1
11	83013026000	Leitungsführung	2
12	54814069050	GEBERMAGNET DIGITALTACHO 03	1
13	0471009104	SICHERUNGSR.DIN0471- 9X1 INOX	1
20	77714060000	Tachohalterung EXC/XC-W 2014	1
21	0081645121	EJOT DELTA PT Schraube 45x12-Z	2
24	0024060206	SK-Bundschraube M6x20 ISA30	2
30	58011024300	BLINKERKONTROLLEUCHE GRÜN '98	1
32	50210086000	VERSCHLUSS-STOPFEN SFL16	1
42	54813026000	Leitungshalter 10/6mm 2006	2

52975

* NEUTEIL X NACH BEDARF

0
OHNE ABBILDUNG
WITHOUT ILLUSTRATION

1
TECHNISCHE DOKUMENTATION
TECHNICAL DOCUMENTATION
DOCUMENTACION TECNICA
DOCUMENTATION TECHNIQUE
NOTE TECNICHE



POS	TEILENUMMER	BEZEICHUNG	STK
0	312313	KTM KUGELSCHREIBER ORANGE	1
0	312305	DOKUMENTENMAPPE KTM	1
0	3210917	KTM COLLEGEBLOCK	1
0	79603040033	FUSSRASTEN-SET	1
0	58411098100	KONTAKTSCHLEIBE M6 VSV-K6	2
0	0025050126	SK-Bundschrabe M5x12 ISA30	2
0	7910309400030	Rahmenschutz - Set	1
0	50203098002	Klebefolie "Warning Label 2" EXC	1
0	58412080400	Rückstrahler Rot	1
0	0019080206S	Senkkopfschr ISR45 M8x20 10.9	1
0	77405009065	Verschußschr. M12x1.25, SW17	1
0	58012040000	Rückspiegel links	1
0	58012140000	Rückspiegel rechts	1
0	58012040150	Klemmschelle für Spiegel '94	2
0	77229072000	Zündkerzenschlüssel SW=14	1
0	00063004202	SELBSTKLEBEETIKETTEN 60x51MM	1
0	58412080300	Seitenstrahler Gelb	2
0	20180189INT	Beipack Stickerkit	1
0	20180204INT	KTM Bypack Folder Offroad	1
0	60408061050	Gummischeibe 6.5x14x2.3mm	2
0	00063004107	SPIRALHÜLSEN EXC	2
0	00063004108	LUFTPOLSTERZUSCHNITTE 80MY	2
0	79708016000	Kennzeichenträger Verlängerung	1
0	79712099000	Beipack Blinker	1
0	79233029013	Kettenrad 13z	1
0	79602182044EB	Handschutz rechts + links	1
0	79602084044	Montagekit Handschutz re+li	1
0	77202002144	Lenkerpolster kpl.	1
0	00063004012	SCHEINWERFERMASKENKARTON	1
0	79002014100	KULISSE 4-T 39,5 MM	1
0	81212016100	Waschkappen-Set	1
0	000700000AN01	Blindstecker AN 4-polig	1
0	52000238SET	Aufkleberset Xplor OC 238x182.5	1
0	78141013190	Kraftstofffilter	3
0	00063004204	SKE 100x200mm, perforiert, Art.301-12084	2
1	3214222EN	Bed.-Anl. 250 EXC-F 250 EXC-F CKD 250 EX	1
29	54829099100	BORDWERKZEUG 2012	1
30	53012028200	KOMBIZANGE ORANGE B&F	1

125482000

54472

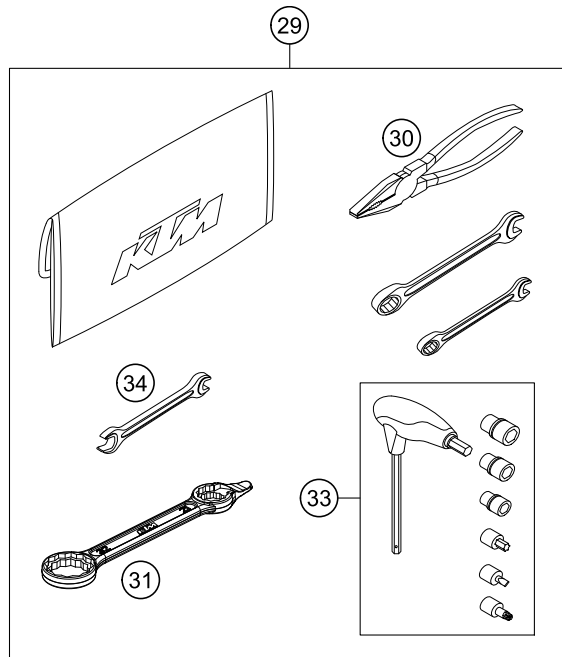
* NEUTEIL

X NACH BEDARF

POS	TEILENUMMER	BEZEICHNUNG	STK
31	50329080100	Kombischlüssel 17/21-27/32	1
33	60029070300	T-SCHLÜSSEL SW=6/8/10/TX45/SK4	1
34	50329072000	Speichenschlüssel SW7/10	1

0
OHNE ABBILDUNG
WITHOUT ILLUSTRATION

1
TECHNISCHE DOKUMENTATION
TECHNICAL DOCUMENTATION
DOCUMENTACION TECNICA
DOCUMENTATION TECHNIQUE
NOTE TECNICHE

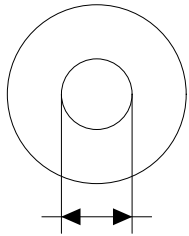


125482000

54472

* NEUTEIL

X NACH BEDARF



5 Ø 5 mm

6 Ø 6 mm

8 Ø 8 mm

10 Ø 10 mm

12 Ø 12 mm

14 Ø 14-14,5 mm

16 Ø 16 mm

20 Ø 20 mm

21 Ø 21 mm

22 Ø 22 mm

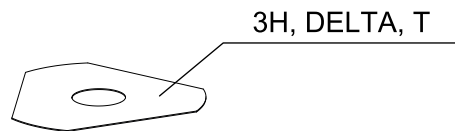
23 Ø 23 mm

24 Ø 24,5 mm

28 Ø 28,25-28,5 mm

32 Ø 32 mm

52 Ø 52 mm



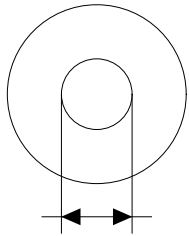
POS	TEILENUMMER	BEZEICHNUNG	STK
5	44906890	SCHEIBE 5X15X2	X
6	40540400	Shim 6x12x0,10	X
6	40540401	Shim 6x14x0,10	X
6	40540402	Shim 6x16x0,10	X
6	40540403	Shim 6x18x0,10	X
6	40540404	Shim 6x12x0,15	X
6	40540405	Shim 6x14x0,15	X
6	40540406	Shim 6x16x0,15	X
6	40540407	Shim 6x18x0,15	X
6	40540408	Shim 6x12x0,20	X
6	40540409	Shim 6x14x0,20	X
6	40540410	Shim 6x16x0,20	X
6	40540411	Shim 6x18x0,20	X
6	48600095	Shim 6x20x0,20	X
6	40540412	Shim 6x12x0,25	X
6	40540413	Shim 6x14x0,25	X
6	40540414	Shim 6x16x0,25	X
6	40540415	Shim 6x18x0,25	X
6	40540417	Shim 6x8,5x0,10	X
6	40540418	Shim 6X9X0,10	X
6	40540419	Shim 6x9,5x0,10	X
6	40540423	Shim 6x9,5x0,15	X
6	40540425	Shim 6x8,5x0,20	X
6	40540426	Shim 6x9x0,20	X
6	40540427	Shim 6x9,5x0,20	X
6	40540447	Shim 6x10x0,30	X
6	40540449	Shim 6x9x0,30	X
6	40540450	Shim 6x9,5x0,30	X
6	40540494	Shim 6x18x0,40	X
6	40540774	Scheibe 6x18x0,10 Delta	X
6	40541383	Shim 6X11X0,10	X
6	40541391	Shim 6x11x0,30	X
6	40541402	Shim 6x11x0,20	X
6	40541403	Shim 6x10x0,20	X
6	40541404	Shim 6x10x0,10	X
6	40541405	Shim 6x10x0,15	X
6	40541406	Shim 6x11x0,15	X
6	40541408	Shim 6x8,0x0,30	X

080000190

4668

* NEUTEIL

X NACH BEDARF



5 Ø 5 mm

6 Ø 6 mm

8 Ø 8 mm

10 Ø 10 mm

12 Ø 12 mm

14 Ø 14-14,5 mm

16 Ø 16 mm

20 Ø 20 mm

21 Ø 21 mm

22 Ø 22 mm

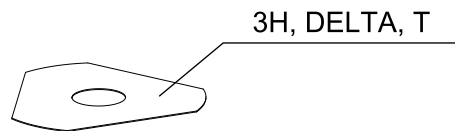
23 Ø 23 mm

24 Ø 24,5 mm

28 Ø 28,25-28,5 mm

32 Ø 32 mm

52 Ø 52 mm



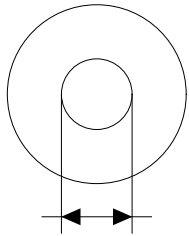
POS	TEILENUMMER	BEZEICHNUNG	STK
6	40541414	Shim 6x8x0,1	X
6	40541416	Shim 6x8x0,3	X
6	40541417	Shim 6X11X0,25	X
6	48600102	Shim 6x24x0,25	X
6	48600063	Shim 6x24x0,10	X
6	48600064	Shim 6x22x0,10	X
6	48600065	Shim 6x20x0,10	X
6	48600069	Shim 6x20x0,15	X
6	48600100	Shim 6x24x0,15	X
6	48600116	Shim 6x24x0,10 Delta	X
6	48600139	Shim 6x22x0,1 Delta	X
6	48600217	Shim 6x10x0,25	X
6	48600325	Shim 6x13x0,10	X
6	48600327	Shim 6x15x0,1	X
6	48600329	Shim 6x17x0,10	X
6	48600331	Shim 6x19x0,10	X
6	48600096	Shim 6x20x0,25	X
6	48600097	Shim 6x22x0,15	X
6	48600099	Shim 6x22x0,25	X
6	40540448	Shim 6x8,5x0,30	X
6	48600479	Shim 6x20x0,10 DELTA	X
6	48600332	Shim 6x21x0,1	X
6	48600333	Shim 6x23x0,1	X
6	40541393	Shim 6x12x0,30	X
6	48600330	Shim 6x17x0,15	X
6	48600988	Shim 6x28x0,10	X
6	48600989	Shim 6x26x0,10	X
6	48601091	Shim 6x28x0,15	X
6	48601093	Shim 6x26x0,15	X
6	48600328	Shim 6x15x0,15	X
6	48600326	Shim 6x13x0,15	X
6	48601548	Shim 6x17x1,5	X
6	48601693	Scheibe 6x18x3	X
6	48600098	Shim 6x22x0,20	X
6	48601300	Scheibe 6x25x1,5	X
6	48601692	Shim 6x30x0,15	X
6	48601550	Shim 6x30x0,10	X
6	40541392	Shim 6x8x0,2	X

080000190

4668

* NEUTEIL

X NACH BEDARF



5 Ø 5 mm

6 Ø 6 mm

8 Ø 8 mm

10 Ø 10 mm

12 Ø 12 mm

14 Ø 14-14,5 mm

16 Ø 16 mm

20 Ø 20 mm

21 Ø 21 mm

22 Ø 22 mm

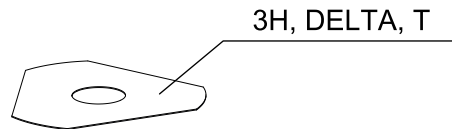
23 Ø 23 mm

24 Ø 24,5 mm

28 Ø 28,25-28,5 mm

32 Ø 32 mm

52 Ø 52 mm



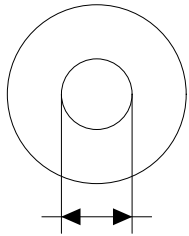
POS	TEILENUMMER	BEZEICHNUNG	STK
6	48601917	Scheibe 6x25x4	X
6	48601916	Scheibe 6x18x4	X
6	40540399	Shim 6x16x0,30	X
6	48601584	Shim 6x30x0,4 Federshim	X
6	48601459	Scheibe Rückschlagventil 6x31x0,4	X
6	48601849	Kontrollventilplatte 2,5mm Hub	X
6	48600101	Shim 6X24X0,20	X
6	48601094	Shim 6x26x0,20	X
6	40540422	Shim 6X9X0,15	X
6	48601841	Scheibe Rückschlagventil 6x31x0,4	X
6	48601850	Shim 6x30x0,4 Federshim	X
6	48601092	Shim 6x28x0,20	X
6	48601264	Shim 6x25x0,10	X
6	48600967	Shim 6x20x0,2 DELTA	X
6	48601847	Scheibe 6x25x1,5	X
6	48601707	Sinus Scheiben Platte 6X30	X
8	40540477	Shim 8x18x0,40	X
8	43570120	Shim 8x18x0,10	X
8	44916098	SCHEIBE 8,4X16X0,8	X
8	44916130	SCHEIBE 8,2X15X1	X
8	44916180	SCHEIBE 8,2X11X1	X
8	48600214	Shim 8x16x0,10	X
8	48600385	WECHSELVENTIL 8x14x0.25	X
8	48600346	Shim 8x11x0,20	X
8	48600215	Shim 8x20x0,10	X
8	48600485	SCHEIBE 8X10X0,10	X
8	48601402	SCHEIBE 8X13X0,10	X
8	48600350	Shim 8x16x0,15	X
8	48600061	Shim 8x24x0,40	X
8	48600062	KONTROLLVENTIL 8X24X0,1	X
8	48600216	Shim 8x22x0,10	X
8	48600480	Shim 8x10x0,20	X
8	48600555	Shim 8x16x0,20	X
8	48600213	Shim 8x14x0,10	X
8	48600357	Shim 8x11x0,10	X
8	48600351	Shim 8x12x0,10	X
8	48600607	Shim 8x20x0,40	X
8	48601095	Shim 8x17x0,10	X

080000190

4668

* NEUTEIL

X NACH BEDARF



5 Ø 5 mm

6 Ø 6 mm

8 Ø 8 mm

10 Ø 10 mm

12 Ø 12 mm

14 Ø 14-14,5 mm

16 Ø 16 mm

20 Ø 20 mm

21 Ø 21 mm

22 Ø 22 mm

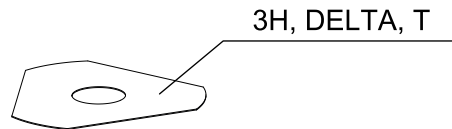
23 Ø 23 mm

24 Ø 24,5 mm

28 Ø 28,25-28,5 mm

32 Ø 32 mm

52 Ø 52 mm



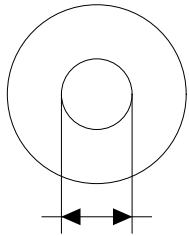
POS	TEILENUMMER	BEZEICHNUNG	STK
8	48600352	KONTROLLVENTIL 8X11X0,4	X
8	48601860	Shim 8x11x0,15	X
8	48601266	Shim 8x26x0,40	X
8	46180640	Shim 8x16x0,3	X
8	43578166	Scheibe 8x20x1	X
8	48601113	Shim 8x15x0,1	X
8	48600218	Shim 8X11X0,40	X
8	48600964	Shim 8x20x0,15	X
10	36120284	Shim 10x16x0,10	X
10	36120298	Shim 10X16X0,2	X
10	36120312	Shim 10x16x0,30	X
10	36120314	Shim 10x18x0,30	X
10	36120325	Shim 10x19x0,15	X
10	36120327	Shim 10x23x0,15	X
10	36120328	Shim 10x25x0,15	X
10	36120329	Shim 10x27x0,15	X
10	36120330	Shim 10x29x0,15	X
10	36120331	Shim 10x31x0,15	X
10	36120332	Shim 10x33x0,15	X
10	36120334	Shim 10x21x0,20	X
10	36120335	Shim 10x23x0,20	X
10	36120336	Shim 10x25x0,20	X
10	36120337	Shim 10x27x0,20	X
10	36120338	Shim 10x29x0,20	X
10	36120339	Shim 10x31x0,20	X
10	36120340	Shim 10x33x0,20	X
10	36120342	Shim 10x21x0,25	X
10	36120343	Shim 10x23x0,25	X
10	36120344	Shim 10x25x0,25	X
10	36120345	Shim 10X27X0,25	X
10	36120349	Shim 10x19x0,30	X
10	36120350	Shim 10x21x0,30	X
10	36120313	Shim 10x17x0,30	X
10	36120354	Shim 10x29x0,30	X
10	40140275	Shim 10x35x0,15	X
10	48601708	Shim 10x30x0,40	X
10	36120346	Shim 10x29x0,25	X
10	36120355	Shim 10x31x0,30	X

080000190

4668

* NEUTEIL

X NACH BEDARF



5 Ø 5 mm

6 Ø 6 mm

8 Ø 8 mm

10 Ø 10 mm

12 Ø 12 mm

14 Ø 14-14,5 mm

16 Ø 16 mm

20 Ø 20 mm

21 Ø 21 mm

22 Ø 22 mm

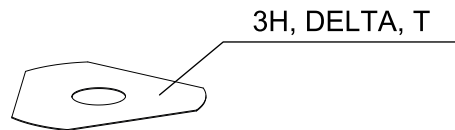
23 Ø 23 mm

24 Ø 24,5 mm

28 Ø 28,25-28,5 mm

32 Ø 32 mm

52 Ø 52 mm



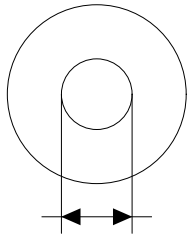
POS	TEILENUMMER	BEZEICHNUNG	STK
10	36120348	Shim 10x33x0,25	X
10	36120311	Shim 10x15x0,30	X
10	36120292	Shim 10x17x0,15	X
10	36120326	Shim 10x21x0,15	X
10	36120286	Shim 10X18X0,10	X
10	36120347	Shim 10x31x0,25	X
10	36120333	Shim 10x19x0,20	X
10	36120351	Shim 10x23x0,30	X
10	36120352	Shim 10x25x0,30	X
10	36120353	Shim 10x27x0,30	X
10	36120356	Shim 10x33x0,30	X
10	36120604	Scheibe 10x22x2,5	X
12	46810490	Shim 12x24x0,20	X
12	46810491	Shim 12x26x0,20	X
12	46810492	Shim 12x28x0,20	X
12	46810493	Shim 12x30x0,20	X
12	46810494	Shim 12x32x0,20	X
12	46810495	Shim 12x34x0,20	X
12	46810496	Shim 12x36x0,20	X
12	46810497	Shim 12x38x0,20	X
12	46810498	Shim 12x40x0,20	X
12	46810499	Shim 12x24x0,25	X
12	46810500	Shim 12x26x0,25	X
12	46810501	Shim 12x28x0,25	X
12	46810502	Shim 12x30x0,25	X
12	46810504	Shim 12x34x0,25	X
12	46810505	Shim 12x36x0,25	X
12	46810507	Shim 12x40x0,25	X
12	46810508	Shim 12x24x0,30	X
12	46810509	Shim 12x26x0,30	X
12	46810510	Shim 12x28x0,30	X
12	46810512	Shim 12x32x0,30	X
12	46810513	Shim 12x34x0,30	X
12	46810518	Shim 12x26x0,15	X
12	46810519	Shim 12x28x0,15	X
12	46810520	Shim 12x30x0,15	X
12	46810521	Shim 12x32x0,15	X
12	46810522	Shim 12x34x0,15	X

080000190

4668

* NEUTEIL

X NACH BEDARF



5 Ø 5 mm

6 Ø 6 mm

8 Ø 8 mm

10 Ø 10 mm

12 Ø 12 mm

14 Ø 14-14,5 mm

16 Ø 16 mm

20 Ø 20 mm

21 Ø 21 mm

22 Ø 22 mm

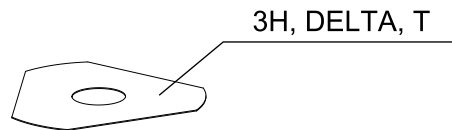
23 Ø 23 mm

24 Ø 24,5 mm

28 Ø 28,25-28,5 mm

32 Ø 32 mm

52 Ø 52 mm



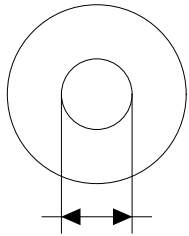
POS	TEILENUMMER	BEZEICHNUNG	STK
12	46810523	Shim 12x36x0,15	X
12	46810524	Shim 12x38x0,15	X
12	46810525	Shim 12x40x0,15	X
12	46810604	Shim 12X20X0,10	X
12	46810606	Shim 12x22x0,10	X
12	46810607	Shim 12x23x0.10	X
12	46810608	Shim 12x24x0,10	X
12	46810610	Shim 12x17x0,15	X
12	46810611	Shim 12x18x0,15	X
12	46810612	Shim 12x19x0.15	X
12	46810615	Shim 12x22x0,15	X
12	46810636	Shim 12x16x0.30	X
12	46810637	Shim 12x17x0,30	X
12	46810638	Shim 12x18x0,30	X
12	46810639	Shim 12x19x0,30	X
12	46810641	Shim 12X21X0,30	X
12	46811582	Shim 12x30x0,10	X
12	46810631	Shim 12x20x0,25	X
12	46810633	Shim 12x22x0,25	X
12	46811580	Shim 12x32x0,10	X
12	46810503	Shim 12x32x0,25	X
12	46810517	Shim 12x24x0,15	X
12	46810856	Shim 12x20x0,30	X
12	46811258	Scheibe 12x24x2,5	X
12	46812018	Shim 12x42x0,25	X
12	46812015	Shim 12x44x0,20	X
12	46810613	Shim 12X20X0,15	X
12	46810623	Shim 12x21x0.20	X
12	46810624	Shim 12x22x0,20	X
12	46810642	Shim 12x22x0,30	X
12	46810643	Shim 12x23x0,30	X
12	46811629	Shim 12x28x0,10	X
12	46810511	Shim 12x30x0,30	X
12	46810514	Shim 12x36x0,30	X
12	46810506	Shim 12x38x0,25	X
12	46810515	Shim 12x38x0,30	X
12	46812017	Shim 12x42x0,20	X
12	46812016	Shim 12x44x0,25	X

080000190

4668

* NEUTEIL

X NACH BEDARF



5 Ø 5 mm

6 Ø 6 mm

8 Ø 8 mm

10 Ø 10 mm

12 Ø 12 mm

14 Ø 14-14,5 mm

16 Ø 16 mm

20 Ø 20 mm

21 Ø 21 mm

22 Ø 22 mm

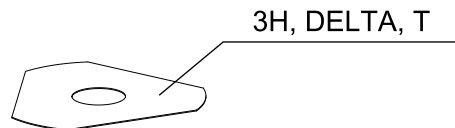
23 Ø 23 mm

24 Ø 24,5 mm

28 Ø 28,25-28,5 mm

32 Ø 32 mm

52 Ø 52 mm



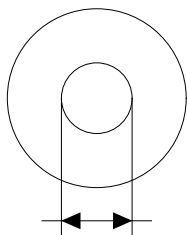
POS	TEILENUMMER	BEZEICHNUNG	STK
12	46810622	Shim 12x20x0,20	X
12	46811635	Shim 12x26x0,10	X
12	50181296	Shim 12x45x0,20	X
12	46810620	Shim 12x18x0,2	X
12	46810616	Shim 12x23x0,15	X
12	46810625	Shim 12x23x0,2	X
12	50181297	Shim 12x45x0,25	X
12	46810603	Shim 12x19x0,10	X
12	46180712	SCHEIBE 12X36X0,10	X
14	35480479	Shim 14x26x0,40	X
14	46811046	Scheibe 14,5x35,4x1,25	X
16	50180023	Shim 16x23x0,20	X
16	50180030	Shim 16x23x0,25	X
16	50180006	Shim 16x20x0,10	X
16	50180007	Shim 16x21x0,10	X
16	50180028	Shim 16x21x0,25	X
16	50180210	Scheibe 16x21x1	X
16	50180008	Shim 16x22x0,10	X
16	50180022	Shim 16x22x0,20	X
16	50180037	Shim 16x23x0,30	X
16	50180038	Shim 16x24x0,30	X
16	50180032	Shim 16x25x0,25	X
16	50180039	Shim 16X25X0,30	X
16	50180012	Shim 16x26x0,10	X
16	50180019	Shim 16x26x0,15	X
16	50180026	Shim 16x26x0,20	X
16	50180040	Shim 16x26x0,30	X
16	50180041	Shim 16x28x0,10	X
16	50180045	Shim 16x28x0,15	X
16	50180054	Shim 16x28x0,2	X
16	50180063	Shim 16x28x0,25	X
16	50180072	Shim 16x28x0,30	X
16	50180046	Shim 16x30x0,15	X
16	50180055	Shim 16X30X0,20	X
16	50180064	Shim 16x30x0,25	X
16	50180073	Shim 16x30x0,30	X
16	50180047	Shim 16X32X0,15	X
16	50180056	Shim 16x32x0,2	X

080000190

4668

* NEUTEIL

X NACH BEDARF



5 Ø 5 mm

6 Ø 6 mm

8 Ø 8 mm

10 Ø 10 mm

12 Ø 12 mm

14 Ø 14-14,5 mm

16 Ø 16 mm

20 Ø 20 mm

21 Ø 21 mm

22 Ø 22 mm

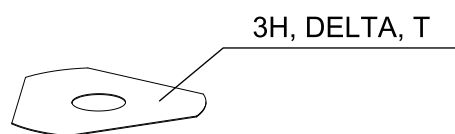
23 Ø 23 mm

24 Ø 24,5 mm

28 Ø 28,25-28,5 mm

32 Ø 32 mm

52 Ø 52 mm



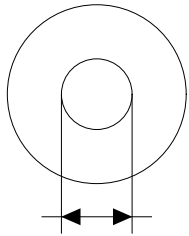
POS	TEILENUMMER	BEZEICHNUNG	STK
16	50180065	Shim 16x32x0,25	X
16	50180074	Shim 16x32x0,30	X
16	50180044	Shim 16x34x0,10	X
16	50180048	Shim 16x34x0,15	X
16	50180057	Shim 16x34x0,2	X
16	50180066	Shim 16x34x0,25	X
16	50180075	Shim 16X34X0,30	X
16	50180049	Shim 16x36x0,15	X
16	50180058	Shim 16x36x0,20	X
16	50180067	Shim 16x36x0,25	X
16	50180076	Shim 16x36x0,30	X
16	50180050	Shim 16x38x0,15	X
16	50180059	Shim 16X38X0,20	X
16	50180068	Shim 16x38x0,25	X
16	50180077	Shim 16x38x0,30	X
16	50180051	Shim 16x40x0,15	X
16	50180060	Shim 16x40x0,2	X
16	50180069	Shim 16x40x0,25	X
16	50180078	Shim 16x40x0,30	X
16	50180052	Shim 16x42x0,15	X
16	50180061	Shim 16x42x0,2	X
16	50180070	SCHEIBE 16X42X0,25	X
16	50180079	Shim 16x42x0,30	X
16	50180053	Shim 16x44x0,15	X
16	50180062	Shim 16X44X0,20	X
16	50180071	Shim 16x44x0,25	X
16	50180080	Shim 16x44x0,30	X
16	50180177	Federscheibe 8,2x16x0,6	X
16	50180033	Shim 16x26x0,25	X
16	50180034	Shim 16x20x0,30	X
16	50180035	Shim 16x21x0,30	X
16	50180036	Shim 16x22x0,30	X
16	50180043	Shim 16x32x0,10	X
16	50180024	Shim 16x24x0,20	X
16	50180027	Shim 16x20x0,25	X
16	50180031	Shim 16x24x0,25	X
16	50180029	SCHEIBE 16X22X0,25	X
16	50180010	Shim 16x24x0,10	X

080000190

4668

* NEUTEIL

X NACH BEDARF



5 Ø 5 mm

6 Ø 6 mm

8 Ø 8 mm

10 Ø 10 mm

12 Ø 12 mm

14 Ø 14-14,5 mm

16 Ø 16 mm

20 Ø 20 mm

21 Ø 21 mm

22 Ø 22 mm

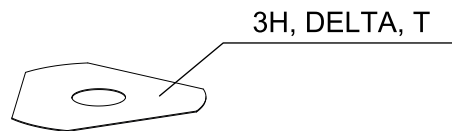
23 Ø 23 mm

24 Ø 24,5 mm

28 Ø 28,25-28,5 mm

32 Ø 32 mm

52 Ø 52 mm



POS	TEILENUMMER	BEZEICHUNG	STK
16	50180021	Shim 16x21x0,20	X
16	50180025	Shim 16x25x0.20	X
16	50180383	Shim 16x19x0,3	X
16	50180014	Shim 16x21x0.15	X
16	50180013	Shim 16x20x0,15	X
16	50180015	Shim 16x22x0.15	X
20	48600212	DRUCKRING 20X16,25X0,20	X
20	50180666	Shim 20x24x0.3	X
20	50180654	Shim 20x36x0.2	X
20	50180655	Shim 20x38x0.2	X
20	50180656	Shim 20X40X0,20	X
20	50180665	Shim 20x40x0.25	X
20	50180662	Shim 20x34x0.25	X
20	50180657	Shim 20x24x0.25	X
20	50180653	Shim 20x34x0.2	X
20	50180634	RING 20X22,9X1	X
20	50180650	Shim 20x28x0.2	X
20	50180663	Shim 20x36x0.25	X
20	50180664	Shim 20x38x0.25	X
20	50180659	Shim 20x28x0.25	X
21	50180209	Shim 21x36x0,25	X
22	50180330	Shim 18x22x0,3	X
23	50180635	WECHSELVENTIL 23X38X0,25	X
23	50180578	SCHEIBE D23XD16X2	X
24	40541061	SCHEIBE 24,5X34X2	X
28	36120469	SCHEIBE 28,5X14X2	X
28	36120471	SCHEIBE 28,5X14X5	X
28	89000001	Shim 28,25x34x0,30	X
32	48600460	SCHEIBE 32X42X2,5	X
32	50600065	SCHEIBE 32X45X2	X
32	46811637	Shim 32,25x36x0,30	X
52	50600002	Scheibe 52x59x2,2	X

080000190

4668

* NEUTEIL

X NACH BEDARF

WWW.KTM.COM



KTM Sportmotorcycle GmbH
5230 Mattighofen, Austria
www.ktm.com



KTM_POWERPARTS

KTM_POWERWEAR

KTM_ORIGINAL SPARE PARTS



F8103U9DE

Art. Nr.: F8103U9DE 18. Feb 2020