

890 ADVENTURE, orange 2024 2024

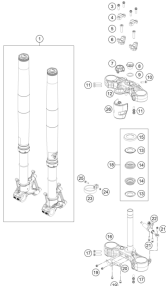
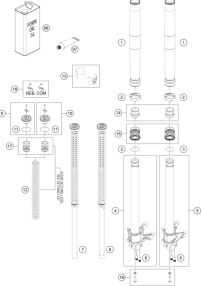
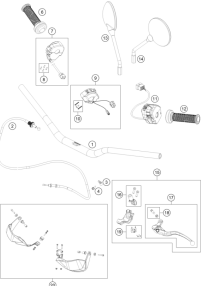
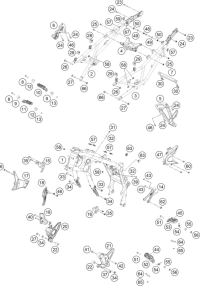
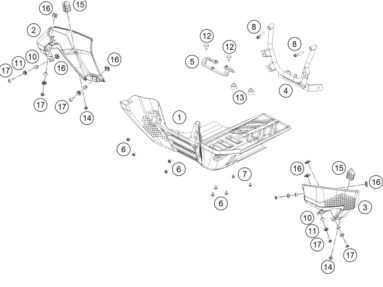
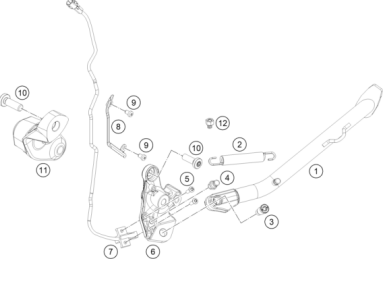
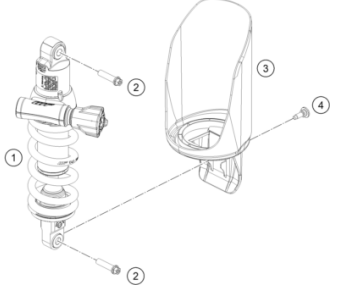
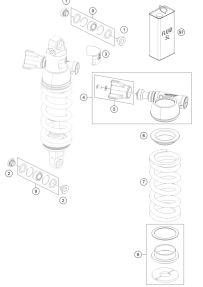
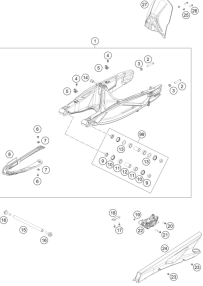
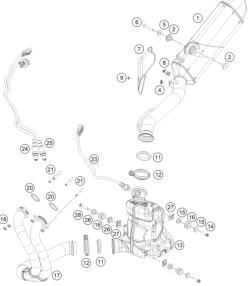
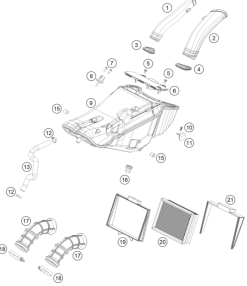
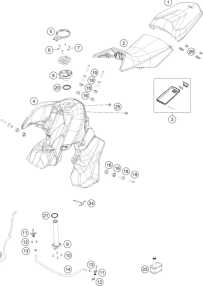
ART.-NR.: F9703X5DE

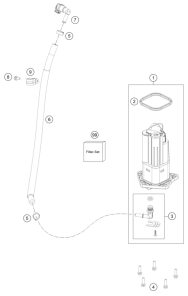
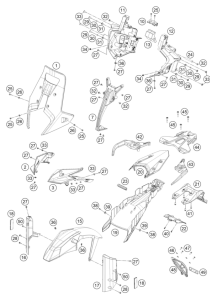
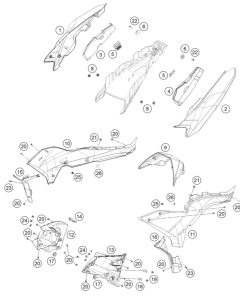
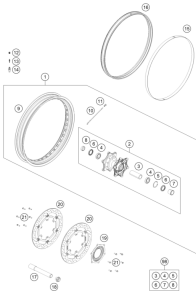
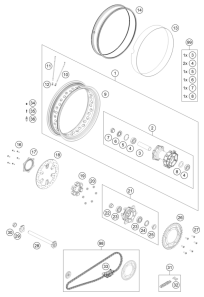
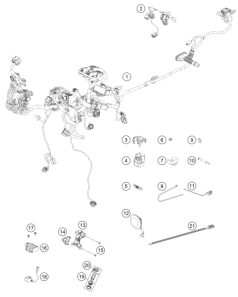
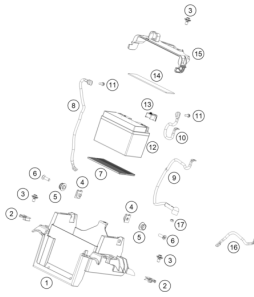
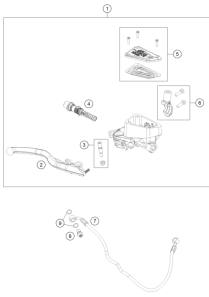
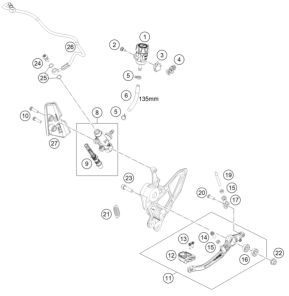

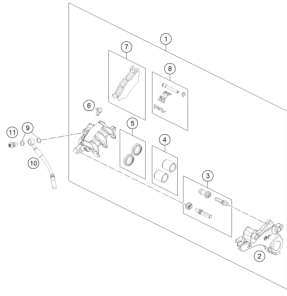
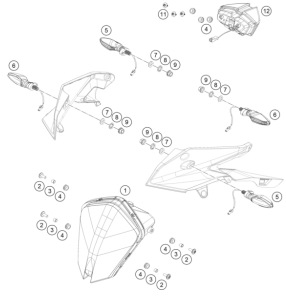


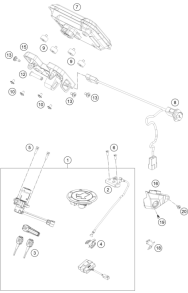
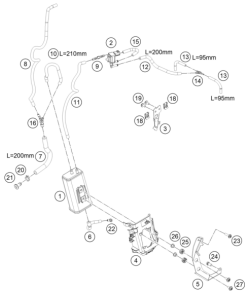
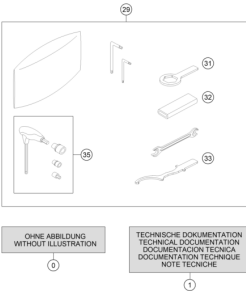

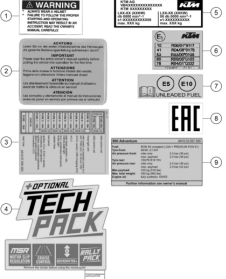


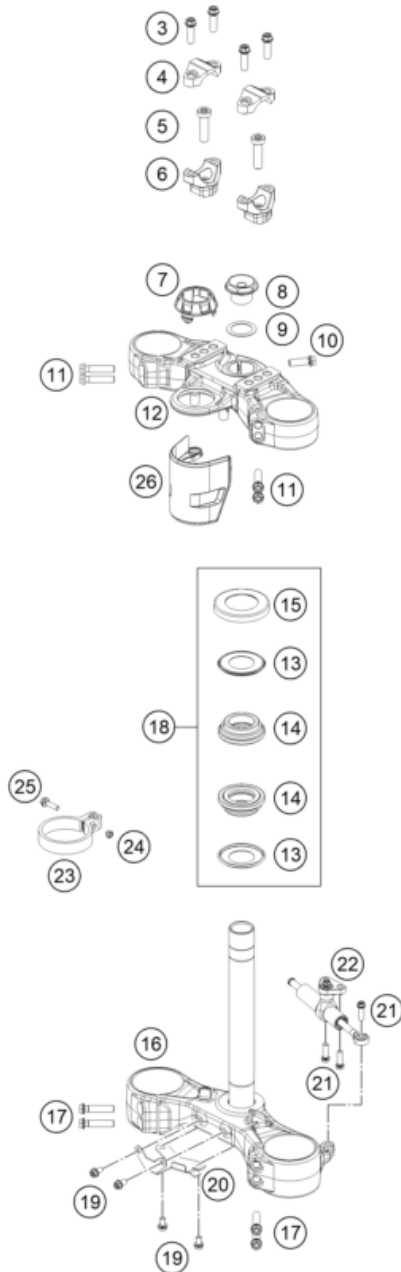
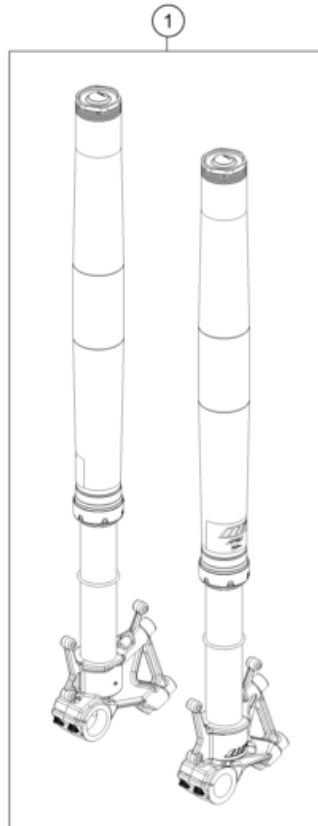
Alle enthaltenen Angaben sind unverbindlich. Die KTM Sportmotorcycle GmbH behält sich insbesondere das Recht vor, technische Angaben, Preise, Farben, Formen, Materialien, Dienst- und Serviceleistungen, Konstruktionen, Ausstattungen und ähnliches ohne vorheriger Ankündigung und ohne Angabe von Gründen zu ändern bzw. ersatzlos zu streichen, sie an lokale Gegebenheiten anzupassen sowie die Fertigung eines bestimmten Modells ohne vorherige Ankündigung einzustellen. KTM übernimmt keine Haftung für Liefermöglichkeiten, Abweichungen von Abbildungen und Beschreibungen sowie Druckfehler und Irrtümer. Die abgebildeten Modelle enthalten zum Teil Sonderausstattungen, die nicht zum serienmäßigen Lieferumfang gehören.

© by KTM Sportmotorcycle GmbH, Mattighofen AUSTRIA; Alle Rechte vorbehalten; Nachdruck, auch auszugsweise, nur mit schriftlicher Genehmigung von KTM Sportmotorcycle GmbH, Mattighofen

<p>TELEGABEL, GABELBRÜCKE</p>  <p style="text-align: right;">4</p>	<p>TELEGABEL ZERLEGT</p>  <p style="text-align: right;">5</p>	<p>LENKER, ARMATUREN</p>  <p style="text-align: right;">6</p>	<p>RAHMEN</p>  <p style="text-align: right;">7</p>
<p>MOTORSCHUTZ</p>  <p style="text-align: right;">9</p>	<p>SEITEN- / MITTELSTÄNDER</p>  <p style="text-align: right;">10</p>	<p>FEDERBEIN</p>  <p style="text-align: right;">11</p>	<p>FEDERBEIN ZERLEGT</p>  <p style="text-align: right;">12</p>
<p>SCHWINGARM</p>  <p style="text-align: right;">13</p>	<p>AUSPUFFANLAGE</p>  <p style="text-align: right;">14</p>	<p>LUFTFILTER</p>  <p style="text-align: right;">15</p>	<p>TANK, SITZBANK</p>  <p style="text-align: right;">16</p>

<p>KRAFTSTOFFPUMPE</p>  <p style="text-align: right;">17</p>	<p>MASKE, KOTFLÜGEL</p>  <p style="text-align: right;">18</p>	<p>SEITENVERKLEIDUNG</p>  <p style="text-align: right;">20</p>	<p>VORDERRAD</p>  <p style="text-align: right;">21</p>
<p>HINTERRAD</p>  <p style="text-align: right;">22</p>	<p>KABELSTRANG</p>  <p style="text-align: right;">24</p>	<p>BATTERIE</p>  <p style="text-align: right;">25</p>	<p>BETÄTIGUNG VORDERBREMSE</p>  <p style="text-align: right;">26</p>
<p>BETÄTIGUNG HINTERBREMSE</p>  <p style="text-align: right;">27</p>	<p>BREMSZANGE VORNE</p>  <p style="text-align: right;">28</p>	<p>BREMSZANGE HINTEN</p>  <p style="text-align: right;">29</p>	<p>LICHTANLAGE</p>  <p style="text-align: right;">30</p>

<p>INSTRUMENTE / SCHLOSSSYSTEM</p>  <p style="text-align: right;">31</p>	<p>AKTIVKOHLEFILTER</p>  <p style="text-align: right;">32</p>	<p>BEIPACK</p>  <p style="text-align: right;">33</p>	<p>ABS</p>  <p style="text-align: right;">34</p>
<p>TECHNISCHE INFO AUFKLEBER</p>  <p style="text-align: right;">35</p>			



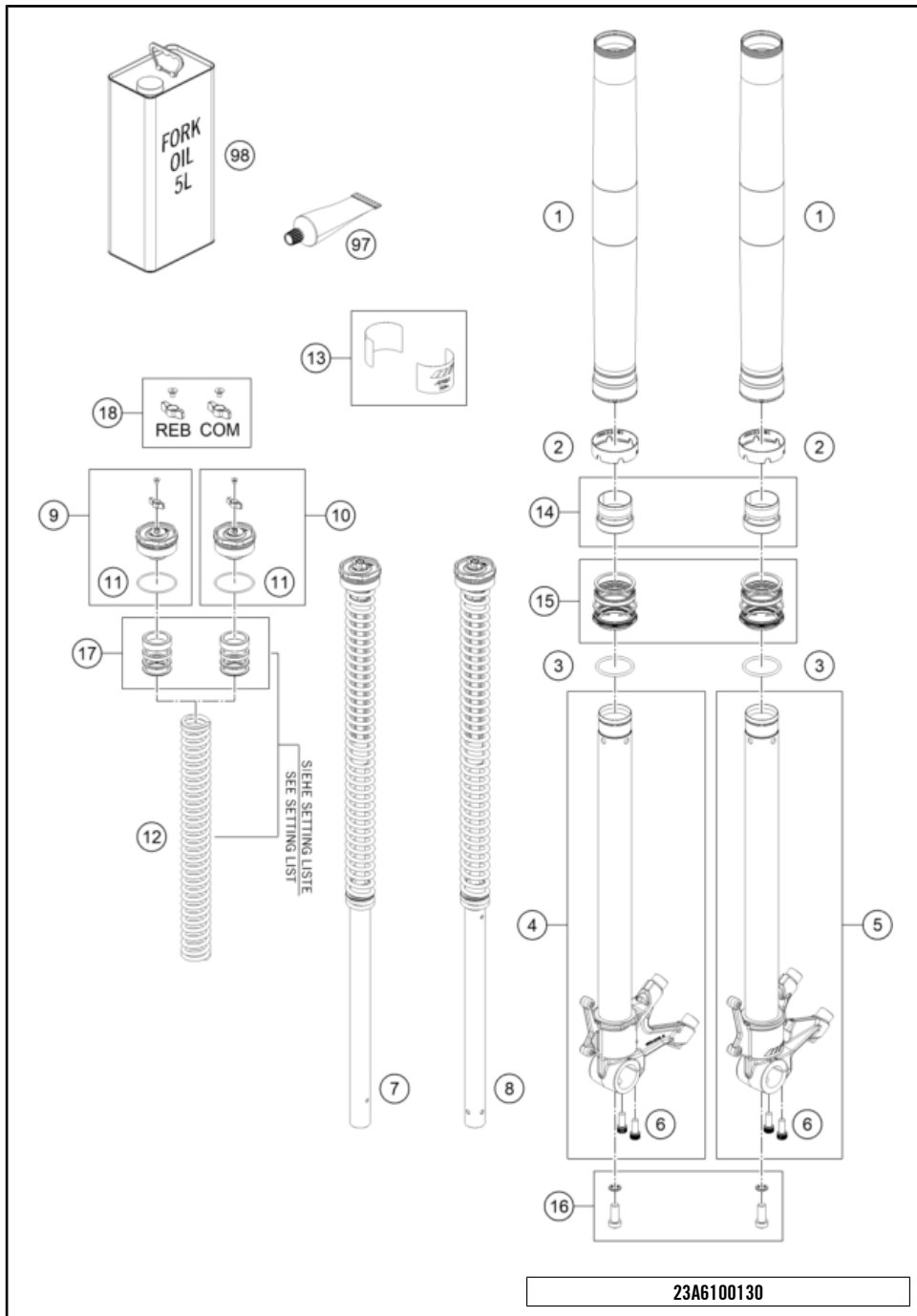
196350110

POS	TEILENUMMER		STK
1	A610C129W201102	Gabel KTM 890 Adventure 23	1
3	0025080256	SK Bundschraube M8x25	4
4	7720103800030	LENKERKLEMMBRÜCKE 28MM	2
5	0032100356S	ISA-Bundschraube M10x35 ISA45	2
6	5940103903230	LENKERAUFN. D=28MM H=32MM SCHW	2
7	63501045010	Zündschlossabdeckung oben	1
8	54801036000C1	Steuerkopfschr. M20x1,5 SW=27	1
9	63601042000	Passscheibe	1
10	0015080256S	SK.Bundschraube M8x25 SW10 SS	1
11	0025080306	SK Bundschraube M8x30 ISA 40	4
12	63701034030C1	Gabelbrücke oben	1
13	69001084100	Steuerkopfabdichtung	2
14	69001181000	Steuerkopflager kpl.	2
15	69001086100	Schutzring Steuerkopflager	1
16	63701032030C1	Gabelbrücke unten kpl.	1
17	0025080356	SK-Bundschraube M8x35 ISA40	4
18	69001181010	Steuerkopflager-Kit	x
19	0025060106	SK-Bundschraube M6x10 ISA30	4
20	63501072000	Halteblech Bremsleitung	1
21	0025080256S	SK-Bundschraube M8x25 ISA40 SS	3
22	16181S55E	Lenkungsämpfer790 Adventure kpl.	1
23	54601099000	Tachowellenführung Marzocchi45	2
24	0985050003	SS.Mutter DIN 985 M5	2
25	0025050206	SK-Bundschraube M5x20 ISA30	2
26	63511066010	Zündschlossabdeckung	1

62145

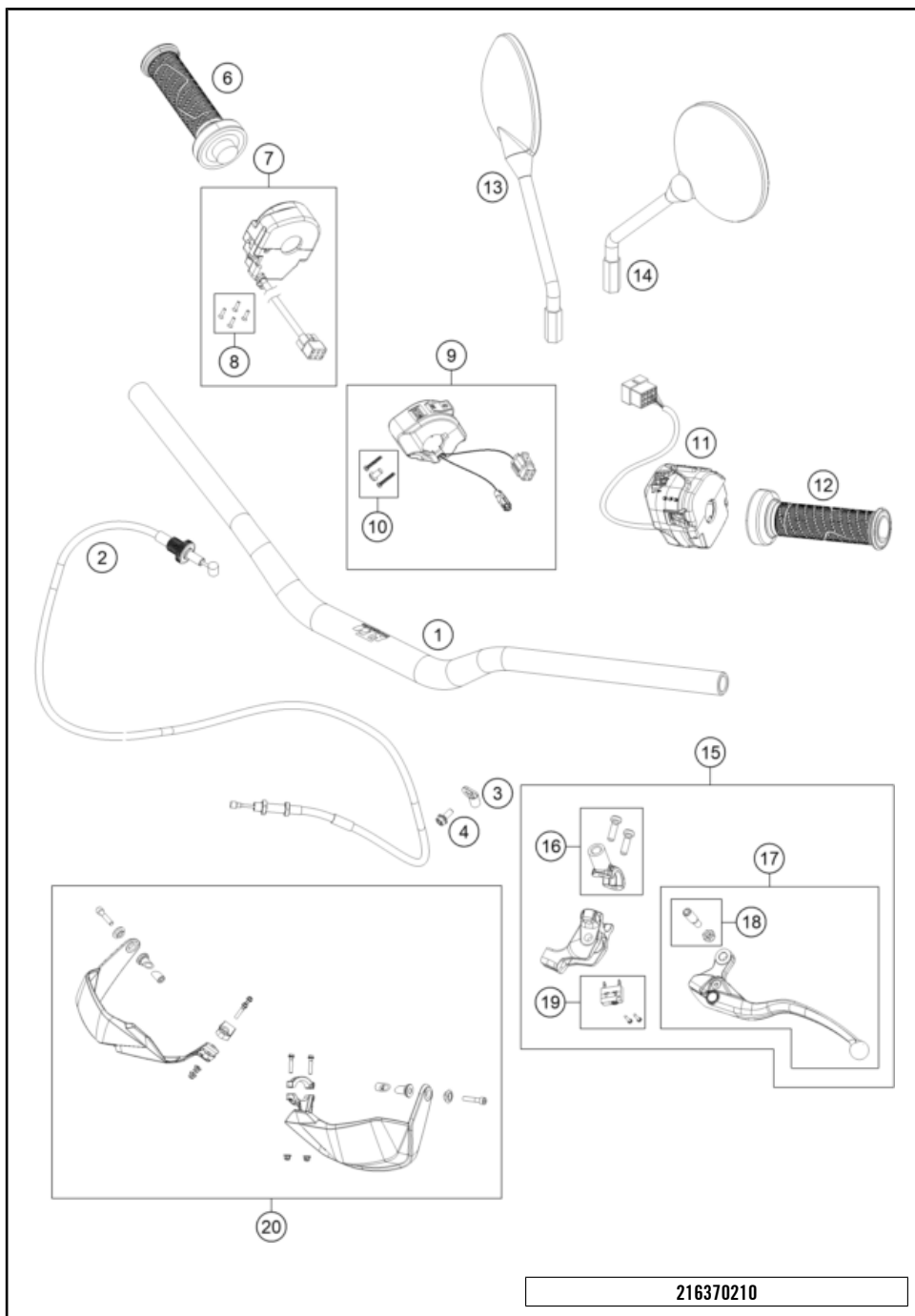
* NEUTEIL

X NACH BEDARF



POS	TEILENUMMER		STK
1	43578142	Gabelaußenrohr 44.13x560 dt54 db60	2
2	43578206	Gabel schutzring d43	2
3	43578219	O-Ring 40x3.5 VMQ70 rot ISO 3601	2
4	43578198S1	Gabelfaust rechts d43mm schwarz kpl.	1
5	43578197S1	Gabelfaust links d43mm schwarz kpl.	1
6	0025080206	SK Bundschraube M8x20	4
7	43578176S8	Cartridge rechts 890 ADV 23 kpl.	1
8	43578195S8	Cartridge links 890 ADV 23 kpl.	1
9	43578240S	Schraubdeckel M51x1.5 schwarz rechts kpl	1
10	43578239S	Schraubdeckel M51x1.5 schwarz links kpl.	1
11	46810340	O-Ring 45x2 NBR70 silikoniert	2
12	43578190	Hauptfeder (38,3) 6,5-480 Gabel	1
13	52000209SET	Aufkleberset APEX OC 90x40	1
14	R14042T	FÜHRUNGSBÜCHSEN SET	x
15	R516T	Gabel Dichtungssatz 43mm	x
16	R14032	ISK Schraube M10x25 Set	x
17	RP80002	Distanzscheibenkit Gabel	x
18	RP10026	Einsteller Kit Gabel	x
97	T14034	Fuchs Fett IPR2 (250g)	x
98	48601166S1	Fork Fluid Viscosity 4.0 5L	x

* NEUTEIL X NACH BEDARF



POS	TEILENUMMER		STK
1	6070200100033	Lenker	1
2	63502090000	Kupplungsseil	1
3	64132070000	PVC-Schelle 6,4 MM Heyman	1
4	0025050126	SK-Bundschraube M5x12 ISA30	2
6	60702012000	Griffrohr ohne Heizung	1
7	60711012000	E-GAS ohne Griffrohr	1
8	76011073110	SCHRAUBENSET F. START NOTAUS	1
9	A61011074000	Start / Not-Aus Schalter Rechts	1
10	61411174010	Schraubenset f. Start-Not Aus	1
11	76011270200	Kombischalter	1
12	60702039100	Festgriff ohne Heizung	1
13	28512040000	Rückspiegel rechts	1
14	58412040100	RÜCKBLICKSPIEGEL FÜR LI/RE 01	1
15	63502031000	Kupplungshebel kpl.	1
16	6350204400030	Klemmschelle kpl. inkl. 2 Schrauben	1
17	63502040000	Kupplungshebel kpl.	1
18	64102038000	Hebelschraube Kpl.	1
19	63511049000	Kupplungsschalter	1
20	6030217910030	Handschutz L/R KPL.	1

216370210

62146

* NEUTEIL X NACH BEDARF



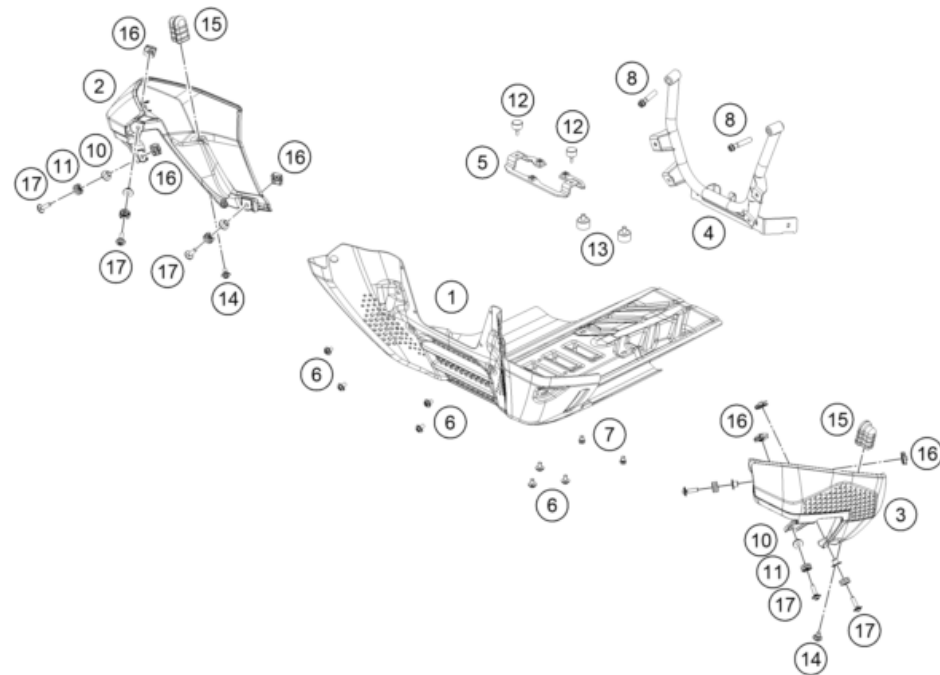
236370310

POS	TEILENUMMER		STK
1	63503101100C1	Rahmen 635TB	1
2	63703002006C1	Ausleger rechts	1
3	63703002005C1	Ausleger links	1
4	63508019050	Heckaussteifung	1
5	6350304800033	Fußrastenträger hi. li.	1
6	6350304900033	Fußrastenträger hi. re.	1
7	6350300200733	Querstrebe schwarz	1
8	60003044100	Bolzen für Fußraste Hinten	2
9	60003152000	Einrastblech Fußraste hinten li.	2
10	60003051000	Fußraste kpl. re. hi.	1
11	60003050000	Fußraste kpl. li. hi.	1
12	60003052000	EINRASTBLECH FUSSRASTE RE. 03	2
13	0799060003	Sich.Scheibe DIN6799-RS 6,0	2
14	6410301300033	Motorstrebe schwarz	1
15	6350309019033	Motorschutzrahmenhalter rechts kpl.	1
16	6350309018033	Motorschutzrahmenhalter links kpl.	1
17	A61008006000C1	Maskenträgerelement rechts	1
18	A61008005000C1	Maskenträgerelement links	1
19	63503039051	Fussbremszylinderschutz	1
20	63703039066C1	Fußrastenträger vorne rechts kpl.	1
21	63703038066C1	Fußrastenträger vorne links kpl.	1
22	08000010025U0	Buchse 10,4x20x25	2
23	0035080356S	ISA-Bundschraube M8x35 ISA45	2
24	0035080206S	ISA-Bundschraube M8x20 ISA45	6
25	0024060136S	SK-Bundschraube M6x13 ISA30 SS	4
26	0035100209S	ISA-Schraube M10x20 ISA45 MK	2
27	0035100356S	ISA-Schraube M10x35 ISA45	3
28	63503002093	Sitzbankauflage rechts Elastomer	2
29	63503002090	Sitzbankauflage links Elastomer	2
30	0025060126S	SK-Bundschraube M6x12 ISA30 SS	4
31	0025060206S	SK-Bundschraube M6x20 ISA30 SS	2
32	58411098100	Kontaktscheibe M6 VSV-K6	2
33	0035100456S	ISA-Schraube M10x45 ISA45	2
34	0035100409S	ISA-Bundschraube M10x40 ISA45	4
35	0025080166S	SK-Bundschraube M8x16 ISA40 SS	4
37	0035100609S	ISA Schraube M10x60 ISA45 SS	1
39	0025080166	SK-Bundschraube M8x16 ISA40	1
40	0025060256	SK-Bundschraube M6x25 ISA30	2

62169

* NEUTEIL

X NACH BEDARF



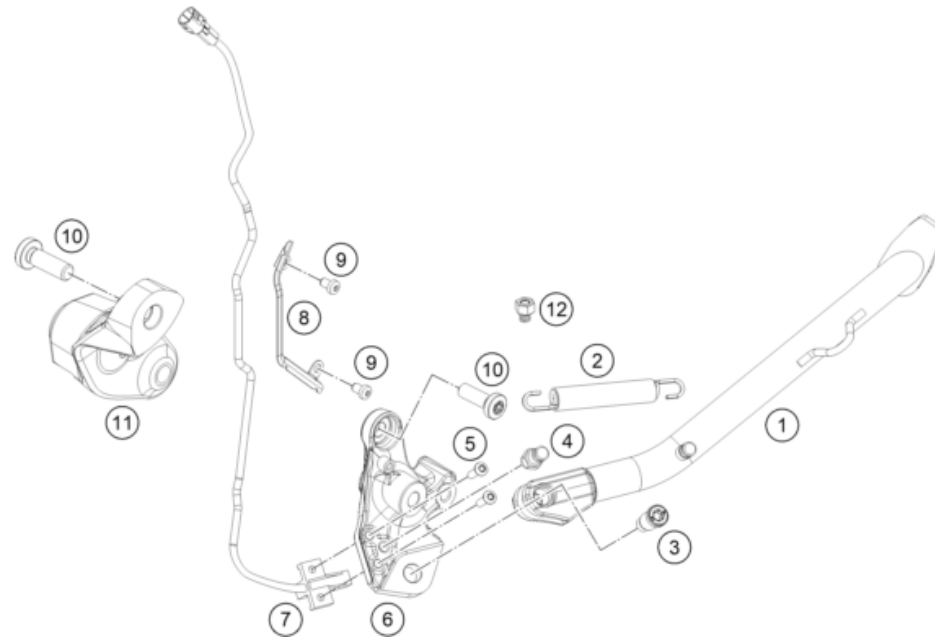
POS	TEILENUMMER		STK
1	A6100309000001	Motorschutz	1
2	A61007025020	Tankschutz rechts	1
3	A61007025010	Tankschutz links	1
4	6350309005033	Motorschutz Anbindung vorne	1
5	63503090016	Motorschutz Alu Unterstützung	1
6	0025060106	SK-Bundschraube M6x10 ISA30	7
7	0025060086	SK-Bundschraube M6x8 ISA30	2
8	0025080406S	SK-Bundschraube M8x40 ISA40 SS	2
10	61342041000	Bundbuchse 6,5x9x18x8,5	6
11	62142041000	Dämpfungselement ABS Modul	6
12	75007046010	Sitzbank-Gummi 10mm	2
13	63503190017	Silentblock 20x12 M6x10/M6x8	2
14	83008000012	Sonderschraube M6x12x3	2
15	60307020000	Tankaufnahmegummi	2
16	54603048300	Mehrbereichsblechmut.M6 SS	6
17	69014117000	Bundschraube M6x22-8.8 ISA30	6

236370330

62161

* NEUTEIL

X NACH BEDARF



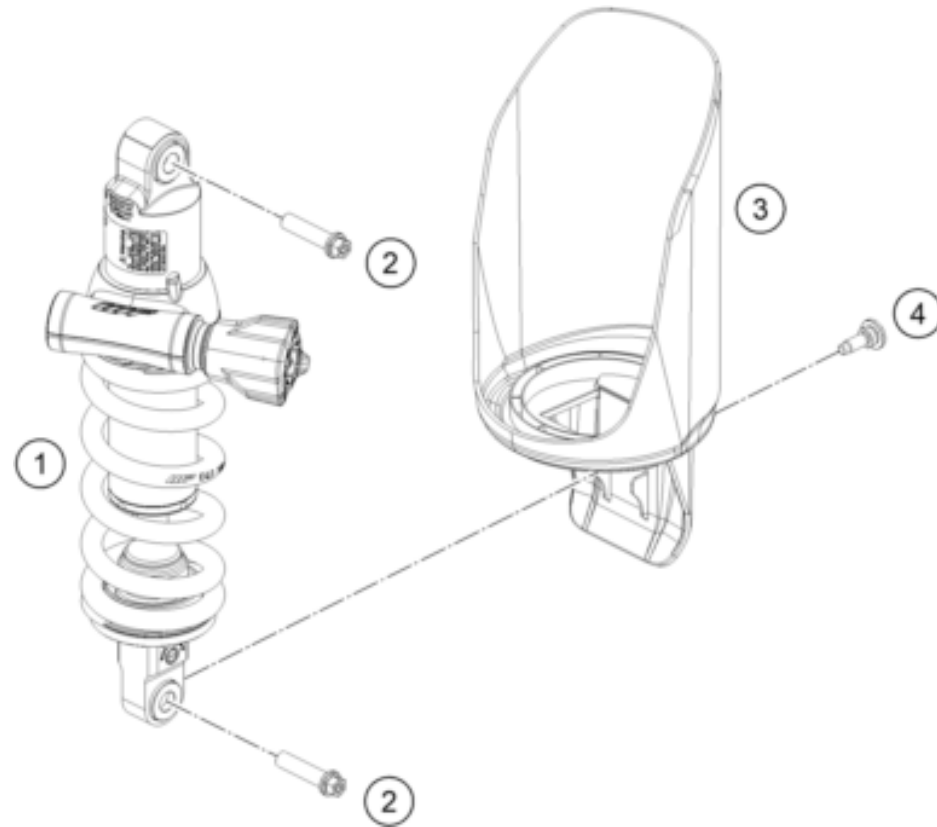
POS	TEILENUMMER		STK
1	63503323000C1	Seitenständer S	1
2	61003024000	Feder L= 116 mm 05	1
3	62503027200	Schraube f. Seitenst. M10x31,2	1
4	63503028010	Sonderschraube Ständerfeder	1
5	0738050202	Linsenschr. ISO 7380-M5x20A2	2
6	63503126100C1	Seitenständerkonsole	1
7	93511045000	STÄNDERSCHALTER	1
8	64103001099	Halteblech Seitenständerkabel	1
9	0018050103	Innentorx Linsen. M5x10 8.8	2
10	0035100309S	ISA-Bundschraube M10x30 ISA45	2
11	63503016040C1	Hauptständer Konsole Re	1
12	90103029000	MAGNETHALTER	1

196350360

62148

* NEUTEIL

X NACH BEDARF



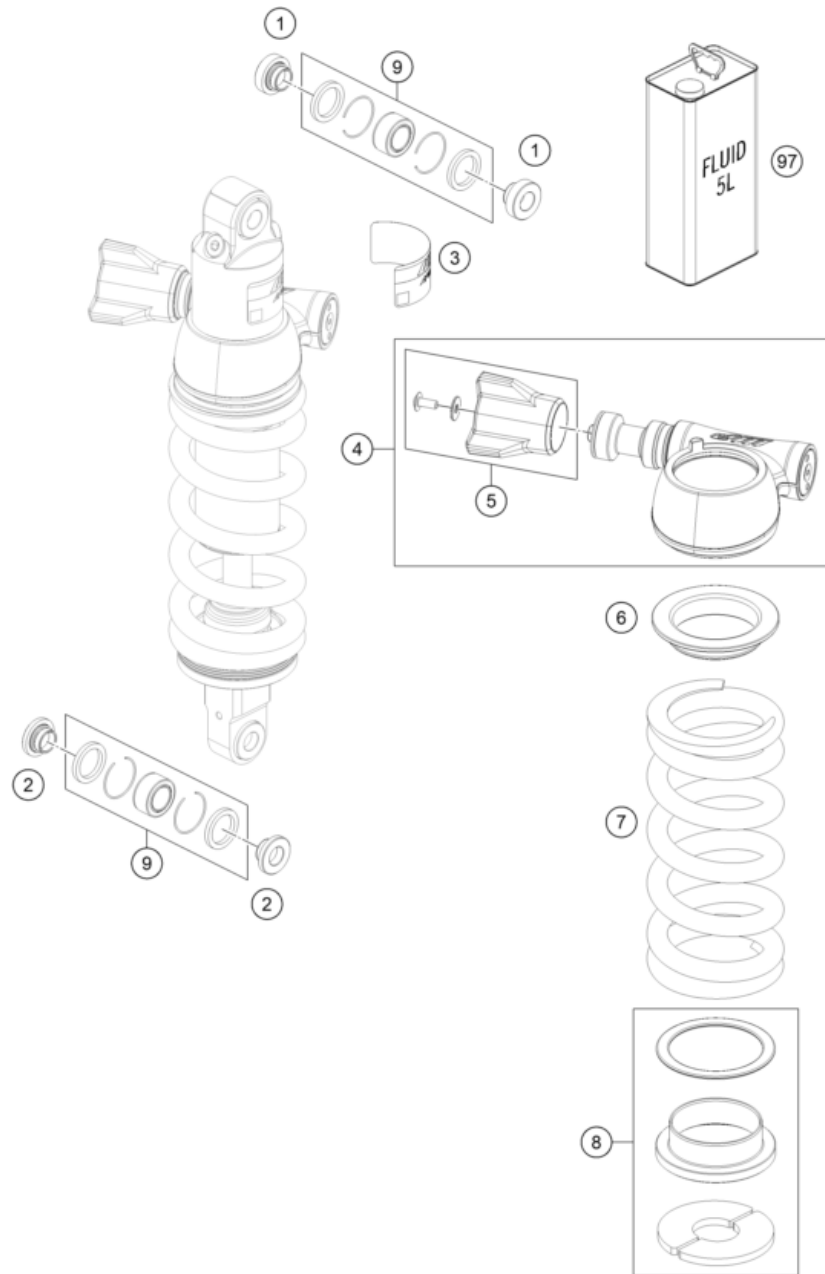
POS	TEILENUMMER		STK
1	0637C429U313000	Federbein KTM 890 ADV 2021	1
2	0025120506S	SK-Bundschraube M12x50 ISA45	2
3	63508075000	Spritzschutz Federbein	1
4	69008021160	Sonderschraube M5x12	1

216370410

55578

* NEUTEIL

X NACH BEDARF



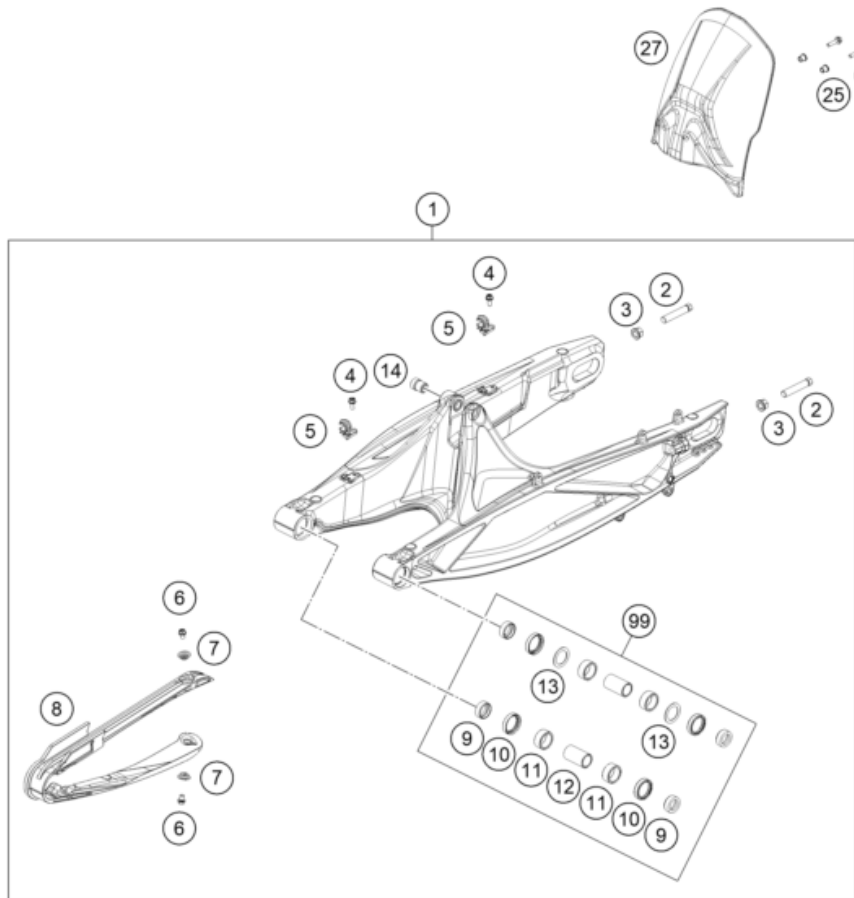
POS	TEILENUMMER		STK
1	46180064	Lagerbuchse 12x15/18/24,5x13,5	2
2	46180007	Distanzbuchse 12x15/18/24,5x10,5	2
3	52000213	Aufkleber APEX 90x29	1
4	S038300003S0000	PA KTM 890 ADV 21 mit Handrad	1
5	60000323S	Einstellrad PA kpl.	1
6	14460661	Federauflage 52,5x78x3	1
7	91010430	Feder (59) 115-188.0 Dämpfer weiß	1
8	RP10023	Reparaturkit Federauflage	x
9	R12012T	Lagerkit KGW oben 12mm	x
97	50180751S1	DÄMPFERÖL 5 LT	1

216370430

55222

* NEUTEIL

X NACH BEDARF



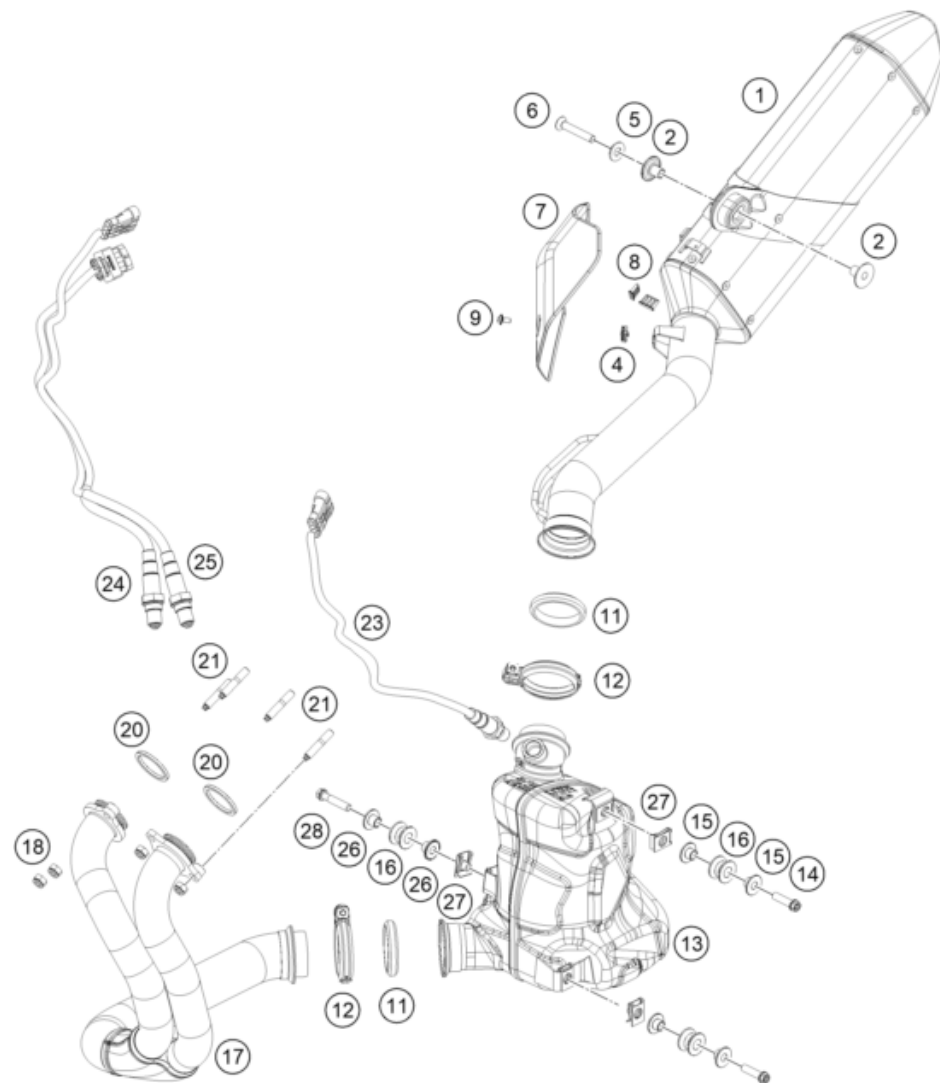
POS	TEILENUMMER		STK
1	6350403004433	Schwinge kpl. schwarz	1
2	58414030000	Bundmutter M10x1,25 - SW13	2
3	50304040100	Schraube M10x1,25x50 SW10	2
4	0025050126	SK-Bundschraube M5x12 ISA30	2
5	60104142000	Halteschelle Bremsschlauch	2
6	69008021160	Sonderschraube M5x12	2
7	46104066050	Büchse f.Kettengleitsch. 02	2
8	64104066000	Kettengleitschutz	1
9	54804034000	Tasse f. Wellendichtring 03	4
10	0760253270	Wellendichtring 25x32x7	4
11	0618222812	Nadelhülse 22x28x12	4
12	59404032000	Lagerhülse 17x22x38,7 03	2
13	54603036000	Anlaufscheibe 22,2x31,7x1	2
14	64104030020	Buchse Federbeinaufnahme	1
15	64104037000	Schwingarmbolzen	1
16	76504038000	Sonderschraube M12x40 SW19	2
17	0025060126	SK-Bundschraube M6x12 ISA30	2
18	63504030010	Halteblech Kettenführung	1
19	0934060003	SK.Mutter DIN 934 M6	1
20	0025060206	SK-Bundschraube M6x20 ISA30	1
21	0025060456	SK-Bundschraube M6x45 ISA30	1
22	78004070100	Kettenführung kpl.	1
23	69008021160	Sonderschraube M5x12	2
24	63504061000	Kettenschutz	1
25	64104050010	Buchse 5,5x8,3x9	2
26	0025050206	SK-Bundschraube M5x20 ISA30	2
27	63504050000	Spritzschutz	1
99	79004030010	SCHWINGEN REP. KIT SX-F	1

196350490

49548

* NEUTEIL

X NACH BEDARF



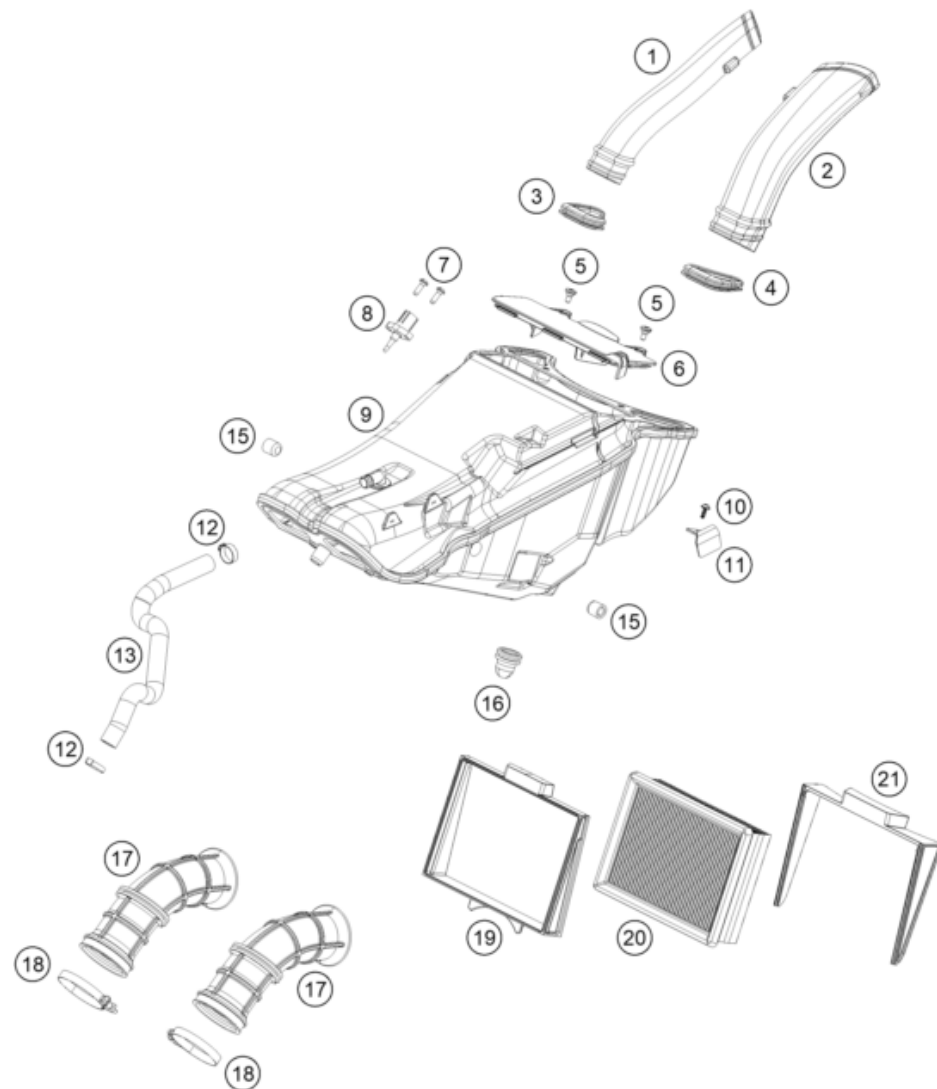
POS	TEILENUMMER		STK
1	63505183000	Enddämpfer	1
2	61305069000	Büchse 8,5x11x29	2
4	54603048600	Mehrbereichsblechmutter M5 SS	1
5	60405069000	Fassonscheibe Alu	1
6	0019080506	Senkkopfsch. M8x50 ISA 10.9	1
7	63505111000C1	Hitzeschutz schwarz kpl.	1
8	27005011011	Dämpfungselement Silikon	2
9	78105081010	Torx Schraube M5x10	1
11	69005105005	Krümmerdichtung 50mm	2
12	63605058100	Auspuffschelle Rohr 50mm	2
13	A61005050000	Vorschalldämpfer	1
14	0025080356S	SK-Bundschrabe M8x35 ISA40 SS	2
15	58405050065	Bundbüchse 8,5x12x23,5x10	4
16	54305068100	Dämpfungselement Silicon Grau	3
17	63605007000	Krümmmer	1
18	51010086100	SS-Mutter M8 CU	4
20	64105005000	Auspuffdichtung	2
21	63505015000	Stiftschr. M8x25 DIN 835-10.9	4
23	A60741090000	Lambdasonde	1
24	63541090000	Lambdasonde	1
25	63541190000	Lambdasonde	1
26	0800000901200	Bundbuchse 8,5x12x23,5x11,5	2
27	54603048000	Mehrbereichsblechmutter M8	3
28	0025080356S	SK-Bundschrabe M8x35 ISA40 SS	1

24A6100510

68808

* NEUTEIL

X NACH BEDARF



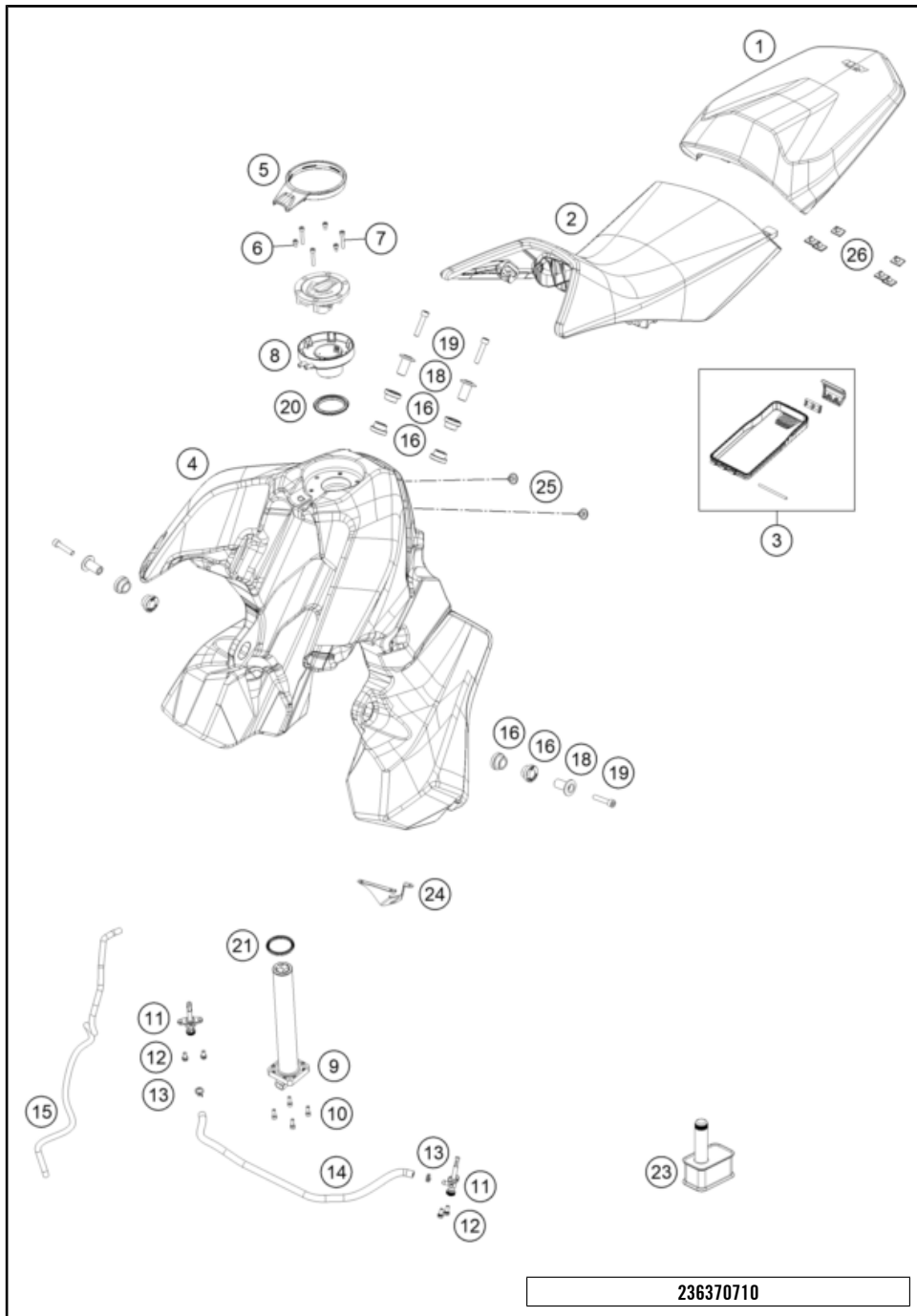
POS	TEILENUMMER		STK
1	63506041000	Ansaugkanal Rechts	1
2	63506040000	Ansaugkanal Links	1
3	63506040050	Dichtung Ansaugkanal rechts	1
4	63506041050	Dichtung Ansaugkanal links	1
5	69008021160	Sonderschraube M5x12	2
6	63506002000	Luftfilterkasten Deckel	1
7	0081050161	EJOT PT Schraube K50x16	2
8	61041080000	Ansaugluft-Temperatursensor	1
9	63506001100	Luftfilterkasten	1
10	0081050121	EJOT PT Schraube K50x12 T20	1
11	63506002060	Kabelhalter Airbox	1
12	00050198706	Stufenlose Einohrklammer 19,8mm	2
13	63530087000	Formschlauch Motorentlüftung	1
15	76006014000	Gummitülle	2
16	50206020100	Gummitülle geschlitzt	1
17	63506026000	Ansaugtrichter	2
18	77236048000	Schlauchschelle GEMI 58	2
19	63506016000	Filterklemmung Rahmen	1
20	60306015100	Luftfilter	1
21	63506017000	Filterklemmung Keil	1

24A6100610

68805

* NEUTEIL

X NACH BEDARF

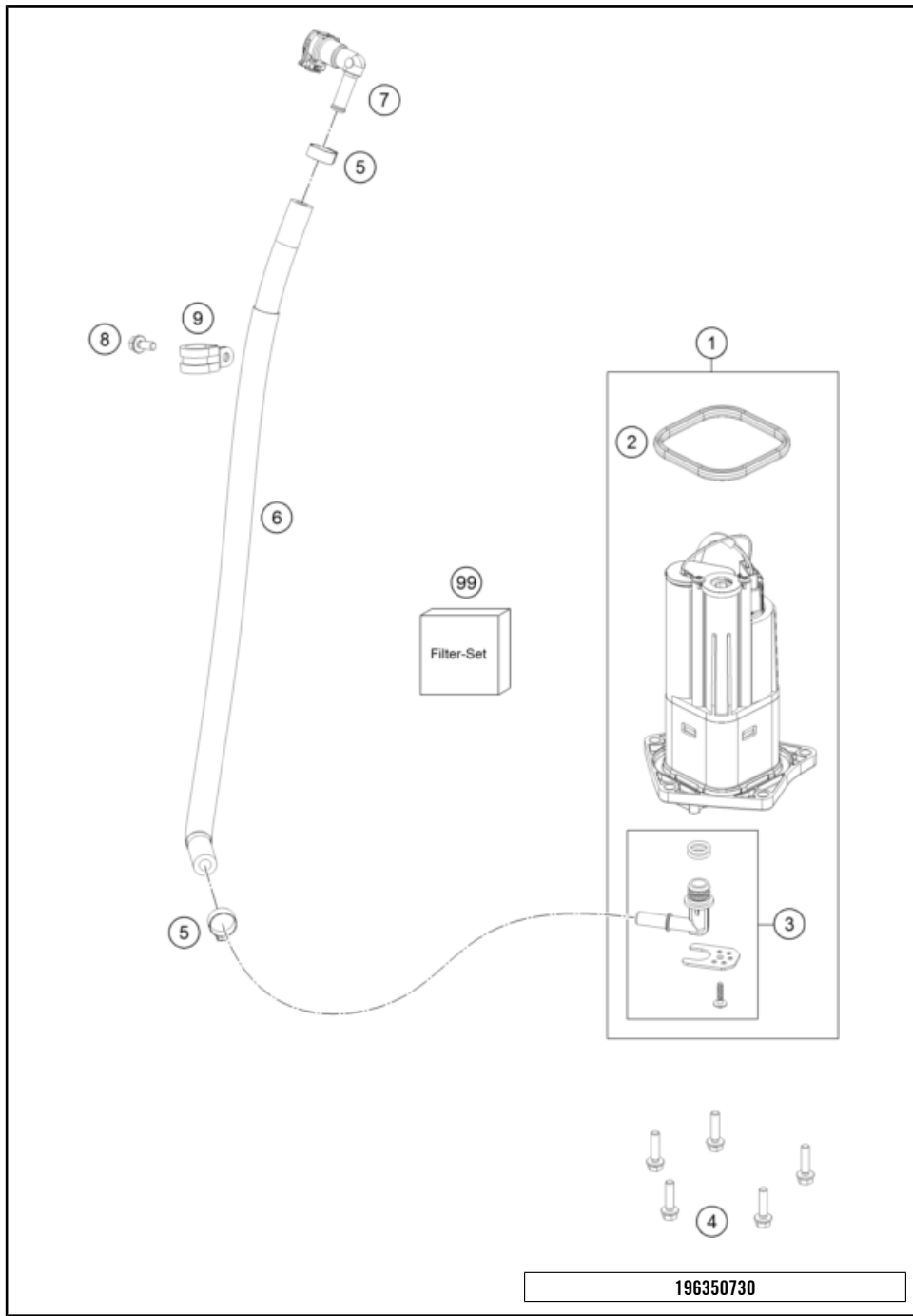


POS	TEILENUMMER		STK
1	A61007047000C1A	Soziussitzbank	1
2	A61007040000C1	Sitzbank	1
3	63507047044	Tech-Box Kit	1
4	63507613000C1	Kraftstofftank	1
5	63507058000	Tankabdeckung	1
6	0912050083	ISK.Schraube DIN 912 M 5x8	3
7	0912050303	ISK.SCHRAUBE DIN 912 M5X30	3
8	A61007108050	Kraftstofftank-Einfüllstutzen	1
9	63507080200	Kraftstoffstandsensor	1
10	0912050163	ISK.Schraube DIN 912 M5x16	4
11	58507003200	Benzinhahn kpl.	2
12	0025060126	SK-Bundschraube M6x12 ISA30	4
13	58031005000	YDNAC-Klammer 10128 12mm	2
14	63507016000	Tankausgleichsschlauch	1
15	63515027100	Schlauch Tanküberlauf 718mm	1
16	61007065000	Tankbefestigungsgummi vo. 05	8
18	6100716000001	Lagerhülse aussen	4
19	0912080403	ISK. Schraube DIN0912-M 8x40	4
20	21007008151	Dichtung Tankeinsatz	1
21	60307080090	Dichtung Benzinstandssensor	1
23	00001000015	Motorex Fuel Stabilizer 125ml	1
24	63507087010	Abdeckung Kraftstoffpumpe	1
25	0900000601200	Sitzbankschraube M6x11,5 ISA30	2
26	77307040041	Auflagegummi	6

236370710

68806

* NEUTEIL X NACH BEDARF



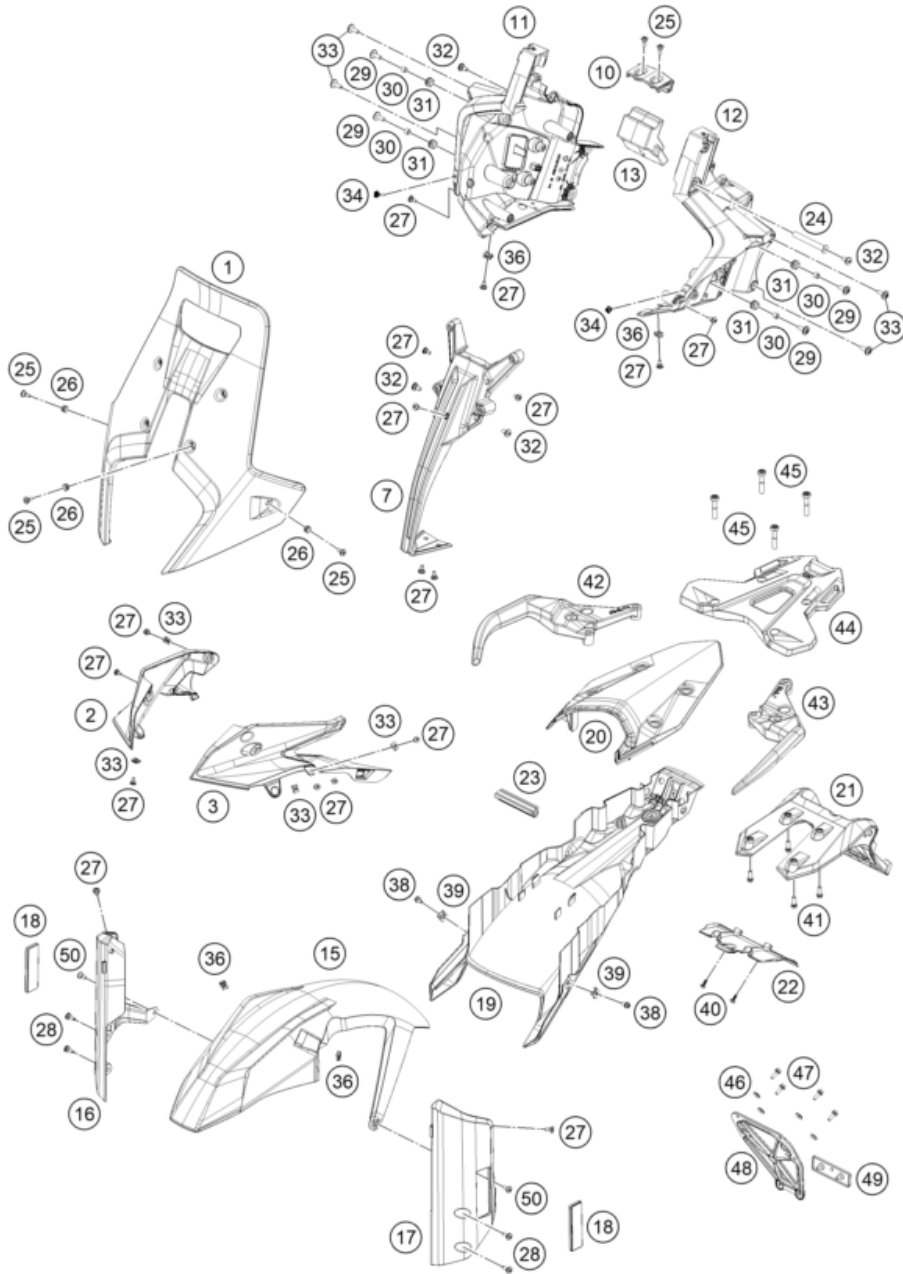
POS	TEILENUMMER		STK
1	63507088000	Kraftstoffpumpe	1
2	64107189000	Gummidichtung	1
3	75007092000	Anschlussstück kpl.	1
4	0025060206	SK-Bundschraube M6x20 ISA30	5
5	00050157706	Stufenlose Einohrklammer 15,7 mm	2
6	63507017000	Kraftstoffschlauch	1
7	76007028000	Winkelstück	1
8	0025050126S	SK-Bundschraube M5x12 ISA30 SS	1
9	49007439000	Schelle RSGU 15/12	1
99	63507090000	Filterset	x

196350730

51895

* NEUTEIL

X NACH BEDARF



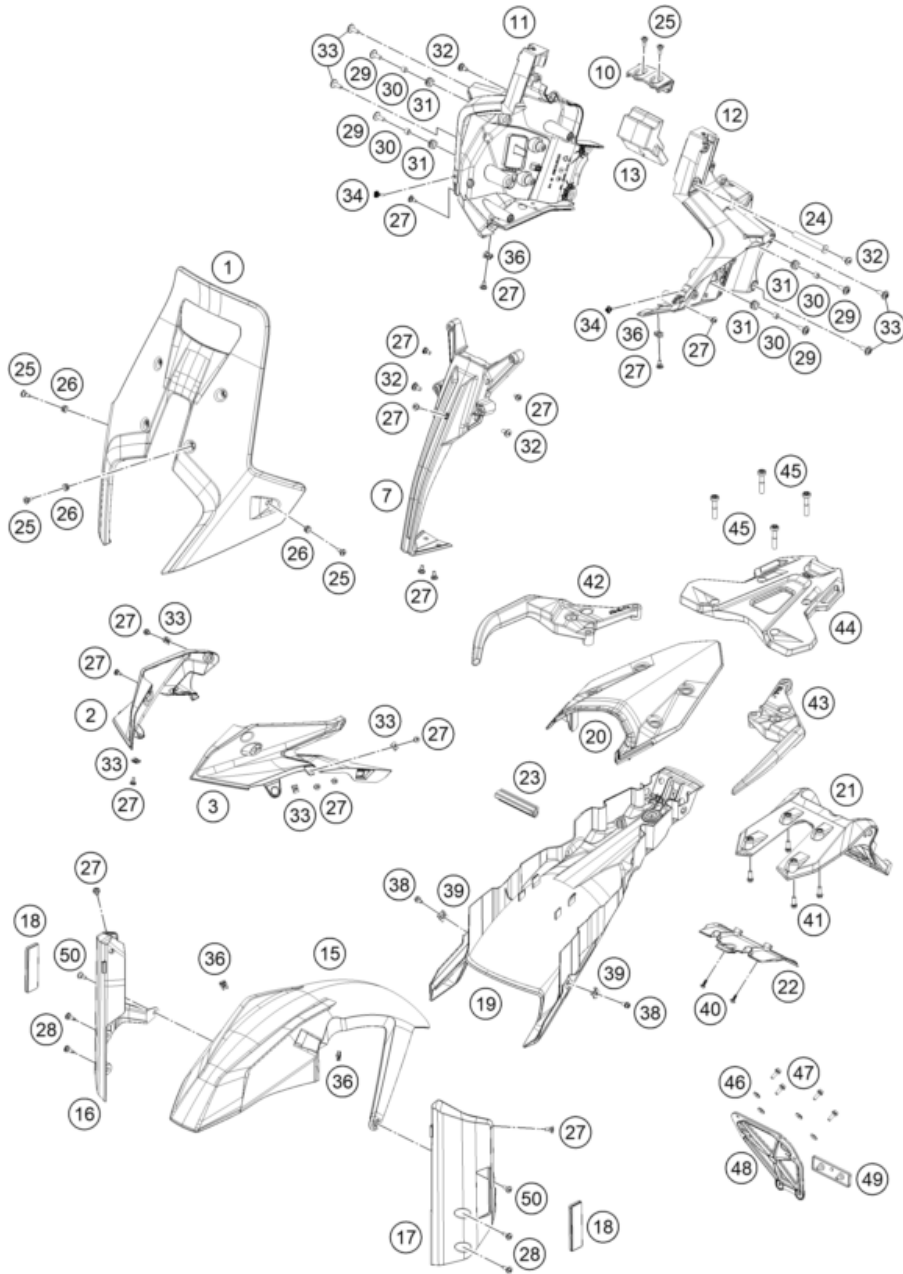
236370810

POS	TEILENUMMER		STK
1	A61008008000	Windschild	1
2	A61008004000C1	Maskenspoiler rechts	1
3	A61008003000C1	Maskenspoiler links	1
7	A61014012000	Scheinwerfermaske Mittelteil	1
10	A61014012020	Deckel Maskenträger	1
11	A61014011000	Maskenträger rechts	1
12	A61014010000	Maskenträger links	1
13	A61014010050	Maskenträgerschaum	1
15	63508010000C1	Kotflügel Vorne	1
16	63508026000C1D	Kotflügelträger rechts mit Dekor	1
17	63508025000C1D	Kotflügelträger links mit Dekor	1
18	60012080100	Seitenstrahler Gelb	2
19	63508019000	Heckunterteil	1
20	63508013000AB	Heckteil	1
21	63508015000	Kennzeichenträger Oberteil	1
22	63508016000	Kennzeichenträger Unterteil	1
23	63503002030	Strebe Heckausleger	1
24	63514010040	Steckachse Maskenträger	1
25	60708008071	Sonderschraube M5x14	8
26	60708008070	Gummibuchse Windschildbef.	6
27	69008021160	Sonderschraube M5x12	11
28	69008021060	Sonderschraube M5x17	4
29	69014017000	Sonderschraube M6x18 ISA30 08	4
30	69014014000	Büchse 6,1x9,2x7,5 08	4
31	60006001022	Gummitülle 9x11x16x8,5 mm	4
32	69008021040	Sonderschraube M6x14	4
33	69014017000S	Sonderschraube M6x18-8.8 ISA30 MK	4
34	21008064010	Anschlaggummi	2
36	69008021080	Mehrbereichsblechmutter M5	4
38	0025050106	SK-Bundschrabe M5x10 ISA30	2
39	54603048200	Mehrbereichsblechmutter M5	2
40	0081050121	EJOT PT Schraube K50x12 T20	2
41	0025060166	SK-Bundschrabe M6x16 ISA30	4
42	63512009100	Soziusgriff rechts	1
43	63512008000	Soziusgriff links	1
44	6061201000030	GEPÄCKTRÄGER BRÜCKE	1
45	0035080406S	ISA-Bundschrabe M8x40 ISA45	4

62176

* NEUTEIL

X NACH BEDARF



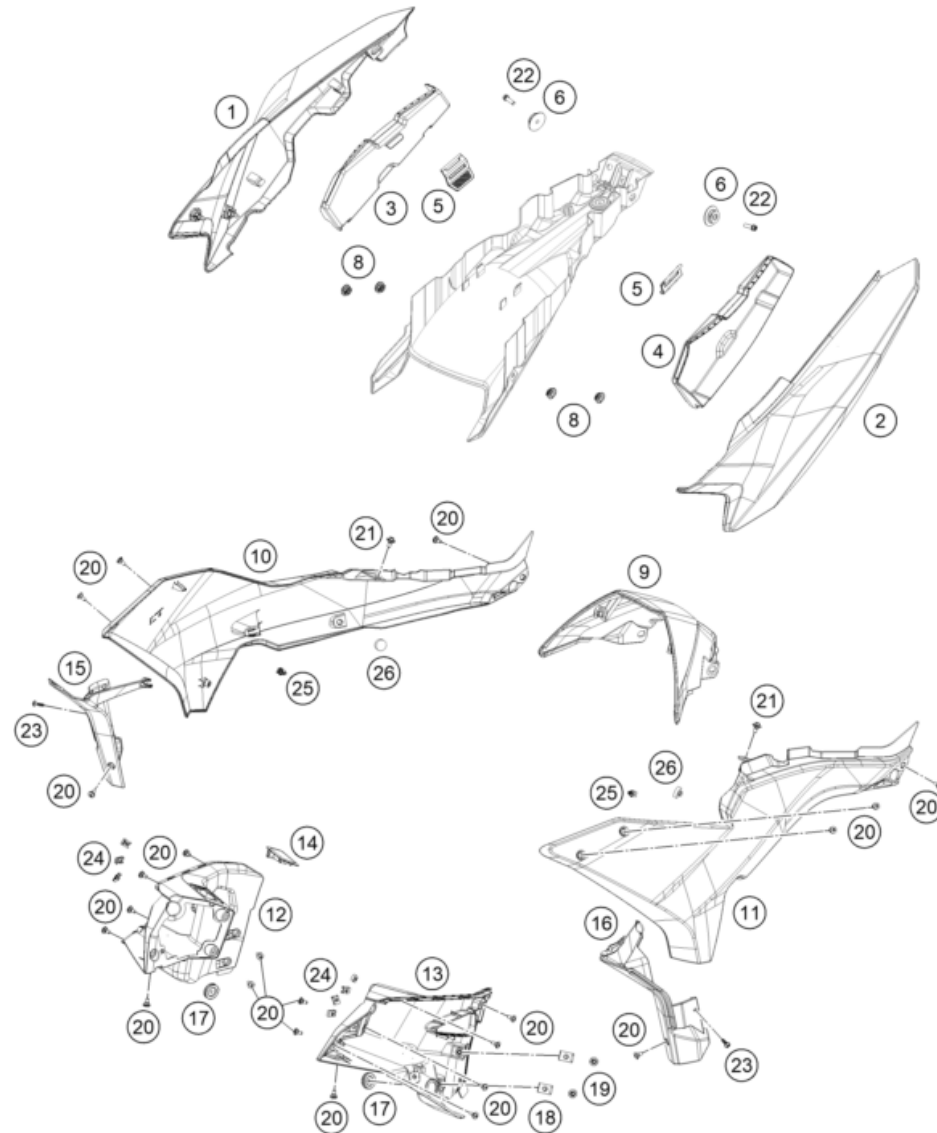
POS	TEILENUMMER		STK
46	75008023000	Unterlegscheibe Heck-UT D=14mm	4
47	0025050166S	SK-Bundschraube M5x16 ISA30 SS	4
48	64112181100	Halterung f. Rückstrahler	1
49	58412080400	Rückstrahler Rot	1
50	60708025030	Sonderschraube M5x17 ISA30	2

236370810

62176

* NEUTEIL

X NACH BEDARF



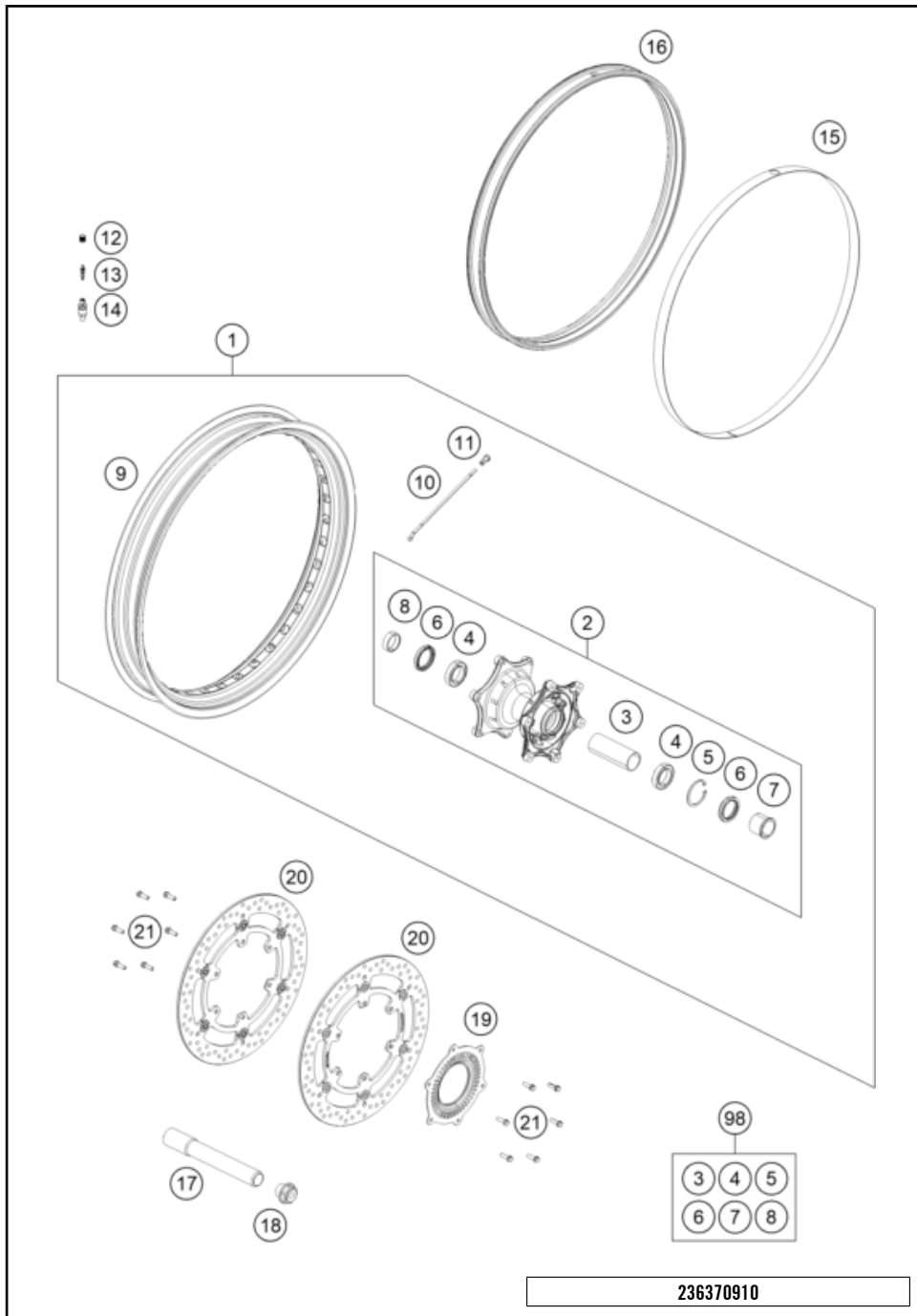
POS	TEILENUMMER		STK
1	63508042000ABF	Seitenverkleidung rechts mit Dekor	1
2	63508041000ABF	Seitenverkleidung links mit Dekor	1
3	63508042050	Staufach rechts	1
4	63508041050	Staufach links	1
5	63508041055	Verschlussgummi	2
6	63508040120	Buchse Schiebeseitz	2
8	47106003160	Schnellverschlusskupplung	4
9	63711054010	Batterieabdeckung	1
10	A61008051000EBA	Kraftstofftankspoiler rechts mit Dekor	1
11	A61008050000EBA	Kraftstofftankspoiler links mit Dekor	1
12	A61008027000	Innenverkleidung rechts	1
13	A61008026000	Innenverkleidung links	1
14	A61008027010	Steckerabdeckung	1
15	A61008024000C1	Kraftstofftankspoiler innen rechts	1
16	A61008023000C1	Kraftstofftankspoiler innen links	1
17	64106001025	Gummitülle d 22.5/5/2	2
18	54603048100	Blechmutter M6 SS	2
19	0024060206	SK-Bundschraube M6x20 ISA30	2
20	69008021160	Sonderschraube M5x12	22
21	83008000012	Sonderschraube M6x12x3	2
22	0025060206	SK-Bundschraube M6x20 ISA30	2
23	0081050181	EJOT PT Schraube K50x18 T20	2
24	54603048600	Mehrbereichsblechmutter M5 SS	7
25	61908040030	Halterung für Seitenverkleidung	2
26	54308042000	Gummipuffer	2

236370820

62195

* NEUTEIL

X NACH BEDARF

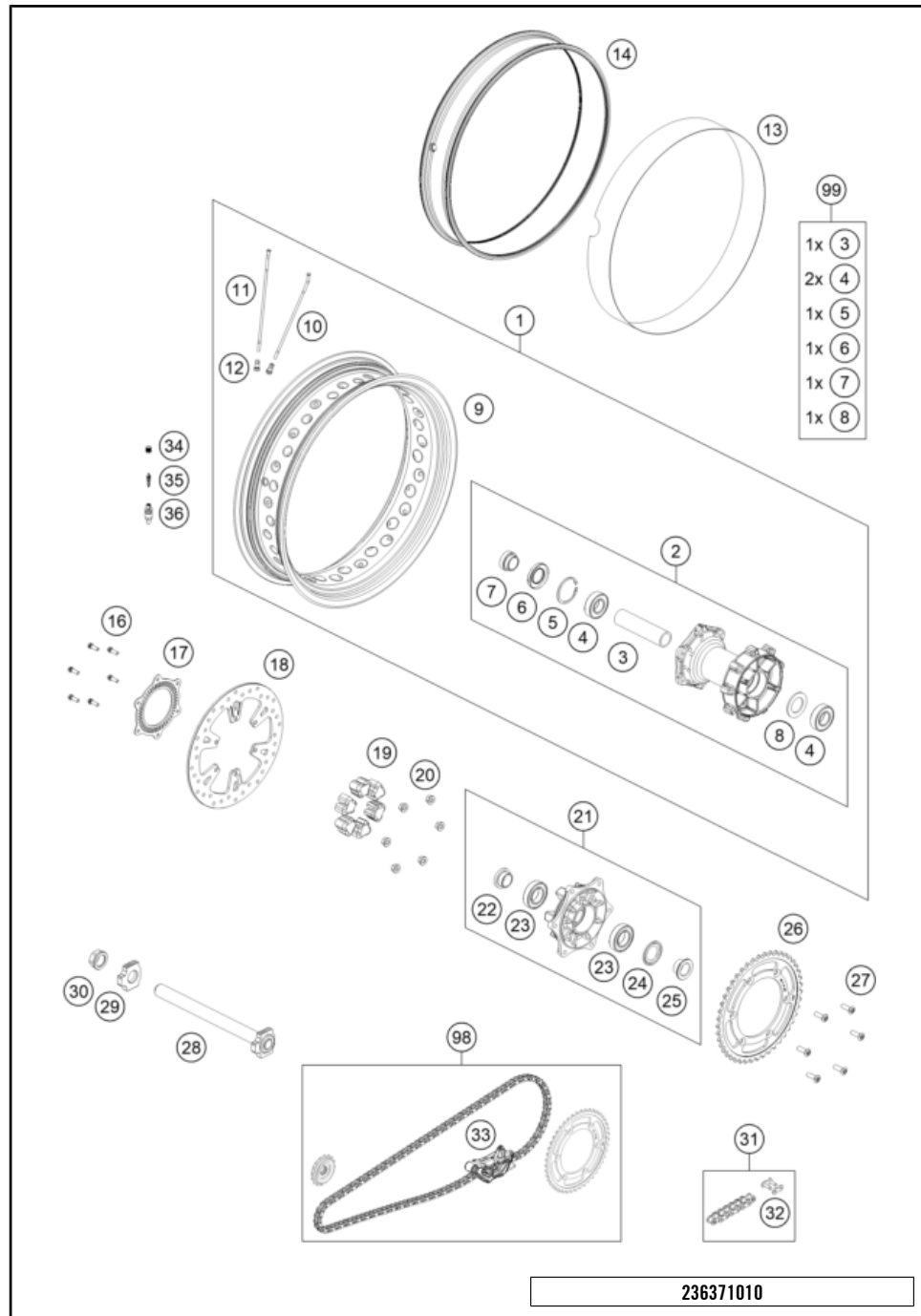


POS	TEILENUMMER		STK
1	63709001044C1	Vorderrad kpl. 2,5x21"	1
		mit eloxierter Nabe	
1	6030900124433A	Vorderrad Kpl. 2,5X21"	1
		mit pulverbeschichteter Nabe	
2	60309010244C1	Vorderradnabe kpl.	1
		eloxiert	
2	6030901014433	Vorderradnabe kpl.	1
		pulverbeschichtet	
3	60309011000	Lagerdistanzbuchse vorne	1
4	0625069068	Rillenkugellager 6906	2
5	0472047175	Sicherungsring DIN0472-47x1,75	1
6	0760354771	Wellendichtring 35x47x7 TC	2
7	60309012100	Distanzbüchse Vorderrad li.	1
8	60009013000	Distanzbüchse Vorderrad re. 03	1
9	6030917010033A	Felge 2.5x21" TL Schw.m.Aufdr.	1
10	60309071000	Speiche 5/4.37/M5	36
11	60310072200	Speichennippel Quadrax M5	36
12	81210076020	VENTILKAPPE SCHRADER	1
13	81210076010	VENTILEINSATZ SCHRADER	1
14	60309276000	Ventilkörper kpl.	1
15	60309073100	Felgenband 21"	1
16	60309177000	Dichtgummi 2.5"x21"	1
17	60309081100	Steckachse vorne	1
18	6900103600001	Steuerkopfschraube 09	1
19	60342020000	Sensorrad ABS	1
20	63509060000	Bremsscheibe vorne D=320	2
21	59009062019	Sonderschraube M6x19 SW=8 10.9	12
98	60609015000	VORDERRAD REP. SATZ ADV 1050	x

236370910

62206

* NEUTEIL X NACH BEDARF



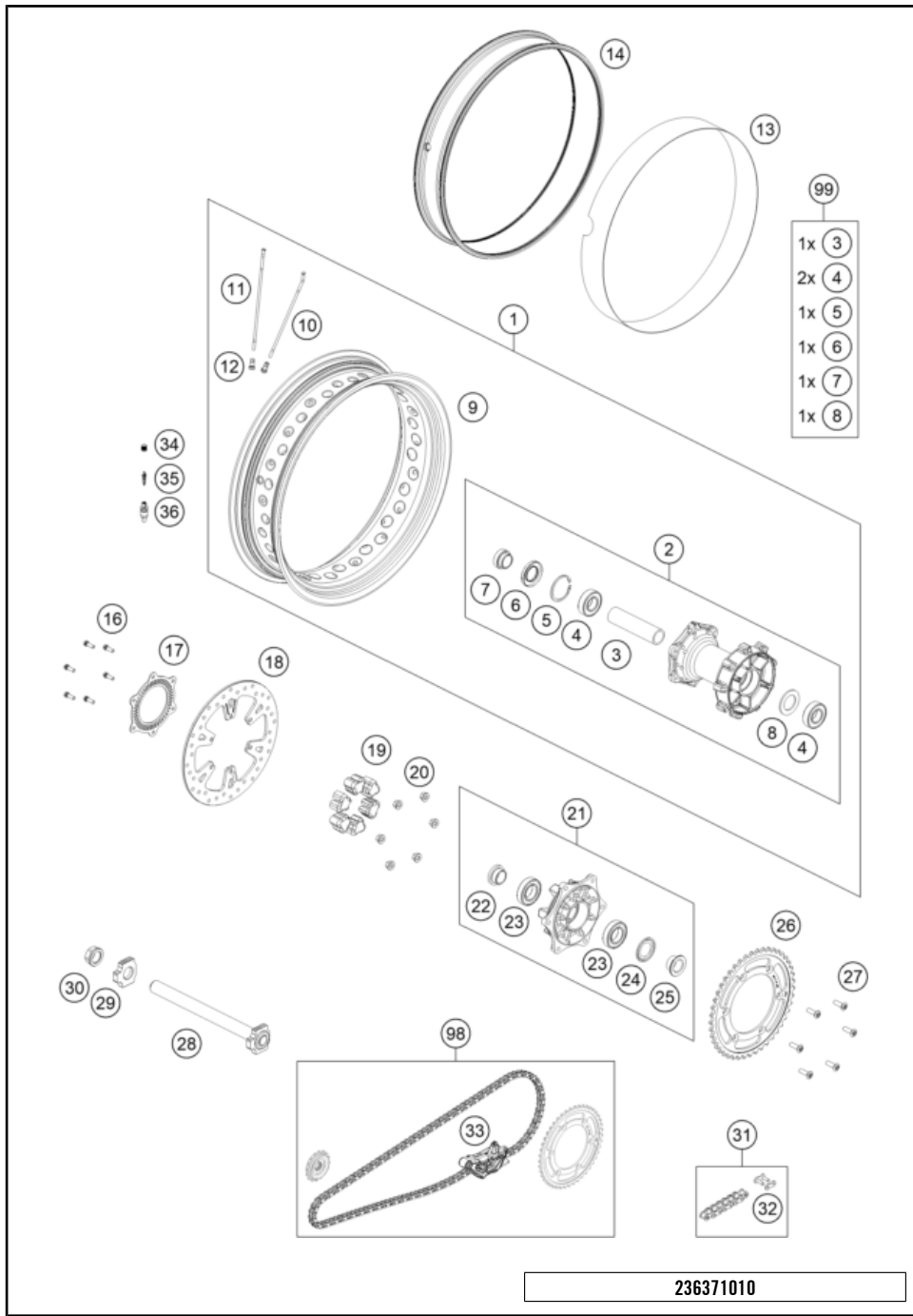
236371010

POS	TEILENUMMER		STK
1	63710001044C1	Hinterrad kpl. 4,5x18"	1
1	6031000124433A	Hinterrad kpl. 4,5X18"	1
2	60310010244C1	Hinterradnabe kpl. eloxiert	1
2	6031001014433	Hinterradnabe kpl. pulverbeschichtet	1
3	60010011000	Lagerdistanzrohr L=124,8mm 03	1
4	0625062052	Rillenkugell. 6205-2RSHC3HMTF7	2
5	0472052200	Sicherungsring DIN0472-52x2	1
6	0760305271	Wellendichtring 30x52x7	1
7	60310013000	Distanzbüchse Hinterrad re.	1
8	60010015000	Distanzring	1
9	6031007010033A	Felge 4.5"x18" TlSchw.m.Aufdr.	1
10	60310071000	Speiche 5/4.37/M5	18
11	60310171000	Speiche 5/4.37/M5	18
12	60310072200	Speichennippel Quadrax M5	36
13	60310073100	Felgenband 18"	1
14	60310177100	Dichtgummi 4.5"x18"	1
16	59009062019	Sonderschraube M6x19 SW=8 10.9	6
17	60142021100	Sensorrad ABS hinten	1
18	63510060100	Bremsscheibe hi.	1
19	54610459000	Dämpfergummi	6
20	06923080003	SK-Mutter DIN EN 1661 M8 SW13	6
21	7501005004433	Kettenradträger kpl. schwarz	1
22	60110014000	Distanzbüchse Kettenr.innen 06	1
23	0625060060	Rillenkugell. 6006 DDU2CG2356NM	2
24	60110016000	Nilosring 6006AV	1
25	60110012000	Distanzbüchse Kettenradtr. 06	1
26	75010051045	Kettenrad Z45 Stahl	1
27	0019080266S	Senkkopfschr.m.ISA45 M8x26	6
28	69010181044	Steckachse hinten kpl.	1
29	60010084000	Kettenspanner rechts LC8	1
30	61010086000	Bundmutter M25x1,5 SW=32 05	1
31	76910065118	Kette DID 520 VP2-T 118 Rollen	x
32	76910066000	Nietglied für Kette DID 520 VP2-T	x
33	63510067118	Kette X-Ring 118 Rollen m. Kettenführung	1
34	81210076020	VENTILKAPPE SCHRADER	1

62208

* NEUTEIL

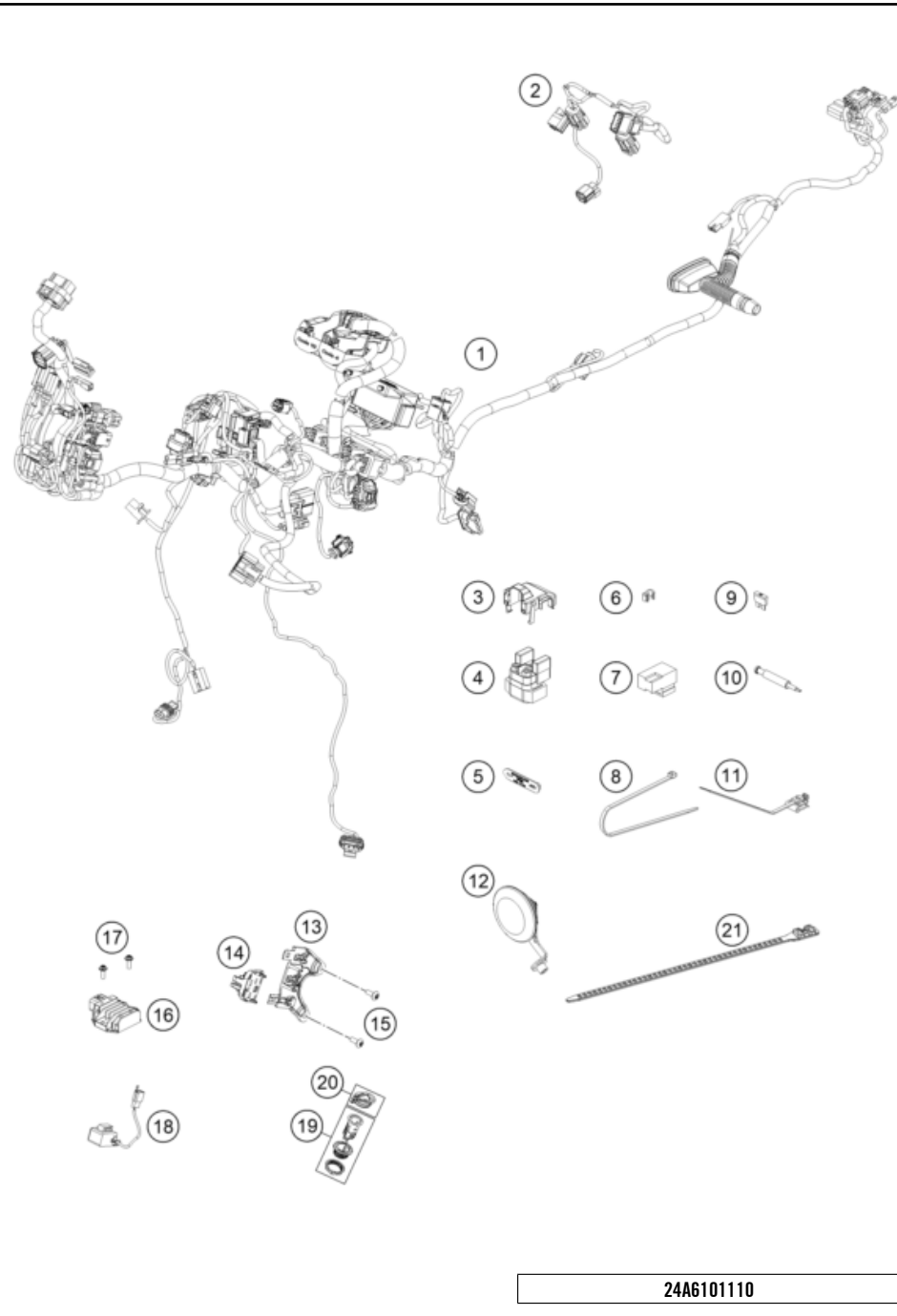
X NACH BEDARF



POS	TEILENUMMER		STK
35	81210076010	VENTILEINSATZ SCHRADER	1
36	60309276000	Ventilkörper kpl.	1
98	00050002100	Antriebssatz 16/45	x
99	60310015000	HINTERRAD REP. SATZ ADV 13-14	x

* NEUTEIL

X NACH BEDARF



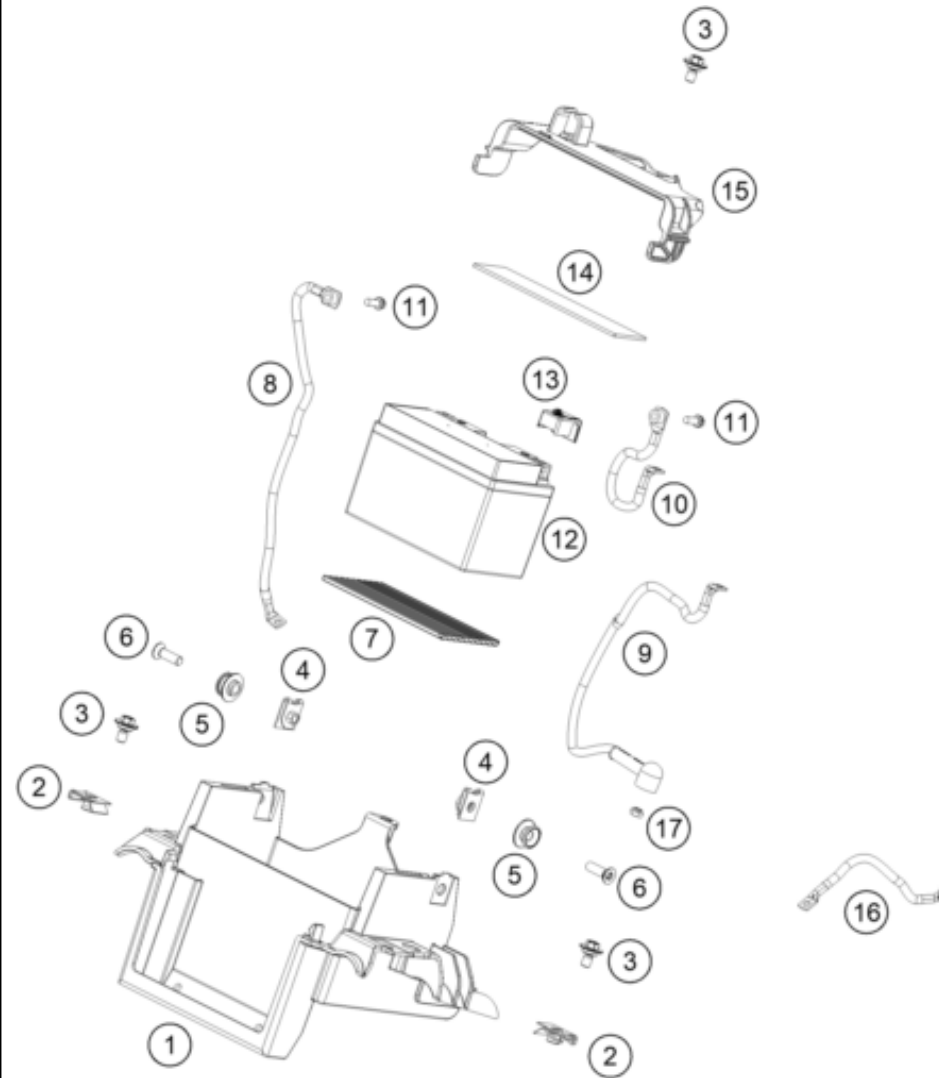
POS	TEILENUMMER		STK
1	A61011475000	Hauptkabelstrang	1
2	63711085000	Motorkabelstrang	1
3	64111058110	Abdeckkappe Startrelais	1
4	76211058000	Startrelais	1
5	60011093075	Kabelbinder Gummi 75mm	x
5	60011093045	Kabelbinder Gummi 45mm 03	x
6	60111094100	Abstandhalter 4/7 schwarz	2
7	61111057000	Relais 07	5
8	44011076305	Kabelband 300/4,8mm schwarz	x
8	44011076140	Kabelband 140/2,5mm schwarz	x
8	44011076200	Kabelband 200/4,8mm schwarz	x
9	58011109130	Stecksicherung Groß 30A	1
10	61111018100	TEMPERATURSENSOR	1
11	64111059020	Kabelhalter Aufsteckbar	1
12	76011060100	Gleichstromhorn 12V	1
13	A61011083000	Steckerboard vorne	1
14	A61011083050	Steckerboard vorne	1
15	58605083014	Linsenschraube M5x14 TX25	2
16	60311034000	Spannungsregler	1
17	0024060206	SK-Bundschraube M6x20 ISA30	2
18	76011030000	Blinkgeber LED 6,25W	1
19	60711042000	Steckdose 12V	1
20	60311042050	Deckel 12V-Steckdose	1
21	0330000726000	Kabelbinder flexibel 7x260	1

24A6101110

68810

* NEUTEIL

X NACH BEDARF



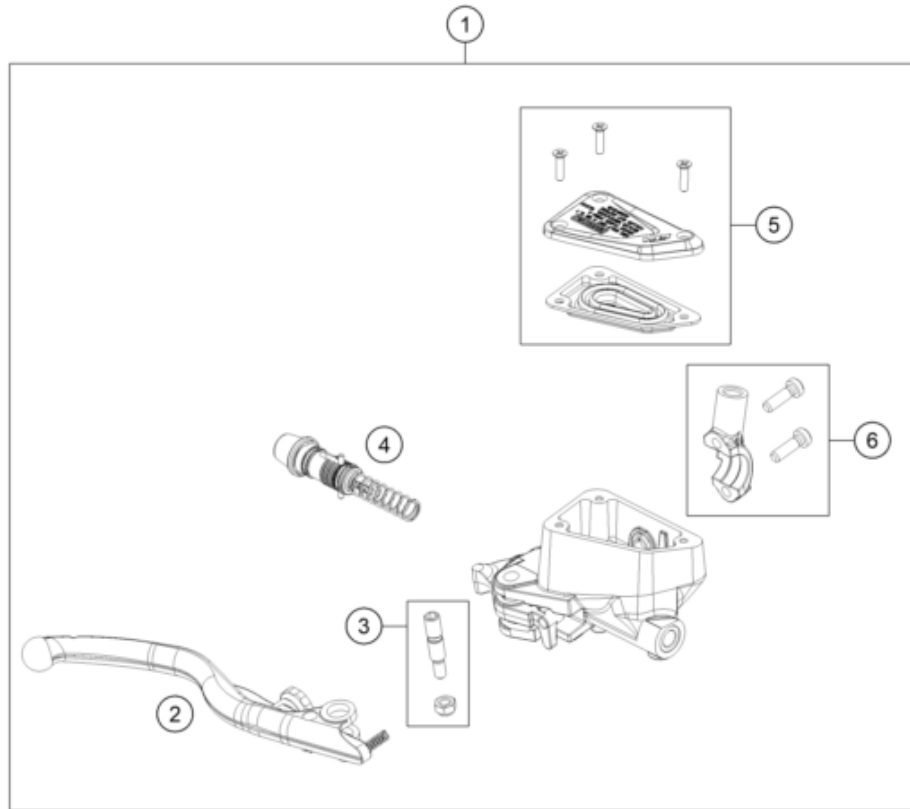
POS	TEILENUMMER		STK
1	63508025110	Elektrikhalter vorne	1
2	54603048100	Blechmutter M6 SS	2
3	83008000012	Sonderschraube M6x12x3	3
4	93008082010	Mehrbereichsblechmutter M6	2
5	63507040070	Buchse Sitzbank	2
6	014581060201	Senkschraube M6x20-A2-70 TX30	2
7	63511053050	Batteriehaltegummi	1
8	63511097000	Massekabel	1
9	63511059000	Starterkabel	1
10	63511059050	Batteriekabel	1
11	0025060166	SK-Bundschrabe M6x16 ISA30	2
12	64111053000	Batterie HTZ12A-BS(DA)	1
13	62111059060	Abdeckung Pluspol	1
14	63508055010	Moosgummi 33x132	1
15	63508055000	Spannbügel	1
16	64111096000	Massekabel Starter-Rahmen	1
17	0985060003	Sechskantmutter DIN985-M6-A2	1

216371130

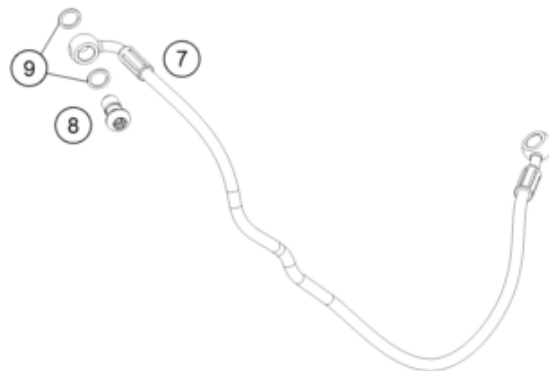
55613

* NEUTEIL

X NACH BEDARF



POS	TEILENUMMER		STK
1	63713101033	Handbremszylinder kpl.	1
2	63513002044	Handbremshebel kpl.	1
3	64113006000	Hebelschraube kpl.	1
4	63713008000	Reparatursatz Kolben	1
5	64113031100	Deckel Bremsflüssigkeitsreservoir kpl.	1
6	6351300500030	Schelle Handbremszylinder inkl. 2 Schrau	1
7	63542001000	Bremsleitung Handbremszylinder	1
8	62113020100	Hohlschraube M10x1x19.5	1
9	0603100141	Cu-Dichtring DIN7603-10x14x1	2

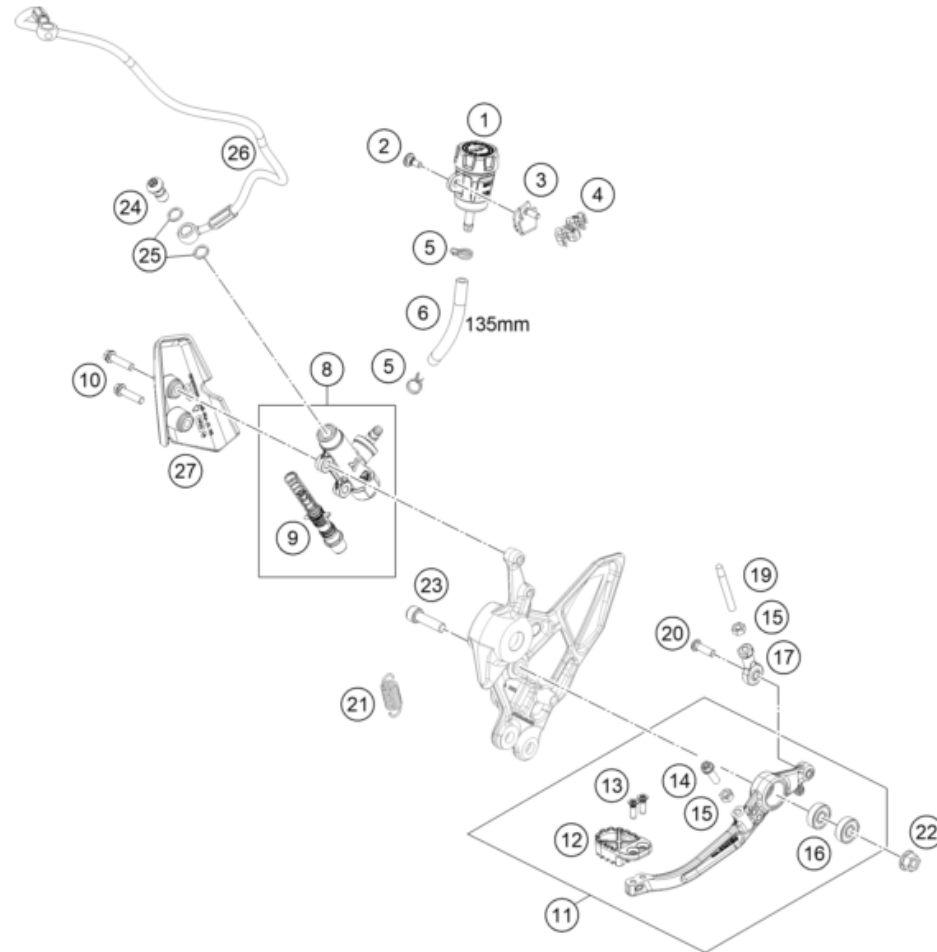


196351310

57907

* NEUTEIL

X NACH BEDARF



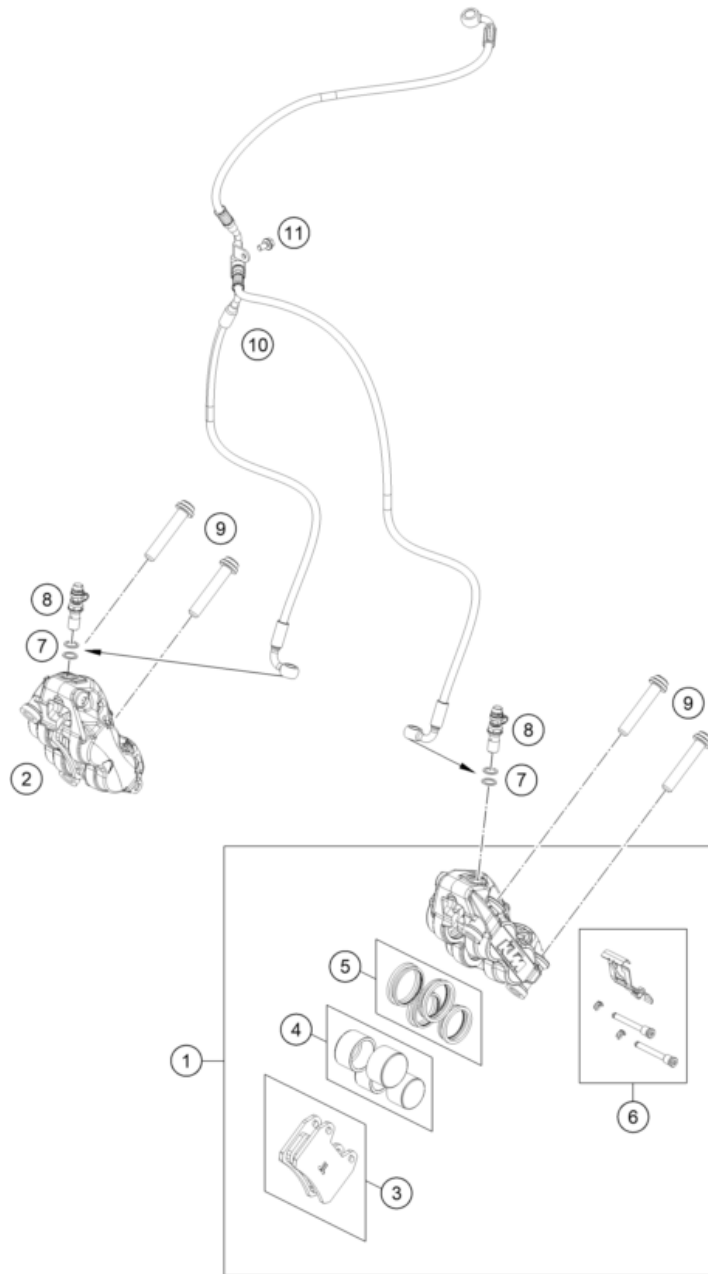
POS	TEILENUMMER		STK
1	64113069000	Fluessigkeitsreservoir hint.	1
2	69013099050	Schraube Ausgleichsbehälter	1
3	64113026000	Bremsleitungshalter	1
4	64142046000	Halter ABS-Leitung d7,5	1
5	58007017000	YDNAC-Klammer 10101 (10,4mm)	2
6	69013069001	SCHLAUCH F. RESERVOIR 6X1,5	1
8	6411306000030	Fußbremszylinder kpl. Schwarz	1
9	64113061000	Reparatursatz Kolben	1
10	0025060256	SK-Bundschraube M6x25 ISA30	2
11	63513050033C1	Fußbremshebel vmt. ohne Druckstange	1
12	63513051000	Auftritt Fusbremshebel	1
13	014581050162	Senkschraube ISO14581-M5x16-A2-070 ISA25	2
14	0025060206	SK-Bundschraube M6x20 ISA30	1
15	0934060003	SK.Mutter DIN 934 M6	2
16	0625006087	Rillenkugellager 608 2RS C3	2
17	54603069000	Gelenkkopf M6 KJ 6-D	1
19	54603068000	Druckstange	1
20	0738060205S	Linsenkopfschr. ISR M6x20-A2-70-MK	1
21	54603062200	Rückzugfeder für Bremshebel	1
22	54310086200	Stover-Flanschnutter M8 10.9	1
23	014579080301S	Zyl Schraube ISO14579-M8x30-8.8-MK schw	1
24	62113020100	Hohlschraube M10x1x19.5	1
25	0603100141	Cu-Dichtring DIN7603-10x14x1	2
26	63742002000	Bremsleitung Fussbremszylinder	1
27	63503039051	Fussbremszylinderschutz	1

196351330

57908

* NEUTEIL

X NACH BEDARF



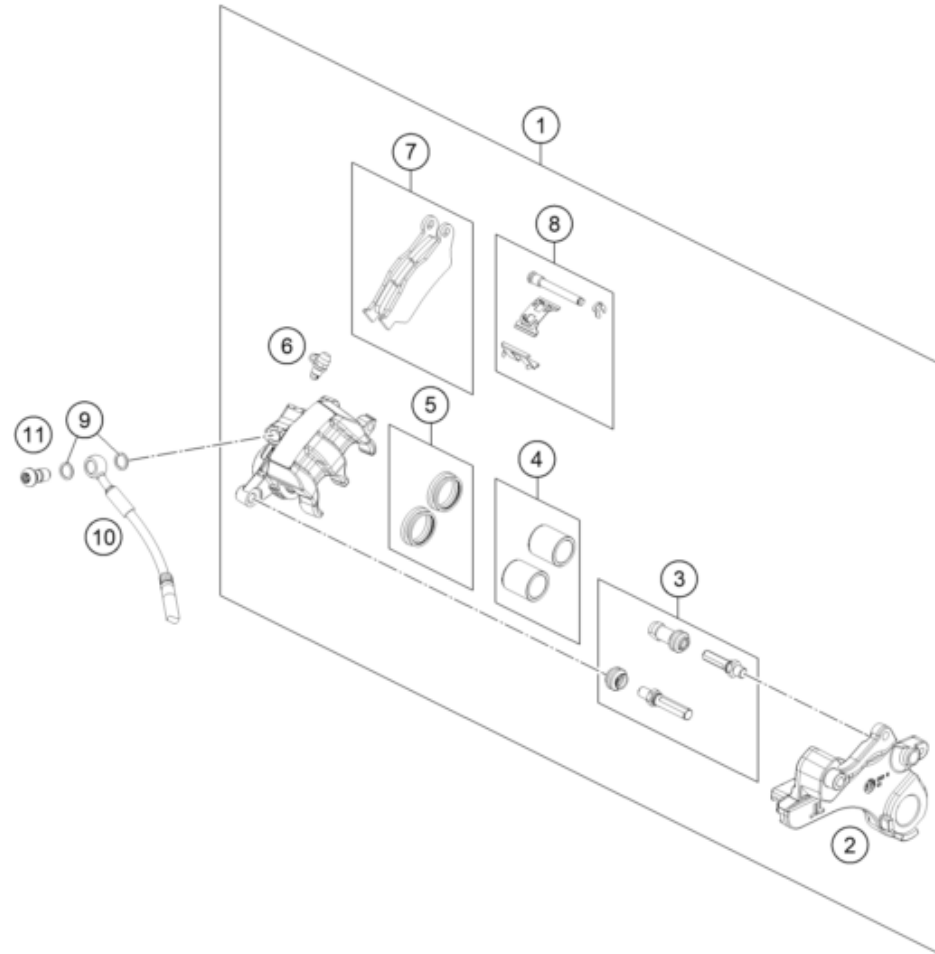
POS	TEILENUMMER		STK
1	63713015000	Bremssattel vorne links	1
2	63713016000	Bremssattel vorne rechts	1
3	63713030000	Bremselag vorne	2
4	63513019000	Bremskolben Set	2
5	63613021000	Dichtringe Set	2
6	64113017000	Haltefeder Set	2
7	0603100141	Cu-Dichtring DIN7603-10x14x1	4
8	62513020000	Entlüftungsschraube kpl. 05	2
9	0035100559S	ISA Bundschraube M10x1,25x55SS	4
10	63542003000	Bremsleitung Bremszange vorne	1
11	0025050106	SK-Bundschraube M5x10 ISA30	1

196351360

55642

* NEUTEIL

X NACH BEDARF



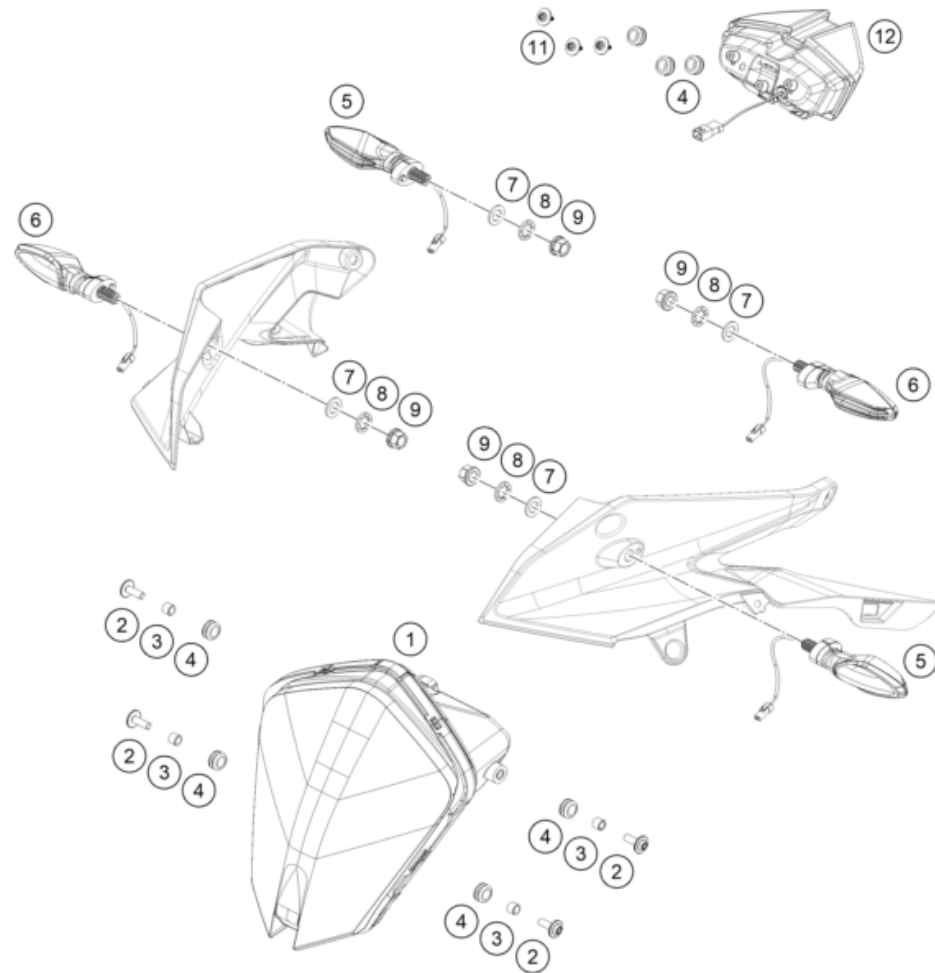
POS	TEILENUMMER		STK
1	63713080000	Bremssattel hinten	1
2	63513075000	Bremszangenträger hinten	1
3	64113084000	Manschettensatz	1
4	63713083000	Bremskolben Set	1
5	63513081000	Dichtringe Set	1
6	64113020000	Entlüftungsschraube mit Kappe	1
7	63713090000	Bremsbelag hinten	1
8	63513085000	Haltefeder Set	1
9	0603100141	Cu-Dichtring DIN7603-10x14x1	2
10	63742004000	Bremsleitung Bremssattel hinten	1
11	62113020100	Hohlschraube M10x1x19.5	1

196351390

57909

* NEUTEIL

X NACH BEDARF



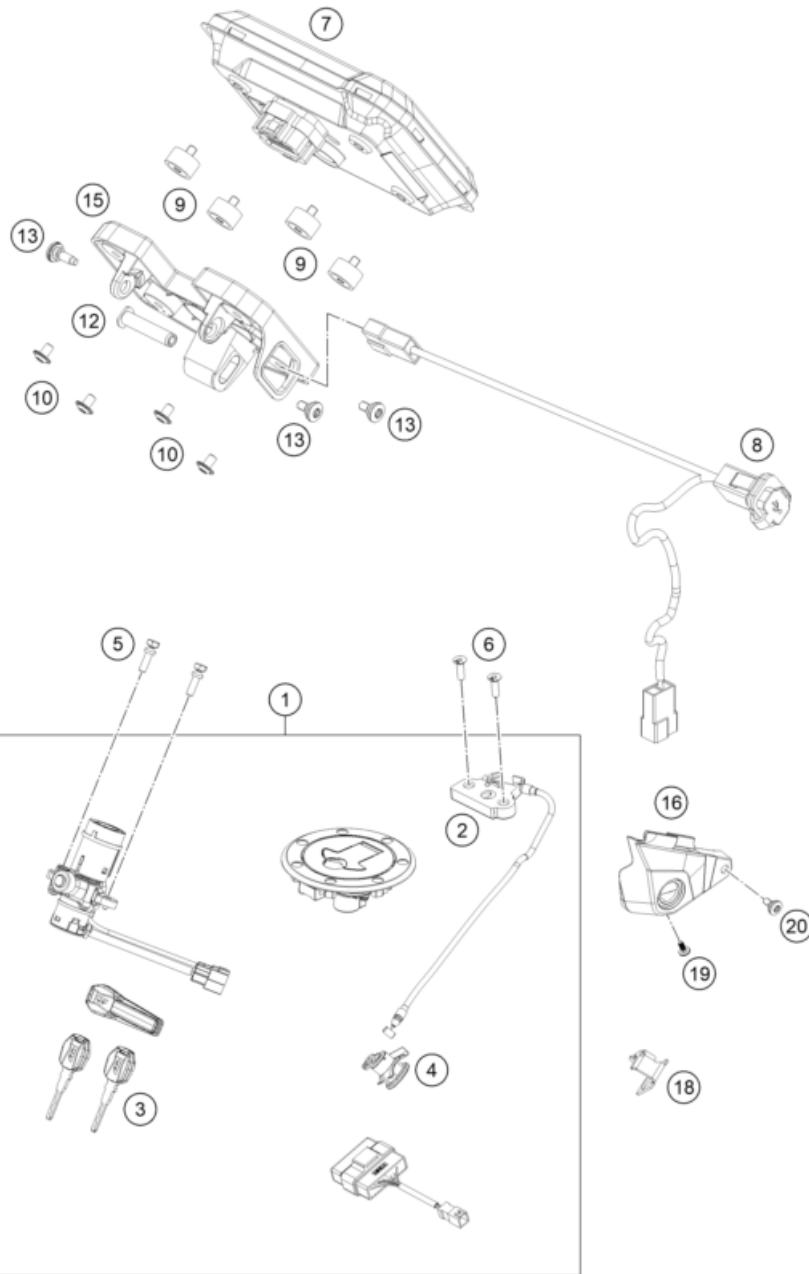
POS	TEILENUMMER		STK
1	A61014001000	Scheinwerfer	1
2	69014017000S	Sonderschraube M6x18-8.8 ISA30 MK	4
3	69014014000	Büchse 6,1x9,2x7,5 08	4
4	60006001022	Gummitülle 9x11x16x8,5 mm	7
5	60314025000	BLINKER vo li / hi re	2
6	60314026000	Blinker vo re / hi li	2
7	0433100003	Unterlegscheibe DIN0433-M10	4
8	0797100003	Fächerscheibe DIN 6798 - J 10,5 - FSt	4
9	58414030000	Bundmutter M10x1,25 - SW13	4
11	0081645121	EJOT DELTA PT Schraube 45x12-Z	3
12	63514040000	Rücklicht	1

236371411

62172

* NEUTEIL

X NACH BEDARF



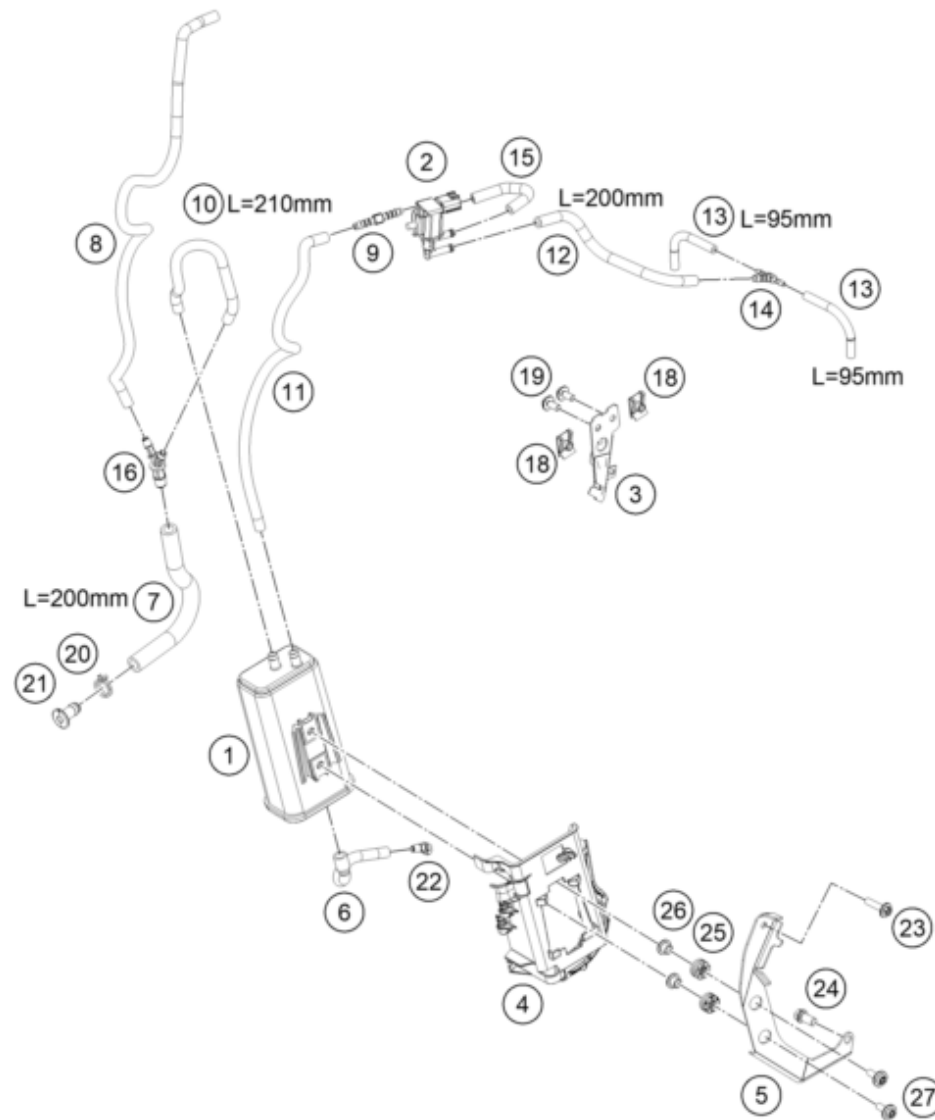
236371430

POS	TEILENUMMER		STK
1	A61011066044	Schlosskit	1
2	63507050000	Sitzbankverriegelung	1
3	64111067000	Zündschlüssel KTM	1
3	64111067010	Zündschlüssel Rohling KTM	x
4	90107050050	SITZBANKSCHLOSS	1
5	76011064200	Abreißschraube M6 Zündschloss ISA30 MK	2
6	0738060205S	Linienkopfschr. ISR M6x20-A2-70-MK	2
7	22114069000	Kombiinstrument	1
8	64111043000	USB Steckdose 12V	1
9	61614069010	Dämpfungselement Tacho	4
10	073802050083	Linienkopfschr. ISR M5x8-08.8	4
11	69008021060	Sonderschraube M5x17	2
12	61914010020	Buchse Tachobefestigung	1
13	69008021160	Sonderschraube M5x12	1
15	A61014060000	Kombiinstrumentträger	1
16	63507050050	Schlossabdeckung	1
18	64107051000	Seilhalter Schloss	1
19	0081045121	EJOT Delta PT Schraube K45x12 T20	1
20	69008021160	Sonderschraube M5x12	1

62154

* NEUTEIL

X NACH BEDARF



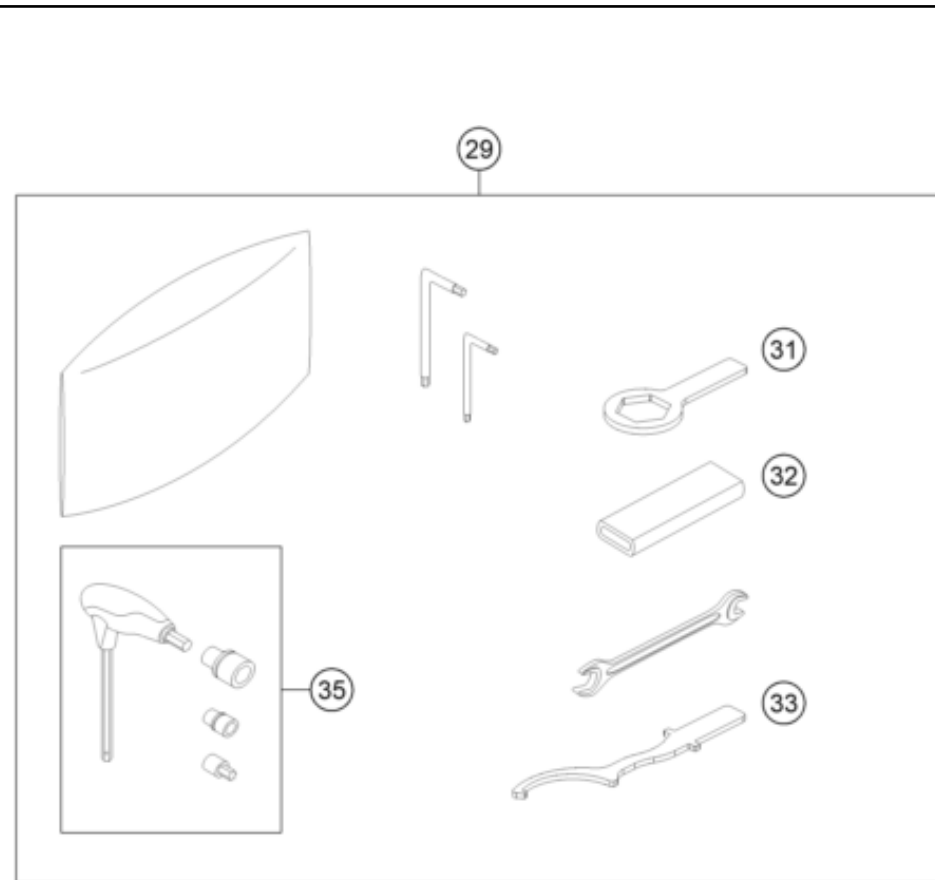
POS	TEILENUMMER		STK
1	75015001200	Aktivkohlefilter	1
2	A62415015000	Kraftstoffdampfventil	1
3	A61015126015	Halteblech AKF Ventil kpl.	1
4	63515003010	Schlauchhalter AKF	1
5	6351500201033	Halteblech AKF	1
6	A61015021000	Formschlauch AKF Entlüftung	1
7	78015119000	SCHLAUCH EPA D=10/16 L=2000MM	1
8	63515024100	Schlauch Tankentlüftung 688mm	1
9	69015019010	Schlauchverbind.Stutzen Gerade	1
10	78015019000	SCHLAUCH EPA D=6/10 L=2000MM	1
11	63515028100	Schlauch AKF - Purgeventil	1
12	78015019000	SCHLAUCH EPA D=6/10 L=2000MM	1
13	78015021000	SCHLAUCH EPA D=4/8 L=2000MM	2
14	64115026000	T-Schlauchverbindungsstutzen	1
15	61415021000	FORMSCHLAUCH AKF Ventil	1
16	61315028100	Y-Stück YS 6-10-6	1
18	54603048100	Blechmutter M6 SS	2
19	0024060136	SK-Bundschrabe M6x13 ISA30	2
20	58431082100	YDNAC-Klammer 10173 (16mm)	1
21	61315026100	Verschlussstopfen AKF	1
22	63503098030	Winkelstück für Überlauf	1
23	0024060256	SK-Bundschrabe M6x25 ISA30	1
24	0025060166	SK-Bundschrabe M6x16 ISA30	1
25	62142041100	Dämpfungselement 40 Shore	2
26	61342041100	Bundbuchse 6,5x9x18x8,5	2
27	0024060206S	SK-Bundschrabe M6x20 ISA30	2

24A6101510

68815

* NEUTEIL

X NACH BEDARF



OHNE ABBILDUNG
WITHOUT ILLUSTRATION

0

TECHNISCHE DOKUMENTATION
TECHNICAL DOCUMENTATION
DOCUMENTACION TECNICA
DOCUMENTATION TECHNIQUE
NOTE TECNICHE

1

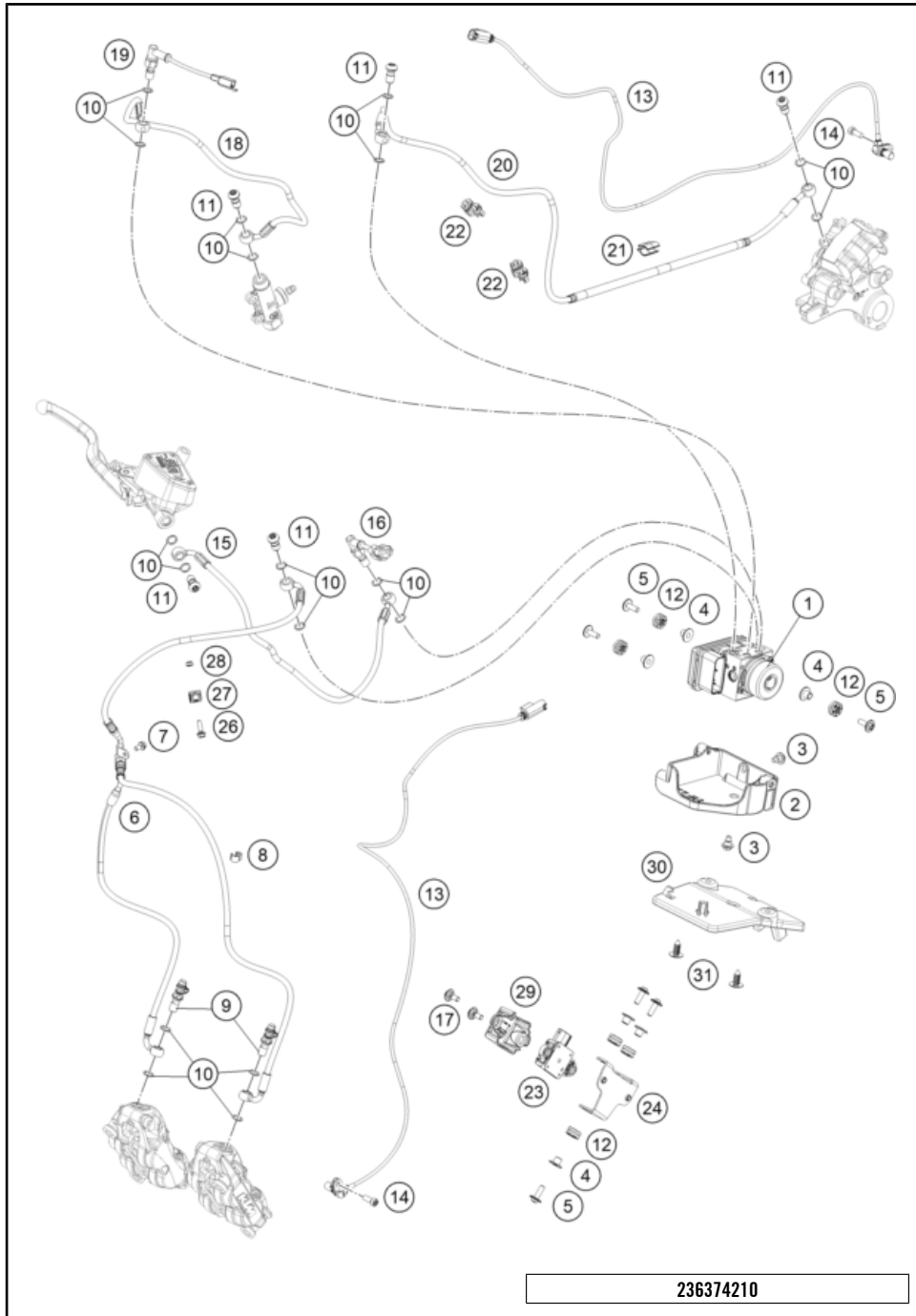
196352000

POS	TEILENUMMER		STK
0	58412040100	RÜCKBLICKSPIEGEL FÜR LI/RE 01	1
0	28512040000	Rückspiegel rechts	1
0	0025060086	SK-Bundschraube M6x8 ISA30	2
0	A6100309000001	Motorschutz	1
0	63503090016	Motorschutz Alu Unterstützung	1
0	0024060106	SK-Bundschraube M6x10 ISA30	7
0	A61007025010	Tankschutz links	1
0	83008000012	Sonderschraube M6x12x3	2
0	54603048300	Mehrbereichsblechmut.M6 SS	3
0	62142041000	Dämpfungselement ABS Modul	6
0	A61007025020	Tankschutz rechts	1
0	69014117000	Bundschraube M6x22-8.8 ISA30	6
0	75007046010	Sitzbank-Gummi 10mm	2
0	61342041100	Bundbuchse 6,5x9x18x8,5	6
0	60307020000	Tankaufnahmegummi	2
0	A61008008000	Windschild	1
0	60708008070	Gummibuchse Windschildbef.	6
0	60708008071	Sonderschraube M5x14	6
0	00063004202	SELBSTKLEBEETIKETTEN 60x51MM	1
0	00063004012	SCHEINWERFERMASKENKARTON	1
0	75008023000	Unterlegscheibe Heck-UT D=14mm	4
0	00063004105	950 ADV WINDSCHUTZKARTON	1
0	0025050166S	SK-Bundschraube M5x16 ISA30 SS	4
0	58412080400	Rückstrahler Rot	1
0	6030218004430	HANDSCHUTZ LI. KPL. M. BEFEST.	1
0	6030218104430	HANDSCHUTZ RE. KPL. M. BEFEST.	1
0	60408061050	Gummischeibe 6.5x14x2.3mm	2
0	64112181100	Halterung f. Rückstrahler	1
1	3214931EN	Bed.-Anl. 890 ADVENTURE '24	1
29	63729099000	Bordwerkzeug	1
31	60012060032	RINGSCHLÜSSEL 32MM	1
32	60012060000	GRIFF FÜR RINGSCHLÜSSEL	1
33	76029062000	Hakenschlüssel Federbeinverst.	1
35	50329070000	T-SCHLÜSSEL SW=6/8/10 '97	1

68844

* NEUTEIL

X NACH BEDARF



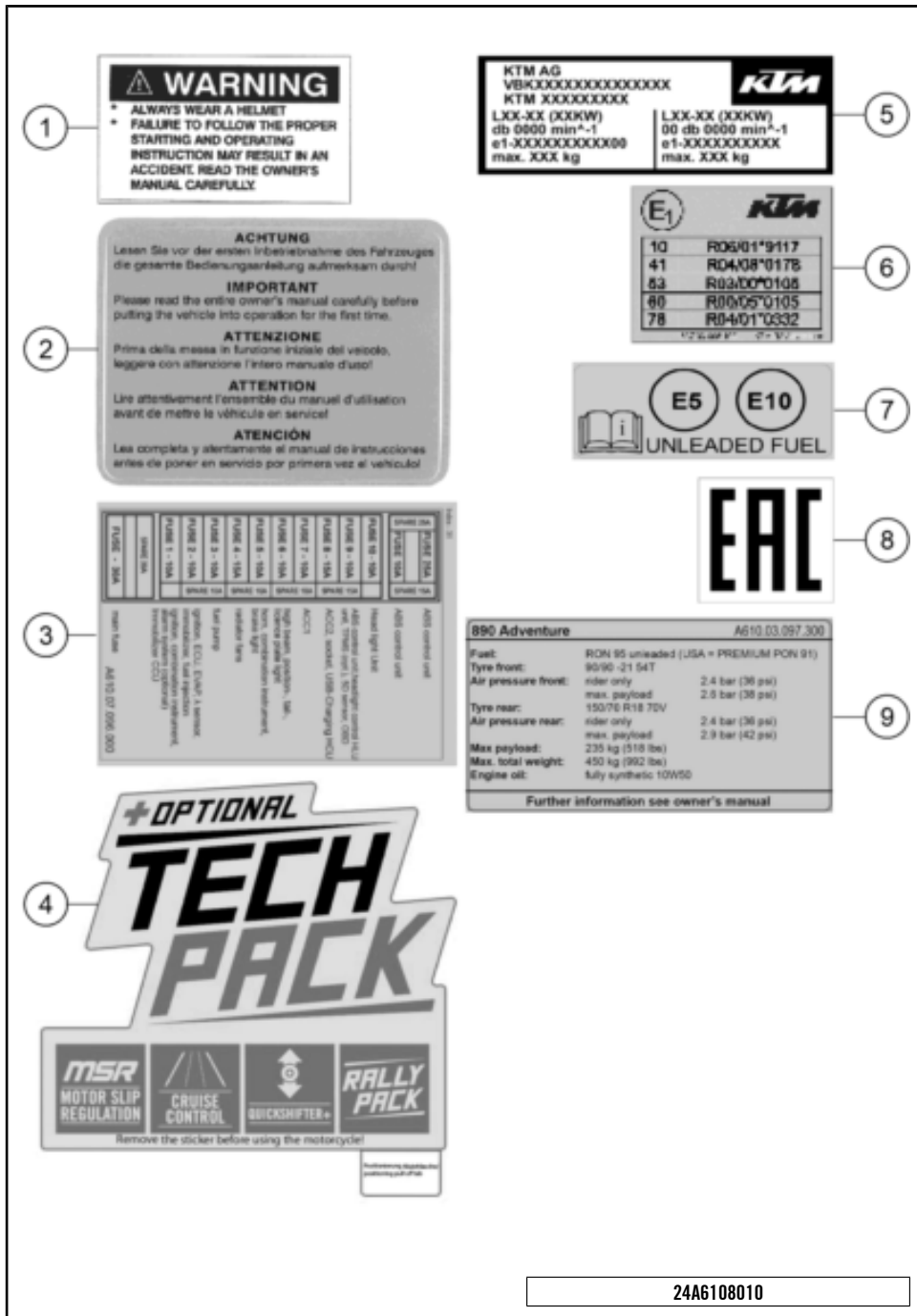
236374210

POS	TEILENUMMER		STK
1	A61042031044	ABS Modul befüllt	1
2	63542040200	Halter ABS-Modul	1
3	59001092050	Sonderschraube M6x12,5 SW=8	2
4	61342041000	Bundbuchse 6,5x9x18x8,5	6
5	69014017000S	Sonderschraube M6x18-8.8 ISA30 MK	6
6	63542003000	Bremsleitung Bremszange vorne	1
7	0025050106	SK-Bundschraube M5x10 ISA30	1
8	60111094100	Abstandhalter 4/7 schwarz	8
9	62513020000	Entlüftungsschraube kpl. 05	2
10	0603100141	Cu-Dichtring DIN7603-10x14x1	18
11	62113020100	Hohlschraube M10x1x19.5	5
12	62142041100	Dämpfungselement 40 Shore	4
13	76042125000	ABS-Sensor	2
14	014580060166	Zyl.Schraube ISO 14580 M6x16	2
15	63542001000	Bremsleitung Handbremszylinder	1
16	64111051100	Bremslichtschalter	1
17	83008000015	Sonderschraube M6x15x3	2
18	63542002000	Bremsleitung Fussbremszylinder	1
19	62111051000	Bremslichtschalter	1
20	63542004000	Bremsleitung Bremszange hinten	1
21	54813026100	Leitungshalter 10/4mm 2014	1
22	64142046000	Halter ABS-Leitung d7,5	2
23	61542090000	Schräglagensensor Bosch	1
24	63742090015	Halteblech Schräglagensensor Kpl.	1
26	0025050166	SK-Bundschraube M5x16 ISA30	1
27	60113146000	Halterung für Bremsl. M5	1
28	0985050003	SS.Mutter DIN 985 M5	1
29	61342090050	Abdeckung Sensorbox	1
30	A61042040010	Hitzeschild	1
31	61103165000	Verschluss-Stopfen für M8	2

62216

* NEUTEIL

X NACH BEDARF

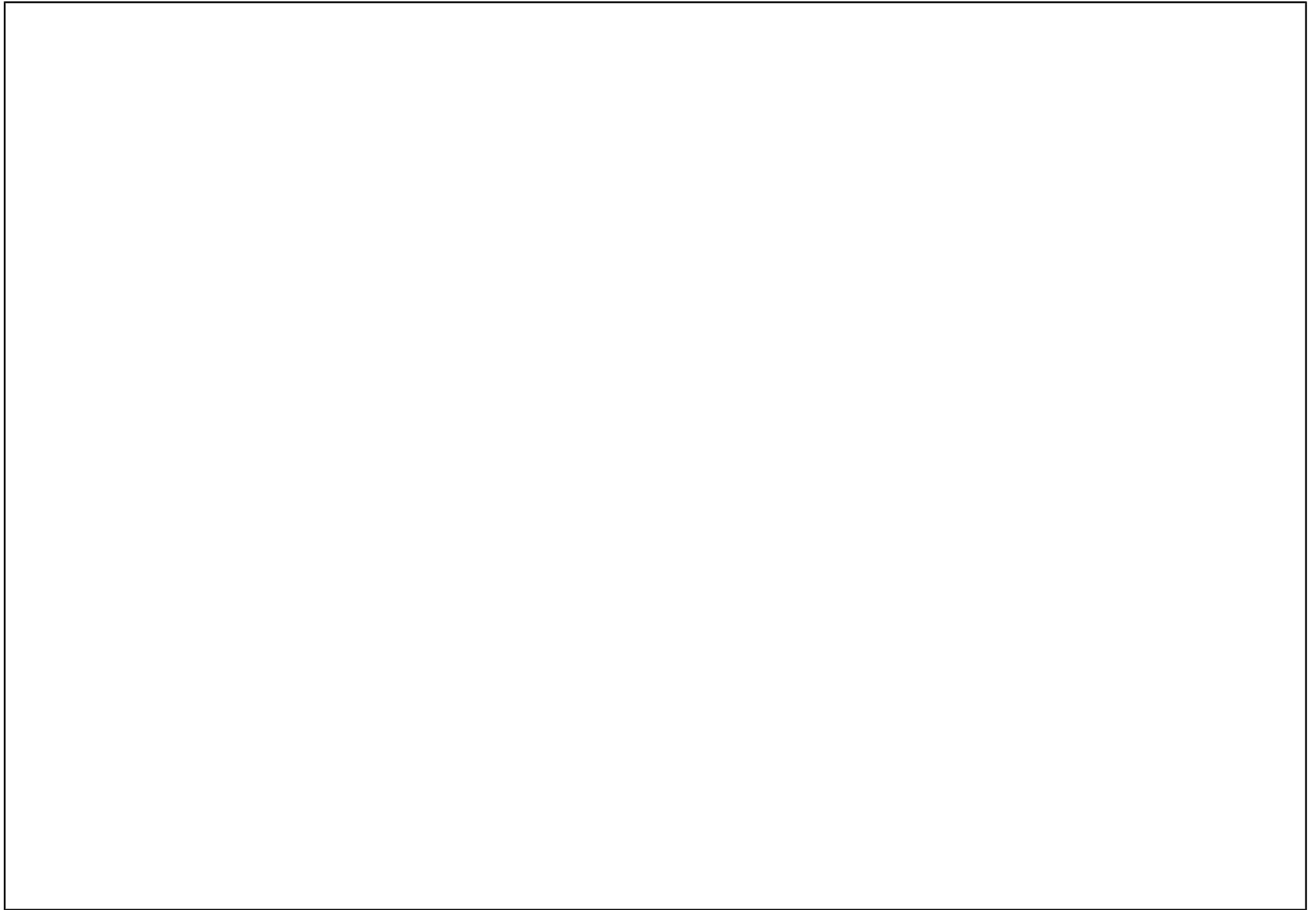


POS	TEILENUMMER		STK
1	50203098003	Klebef. "Warning Label 3"	1
2	50307098000	Aufkleber "Bedienungsanleitung"	1
3	A61007096000	Aufkleber Sicherungskasten	1
4	63707096000	Aufkleber Tech Pack	1
5	LI21-637-2C	Typenschild EURO 4 KTM	1
6	63703095100	Aufkleber ECE	1
7	21007098000	Aufkleber Fuel Labelling	1
8	21003094000	Aufkleber "EAC"	1
9	A61003097300	Aufkleber Technische Information	1

24A6108010

68835

* NEUTEIL X NACH BEDARF



KTM.COM



F9703X5DE

KTM Sportmotorcycle GmbH
5230 Mattighofen, Austria
www.ktm.com

KTM POWERPARTS

KTM POWERWEAR

KTM ORIGINAL SPARE PARTS

