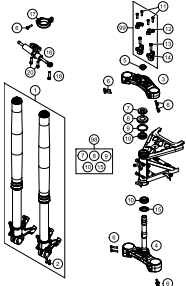
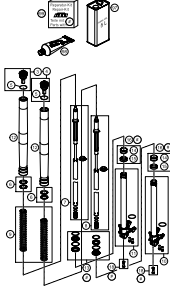
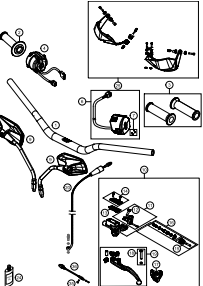
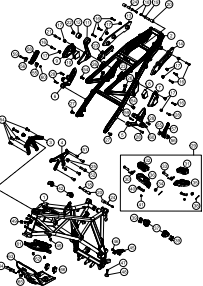
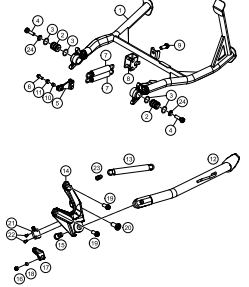
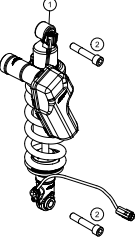
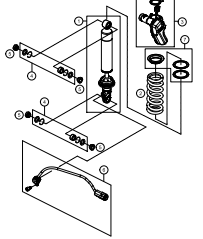
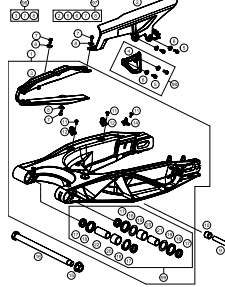
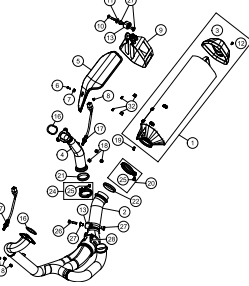
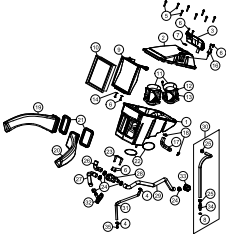
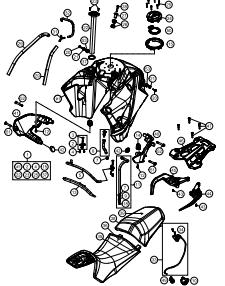
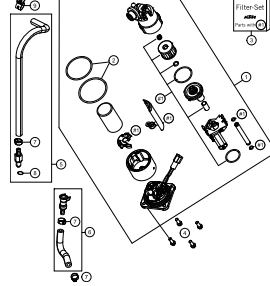
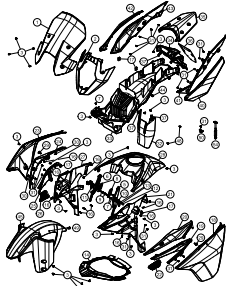
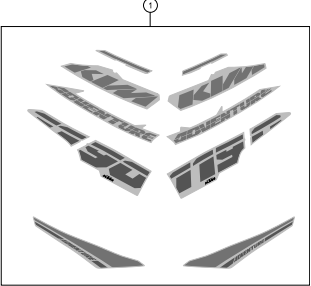
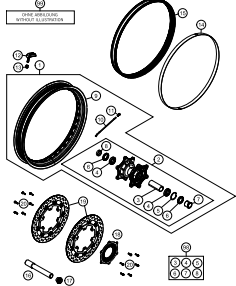
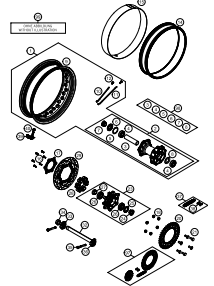
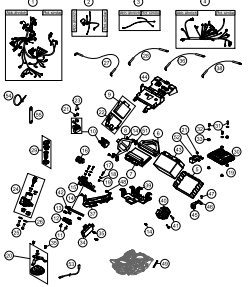
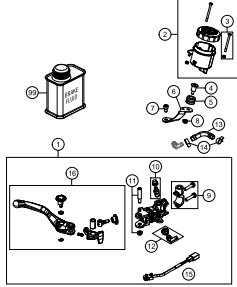
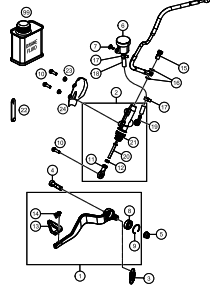
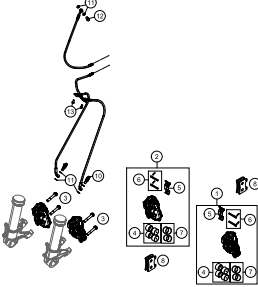
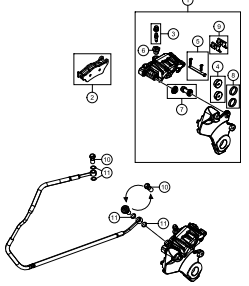
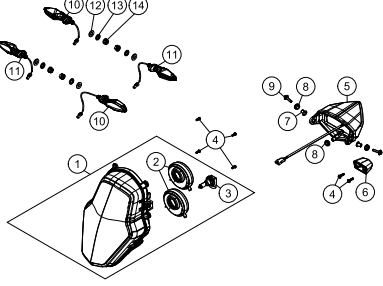
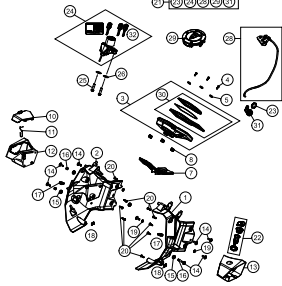
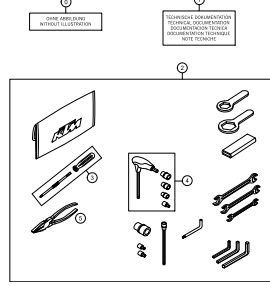


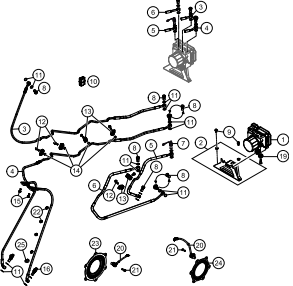
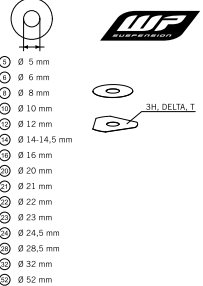
1190 ADVENTURE ABS EU 2014

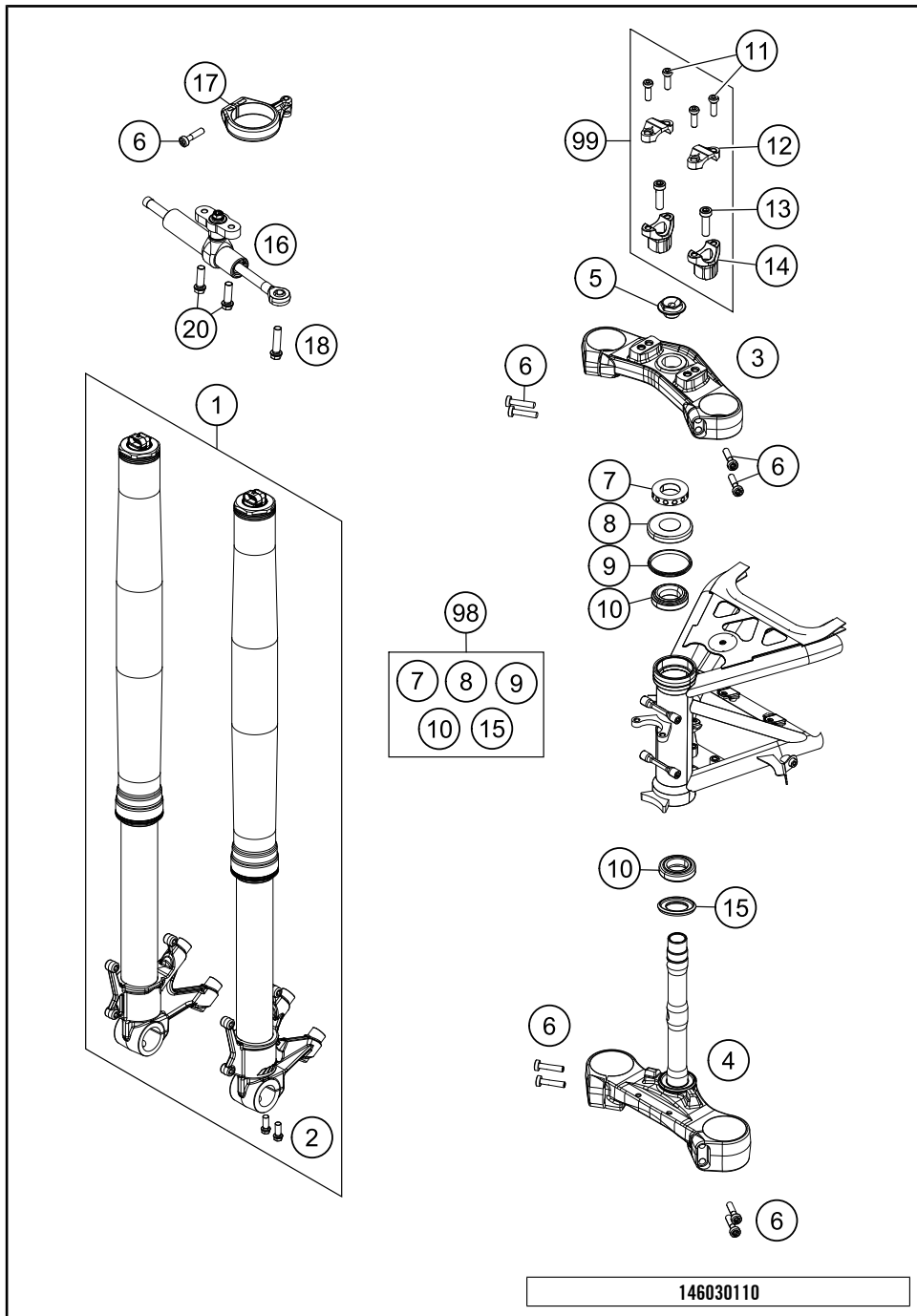
ART.-NR.: 3CFF9903N5DE



<p>TELEGABEL, GABELBRÜCKE</p>  <p style="text-align: right;">4</p>	<p>TELEGABEL ZERLEGT</p>  <p style="text-align: right;">5</p>	<p>LENKER, ARMATUREN</p>  <p style="text-align: right;">6</p>	<p>RAHMEN</p>  <p style="text-align: right;">7</p>
<p>SEITEN- / MITTELSTÄNDER</p>  <p style="text-align: right;">9</p>	<p>FEDERBEIN</p> <p style="text-align: center; border: 1px solid black; padding: 2px; width: fit-content; margin: 0 auto;">NUR MIT EDS-ECU TAUSCHEN! CHANGE ONLY WITH EDS-ECU!</p>  <p style="text-align: right;">10</p>	<p>FEDERBEIN ZERLEGT</p> <p style="text-align: center; border: 1px solid black; padding: 2px; width: fit-content; margin: 0 auto;">NUR MIT EDS-ECU TAUSCHEN! CHANGE ONLY WITH EDS-ECU!</p>  <p style="text-align: right;">11</p>	<p>SCHWINGARM</p>  <p style="text-align: right;">12</p>
<p>AUSPUFFANLAGE</p>  <p style="text-align: right;">13</p>	<p>LUFTFILTER</p> <p style="text-align: center; border: 1px solid black; padding: 2px; width: fit-content; margin: 0 auto;">Empfehlung: neuer SPANNRAHMEN - KEIL Pos. # 1 verfügbar, siehe RA. Recommendation: new FILTERCLAMPING FRAME / LINER Pos. # 1 available, see RA! 6540619200 - 6540611700</p>  <p style="text-align: right;">14</p>	<p>TANK, SITZBANK, VERKLEIDUNG</p>  <p style="text-align: right;">15</p>	<p>KRAFTSTOFFPUMPE</p>  <p style="text-align: right;">17</p>

<p>MASKE, KOTFLÜGEL</p>  <p>18</p>	<p>DEKOR</p>  <p>20</p>	<p>VORDERRAD</p>  <p>21</p>	<p>HINTERRAD</p>  <p>22</p>
<p>KABELSTRANG</p>  <p>24</p>	<p>HANDBREMSZYLINDER</p>  <p>26</p>	<p>FUSSBREMSBETÄTIGUNG</p>  <p>27</p>	<p>BREMSZANGE VORNE</p>  <p>28</p>
<p>BREMSZANGE HINTEN</p>  <p>29</p>	<p>LICHTANLAGE</p>  <p>30</p>	<p>INSTRUMENTE / SCHLOSSSYSTEM</p>  <p>31</p>	<p>BEIPACK</p>  <p>32</p>

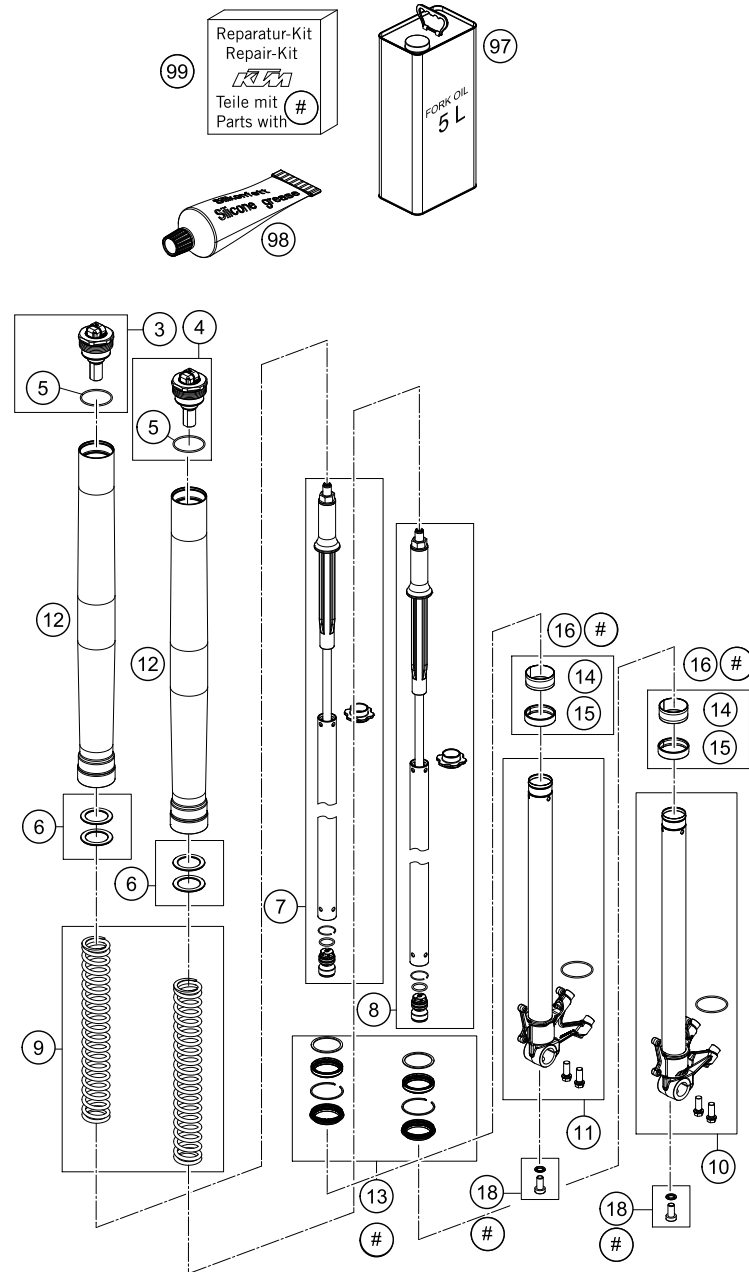
<p>ANTIBLOCKIERSYSTEM ABS</p>  <p style="text-align: right;">33</p>	<p>WP SCHEIBEN FÜR SETTING</p>  <p style="text-align: right;">34</p>		
	<div style="display: flex; align-items: center;"> <div style="background-color: #cccccc; padding: 10px; margin-right: 10px; text-align: center;"> ! </div> <div> <p>Alle enthaltenen Angaben sind unverbindlich. Die KTM Sportmotorcycle GmbH behält sich insbesondere das Recht vor, technische Angaben, Preise, Farben, Formen, Materialien, Dienst- und Serviceleistungen, Konstruktionen, Ausstattungen und ähnliches ohne vorheriger Ankündigung und ohne Angabe von Gründen zu ändern bzw. ersatzlos zu streichen, sie an lokale Gegebenheiten anzupassen sowie die Fertigung eines bestimmten Modells ohne vorherige Ankündigung einzustellen. KTM übernimmt keine Haftung für Liefermöglichkeiten, Abweichungen von Abbildungen und Beschreibungen sowie Druckfehler und Irrtümer. Die abgebildeten Modelle enthalten zum Teil Sonderausstattungen, die nicht zum serienmäßigen Lieferumfang gehören.</p> <p>© by KTM Sportmotorcycle GmbH, Mattighofen AUSTRIA; Alle Rechte vorbehalten; Nachdruck, auch auszugsweise, nur mit schriftlicher Genehmigung von KTM Sportmotorcycle GmbH, Mattighofen</p> </div> </div>		



POS	TEILENUMMER	BEZEICHUNG	STK
1	14189M2401	GABEL ADVENTURE EDS 2013	1
2	0025080206S	SK-BUNDSCHRAUBE M8X20 ISA40 SS	4
3	6030103403233S	GABELBRÜCKE OBEN	1
4	6030103203233S	GABELBRÜCKE UNTEN KPL.	1
5	6030103600001	STEUERKOPFSCHR. M22X1,5 SW27	1
6	0035080356	SCHRAUBE M8X35 ISA45	9
7	57301036100	STEUERKOPFMUTTER	1
8	61001086000	SCHUTZRING SCHWARZ	1
9	54601184000	STEUERKOPFABDICHTUNG OBEN	1
10	54201081100	KEGELROLLENL. STEUERK. KPL. 06	2
11	0025080256	SK-BUNDSCHRAUBE M8X25 ISA40	4
12	7720103800030	LENKERKLEMMBRÜCKE 28MM	2
13	0032100356S	ISA-BUNDSCHRAUBE M10X35 ISA45	2
14	5940103903730	LENKERAUFNAHME D28MM-H37MM	2
15	77701084000	O-RINGTRÄGER M. DICHTLIPPE	1
16	16181N53ES	LENKUNGSDÄMPFER KPL.	1
17	6031200700033S	KLEMMSCHELLE LENKUNGSDÄMPFER	1
18	0025080256S	SK-BUNDSCHRAUBE M8X25 ISA40 SS	1
20	0025080206S	SK-BUNDSCHRAUBE M8X20 ISA40 SS	2
98	60301081010	STEUERKOPF REP. KIT ADV 13-14	x
99	00050000927	LENKERAUFNAHME KIT ADV. 1190	x

* NEUTEIL

X NACH BEDARF



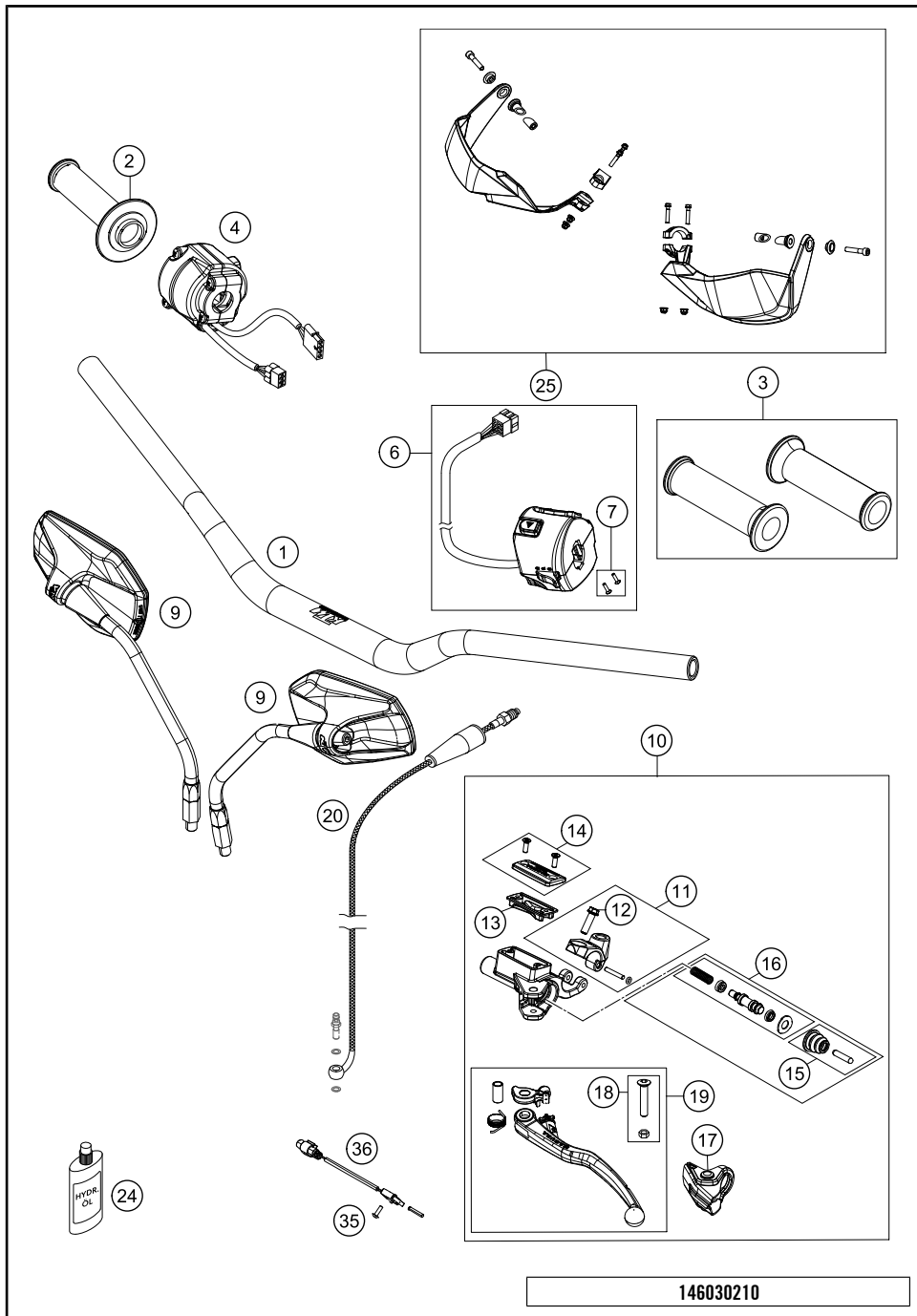
POS	TEILENUMMER	BEZEICHUNG	STK
3	43570712S	SCHRAUBKAPPE M51X1,5 REB	1
4	43570668S	SCHRAUBKAPPE M51X1,5 COM	1
5	46810340	O-RING NBR 45X2 SILIKONIERT	2
6	R514	FEDERSPACERSET	2
7	57430049S1	PATRONE SET KPL. RECHTS	1
8	57430048S1	PATRONE SET KPL. LINKS	1
9	95010059S1	FEDERNSATZ	1
10	48601081S1	GABELFAUST MIT INNENROHR LINKS	1
11	48601082S1	GABELFAUST M. INNENROHR RECHTS	1
12	48601099	AUSSENROHR L=550 D54/D60 3L	2
13*	R14040	DICHTSATZ KOMPLETT	1
14	48601009	FÜHRUNGSBÜCHSE 48X52X12 R11	2
15	48601008	FÜHRUNGSBÜCHSE 47X49X20 R11	2
16	R14028	FÜHRUNGSBÜCHSEN SET	2
18	00501020S1	ISK SCHRAUBE M10X20 SET	2
97	48601166S1	GABELÖL SAE4 5L	1
98	T511	SILIKONFETT F. STAUBMANSCHETTE	1
99*	R14037	REP. SATZ ADV. 2013	1

136030131

C136030131

* NEUTEIL

X NACH BEDARF



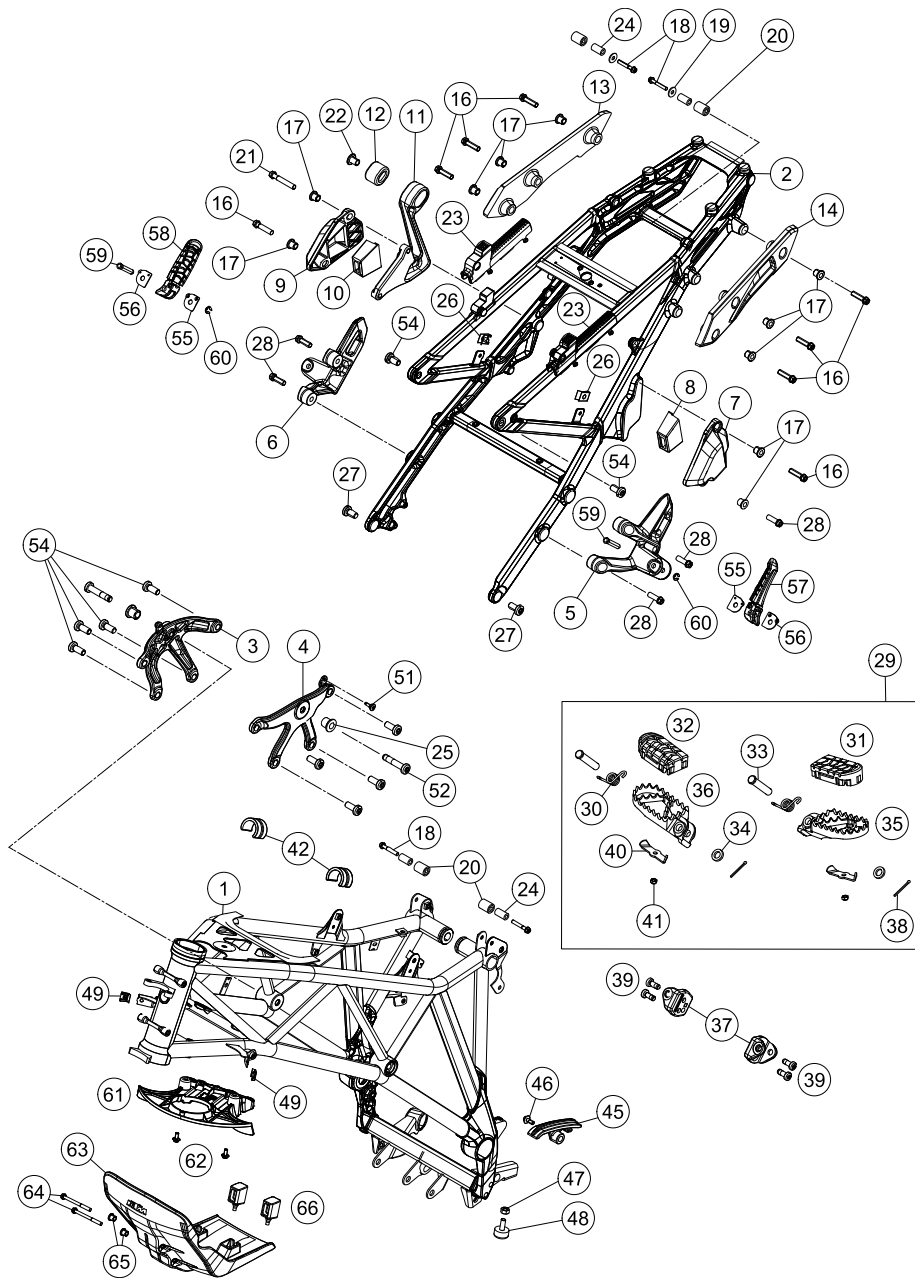
POS	TEILENUMMER	BEZEICHUNG	STK
1	60302001000	LENKER	1
2	76002010000	GASDREHGRIFF	1
3	76002021000	GRIFF SET GELOCHT	1
4*	76011073100	START-NOTAUS / E-GAS	1
6*	60311070100	KOMBI LENKERSCHALTER	1
7*	60311070110	SCHRAUBENSET F. LENKERSCHALTER	1
9	60312040000	%RÜCKSPIEGEL	2
10	60302030000	GEBERZYLINDER MAGURA 12MM	1
11	76513005000	SHELLE, ZYLINDERSTIFT, O-RING	1
12	0025060166	SK-BUNDSCHRAUBE M6X16 ISA30	1
13	50302034100	GUMMIBALG FÜR RESERVOIR 09	1
14	76502033000	DECKEL HYDR. KUPPLUNG KPL. 13	1
15	76502046000	DRUCKSTANGE KPL. 13	1
16	60302032000	REP. SATZ KOLBEN MAGURA 12MM	1
17	76502037000	SCHUTZKAPPE FÜR HEBELGELENK 13	1
18	50302038200	HEBELSCHRAUBE KURZ KPL. 09	1
19	60302031000	KUPPLUNGSHABEL LANG KPL. 2013	1
20	60032063100	KUPPLUNGSLITUNG LC8 ADV '03	1
24	50302036200	ÖL FÜR HYD.KUPPLUNG 100 ML	1
25	6030217900030	%HANDSCHUTZ GESCHLOSSEN SCHWAR	1
35	0985030103	LINSENSCHRAUBE DIN7985-M3X10	1
36	83111049000	KUPPLUNGSSCHALTER ATV	1

146030210

C146030210

* NEUTEIL

X NACH BEDARF



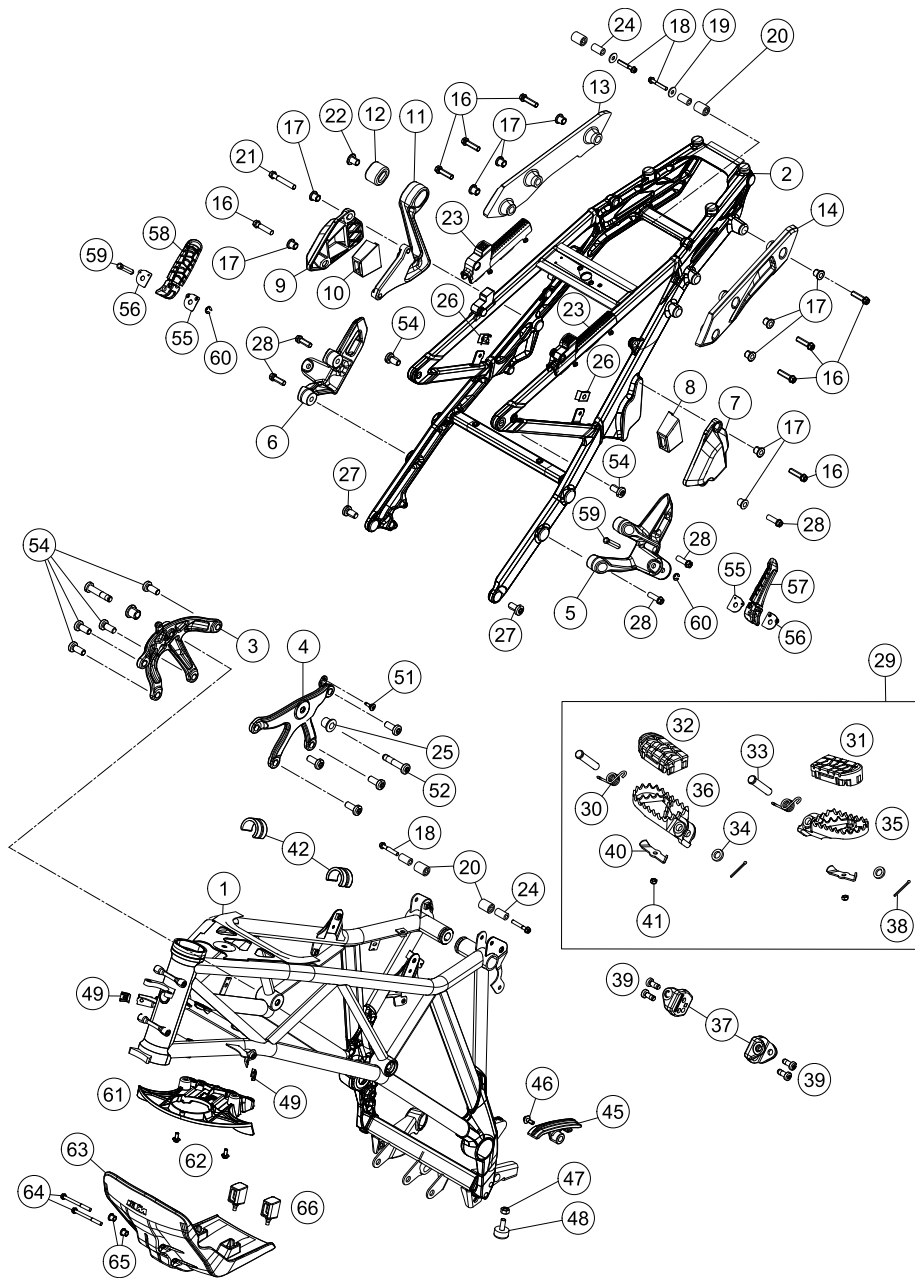
136030310

POS	TEILENUMMER	BEZEICHNUNG	STK
1*	6030300110033	% RAHMEN "603NA" SCHWARZ	1
2	6030300200033	RAHMENAUSLEGER	1
3	6030300600033S	MOTORHALTERUNG RECHTS SCHW.	1
4	6030300500033S	MOTORHALTERUNG LINKS SCHW.	1
5	6030304800033S	FUSSRASTENTR. HINTEN LI. SCHW.	1
6	6030304900033S	FUSSRASTENTR. HINTEN RE. SCHW.	1
7	60312010050	KOFFERHAKEN LINKS	1
8	60312010060	DÄMPFERGUMMI KOFFERHAKEN LI.	1
9	60312011050	KOFFERHAKEN RECHTS	1
10	60312011060	DÄMPFERGUMMI KOFFERHAKEN RE.	1
11	6030508400033S	AUSPUFFHALTER	1
12	61305068000	DÄMPFUNGSELEMENT	1
13	60312021050	KOFFERSCHIENE RECHTS	1
14	60312020050	KOFFERSCHIENE LINKS	1
16	0025080306	SK-BUNDSCHRAUBE M8X30 ISA40	8
17	60303002058	DISTANZBUCHSE 13X17X8,2	10
18	0025060356	SK-BUNDSCHRAUBE M6X35 ISA30	2
19	0021060003	SCHEIBE 6,4X18X1,6MM, DACROMET	2
20	60307048000	GUMMI SITZBANKAUFLAGE	4
21	0025080506	SK-BUNDSCHRAUBE M8X50 ISA40	1
22	60305069000	BÜCHSE	2
23	60307040041	AUFLAGEGUMMI SITZBANK	2
24	60307049000	BUCHSE 6.2X12X21.5	4
25	60303007000	DISTANZBUCHSE MOTORTRÄGER	2
26	54603048100	MEHRBEREICHBLECHMUTTER M6	2
27	0035100209	ISA-BUNDSCHRAUBE M10X20 ISA45	2
28	0025080256	SK-BUNDSCHRAUBE M8X25 ISA40	6
29	60003040133	FUSSRASTEN LI+RE KPL.	1
30	54603041000	FUSSRASTENFEDER LINKS & RECHTS	2
31	60003040010	FUSSRASTENGUMMI VO. LINKS 03	1
32	60003041010	FUSSRASTENGUMMI VO. RECHTS 03	1
33	54803044000	BOLZEN FÜR FUSSRASTE 03	2
34	0125100003	UNTERLEGSCHIEBE DIN0125 A 10,5	2
35	59003040250	% FUSSRASTE LINKS SILBER 02	1
36	59003041250	% FUSSRASTE RECHTS SILBER 02	1
37	6030310109533S	FUSSRASTENAUFNAHME	2
38	0094032253	SPLINT DIN 0094-3.2X25 STAHL	2
39	0025080166S	SK-BUNDSCHRAUBE M8X16 ISA40 SS	4

C146030310

* NEUTEIL

X NACH BEDARF



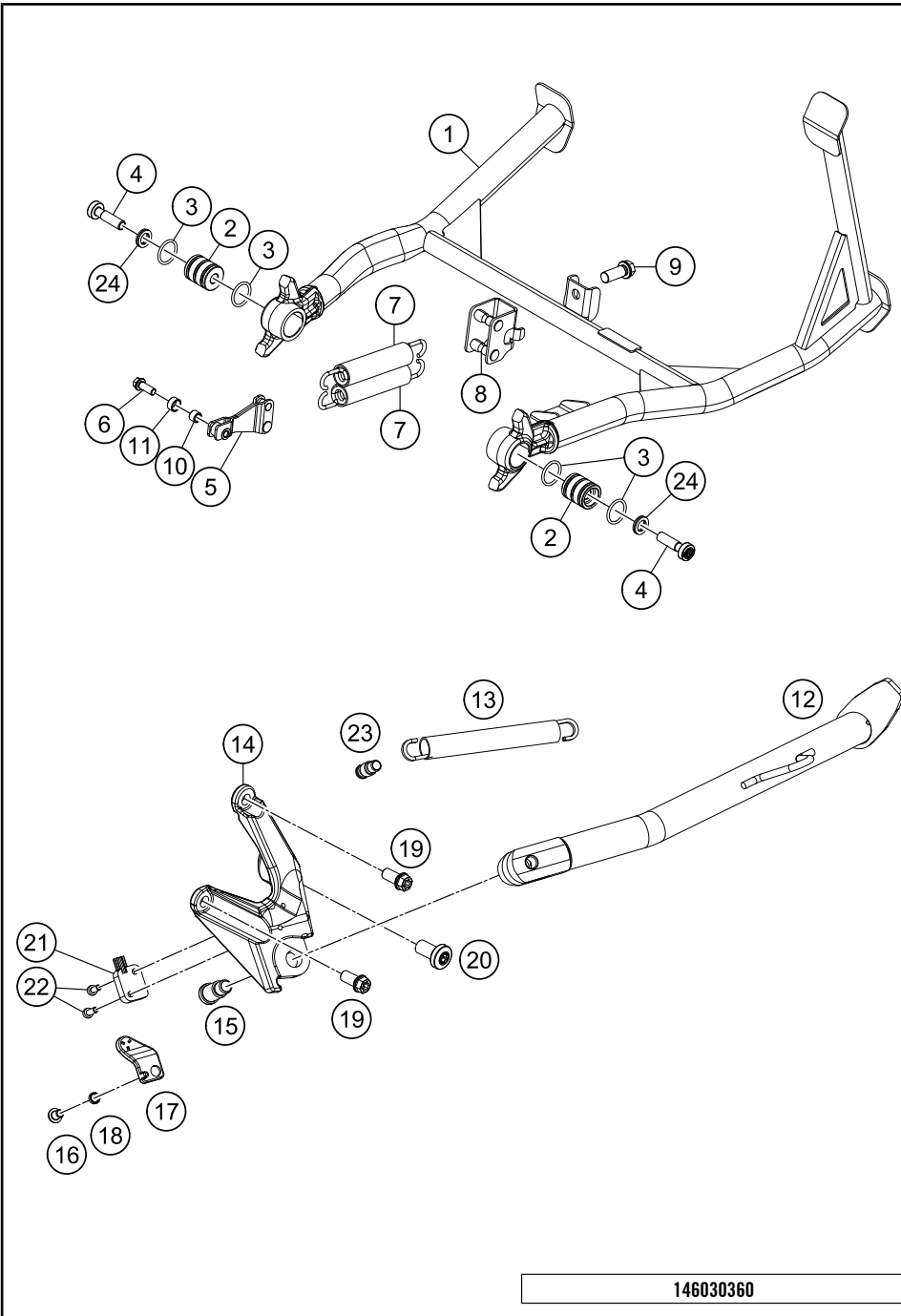
136030310

POS	TEILENUMMER	BEZEICHUNG	STK
40	60003044010	VERSCHLUSSBLECH VORNE LI/RE 03	2
41	0985050003	SS.MUTTER DIN 985 M5	2
42	61007014000	ABSTANDHALTER TANK 05	2
45	60303070000	KETTENGLEITSTÜCK	1
46	0024060156	SK-BUNDSCHRAUBE M6X15 ISA30	1
47	0934080003	SK.MUTTER DIN 934 M8	1
48	58303070100	ANSCHLAGGUMMI M8X25MM	1
49	54603048200	MEHRBEREICHBLECHMUTTER M5	2
51	69008021160	SONDERSCHRAUBE M5X12	1
52	0035100509S	ISA-BUNDSCHRAUBE M10X50 ISA45	2
54	0035100249	ISA-BUNDSCHRAUBE M10X24 ISA45	10
55	60003152000	EINRASTBLECH FUSSRASTE LI. 03	2
56	60003052000	EINRASTBLECH FUSSRASTE RE. 03	2
57	60003050000	FUSSRASTE KPL. LI.HI. 03	1
58	60003051000	FUSSRASTE KPL. RE.HI. 03	1
59	60003044100	BOLZEN FÜR FUSSRASTE HINTEN	2
60	0799060003	SICH.SCHEIBE DIN6799-RS 6,0	2
61*	60308024100	GABELBRÜCKENBLLENDE UNTEN	1
62	0081050121	EJOT PT SCHRAUBE K50X12 T20	3
63	6030319000030	MOTORSCHUTZ ADV	1
64	0025060406	SK-BUNDSCHRAUBE M6X40 ISA30	2
65	58314060050	%DISTANZHÜLSE F. TACHOHALTER	2
66	60003096000	SCHWINGUNGSDÄMPFER 03	2

C146030310

* NEUTEIL

X NACH BEDARF



POS	TEILENUMMER	BEZEICHNUNG	STK
1*	6030312210030	% HAUPTSTÄNDER	1
2	60303022007	LAGERBUCHSE HAUPTSTÄNDER	2
3	0770180020	O-RING 18,00X2,00 NBR 70	4
4*	0035080356S	SCHRAUBE M8X35 ISA45 SS	2
5	60303022025	FEDERAUFNAHME VORNE KPL.	1
6	0025060166	SK-BUNDSCHRAUBE M6X16 ISA30	1
7*	60303030100	STÄNDERFEDER L=118MM	2
8	60303022026	FEDERAUFNAHME HINTEN KPL.	1
9	0025080206	SK-BUNDSCHRAUBE M8X20 ISA40	1
10	60303022031	BUCHSE FEDERAUFNAHME VO	1
11	60303022032	LAGERBUCHSE FEDERAUFNAHME V	1
12*	6030312310030	%SEITENSTÄNDER KPL.	1
13*	60303024100	SEITENSTÄNDERFEDER	1
14*	6030302610033S	SEITENSTÄNDERKONSOLE	1
15	62503027200	SCHRAUBE F. SEITENST. M10X31,2	1
16	0902060083	ISK.LI.SCHRAUBE ISO 7380 M 6X8	1
17	60303029050	MAGNETHALTER	1
18	60303029051	BUCHSE MAGNETHALTER	1
19	0025080166	SK-BUNDSCHRAUBE M8X16 ISA40	2
20	0035100309S	ISA-BUNDSCHRAUBE M10X30 ISA45	1
21	61011045000	SEITENSTÄNDERSENSOR 05	1
22	0084040123	ZYL.SCHRAUBE DIN0084-M 4X12A	2
23*	60303023111	HALTEBOLZEN STÄNDERFEDER	1
24*	60303022035	NORDLOCKSCHIBEN M8	2

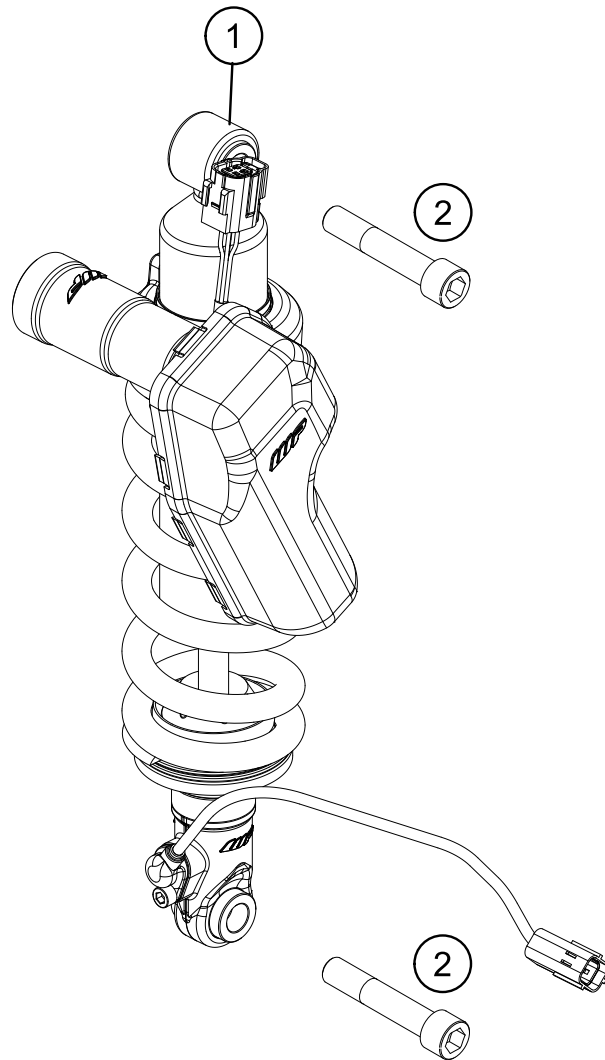
146030360

C146030360

* NEUTEIL

X NACH BEDARF

NUR MIT EDS-ECU TAUSCHEN!
CHANGE ONLY WITH EDS-ECU!



136030411

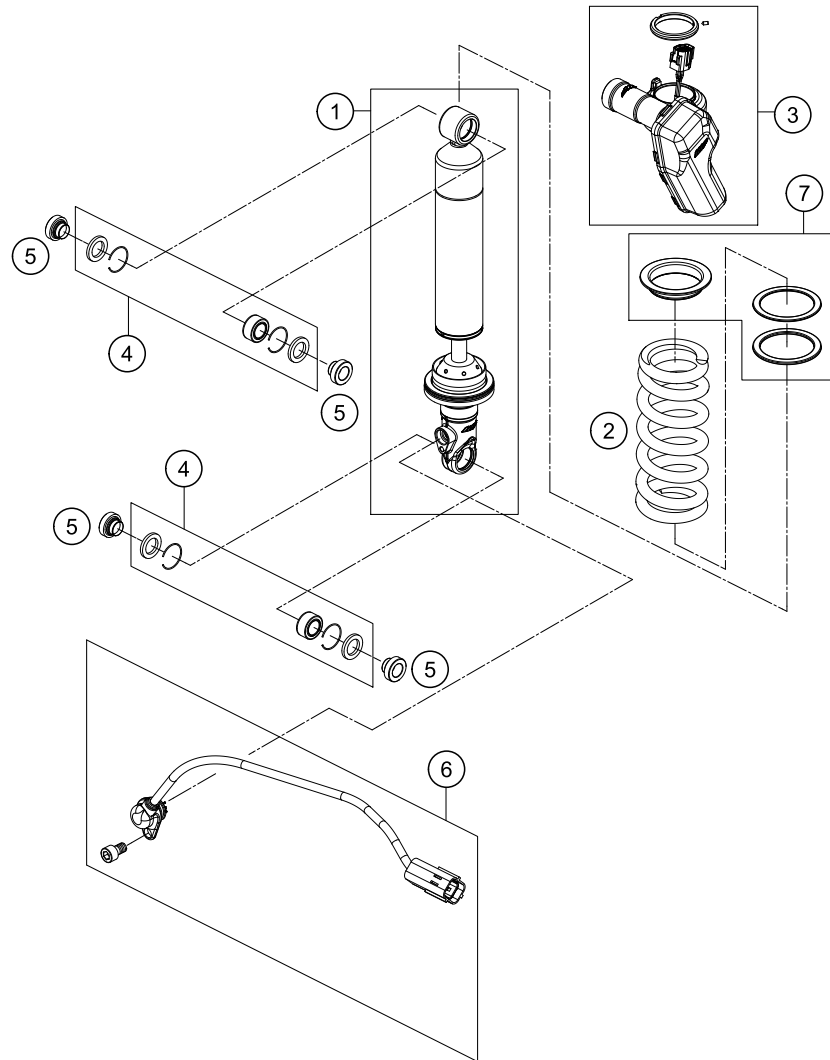
POS	TEILENUMMER	BEZEICHUNG	STK
1	11189M2401	MONOSHOCK ADVENTURE EDS NUR MIT EDS-ECU TAUSCHEN!	1
2	60004017000	SCHRAUBE M14X1,5 L=73MM 03	2

C136030411

* NEUTEIL

X NACH BEDARF

NUR MIT EDS-ECU TAUSCHEN!
CHANGE ONLY WITH EDS-ECU! ③

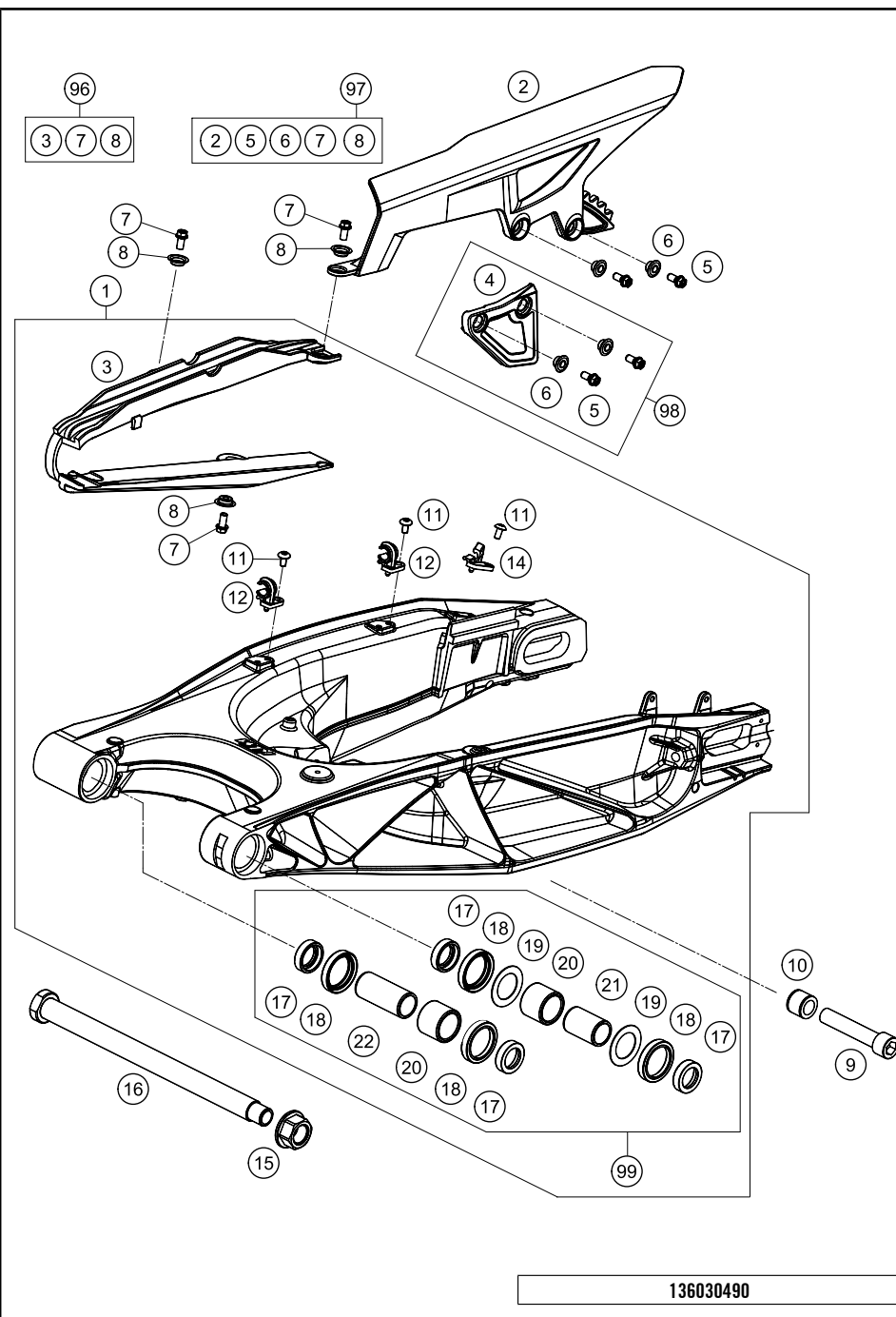


POS	TEILENUMMER	BEZEICHUNG	STK
1	46140006S1	FEDERBEINBAUGRUPPE	1
2	92010034S1	HAUPTFEDER ADV. EDS	1
3	11000M03S1	PA-EINHEIT KOMPLETT NUR MIT EDS-ECU TAUSCHEN!	1
4	R15009	% LAGERSET KGW 1525 990 DUKE	1
5	46180362	% ADAPTERBÜCHSE KGW 14X32 07	4
6	46140013ES	ZUGSTUFENVERSTELLKABEL SET	1
7	R15015	REP. SATZ SCHEIBEN	1

136030431

C136030431

* NEUTEIL X NACH BEDARF



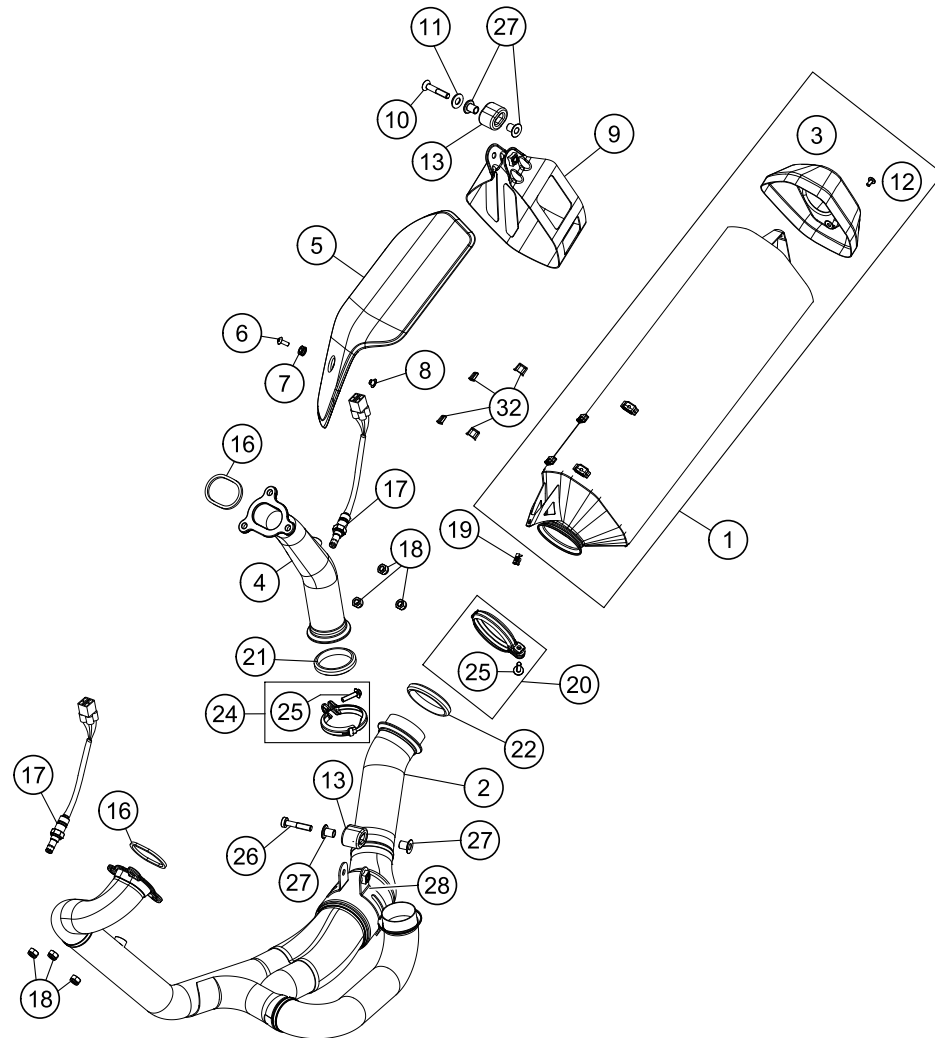
POS	TEILENUMMER	BEZEICHUNG	STK
1	6030403004433	% SCHWINGE KPL.	1
2	60304061000	KETTENSCHUTZ	1
3	60304066000	KETTENGLEITSCHUTZ	1
4	60304070000	KETTENFÜHRUNG	1
5	0025060166	SK-BUNDSCHRAUBE M6X16 ISA30	4
6	50308053000	BUNDBÜCHSE 6X11X16X7,5 MM 98	4
7	0025050106	SK-BUNDSCHRAUBE M5X10 ISA30	3
8	46104066050	BÜCHSE F.KETTENGLEITSCH. 02	3
9	60004017000	SCHRAUBE M14X1,5 L=73MM 03	1
10	60004030151	BÜCHSE FEDERBEINAUFNAHME	1
11	78105081010	TORX SCHRAUBE M5X10	3
12	60104042000	HALTESCHELLE FÜR BREMSSCHL. 06	2
14	60142026000	KABELHALTER SCHWINGE 06	1
15	60004038000	%BUNDMUTTER M19X1,5 SW=27MM	1
16	69004037144	%SCHWINGARMBOLZEN	1
17	60004034000	TASSE F. WELLENDICHTRING 03	4
18	0760304073	WELLENDICHTRING 30X40X7	4
19	60004033000	ANLAUFSCHEIBE 03	2
20	60004031000	NADELLAGER HK2526B 03	2
21	60004032000	INNENRING JR20X25X38,5 03	1
22	69004032000	INNENRING JR 20X25X56,5	1
96	60304066010	KETTENGLEITSCHUTZ KIT 13-14	x
97	60304060010	KETTENSCHUTZ KIT 13-14	x
98	60304070010	KETTENFÜHRUNGS KIT 1190 ADV	x
99	69004230010	SCHWINGEN-REP.SATZ 08-14	x

136030490

C136030490

* NEUTEIL

X NACH BEDARF



POS	TEILENUMMER	BEZEICHUNG	STK
1	60305083000	ENDDÄMPFER	1
2	60305007000	KRÜMMER VORNE KPL.	1
3*	60305083161	ENDKAPPE LOSE	1
4	60305008000	%KRÜMMER HINTEN KPL.	1
5	60305111000	HITZESCHUTZ	1
6	58605083014	SCHRAUBE M5X14 TORX 25 07	1
7	60305083081	SILIKONTÜLLE	1
8	60305083082	DISTANZBÜCHSE	1
9*	60305083190	HALTESCHELLE ENDDÄMPFER	1
10	0019080456	SENKKOPFSCHR.M.ISA45 M8X45	1
11	54633037000	FASSONSCHIEBE 8 MM VERZINKT	1
12	78105081010	TORX SCHRAUBE M5X10	3
13	61305068000	DÄMPFUNGELEMENT	2
16	69005005100	AUSPUFFFLANSCHDICHTUNG 09	2
17	75041090000	LAMBDASONDE 07	2
18	51010086100	SS-MUTTER M 8 CU	6
19	69008021080	MEHRBEREICHBLECHMUTTER M5	1
20	61305090000	AUSPUFFSCHELLE KPL. 60MM	1
21	69005005005	KRÜMMERDICHTUNG	1
22	61305005005	KRÜMMERDICHTUNG 60MM	1
24	69005050000	SHELLE KPL.	1
25	0024060256	SK-BUNDSCHRAUBE M6X25 ISA30	1
26	0035080406	ISA-BUNDSCHRAUBE M8X40 ISA45	1
27	60305069000	BÜCHSE	2
28	60305007015	SHELLE KRÜMMERROHR KPL.	1
32	61005091000	DÄMPFUNGELEMENT SILICON 05	4

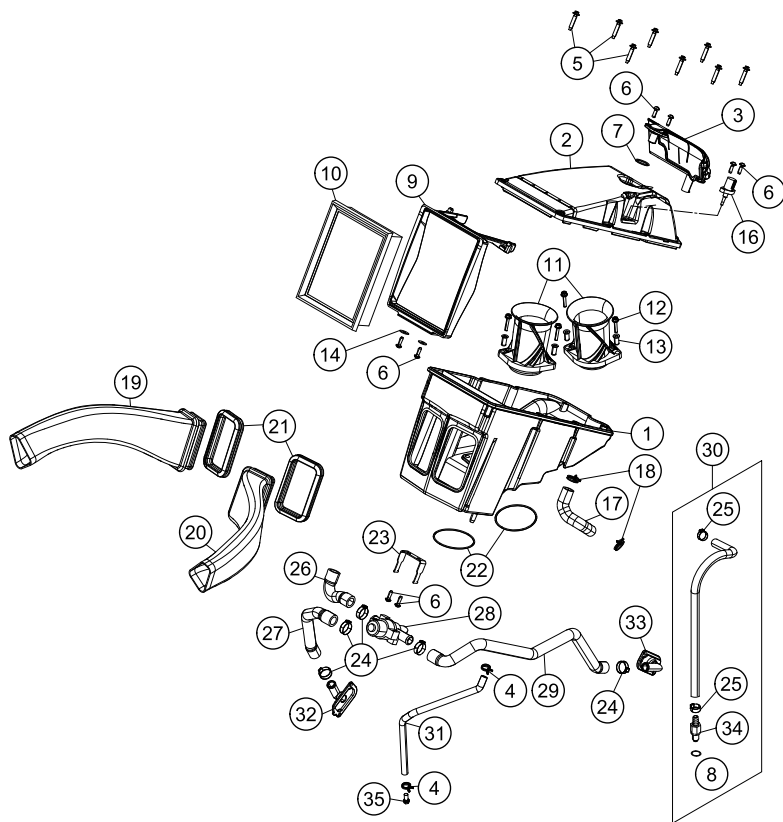
146030510

C146030510

* NEUTEIL

X NACH BEDARF

Empfehlung: neuer SPANNRAHMEN / -KEIL Pos. # 9 verfügbar, siehe RA.
 Recommendation: new FILTERCLAMPING FRAME / LINER Pos. # 9 available, see RM.
 60406016000 + 60406017000

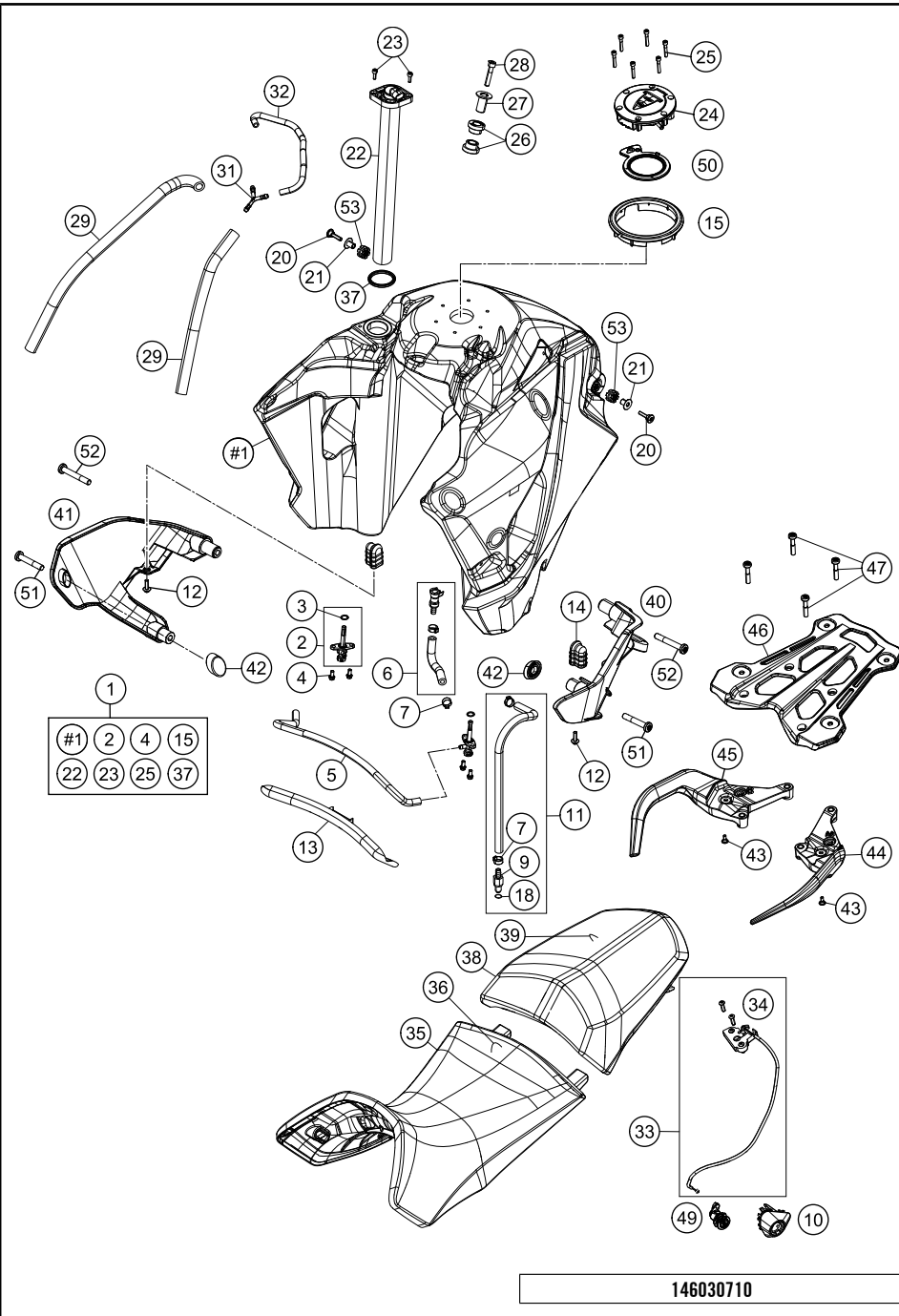


136030610

POS	TEILENUMMER	BEZEICHNUNG	STK
1*	60306001100	%LUFTFILTERKASTEN UNTERTEIL	1
2	60306002000	LUFTFILTERKASTENDECKEL KPL.	1
3	60330088000	%ÖLABSCHEIDER	1
4	58031005000	YDNAC-KLAMMER 10128 (12MM)	2
5*	0017060305	EJOT PT SCHRAUBE K60X30-Z SW6	8
6	0081050161	EJOT PT SCHRAUBE K50X16 1451	8
7	0770021020	O-RING 21,00X2,00 NBR70	1
8	58507012000	O-RING VITON F. STECKER CPC 05	1
9*	60306016100	%FILTERSPANNRAHMEN	1
10	60306015000	%LUFTFILTER	1
11	60341040100	ANSAUGTRICHTER LÄNGE 100	2
12	0025050256	SK-BUNDSCHRAUBE M5X25 ISA30	2
13	60306042010	BUCHSE ANSAUGTRICHTER	4
14	0021050003	SCHEIBE DIN 9021 A 5,3	2
16	61041080000	ANSAUGLUFTTEMPERATURSENSOR	1
17	60330088030	ÖLABSCHEIDER SCHLAUCH	1
18	60306082000	YDNAC-KLAMMER 10173 (19MM)	2
19	60306040000	ANSAUGKANAL RECHTS	1
20	60306041000	ANSAUGKANAL LINKS	1
21	60306040050	DICHTUNG ANSAUGKANAL	2
22*	0770066025	O-RING 66X2,5 FKM	2
23	61305031000	HALTEBLECH SLS	1
24	00050226706	STUFENLOSE EINOHRKLEMME 22,6MM	5
25	00050157706	STUFENLOSE EINOHRKL. 15,7MM	2
26	61305035023	SLS SCHLAUCH - AIRBOX	1
27	61305035021	SLS SCHLAUCH-ZYL. VO.	1
28	61005026000	STEUERVENTIL SLS 05	1
29	61305035022	SLS SCHLAUCH-ZYL. HI.	1
30	60307016000	KRAFTSTOFFLEITUNG 1 KPL.	1
31	60015019001	SCHLAUCH NBR 7X11 PER METER	1
32	61205122000	SLS-FLANSCH	1
33	61205032000	SLS-FLANSCH	1
34	5850701030030	STECKER CPC SCHWARZ 05	1
35	0025080126	SK-BUNDSCHRAUBE M8X12 ISA40	1

C146030610

* NEUTEIL X NACH BEDARF



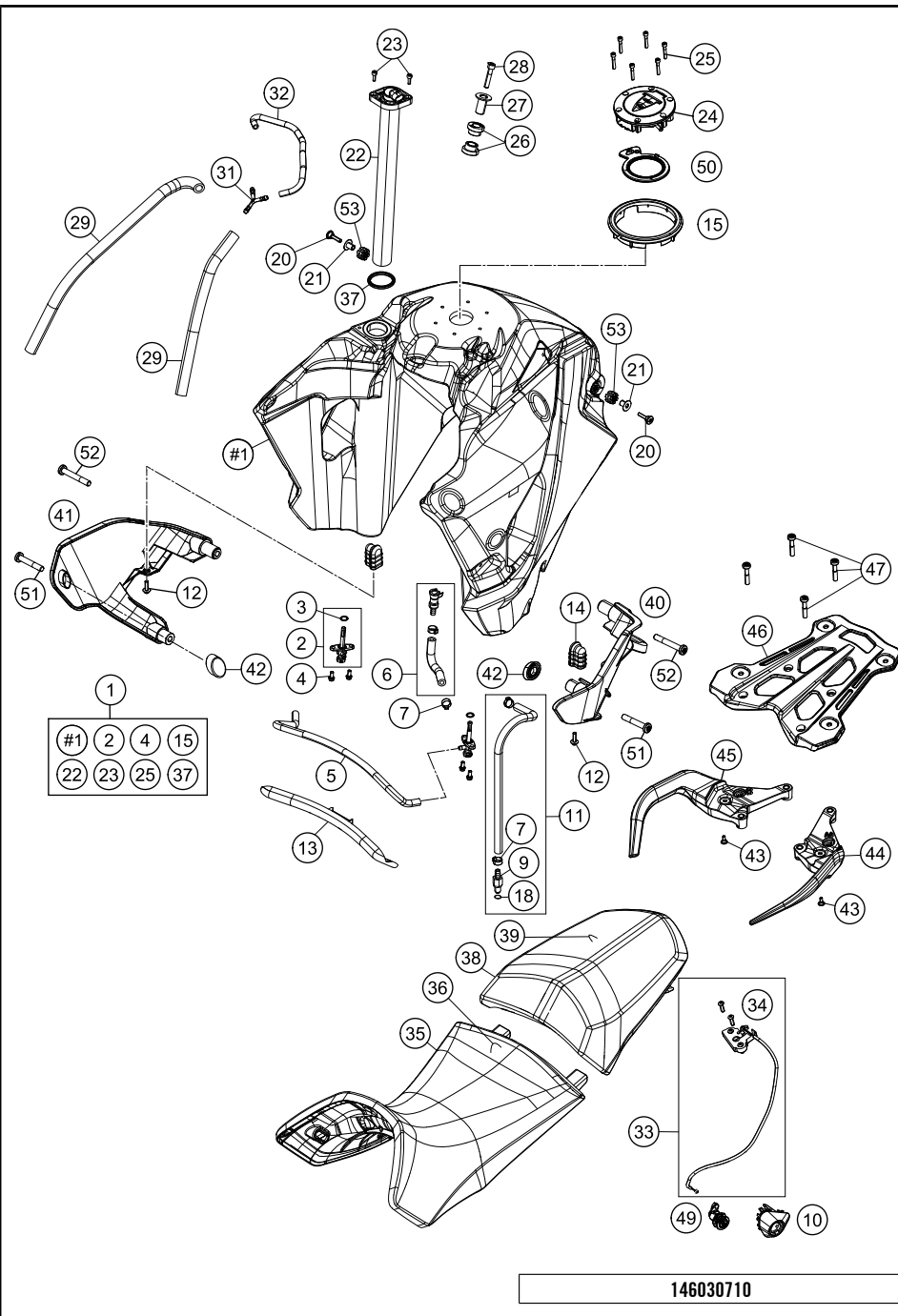
146030710

POS	TEILENUMMER	BEZEICHUNG	STK
1	6030711304433A	% BENZINTANK KPL.	1
2	58507003200	BENZINHAHN KPL.	2
3	0770020130	O-RING 10,82X1,78 IBA	2
4	0025060126	SK-BUNDSCHRAUBE M6X12 ISA30	4
5	60007416510	KRAFTSTOFFSCHL. 6,4X3,2 L=510	1
6	60307017000	KRAFTSTOFFLEITUNG TANK/KUPPL.	1
7	00050157706	STUFENLOSE EINOHRKL. 15,7MM	2
9	5850701030030	STECKER CPC SCHWARZ 05	1
10	60307053000	SITZBANKSCHLOSSABDECKUNG	1
11	60307016050	KRAFTSTOFFLEITUNG 1	1
12	0024060206	SK-BUNDSCHRAUBE M6X20 ISA30	2
13	60307070000	HALTERUNG KRAFTSTOFFSCHLAUCH	1
14	60307020000	TANKAUFNAHMEGUMMI	2
15	60307009000	TANKDECKELRING	1
16	58507012000	O-RING VITON F. STECKER CPC 05	1
20	60307025000	SONDERSCHRAUBE M6X32.5 ISA 40	2
21	69007028000	BUNDBÜCHSE 6,2X10X21X14,5MM	2
22	60307080000	BENZINSTANDGEBER	1
23	0912050163	ISK.SCHRAUBE DIN 912 M5X16	2
24*	60307008100	TANKDECKEL	1
25	0912050253	ISK.SCHRAUBE DIN 912 M5X25	6
26	61007065000	TANKBEFESTIGUNGSGUMMI VO. 05	2
27	61007060000	LAGERHÜLSE AUSSEN 05	1
28	0912080403	ISK. SCHRAUBE DIN0912-M 8X40	1
29	60007126001	SCHLAUCH 5,4X9,4 NBR, METER	1
31	60015025100	Y-STÜCK YS 6-6-6 06	1
32	60307008150	SCHLAUCH TANKENTLÜFTUNG	1
33	60307050000	SITZBANKSCHLOSS KPL.	1
34	0738060201	LINSENSCHRAUBE ISO7380 - M6X20	2
35*	60307040100	SITZBANK	1
36	60307040050	SITZBANKÜBERZUG	1
37	60307080090	DICHTUNG BENZINSTANDSENSOR	1
38*	60307047100	SITZBANK SOZIUS	1
39*	60307047150	SITZBANKBEZUG SOZIUS	1
40	60307027000B1A	TANKSCHUTZ LINKS	1
41	60307028000B1A	TANKSCHUTZ RECHTS	1
42	60307032000	DÄMPFUNGSGUMMI	2
43	69013099050	SCHRAUBE AUSGLEICHSBEHÄLTER	2

C146030710

* NEUTEIL

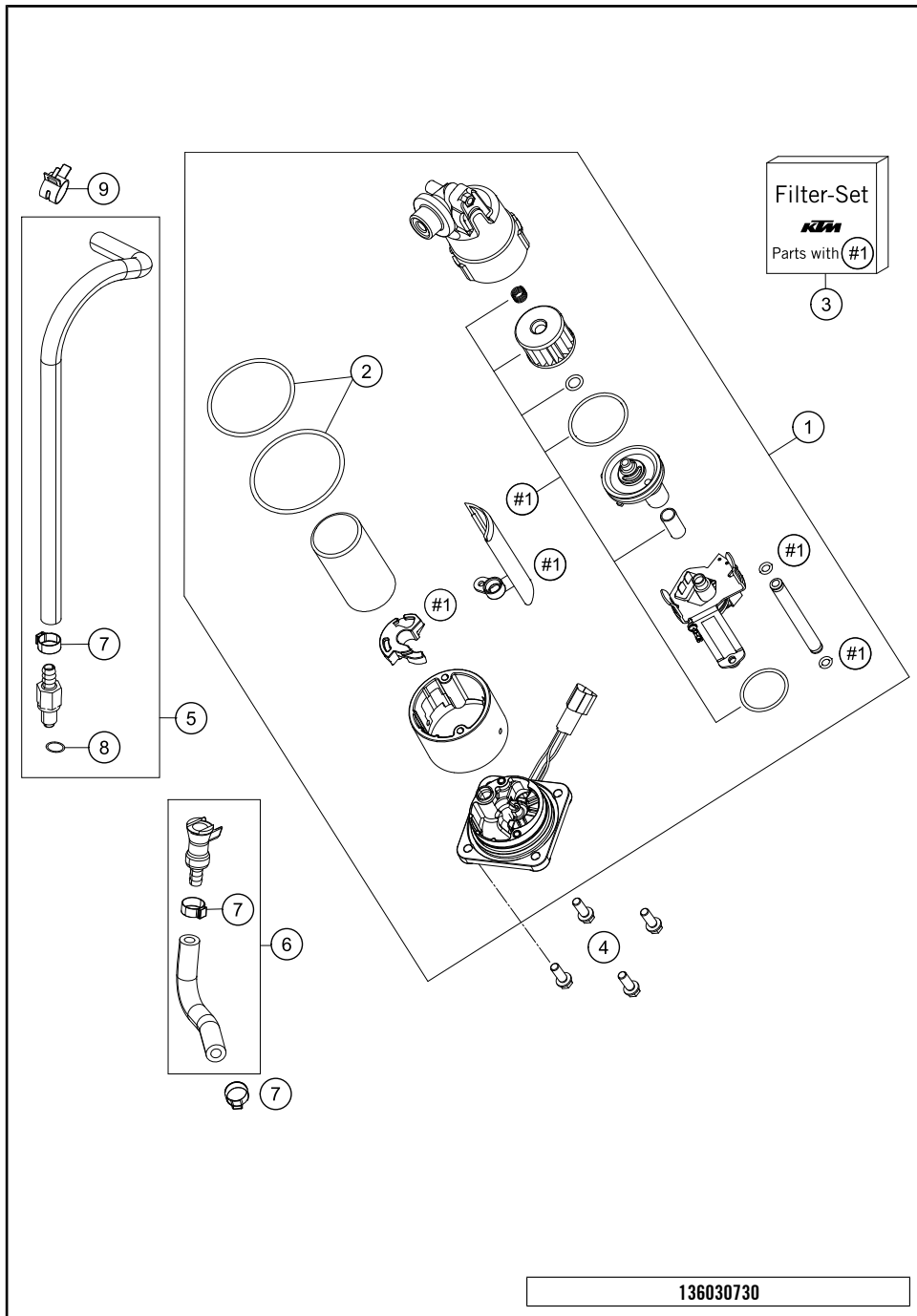
X NACH BEDARF



POS	TEILENUMMER	BEZEICHUNG	STK
44	6031200800030	HALTEGRIF LINKS	1
45	6031200900030	HALTEGRIF RECHTS	1
46	6031201000033S	GEPÄCKTRÄGER BRÜCKE	1
47	0035080406	ISA-BUNDSCHRAUBE M8X40 ISA45	4
49	60307050020	SCHLIESSZYLINDER SITZBANK	1
50	60307008190	TANKDECKELDICHTUNG	1
51	0035100609S	ISA SCHRAUBE M10X60 ISA45 SS	2
52	0035100709S	ISA-BUNDSCHRAUBE M10X70 ISA45	2
53	69007027000	GUMMITÜLLE TANKBEFESTIGUNG 08	2

* NEUTEIL

X NACH BEDARF

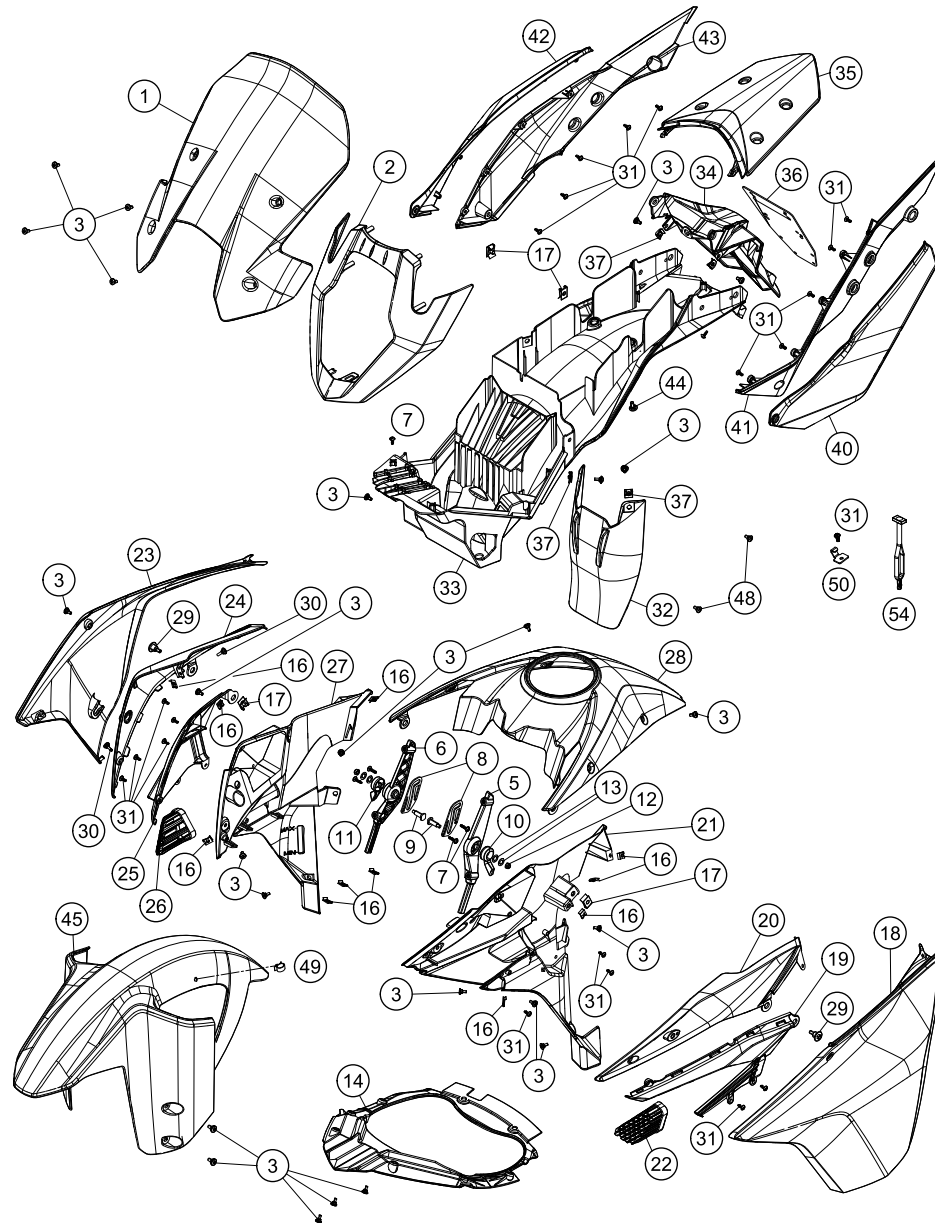


POS	TEILENUMMER	BEZEICHNUNG	STK
1	60307088000	KRAFTSTOFFPUMPE	1
2	61007089000	O-RING SET FÜR BENZINPUMPE 05	1
3	61007090100	FILTER-SET BENZINPUMPE	1
4	0025060166	SK-BUNDSCHRAUBE M6X16 ISA30	4
5	60307016000	KRAFTSTOFFLEITUNG 1 KPL.	1
6	60307017000	KRAFTSTOFFLEITUNG TANK/KUPPL.	1
7	00050157706	STUFENLOSE EINOHRKL. 15,7MM	4
8	58507012000	O-RING VITON F. STECKER CPC 05	1
9	00049140121	FEDERBANDSCHELLE STD DN14	1

136030730

C136030730

* NEUTEIL X NACH BEDARF



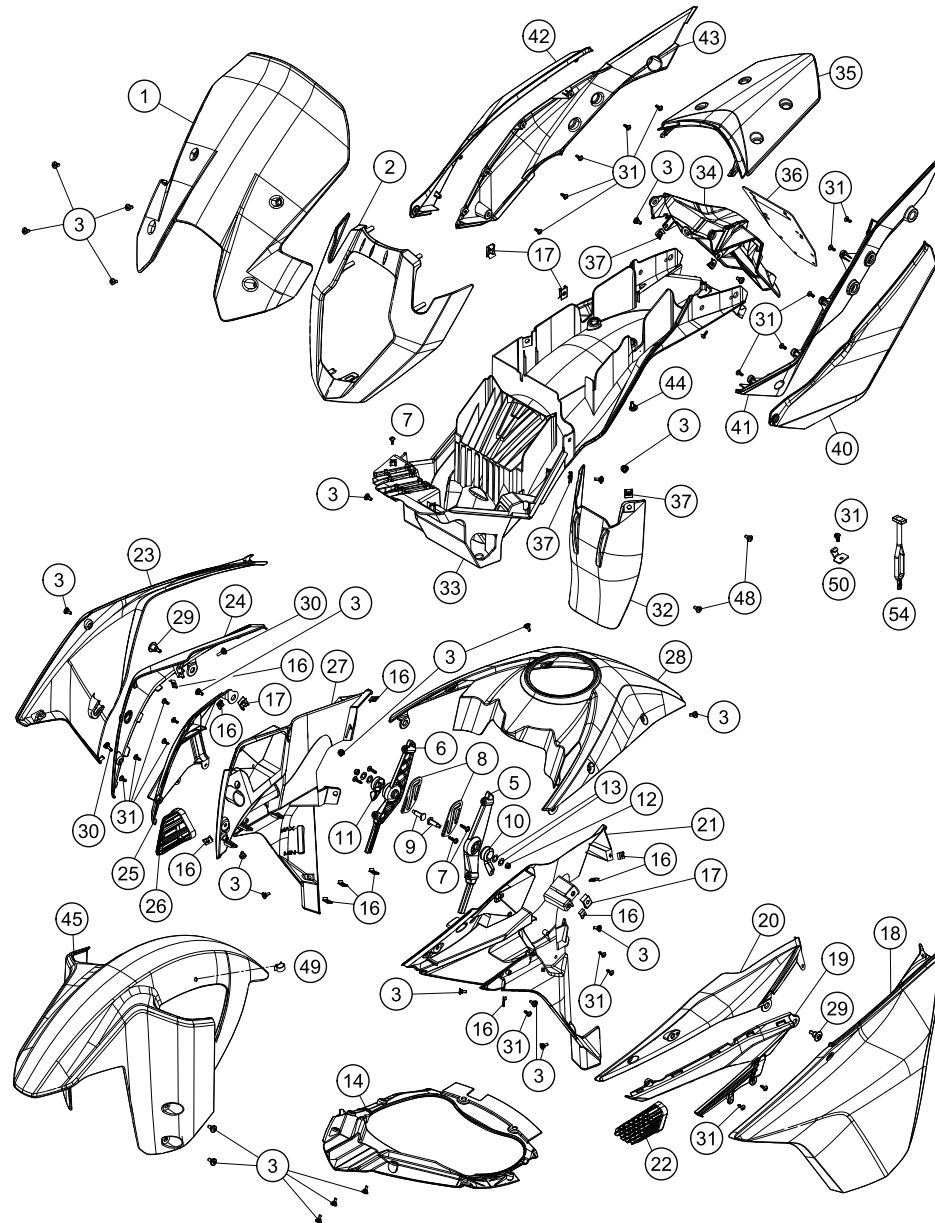
136030812

POS	TEILENUMMER	BEZEICHNUNG	STK
1*	60308008100	WINDSCHILD EU	1
2	6030800100033	SCHEINWERFERMASKE	1
3	69008021160	SONDERSCHRAUBE M5X12	28
5	60308008050	WINDSCHILDHALTER LINKS	1
6	60308008051	WINDSCHILDHALTER RECHTS	1
7	0081050181	EJOT PT SCHRAUBE K50X18 T20	4
8	60308008055	KULISSENBLECH WINDSCHILD	2
9	60308008056	SPANNBOLZEN	2
10	60308008052	SPANNHEBEL LINKS	1
11	60308008053	SPANNHEBEL RECHTS	1
12	0985060003	SS.MUTTER DIN0985-M 6	2
13	0093081508	TELLERFEDER 8,2X15X0,8	4
14	60308005000	COCKPITABDECKUNG UNTEN	1
16	69008021080	MEHRBEREICHSBLECHMUTTER M5	14
17	54603048100	MEHRBEREICHSBLECHMUTTER M6	5
18	60308050000ECA	SPOILER LINKS ORANGE	1
19	6030800205033	LUFTEINLASS LINKS	1
20	60308002000B1A	MASKENARM LINKS	1
21	60308025000	%INNENVERKLEIDUNG LINKS	1
22	60308021050	ABDECKGITTER LUFTEINLASS LI.	1
23	60308051000ECA	SPOILER RECHTS ORANGE	1
24	60308003000B1A	MASKENARM RECHTS	1
25	6030800305033	LUFTEINLASS RECHTS	1
26	60308031050	ABDECKGITTER LUFTEINLASS RE.	1
27	60308026000	%INNENVERKLEIDUNG RECHTS	1
28	60308030000ECA	TANKABDECKUNG ORANGE	1
29	60035001000	SONDERSCHRAUBE M6X21 SW=8	2
30	69008021060	SONDERSCHRAUBE M5X17	4
31	0081050121	EJOT PT SCHRAUBE K50X12 T20	26
32	60304050000	SPRITZSCHUTZ	1
33	60308019000	%HECK-UNTERTEIL	1
34	60308015000	NUMMERTAFELTRÄGER	1
35	6030801300033	KOTFLÜGEL HINTEN	1
36	60012081200	KENNZEICHENHALTERUNG 06	1
37	54603048200	MEHRBEREICHSBLECHMUTTER M5	7
40	60308041000ECA	SEITENVERKLEIDUNG LINKS ORANGE	1
41	6030804300033	HECK-SEITENTEIL LINKS	1
42	60308042000ECA	SEITENVERKLEIDUNG RE. ORANGE	1

C146030811

* NEUTEIL

X NACH BEDARF



POS	TEILENUMMER	BEZEICHUNG	STK
43	6030804400033	HECK-SEITENTEIL RECHTS	1
44	83008000015	SONDERSCHRAUBE M6X15X3	2
45	6030811000033	KOTFLÜGEL VORNE	1
48	0025060126	SK-BUNDSCHRAUBE M6X12 ISA30	4
49	58111076000	KABELHALTER KHS NR. 150-47610	2
50	60312062000	HALTEBLECH FÜR BORDWERKZEUG	1
54	50303018000	HALTEGUMMI L=145MM	1

136030812

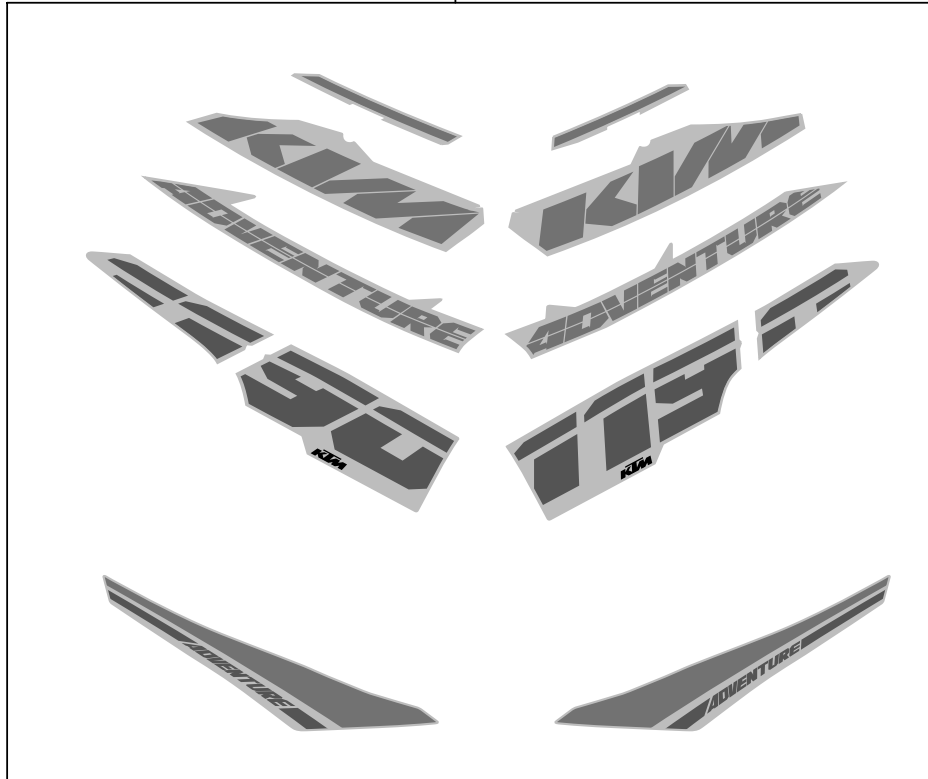
C146030811

* NEUTEIL

X NACH BEDARF

POS	TEILENUMMER	BEZEICHNUNG	STK
1	60308099100	DEKORSATZ 1190 ADVENTURE ORANG	1

1

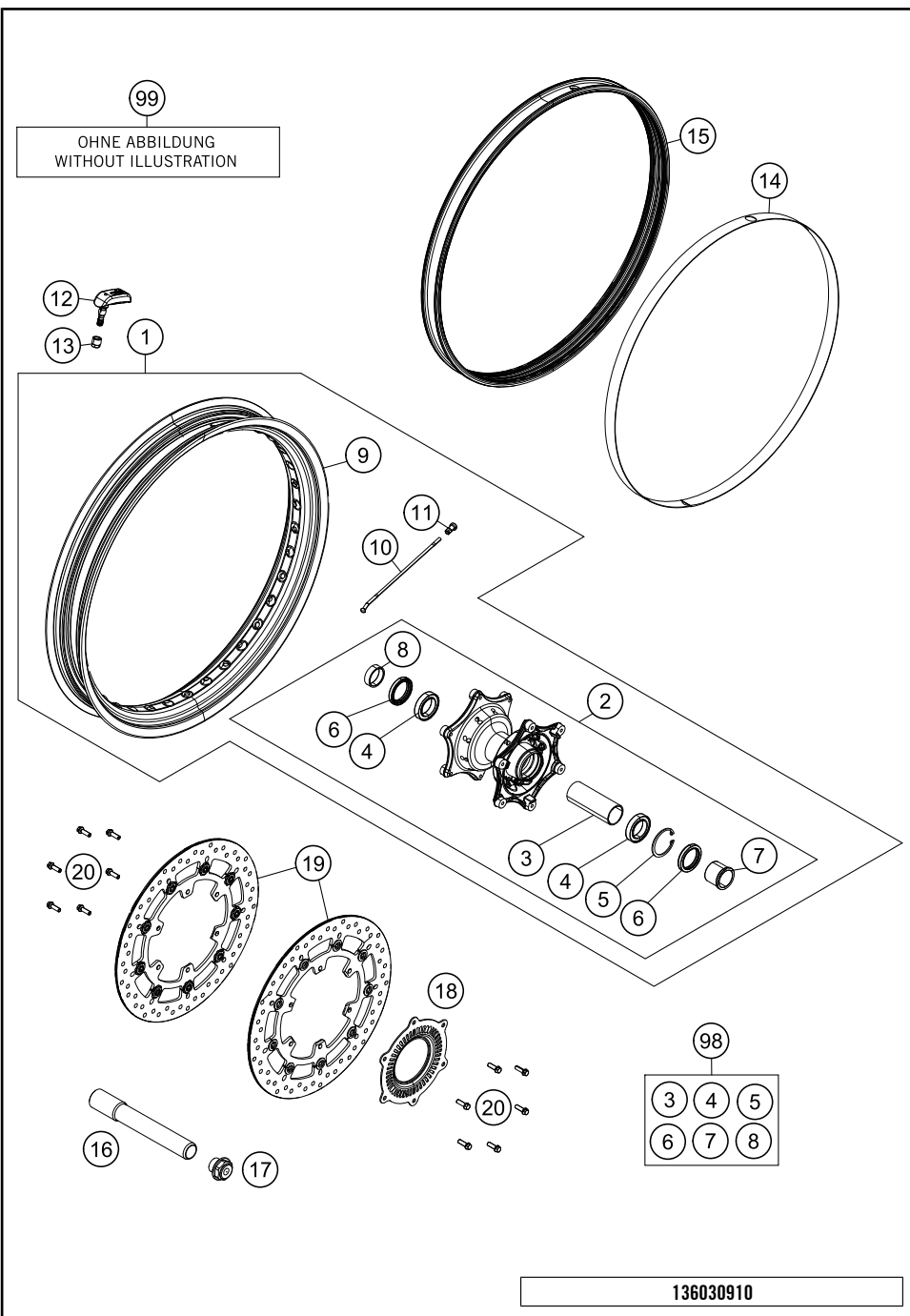


136030831

C136030831

* NEUTEIL

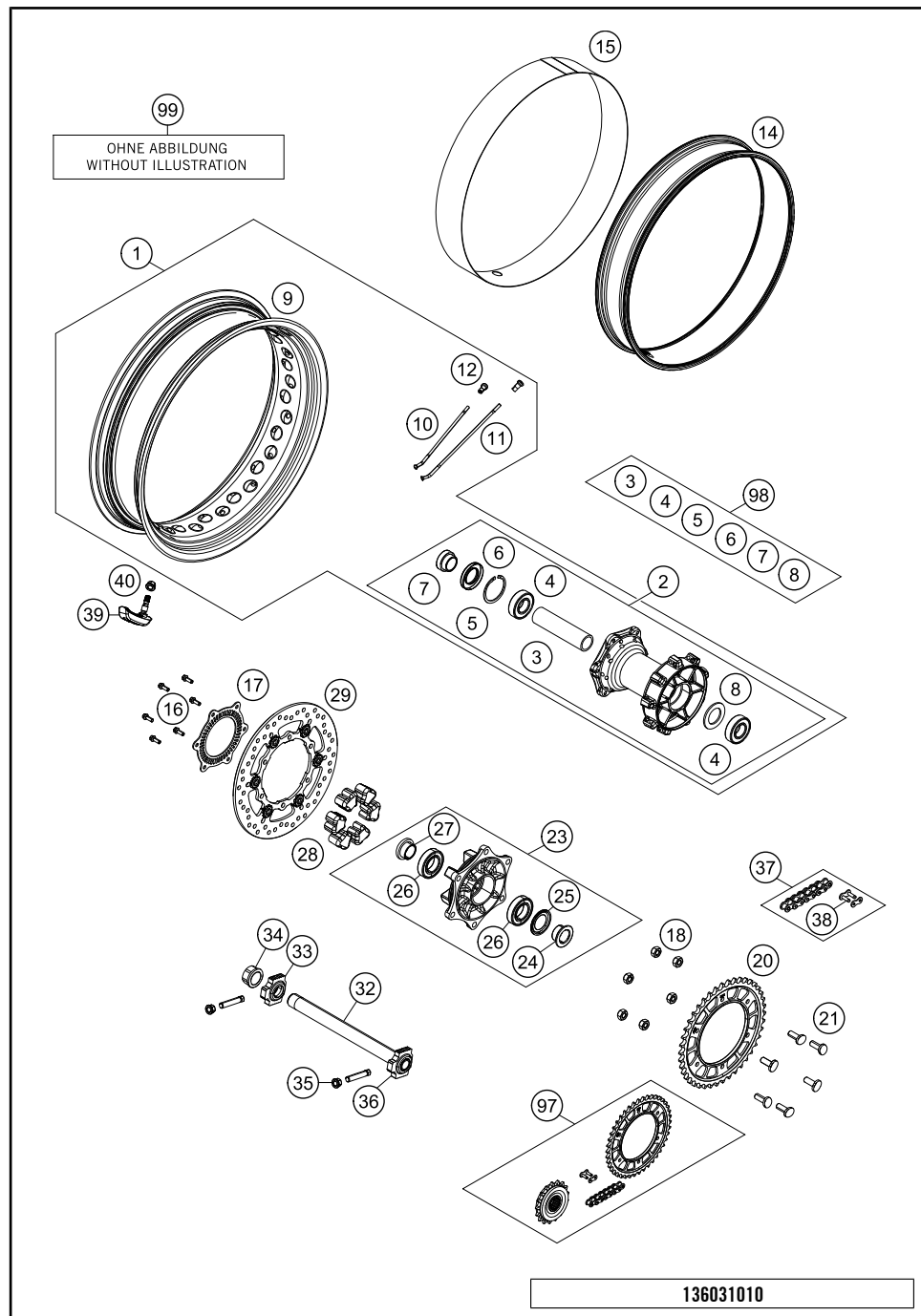
X NACH BEDARF



POS	TEILENUMMER	BEZEICHUNG	STK
1*	6030910114430	% VORDERRAD KPL. 3,0X19" SCHWARZ	1
2	6030901004433	% VORDERRADNABE KPL. SCHWARZ	1
3	60309011000	LAGERDISTANZROHR VORNE	1
4	0625069068	RILLENKUGELL.6906 DDU2CG23S6NM	2
5	0472047175	SICHERUNGSRING DIN0472-47X1,75	1
6	0760354771	WELLENDICHTRING 35X47X7 TC	2
7	60309012000	DISTANZBÜCHSE VORDERRAD LI.	1
8	60009013000	DISTANZBÜCHSE VORDERRAD RE. 03	1
9	6030927020030	% FELGE 3"X19" TUBLESS SCHW.	1
10	60309171000	SPEICHE 5/4.37/M5	36
11*	60310072100	SPEICHENNIPPEL QUADRAX M5	36
12	60312033000	REIFENDRUCKSENSOR	1
13	60312033050	MUTTER F. REIFENDRUCKSENSOR	1
14*	60309173100	FELGENBAND 19"	1
15	60309277100	DICHTGUMMI 3"X19"	1
16	60309081000	STECKACHSE VORNE	1
17	6900103600001	STEUERKOPFSCHRAUBE 09	1
18	60342020000	SENSORRAD ABS	1
19	6030906000030	BREMSSCHEIBE VORNE D=320X4,5	2
20	59009062019	SONDERSCHRAUBE M6X19 SW=8 10.9	12
98	60309015000	VORDERRAD REP. SATZ ADV 13-14	x
99	60312034044	VENTILKIT REIFENDRUCKSENSOR	1

C146030910

* NEUTEIL X NACH BEDARF



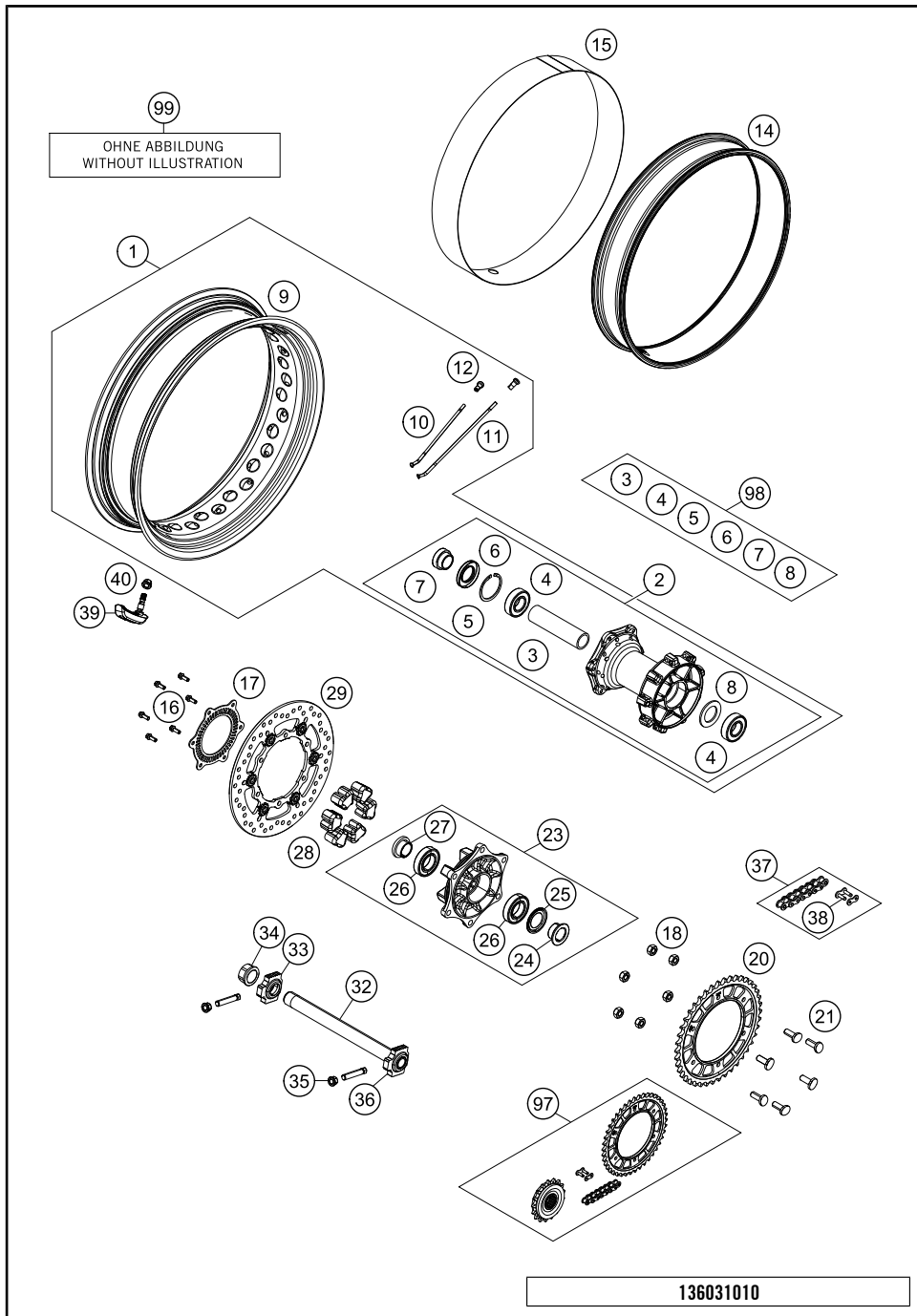
POS	TEILENUMMER	BEZEICHUNG	STK
1*	6031010114430	% HINTERRAD KPL. 5,0X17"	1
2	6031001004433	HINTERRADNABE KPL. SCHWARZ	1
3	60010011000	LAGERDISTANZROHR L=124,8MM 03	1
4	0625062052	RILLENKUGELL. 6205-2RSHC3HMTF7	2
5	0472052200	SICHERUNGSRING DIN0472-52X2	1
6	0760305271	WELLENDICHTRING 30X52X7	1
7	60310013000	DISTANZBÜCHSE HINTERRAD RE.	1
8	60010015000	DISTANZRING	1
9	6031017000030	FELGE HINTEN 5,0X17"	1
10	60310271000	SPEICHE 5/4.37/M5	18
11	60310371000	SPEICHE 5/4.37/M5	18
12*	60310072100	SPEICHENNIPPEL QUADRAX M5	36
14	60310277100	DICHTGUMMI 5"X17"	1
15*	60310173100	%FELGENBAND 17"	1
16	59009062016	SONDERSCHRAUBE M6X16 SW=8 10.9	6
17	60142021100	SENSORRAD ABS HINTEN	1
18	0980101253	SK.MUTTER DIN 980V M10X1,25 SS	6
20	60010051042	KETTENRAD 42-Z 03	1
21	60010052000	KETTENRADSCHRAUBE M10X1.25	6
23	6011005004433	KETTENRADTRÄGER KPL. SCHWARZ	1
24	60110012000	DISTANZBÜCHSE KETTENRADTR. 06	1
25	60110016000	NILOSRING 6006AV	1
26	0625060060	RILLENKUGEL. 6006 DDU2CG23S6NM	2
27	60110014000	DISTANZBÜCHSE KETTENR.INNEN 06	1
28	54610459000	DÄMPFERGUMMI '91	6
29	6031006000030	BREMSSCHEIBE HINTEN	1
32	60310081044	STECKACHSE HINTEN KPL.	1
33	60010084000	KETTENSPIANNER RECHTS LC8 03	1
34	61010086000	BUNDMUTTER M25X1,5 SW=32 05	1
35	58414030000	BUNDMUTTER M10X1,25 - SW13	2
36	50304040100	SCHRAUBE M10X1,25X50 SW10	2
37*	60010565118	% KETTE 525 MIT NIETGLIED NIETWERKZEUG BENÖTIGT	1
38*	60010466000	NIETGLIED FÜR KETTE 525	x
39	60312033000	REIFENDRUCKSENSOR	1
40	60312033050	MUTTER F. REIFENDRUCKSENSOR	1
97	00050002013	ANTRIEBSSATZ ADV/ADV-S 17Z/42Z	x

136031010

C146031010

* NEUTEIL

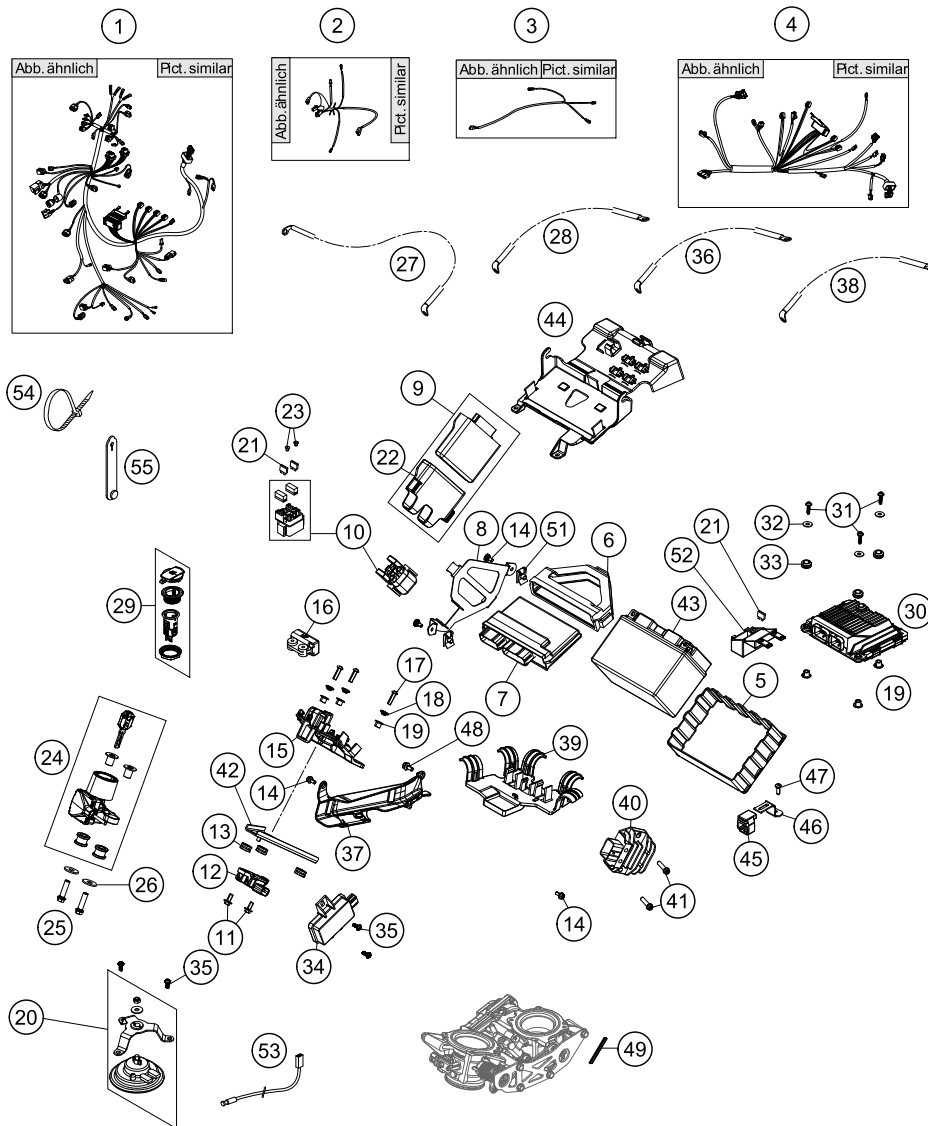
X NACH BEDARF



POS	TEILENUMMER	BEZEICHUNG	STK
98	60310015000	HINTERRAD REP. SATZ ADV 13-14	X
99	60312034044	VENTILKIT REIFENDRUCKSENSOR	1

* NEUTEIL

X NACH BEDARF



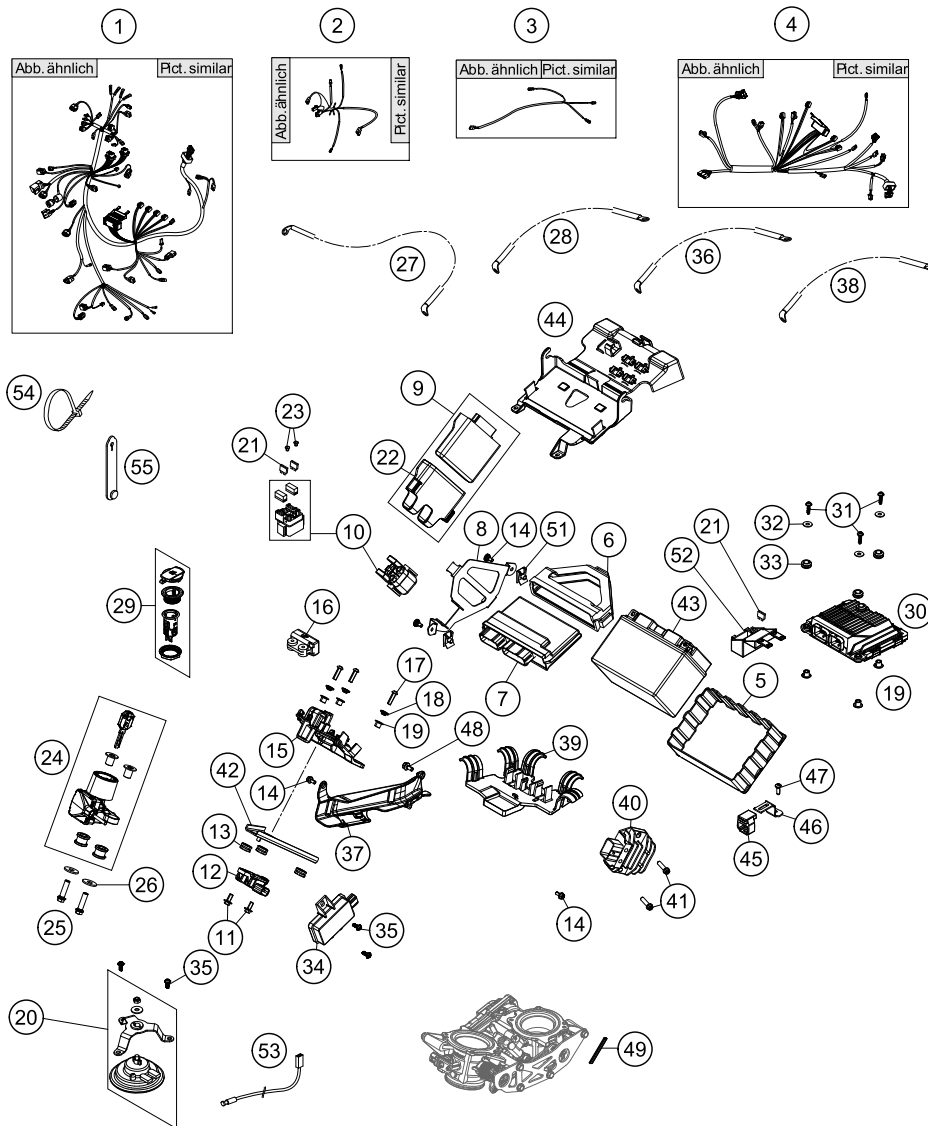
POS	TEILENUMMER	BEZEICHUNG	STK
1	60311075100	HAUPTKABELSTRANG	1
2	60311085000	KABELSTRANG MOTOR	1
3	60311079000	KABELSTRANG SCHEINWERFER	1
4	60311076000	KABELSTRANG HECK	1
5	60311053050	BATTERIEHÜLLE	1
6	60341031050	ECU HALTEGUMMI	1
7	61341031000	STEUERGERÄT EFI	1
8	60311057050	HALTEBLECH ELEKTRIK	1
9	60316031000	%STEUERGERÄT EDS	1
10	58211058000	STARTRELAIS 12V '99	1
11	0024060136	SK-BUNDSCHRAUBE M6X13 ISA30	2
12	60342090000	SCHRÄGLAGENSENSOR	1
13	62142041000	DÄMPFUNGSELEMENT ABS MODUL	3
14	69008021160	SONDERSCHRAUBE M5X12	2
15	60311048000	%STECKERBOARD VORNE	1
16	61041088000	NEIGUNGSWINKEL-SENSOR 05	1
17	0738060201	LINSENSCHRAUBE ISO7380 - M6X20	3
18	76508043050	BUNDBÜCHSE 6,5X14X5 MM	3
19	69014015000	BUNDBÜCHSE 6,1X9,2X15X8,5X1 AL	6
20	60311060000	HUPE KPL.	1
21	58011109140	STECKSICHERUNG GROSS 40A	x
21	58011109130	STECKSICHERUNG GROSS 30A	x
21	58011109125	STECKSICHERUNG GROSS 25A	x
21	58011109115	STECKSICHERUNG GROSS 15A	x
21	58011109110	STECKSICHERUNG GROSS 10A	x
22	60316029000	HALTEGUMMI EDS-STEUERGERÄT	1
23	0902060083	ISK.LI.SCHRAUBE ISO 7380 M 6X8	2
24	60311066000	%ZÜNDSCHLOSS	1
25	0025080306S	SK-BUNDSCHRAUBE M8X30 ISA40 SS	2
26	0021080003	SCHEIBE DIN 9021 A 8,4	2
27	60311059000	STARTERKABEL ADV.	1
28	60311098000	MASSEKABEL	1
29	60311042000	STECKDOSE 12V	1
30*	60311033200	STEUERGERÄT MCU 2.1	1
31	0081050181	EJOT PT SCHRAUBE K50X18 T20	3
32	0021050003	SCHEIBE DIN 9021 A 5,3	3
33	60006001022	GUMMITÜLLE 9X11X16X8,5 MM	3
34	60312032000	REIFENDRUCKK. EMPFÄNGER	1

146031110

C146031110

* NEUTEIL

X NACH BEDARF



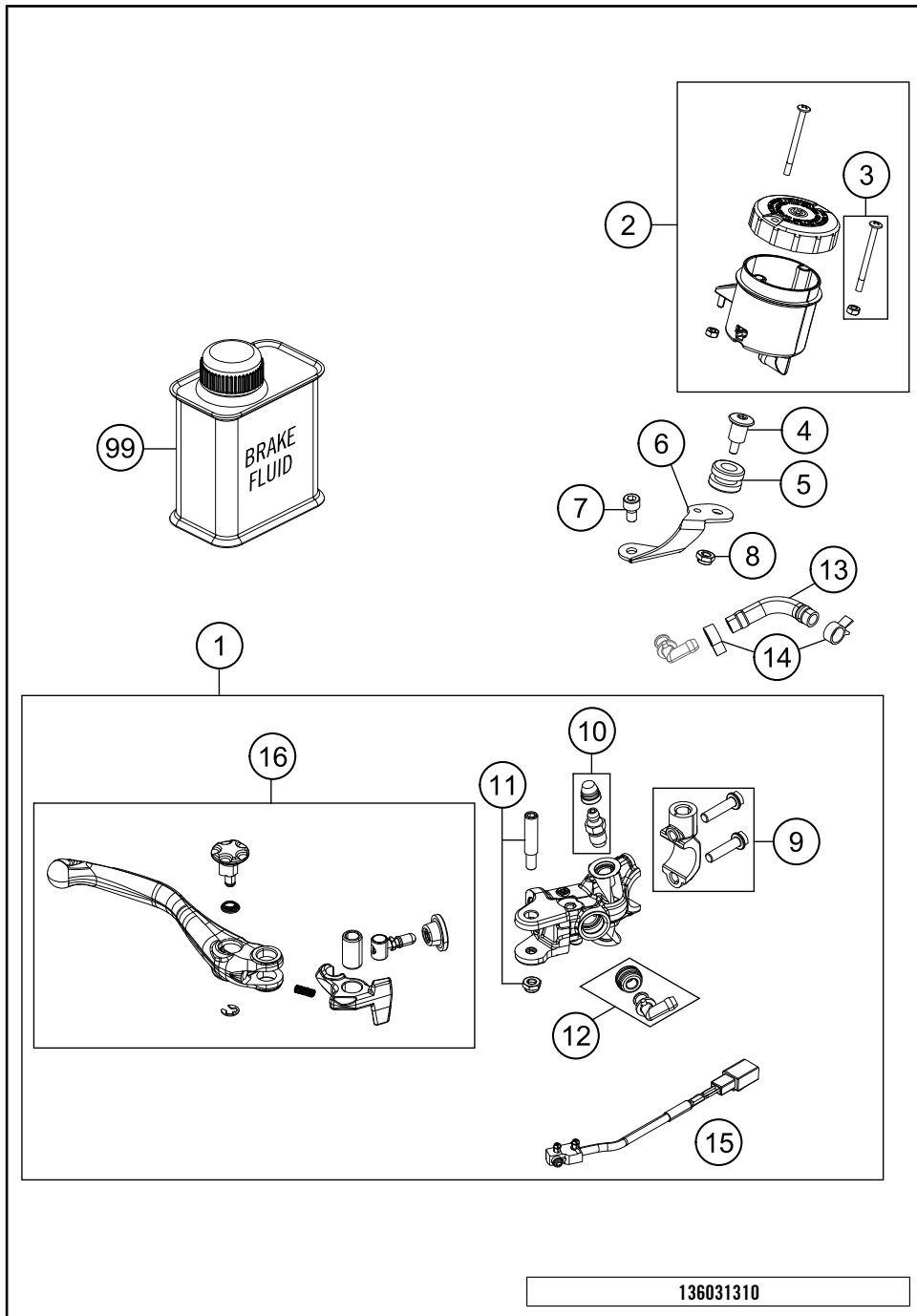
POS	TEILENUMMER	BEZEICHUNG	STK
35	0081050121	EJOT PT SCHRAUBE K50X12 T20	5
36*	60311097000	MASSEKABEL BATT. ADV.	1
37	60311047000	KABELKANAL RECHTS	1
38*	60311059050	BATTERIEKABEL ADV.	1
39	60311049000	%STECKERBOARD HINTEN	1
40	60311034000	SPANNUNGSREGLER	1
41	0025060206	SK-BUNDSCHRAUBE M6X20 ISA30	2
42	60342090040	HALTEBLECH SCHRÄGLAGENSSENSOR	1
43	60011053000	BATTERIE 12V/11AH 03	1
44	60308017000	BATTERIEDECKEL	1
45	61041085050	HALTEGUMMI DRUCKSENSOR 05	1
46	60311040100	HALTEBLECH DRUCKSENSOR	1
47	0081050161	EJOT PT SCHRAUBE K50X16 1451	1
48	0023060123	BUNDSCHRAUBE M6X12 ISA	1
49	61011055045	DICHTUNGSPROFIL L=45MM 05	2
50	69008021160	SONDERSCHRAUBE M5X12	2
51	54603048200	MEHRBEREICHBLECHMUTTER M5	2
52	58411087050	GUMMIHÜLLE SICHERUNGSHALTER	1
53	61111018000	% TEMPERATURSENSOR 07	1
54	44011076140	KABELBAND 140/2,5MM SCHWARZ	x
54	44011076200	KABELBAND 200/4,8MM SCHWARZ	x
54	44011076305	KABELBAND 300/4,8MM SCHWARZ	x
55	60011093045	KABELBINDER GUMMI 45MM 03	x
55	60011093060	KABELBINDER GUMMI 60MM 03	x

146031110

C146031110

* NEUTEIL

X NACH BEDARF



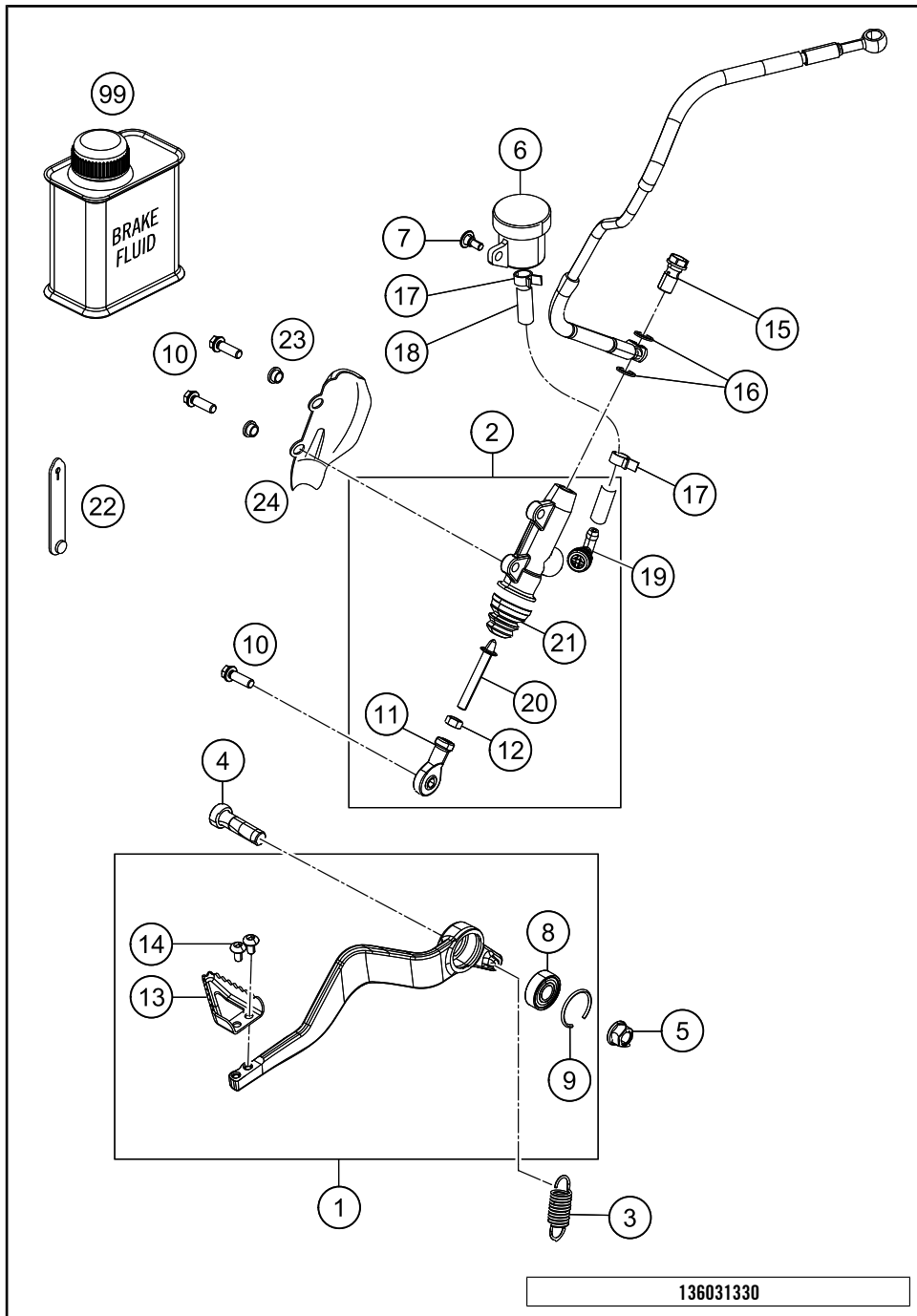
POS	TEILENUMMER	BEZEICHUNG	STK
1	6201300110030	HANDBREMSZYLINDER KPL. BLACK	1
2	61013009202	BREMSFLÜSSIGKEITSRESERVOIR KPL	1
3	61013009203	SCHRAUBE + MUTTER F. RESERVOIR	1
4	61013013050	SCHRAUBE HALTEBLECH-RESERVOIR	1
5	61013013000	DÄMPFUNGSELEMENT 05	1
6	61013009001	HALTEBLECH BREMSFL.-BEH.VO. 05	1
7	61013021000	SCHRAUBE RESERV.BLECH-ZYLINDER	1
8	61013009004	MUTTER FÜR RESERVOIR	1
9	61013005000	SHELLE KPL. 05	x
9	76013005000	SHELLE KPL.	1
10	60013020000	ENTLÜFTUNGSSCHRAUBE MIT KAPPE	1
11	61013006000	HEBELSCHRAUBE KPL. 05	1
12	54513155000	WINKELSTÜCK	1
13	58007016101	SCHLAUCH FÜR RESERVOIR 6X1,5	1
14	58007017000	YDNAC-KLAMMER 10101 (10,4MM)	2
15	60311050000	BREMSLICHTSCHALTER VORNE	1
16	6251300214430	HANDBREMSHEBEL KPL. BLACK	1
99	00062030000	BREMSFLÜSSIGKEIT DOT5.1 0,25L	1

136031310

C136031310

* NEUTEIL

X NACH BEDARF

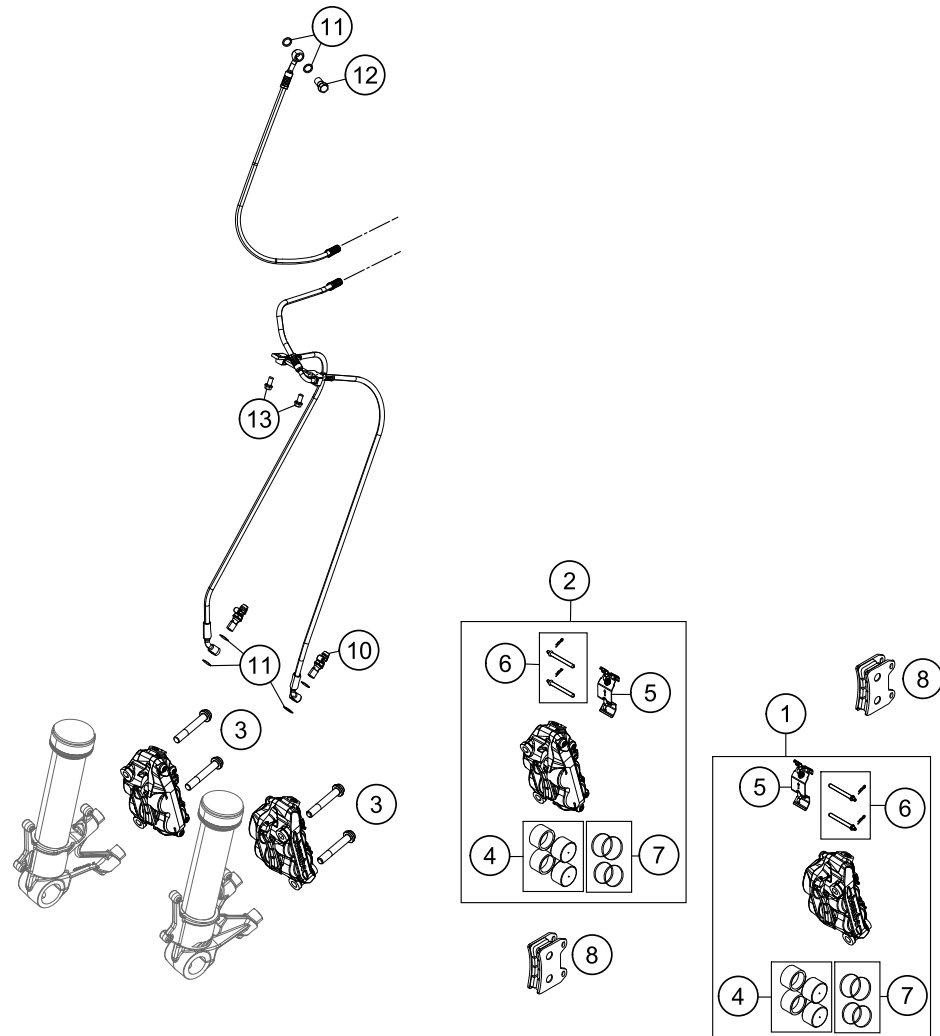


POS	TEILENUMMER	BEZEICHUNG	STK
1	6031305004433S	FUSSBREMSHEBEL KPL.	1
2	6031306000030	FUSSBREMSZYLINDER	1
3	54603062000	% RÜCKZUGFEDER FÜR BREMSHEBEL	1
4	0032100356S	ISA-BUNDSCHRAUBE M10X35 ISA45	1
5	54630044000	BUNDMUTTER M10-SW13	1
6	54513030044	BREMSFLÜSSIGKEITSRESERVOIR '89	1
7	69013099050	SCHRAUBE AUSGLEICHSBEHÄLTER	1
8	0625060002	RILLENKUGELLAGER SKF 6000-2RS1	1
9	0993026500	SPRENGRING DIN7993-B26	1
10	0025060206	SK-BUNDSCHRAUBE M6X20 ISA30	3
11	54603069000	GELENKKOPF M6 KJ 6-D	1
12	0934060003	SK.MUTTER DIN 934 M6	1
13	60313051000	AUFTRITT FUSSBREMSHEBEL	1
14	58605083010	%TORX ISK SCHRAUBE M5X10	2
15	62113020100	HOHLSCHRAUBE M10X1X19.5	1
16	0603100141	CU-DICHTRING DIN7603-10X14X1	2
17	58007017000	YDNAC-KLAMMER 10101 (10,4MM)	2
18	69013069001	SCHLAUCH F. RESERVOIR 6X1,5	1
19	54513155000	WINKELSTÜCK	1
20	60313056044	DRUCKSTANGE KPL.	1
21	54513151000	FALTENBALG	1
22	60011093045	KABELBINDER GUMMI 45MM 03	1
23	50213161000	BUNDBÜCHSE	2
24	54513038000	BREMSZYLINDERSCHUTZ "BREMBO"	1
99	00062030000	BREMSFLÜSSIGKEIT DOT5.1 0,25L	1

136031330

C136031330

* NEUTEIL X NACH BEDARF



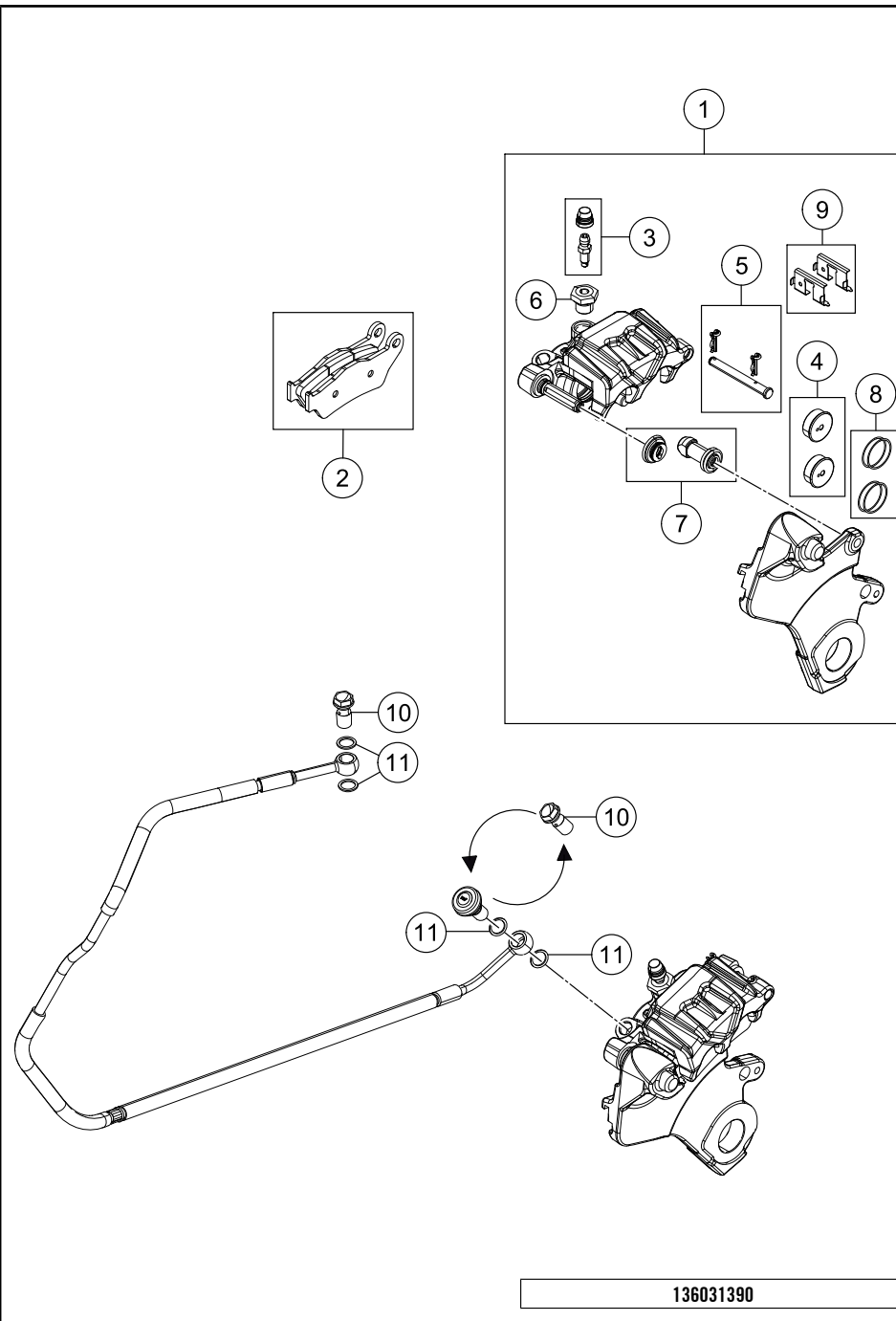
POS	TEILENUMMER	BEZEICHNUNG	STK
1	6031301500130	BREMSZANGE VORNE LI. O. BELÄGE	1
2	6031301600130	BREMSZANGE VORNE RE. O. BELÄGE	1
3	0035100559	% ISA BUNDSCHR. M10X1,25X55SS	4
4	76013019000	BREMSKOLBEN KPL.	2
5	58713018000	HALTEFEDER BREMBO '99	2
6	58713017000	BOLZEN MIT CLIP '99	2
7	76013019050	REP. SATZ DICHRINGE 4X	2
8	60313130000	BREMSBELÄGE VORNE TT2172	2
10	62513020000	ENTLÜFTUNGSSCHRAUBE KPL. 05	2
11	0603100141	CU-DICHRING DIN7603-10X14X1	6
12	62113020100	HOHLSCHRAUBE M10X1X19.5	1
13	0025060126	SK-BUNDSCHRAUBE M6X12 ISA30	2

136031360

C136031360

* NEUTEIL

X NACH BEDARF



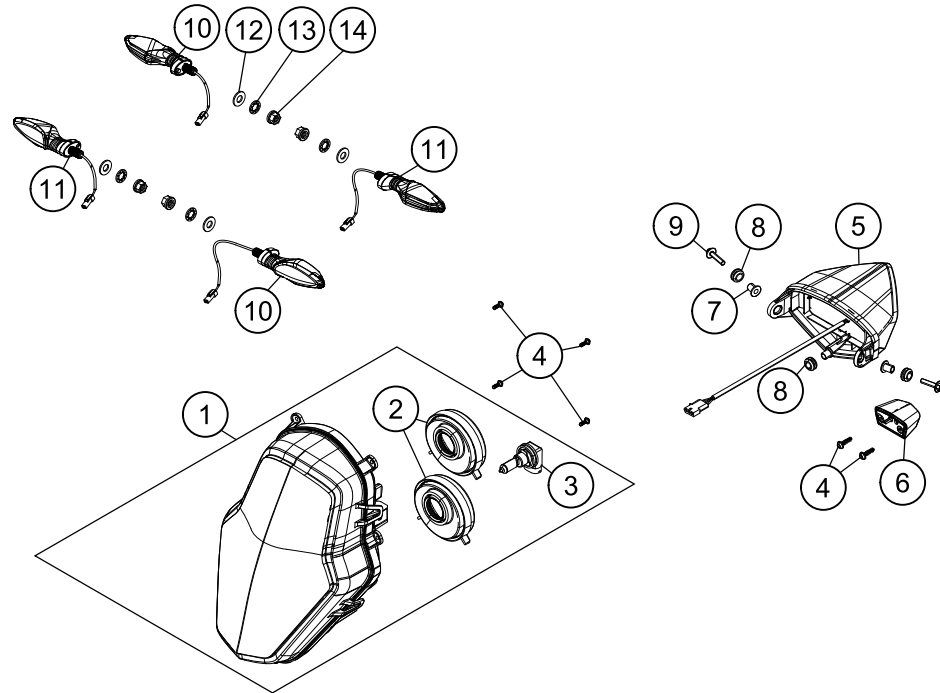
POS	TEILENUMMER	BEZEICHNUNG	STK
1	6031308010130	BREMSZANGE HINTEN OHNE BELÄGE	1
2	50313030000	GARN.BREMSKL.VO. TOSHIBA H38GF	1
3	60013020200	ENTLÜFTUNGSSCHR. MIT KAPPE M6	1
4	60013083200	BREMSKOLBEN 05	1
5	77013017000	BOLZEN KPL. 09	1
6	60013020100	ADAPTERSCHRAUBE	1
7	54613218000	MANSCHETTENSATZ	1
8	60013081000	REP.SATZ DICHRINGE	1
9	60013018100	HALBLECHE GARN.HI. BREMBO 03	1
10	62113020100	HOHLSCHRAUBE M10X1X19.5	2
11	0603100141	CU-DICHRING DIN7603-10X14X1	4

136031390

C136031390

* NEUTEIL

X NACH BEDARF



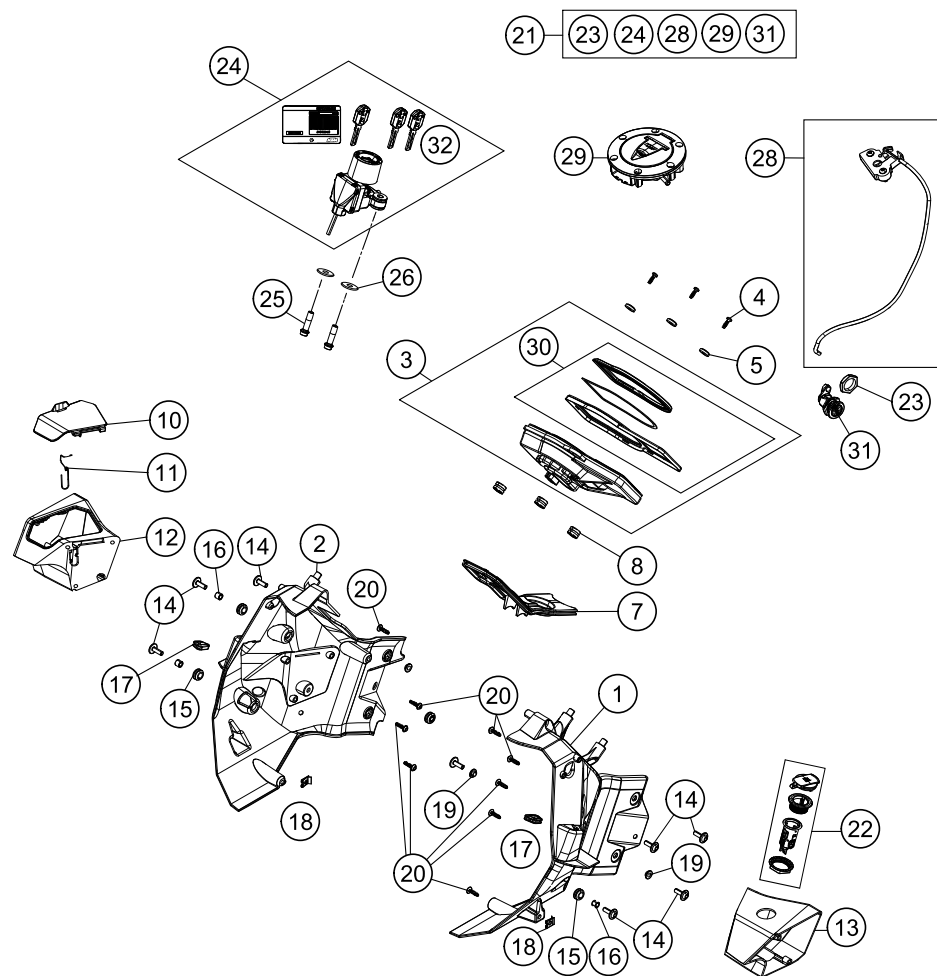
POS	TEILENUMMER	BEZEICHUNG	STK
1	60314001000	%SCHEINWERFER TFL	1
2	60314001050	GUMMIKAPPE H11	2
3	60314003000	LAMPE H11 12V 55W	2
4	0081050121	EJOT PT SCHRAUBE K50X12 T20	6
5	60314040000	RÜCKLICHT	1
6	60314047000	KENNZEICHENBELEUCHTUNG	1
7	60308006000	BUNDBÜCHSE 6,2X9,2X15X12,5L	2
8	60006001022	GUMMITÜLLE 9X11X16X8,5 MM	3
9	0024060256	SK-BUNDSCHRAUBE M6X25 ISA30	2
10	76014025000	%BLINKER KPL. VO.LI./HI.RE.	2
11	76014026000	%BLINKER KPL. VO.RE./HI.LI.	2
12	0433100003	UNTERLEGSCHIBE DIN0433-M10	4
13	0797100003	ZAHNSCHEIBE DIN6797-J10,5 ZI	4
14	58414030000	BUNDMUTTER M10X1,25 - SW13	4

136031410

C136031410

* NEUTEIL

X NACH BEDARF



POS	TEILENUMMER	BEZEICHUNG	STK
1	60314010000	COCKPITTRÄGER LINKS	1
2	60314011000	COCKPITTRÄGER RECHTS	1
3	60314069000	%KOMBIINSTRUMENT	1
4	0081250141	EJOT DELTA PT K50X14 T25	3
5	60308045000	FASSONSCHIBE 4,5X16	3
7	60314012000	ZÜNDSCHLOSSABDECKUNG	1
8	61314069051	DÄMPFUNGSELEMENT TACHO	3
10	60314079000	STAUFACHDECKEL	1
11	60314080000	STAUFACHFEDER	1
12	60314078000	%STAUFACH	1
13	60314070000	%COCKPITVERKLEIDUNG LI	1
14	69014017000	SONDERSCHRAUBE M6X18 ISA30 08	8
15	60006001022	GUMMITÜLLE 9X11X16X8,5 MM	4
16	69014014000	BÜCHSE 6,1X9,2X7,5 08	4
17	60308008057	GUMMITÜLLE	2
18	54603048400	MEHRBEREICHBLECHMUT. M5 15460	2
19	69004060050	BUCHSE KETTENSCHUTZ	4
20	0081050181	EJOT PT SCHRAUBE K50X18 T20	9
21*	60311066244	SCHLOSSGARNITUR	1
22	60311042000	STECKDOSE 12V	1
23	69007050050	MUTTER SITZB.SCHLOSS M22X1,5	1
24*	60311066100	ZÜNDSCHLOSS	1
25	0025080306S	SK-BUNDSCHRAUBE M8X30 ISA40 SS	2
26	0021080003	SCHEIBE DIN 9021 A 8,4	2
28	60307050000	SITZBANKSCHLOSS KPL.	1
29	60307008000	%TANKDECKEL	2
30	60314069050	KOMBIINSTRUMENT RAHMEN KPL.	1
31*	60307050020	SCHLIESSZYLINDER SITZBANK	1
32	60411067000	ZÜNDSCHLÜSSEL KTM	1

136031430

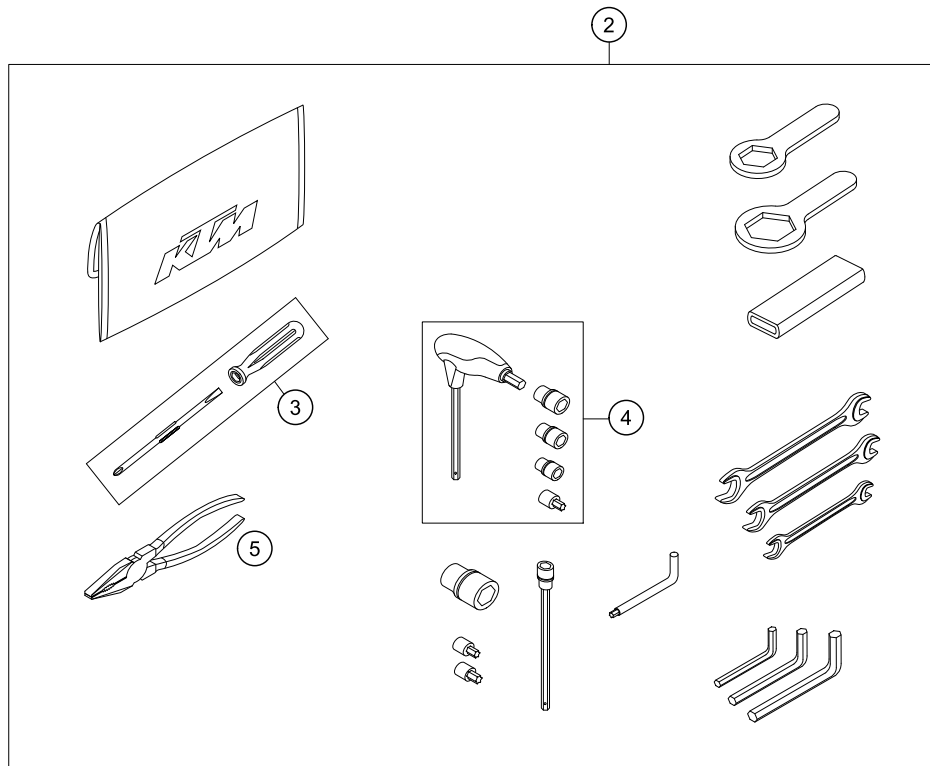
C146031430

* NEUTEIL

X NACH BEDARF

0
OHNE ABBILDUNG
WITHOUT ILLUSTRATION

1
TECHNISCHE DOKUMENTATION
TECHNICAL DOCUMENTATION
DOCUMENTACION TECNICA
DOCUMENTATION TECHNIQUE
NOTE TECNICHE



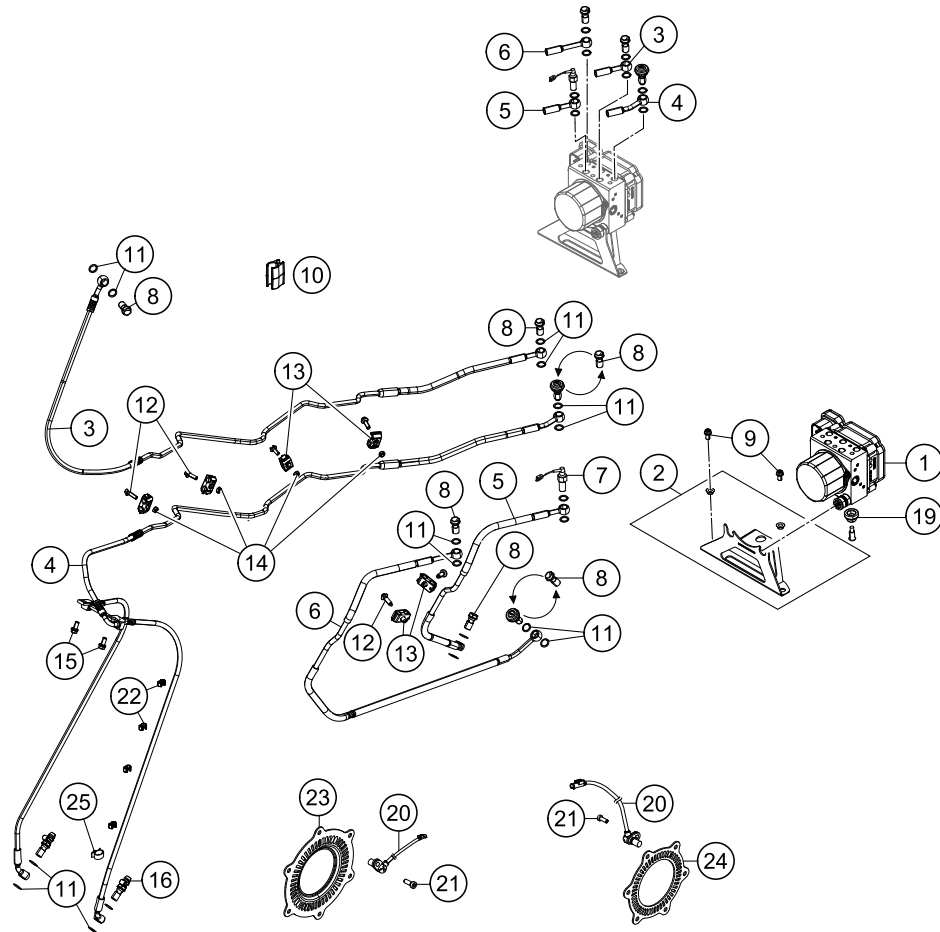
136032000

POS	TEILENUMMER	BEZEICHUNG	STK
0	50303018000	HALTEGUMMI L=145MM	1
0	60308008100	WINDSCHILD EU	1
0	69008021160	SONDERSCHRAUBE M5X12	4
0	58412080000	% RÜCKSTRAHLER ROT "ECIE91"	1
0	58412080050	HALTERUNG F. RÜCKSTRAHLER	1
0	00063004105	950 ADV WINDSCHUTZKARTON	1
0	40006006000	FASONSCHIEBE 6MM	2
0	0966050163	LI.SENKSCHRAUBE DIN0966-M 5X16	2
0	0125050003	UNTERLEGSCHIEBE DIN0125 A 5,3	2
0	0985050003	SS.MUTTER DIN 985 M5	2
0	312305	DOKUMENTENMAPPE KTM	1
0	3210040	KUNDENBRIEF STREET	1
0	312313	KTM KUGELSCHREIBER ORANGE	1
0	00063004202	SELBSTKLEBEETIKETTEN 60x51MM	1
0	60012081200	KENNZEICHENHALTERUNG 06	1
0	0024060156	SK-BUNDSCHRAUBE M6X15 ISA30	4
0	0021060003	SCHEIBE 6,4X18X1,6MM, DACROMET	4
0	0985060003	SS.MUTTER DIN0985-M 6	4
0	0125060003	UNTERLEGSCHIEBE DIN0125 A 6,4	2
0	69014017000	SONDERSCHRAUBE M6X18 ISA30 08	2
0	58314060050	%DISTANZHÜLSE F. TACHOHALTER	2
0	60312040000	%RÜCKSPIEGEL	2
0	6030319000030	MOTORSCHUTZ ADV	1
0	60003096000	SCHWINGUNGSDÄMPFER 03	2
0	0025060406	SK-BUNDSCHRAUBE M6X40 ISA30	2
0	3212521GB	* POWER WEAR FOLDER 2014	1
0	3212475DE/GB	*PP 1190 ADVENTURE FOLDER 2013	1
0	3PW137150	KEYHOLDER ADVENTURE	1
0	60308192000	AUFKLEBER-SET GABEL WP	1
0	6031296814404	% STURZBÜGEL SET ORANGE	1
1	3213105EN	BED.-ANL. 1190 ADVENTURE 14	1
2	60329099000	BORDWERKZEUG	1
3	53012024100	SCHRAUBENZIEHER L=105MM	1
4	60029070300	T-SCHLÜSSEL SW=6/8/10/TX45/SK4	1
5	53012028200	KOMBIZANGE ORANGE B&F	1

C146032000

* NEUTEIL

X NACH BEDARF



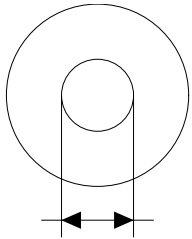
POS	TEILENUMMER	BEZEICHNUNG	STK
1	60342031144	ABS MODUL BEFÜLLT	1
2	60342040044	HALTEBLECH ABS-MODUL KPL.	1
3	60342003000	BREMSLEITUNG HANDBREMSZYLINDER	1
4	60342104000	BREMSLEITUNG BREMSZANGE VORNE	1
5	60342001000	BREMSLEITUNG FUSSBREMSZYLINDER	1
6	60342002000	BREMSLEITUNG BREMSZANGE HINTEN	1
7	60311051000	BREMSLICHTSCHALTER HINTEN	1
8	62113020100	HOHLSCHRAUBE M10X1X19.5	6
9	0025060166	SK-BUNDSCHRAUBE M6X16 ISA30	2
10*	54813026000	LEITUNGHALTER 10/6MM '06	1
11	0603100141	CU-DICHRING DIN7603-10X14X1	18
12	0024050166	SK-BUNDSCHRAUBE M5X16 ISA 30	6
13	60113146000	HALTERUNG FÜR BREMSL. M5	6
14	0985050003	SS.MUTTER DIN 985 M5	6
15	0025060126	SK-BUNDSCHRAUBE M6X12 ISA30	2
16	62513020000	ENTLÜFTUNGSSCHRAUBE KPL. 05	2
19	60342041000	DÄMPFUNGSGUMMI	1
20	76042025000	ABS-SENSOR	2
21	014580060166	ZYL. SCHRAUBE DIN14580 M6X16	2
22	60111094000	ABSTANDHALTER 5/7 MM 06	4
23	60342020000	SENSORRAD ABS	1
24	60142021100	SENSORRAD ABS HINTEN	1
25	58111076000	KABELHALTER KHS NR. 150-47610	2

146034210

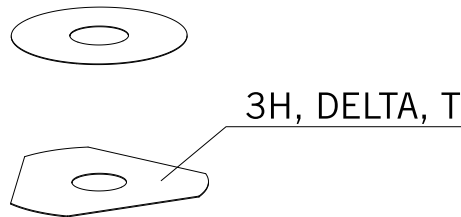
C146034210

* NEUTEIL

X NACH BEDARF



- ⑤ Ø 5 mm
- ⑥ Ø 6 mm
- ⑧ Ø 8 mm
- ⑩ Ø 10 mm
- ⑫ Ø 12 mm
- ⑭ Ø 14-14,5 mm
- ⑯ Ø 16 mm
- ⑰ Ø 20 mm
- ⑱ Ø 21 mm
- ⑳ Ø 22 mm
- ㉑ Ø 23 mm
- ㉒ Ø 24,5 mm
- ㉓ Ø 28,5 mm
- ㉔ Ø 32 mm
- ㉕ Ø 52 mm



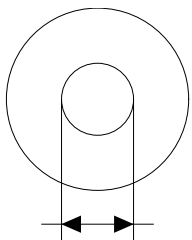
POS	TEILENUMMER	BEZEICHNUNG	STK
5	44906890	SCHEIBE 5X15X2	X
6	40540400	SCHEIBE 6X12X0,1	X
6	40540401	SCHEIBE 6X14X0,1	X
6	40540402	SCHEIBE 6X16X0,1	X
6	40540403	SCHEIBE 6X18X0,1	X
6	40540404	SCHEIBE 6X12X0,15	X
6	40540405	SCHEIBE 6X14X0,15	X
6	40540406	SCHEIBE 6X16X0,15	X
6	40540407	SCHEIBE 6X18X0,15	X
6	40540408	SCHEIBE 6X12X0,2	X
6	40540409	SCHEIBE 6X14X0,2	X
6	40540410	SCHEIBE 6X16X0,2	X
6	40540411	SCHEIBE 6X18X0,2	X
6	48600095	SCHEIBE 6X20X0,20	X
6	40540412	SCHEIBE 6X12X0,25	X
6	40540413	SCHEIBE 6X14X0,25	X
6	40540414	SCHEIBE 6X16X0,25	X
6	40540415	SCHEIBE 6X18X0,25	X
6	40540417	SCHEIBE 6X8,5X0,10	X
6	40540418	SCHEIBE 6X9X0,10	X
6	40540419	SCHEIBE 6X9,5X0,10	X
6	40540423	SCHEIBE 6X9,5X0,15	X
6	40540425	SCHEIBE 6X8,5X0,20	X
6	40540426	SCHEIBE 6X9X0,20	X
6	40540427	SCHEIBE 6X9,5X0,20	X
6	40540447	SCHEIBE 6X10X0,3	X
6	40540449	SCHEIBE 6X9X0,3	X
6	40540450	SCHEIBE 6X9,5X0,3	X
6	40540494	SCHEIBE 6X18X0,4	X
6	40540774	SCHEIBE 6X18X0,1 DELTA	X
6	40541383	SCHEIBE 6X11X0,1	X
6	40541391	SCHEIBE 6X11X0,3	X
6	40541402	SCHEIBE 6X11X0,2	X
6	40541403	SCHEIBE 6X10X0,20	X
6	40541404	SCHEIBE 6X10X0,1	X
6	40541405	SCHEIBE 6X10X0,15	X
6	40541406	SCHEIBE 6X11X0,15	X
6	40541408	SCHEIBE 6X8,0X0,30	X

080000190

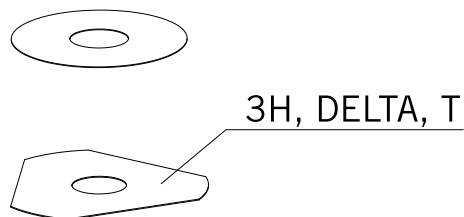
C130009090

* NEUTEIL

X NACH BEDARF



- ⑤ Ø 5 mm
- ⑥ Ø 6 mm
- ⑧ Ø 8 mm
- ⑩ Ø 10 mm
- ⑫ Ø 12 mm
- ⑭ Ø 14-14,5 mm
- ⑯ Ø 16 mm
- ⑳ Ø 20 mm
- ㉑ Ø 21 mm
- ㉒ Ø 22 mm
- ㉓ Ø 23 mm
- ㉔ Ø 24,5 mm
- ㉘ Ø 28,5 mm
- ㉚ Ø 32 mm
- ㉜ Ø 52 mm



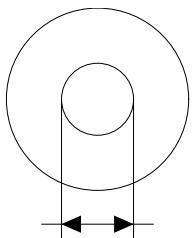
POS	TEILENUMMER	BEZEICHUNG	STK
6	40541414	SCHEIBE 6X8,0X0,10	X
6	40541416	SCHEIBE 6X8X0,3	X
6	40541417	SCHEIBE 6X11X0,25	X
6	48600102	SCHEIBE 6X24X0,25	X
6	48600063	SCHEIBE 6X24X0,1	X
6	48600064	SCHEIBE 6X22X0,1	X
6	48600065	SCHEIBE 6X20X0,1	X
6	48600069	SCHEIBE 6X20X0,15	X
6	48600100	SCHEIBE 6X24X0,15	X
6	48600116	SCHEIBE 6X24X0,1 DELTA	X
6	48600139	SCHEIBE 6X22X0,1 DELTA	X
6	48600217	SCHEIBE 6X10X0,25	X
6	48600325	SCHEIBE 6X13X0,1	X
6	48600327	SCHEIBE 6X15X0,1	X
6	48600329	SCHEIBE 6X17X0,1	X
6	48600331	SCHEIBE 6X19X0,1	X
6	48600096	SCHEIBE 6X20X0,25	X
6	48600097	SCHEIBE 6X22X0,15	X
6	48600099	SCHEIBE 6X22X0,25	X
6	40540448	SCHEIBE 6X8,5X0,30	X
6	48600479	SCHEIBE 6X20X0,1 DELTA	X
6	48600332	SCHEIBE 6X21X0,1	X
6	48600333	SCHEIBE 6X23X0,1	X
6	40541393	SCHEIBE 6X12X0,3	X
6	48600330	SCHEIBE 6X17X0,15	X
6	48600988	SCHEIBE 6X28X0,10	X
6	48600989	SCHEIBE 6X26X0,10	X
6	48601091	SCHEIBE 6X28X0,15	X
6	48601093	SCHEIBE 6X26X0,15	X
6	48600328	SCHEIBE 6X15X0,15	X
6	48600326	Shim 6X13X0,15	X
6	48601548	SCHEIBE 6X17X1,5	X
6	48601693	SCHEIBE 6X18X3	X
6	48600098	SCHEIBE 6X22X0,20	X
6	48601300	SCHEIBE 6X25X1,5	X
6	48601692	SCHEIBE 6X30X0,15	X
6	48601550	SCHEIBE 6X30X0,10	X
8	40540477	SCHEIBE 8X18X0,4	X

080000190

C130009090

* NEUTEIL

X NACH BEDARF



3H, DELTA, T

- ⑤ Ø 5 mm
- ⑥ Ø 6 mm
- ⑧ Ø 8 mm
- ⑩ Ø 10 mm
- ⑫ Ø 12 mm
- ⑭ Ø 14-14,5 mm
- ⑯ Ø 16 mm
- ⑳ Ø 20 mm
- ㉑ Ø 21 mm
- ㉒ Ø 22 mm
- ㉓ Ø 23 mm
- ㉔ Ø 24,5 mm
- ㉘ Ø 28,5 mm
- ㉚ Ø 32 mm
- ㉜ Ø 52 mm

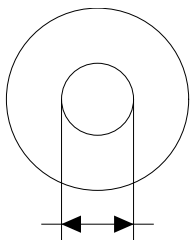
POS	TEILENUMMER	BEZEICHUNG	STK
8	43570120	SCHEIBE 8X18X0,10	X
8	44916098	SCHEIBE 8,4X16X0,8	X
8	44916130	SCHEIBE 8,2X15X1	X
8	44916180	SCHEIBE 8,2X11X1	X
8	48600214	SCHEIBE 8X16X0,1	X
8	48600385	WECHSELVENTIL 8x14x0.25	X
8	48600346	SCHEIBE 8X11X0,2	X
8	48600215	KONTROLLVENTIL 8X20X0,1	X
8	48600485	SCHEIBE 8X10X0,10	X
8	48601402	SCHEIBE 8X13X0,10	X
8	48600350	KONTROLLVENTIL 8X16X0,15	X
8	48600061	KONTROLLVENTIL 8X24X0,4	X
8	48600062	KONTROLLVENTIL 8X24X0,1	X
8	48600216	KONTROLLVENTIL 8X22X0,10	X
8	48600480	SCHEIBE 8X10X0,20	X
8	48600555	SCHEIBE 8X16X0,20	X
8	48600213	SCHEIBE 8x14x0,10	X
8	48600357	KONTROLLVENTIL 8X11X0,1	X
8	48600351	KONTROLLVENTIL 8X12X0,1	X
8	48600607	SCHEIBE 8X20X0.40	X
8	48601095	SCHEIBE 8X17X0,10	X
8	48600352	KONTROLLVENTIL 8X11X0,4	X
10	36120284	SCHEIBE 10X16X0,10	X
10	36120298	SCHEIBE 10X16X0,2	X
10	36120312	SCHEIBE 10X16X0,30	X
10	36120314	SCHEIBE 10X18X0,30	X
10	36120325	SCHEIBE 10X19X0,15	X
10	36120327	SCHEIBE 10X23X0,15	X
10	36120328	SCHEIBE 10X25X0,15	X
10	36120329	SCHEIBE 10X27X0,15	X
10	36120330	SCHEIBE 10X29X0,15	X
10	36120331	SCHEIBE 10X31X0,15	X
10	36120332	SCHEIBE 10X33X0,15	X
10	36120334	SCHEIBE 10X21X0,20	X
10	36120335	SCHEIBE 10X23X0,20	X
10	36120336	SCHEIBE 10X25X0,20	X
10	36120337	SCHEIBE 10X27X0,20	X
10	36120338	SCHEIBE 10X29X0,20	X

080000190

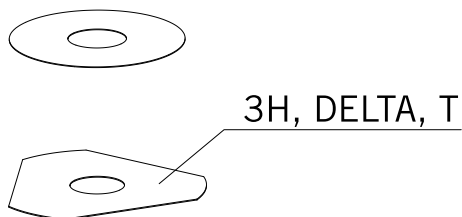
C130009090

* NEUTEIL

X NACH BEDARF



- ⑤ Ø 5 mm
- ⑥ Ø 6 mm
- ⑧ Ø 8 mm
- ⑩ Ø 10 mm
- ⑫ Ø 12 mm
- ⑭ Ø 14-14,5 mm
- ⑯ Ø 16 mm
- ⑳ Ø 20 mm
- ㉑ Ø 21 mm
- ㉒ Ø 22 mm
- ㉓ Ø 23 mm
- ㉔ Ø 24,5 mm
- ㉘ Ø 28,5 mm
- ㉚ Ø 32 mm
- ㉜ Ø 52 mm



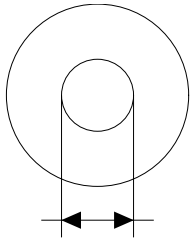
POS	TEILENUMMER	BEZEICHUNG	STK
10	36120339	SCHEIBE 10X31X0,20	X
10	36120340	SCHEIBE 10X33X0,20	X
10	36120342	SCHEIBE 10X21X0,25	X
10	36120343	SCHEIBE 10X23X0,25	X
10	36120344	SCHEIBE 10X25X0,25	X
10	36120345	SCHEIBE 10X27X0,25	X
10	36120349	SCHEIBE 10X19X0,30	X
10	36120350	SCHEIBE 10X21X0,30	X
10	36120313	SCHEIBE 10X17X0,30	X
10	36120354	SCHEIBE 10X29X0,30	X
10	40140275	SCHEIBE 10X35X0,15	X
10	48601708	SCHEIBE 10X30X0,40	X
10	36120346	SCHEIBE 10X29X0,25	X
10	36120355	SCHEIBE 10X31X0,30	X
10	36120348	SCHEIBE 10X33X0,25	X
10	36120604	RING D10XD22X2,5	X
12	46810490	SCHEIBE 12X24X0,20	X
12	46810491	SCHEIBE 12X26X0,20	X
12	46810492	SCHEIBE 12X28X0,20	X
12	46810493	SCHEIBE 12X30X0,20	X
12	46810494	SCHEIBE 12X32X0,20	X
12	46810495	SCHEIBE 12X34X0,20	X
12	46810496	SCHEIBE 12X36X0,20	X
12	46810497	SCHEIBE 12X38X0,20	X
12	46810498	SCHEIBE 12X40X0,20	X
12	46810499	SCHEIBE 12X24X0,25	X
12	46810500	SCHEIBE 12X26X0,25	X
12	46810501	SCHEIBE 12X28X0,25	X
12	46810502	SCHEIBE 12X30X0,25	X
12	46810504	SCHEIBE 12X34X0,25	X
12	46810505	SCHEIBE 12X36X0,25	X
12	46810507	SCHEIBE 12X40X0,25	X
12	46810508	SCHEIBE 12X24X0,30	X
12	46810509	SCHEIBE 12X26X0,30	X
12	46810510	SCHEIBE 12X28X0,30	X
12	46810512	SCHEIBE 12X32X0,30	X
12	46810513	SCHEIBE 12X34X0,30	X
12	46810518	SCHEIBE 12X26X0,15	X

080000190

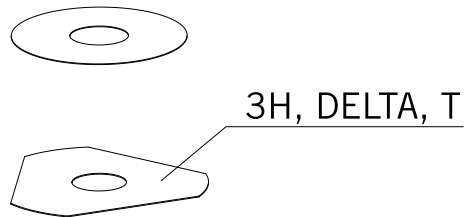
C130009090

* NEUTEIL

X NACH BEDARF



- ⑤ Ø 5 mm
- ⑥ Ø 6 mm
- ⑧ Ø 8 mm
- ⑩ Ø 10 mm
- ⑫ Ø 12 mm
- ⑭ Ø 14-14,5 mm
- ⑯ Ø 16 mm
- ⑳ Ø 20 mm
- ㉑ Ø 21 mm
- ㉒ Ø 22 mm
- ㉓ Ø 23 mm
- ㉔ Ø 24,5 mm
- ㉘ Ø 28,5 mm
- ㉚ Ø 32 mm
- ㉜ Ø 52 mm



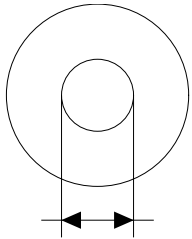
POS	TEILENUMMER	BEZEICHUNG	STK
12	46810519	SCHEIBE 12X28X0,15	X
12	46810520	SCHEIBE 12X30X0,15	X
12	46810521	SCHEIBE 12X32X0,15	X
12	46810522	SCHEIBE 12X34X0,15	X
12	46810523	SCHEIBE 12X36X0,15	X
12	46810524	SCHEIBE 12X38X0,15	X
12	46810525	SCHEIBE 12X40X0,15	X
12	46810604	SCHEIBE 12X20X0,10	X
12	46810606	SCHEIBE 12X22X0,10	X
12	46810607	SCHEIBE 12X23X0,10	X
12	46810608	SCHEIBE 12X24X0,10	X
12	46810610	SCHEIBE 12X17X0,15	X
12	46810611	SCHEIBE 12X18X0,15	X
12	46810612	SCHEIBE 12X19X0,15	X
12	46810615	SCHEIBE 12X22X0,15	X
12	46810636	SCHEIBE 12X16X0,30	X
12	46810637	SCHEIBE 12X17X0,30	X
12	46810638	SCHEIBE 12X18X0,30	X
12	46810639	SCHEIBE 12X19X0,30	X
12	46810641	SCHEIBE 12X21X0,30	X
12	46811582	SCHEIBE 12X30X0,10	X
12	46810631	SCHEIBE 12X20X0,25	X
12	46810633	SCHEIBE 12X22X0,25	X
12	46811580	SCHEIBE 12X32X0,10	X
12	46810503	SCHEIBE 12X32X0,25	X
12	46810517	SCHEIBE 12X24X0,15	X
12	46810856	SCHEIBE 12X20X0,3 CC	X
12	46811258	RING 12X24X2,5	X
12	46812018	SCHEIBE 12X42X0,25	X
12	46812015	SCHEIBE 12X44X0,20	X
12	46810613	SCHEIBE 12X20X0,15	X
12	46810623	SCHEIBE 12X21X0,20	X
12	46810624	SCHEIBE 12X22X0,20	X
12	46810642	SCHEIBE 12X22X0,30	X
12	46810643	SCHEIBE 12X23X0,30	X
12	46811629	SCHEIBE 12X28X0,10	X
12	46810511	SCHEIBE 12X30X0,30	X
12	46810514	SCHEIBE 12X36X0,30	X

080000190

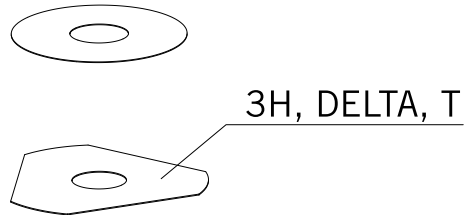
C130009090

* NEUTEIL

X NACH BEDARF



- ⑤ Ø 5 mm
- ⑥ Ø 6 mm
- ⑧ Ø 8 mm
- ⑩ Ø 10 mm
- ⑫ Ø 12 mm
- ⑭ Ø 14-14,5 mm
- ⑯ Ø 16 mm
- ⑳ Ø 20 mm
- ㉑ Ø 21 mm
- ㉒ Ø 22 mm
- ㉓ Ø 23 mm
- ㉔ Ø 24,5 mm
- ㉘ Ø 28,5 mm
- ㉚ Ø 32 mm
- ㉜ Ø 52 mm



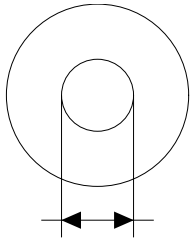
POS	TEILENUMMER	BEZEICHUNG	STK
12	46810506	SCHEIBE 12X38X0,25	X
12	46810515	SCHEIBE 12X38X0,30	X
12	46812017	SCHEIBE 12X42X0,20	X
12	46812016	SCHEIBE 12X44X0,25	X
14	46811046	SCHEIBE 14,5X35,4X1,25	X
16	50180023	SCHEIBE 16X23X0,20	X
16	50180030	SCHEIBE 16X23X0,25	X
16	50180006	SCHEIBE 16X20X0,10	X
16	50180007	SCHEIBE 16X21X0,10	X
16	50180028	SCHEIBE 16X21X0,25	X
16	50180210	SCHEIBE 16X21X1	X
16	50180008	SCHEIBE 16X22X0,10	X
16	50180022	SCHEIBE 16X22X0,20	X
16	50180037	SCHEIBE 16X23X0,30	X
16	50180038	SCHEIBE 16X24X0,30	X
16	50180032	SCHEIBE 16X25X0,25	X
16	50180039	SCHEIBE 16X25X0,30	X
16	50180012	SCHEIBE 16X26X0,10	X
16	50180019	SCHEIBE 16X26X0,15	X
16	50180026	SCHEIBE 16X26X0,20	X
16	50180040	SCHEIBE 16X26X0,30	X
16	50180041	SCHEIBE 16X28X0,10	X
16	50180045	SCHEIBE 16X28X0,15	X
16	50180054	SCHEIBE 16X28X0,20	X
16	50180063	SCHEIBE 16X28X0,25	X
16	50180072	SCHEIBE 16X28X0,30	X
16	50180046	SCHEIBE 16X30X0,15	X
16	50180055	SCHEIBE 16X30X0,20	X
16	50180064	SCHEIBE 16X30X0,25	X
16	50180073	SCHEIBE 16X30X0,30	X
16	50180047	SCHEIBE 16X32X0,15	X
16	50180056	SCHEIBE 16X32X0,20	X
16	50180065	SCHEIBE 16X32X0,25	X
16	50180074	SCHEIBE 16X32X0,30	X
16	50180044	SCHEIBE 16X34X0,10	X
16	50180048	SCHEIBE 16X34X0,15	X
16	50180057	SCHEIBE 16X34X0,20	X
16	50180066	SCHEIBE 16X34X0,25	X

080000190

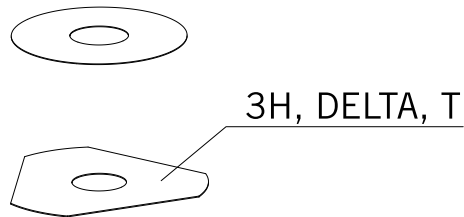
C130009090

* NEUTEIL

X NACH BEDARF



- ⑤ Ø 5 mm
- ⑥ Ø 6 mm
- ⑧ Ø 8 mm
- ⑩ Ø 10 mm
- ⑫ Ø 12 mm
- ⑭ Ø 14-14,5 mm
- ⑯ Ø 16 mm
- ⑳ Ø 20 mm
- ㉑ Ø 21 mm
- ㉒ Ø 22 mm
- ㉓ Ø 23 mm
- ㉔ Ø 24,5 mm
- ㉘ Ø 28,5 mm
- ㉚ Ø 32 mm
- ㉜ Ø 52 mm



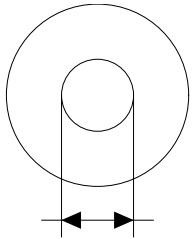
POS	TEILENUMMER	BEZEICHUNG	STK
16	50180075	SCHEIBE 16X34X0,30	X
16	50180049	SCHEIBE 16X36X0,15	X
16	50180058	SCHEIBE 16X36X0,20	X
16	50180067	SCHEIBE 16X36X0,25	X
16	50180076	SCHEIBE 16X36X0,30	X
16	50180050	SCHEIBE 16X38X0,15	X
16	50180059	SCHEIBE 16X38X0,20	X
16	50180068	SCHEIBE 16X38X0,25	X
16	50180077	SCHEIBE 16X38X0,30	X
16	50180051	SCHEIBE 16X40X0,15	X
16	50180060	SCHEIBE 16X40X0,20	X
16	50180069	SCHEIBE 16X40X0,25	X
16	50180078	SCHEIBE 16X40X0,30	X
16	50180052	SCHEIBE 16X42X0,15	X
16	50180061	SCHEIBE 16X42X0,20	X
16	50180070	SCHEIBE 16X42X0,25	X
16	50180079	SCHEIBE 16X42X0,30	X
16	50180053	SCHEIBE 16X44X0,15	X
16	50180062	SCHEIBE 16X44X0,20	X
16	50180071	SCHEIBE 16X44X0,25	X
16	50180080	SCHEIBE 16X44X0,30	X
16	50180177	SCHEIBE 16X8,2X0,6	X
16	50180033	SCHEIBE 16X26X0,25	X
16	50180034	DISTANZPLATTE 16X20X0,30	X
16	50180035	DISTANZPLATTE 16X21X0,30	X
16	50180036	DISTANZPLATTE 16X22X0,30	X
16	50180043	SCHEIBE 16X32X0,10	X
16	50180024	SCHEIBE 16X24X0,20	X
16	50180027	SCHEIBE 16X20X0,25	X
16	50180031	SCHEIBE 16X24X0,25	X
16	50180029	SCHEIBE 16X22X0,25	X
16	50180010	SCHEIBE 16X24X0,10	X
20	48600212	DRUCKRING 20X16,25X0,20	X
20	50180666	SCHEIBE 20X24X0,30	X
20	50180654	SCHEIBE 20X36X0,20	X
20	50180655	SCHEIBE 20X38X0,20	X
20	50180656	SCHEIBE 20X40X0,20	X
20	50180665	SCHEIBE 20X40X0,25	X

080000190

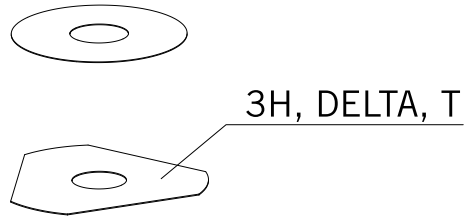
C130009090

* NEUTEIL

X NACH BEDARF



- ⑤ Ø 5 mm
- ⑥ Ø 6 mm
- ⑧ Ø 8 mm
- ⑩ Ø 10 mm
- ⑫ Ø 12 mm
- ⑭ Ø 14-14,5 mm
- ⑯ Ø 16 mm
- ⑳ Ø 20 mm
- ㉑ Ø 21 mm
- ㉒ Ø 22 mm
- ㉓ Ø 23 mm
- ㉔ Ø 24,5 mm
- ㉘ Ø 28,5 mm
- ㉚ Ø 32 mm
- ㉜ Ø 52 mm



POS	TEILENUMMER	BEZEICHUNG	STK
20	50180662	SCHEIBE 20X34X0,25	X
20	50180657	SCHEIBE 20X24X0,25	X
20	50180653	SCHEIBE 20X34X0,20	X
20	50180634	RING 20X22,9X1	X
20	50180650	SCHEIBE 20,2X28X0,20	X
20	50180663	SCHEIBE 20X36X0,25	X
20	50180664	SCHEIBE 20X38X0,25	X
20	50180659	SCHEIBE 20,2X28X0,25	X
21	50180209	SCHEIBE 21X36X0,25	X
22	50180330	DRUCKRING 22X18X0,30	X
23	50180635	WECHSELVENTIL 23X38X0,25	X
23	50180578	SCHEIBE D23XD16X2	X
24	40541061	SCHEIBE 24,5X34X2	X
28	36120469	SCHEIBE 28,5X14X2	X
28	36120471	SCHEIBE 28,5X14X5	X
32	48600460	SCHEIBE 32X42X2,5	X
32	50600065	SCHEIBE 32X45X2	X
32	46811637	DRUCKRING 32,25X36X0,30	X
52	50600002	SCHEIBE 52X59X2,2	X

080000190

C130009090

* NEUTEIL

X NACH BEDARF

A large empty rectangular box with a black border, intended for notes. The box is centered on the page and occupies most of the vertical space between the headers.

A large empty rectangular box with a black border, intended for notes. The box is centered on the page and occupies most of the vertical space below the headers.

A large, empty rectangular box with a thin black border, occupying the majority of the page. It is intended for handwritten notes or additional information related to the document's content.

WWW.KTM.COM



KTM Sportmotorcycle GmbH
5230 Mattighofen, Austria
www.ktm.com



KTM_POWERPARTS

KTM_POWERWEAR

KTM_ORIGINAL SPARE PARTS



3CFF9903N5DE

Art. Nr.: 3CFF9903N5DE 9. Jun 2016