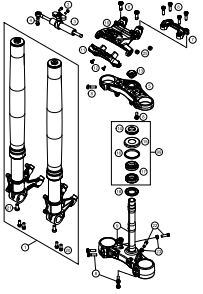
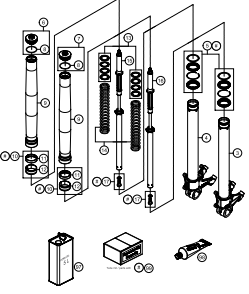
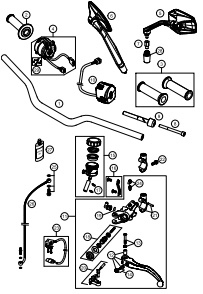
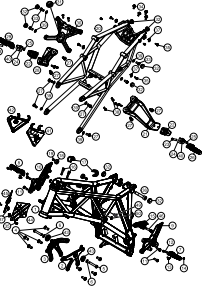
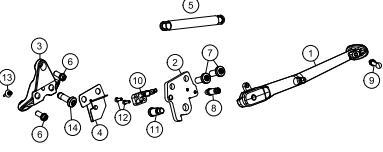
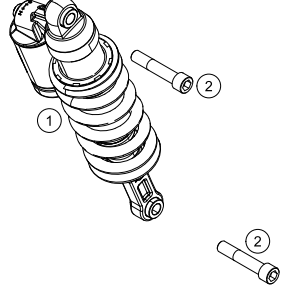
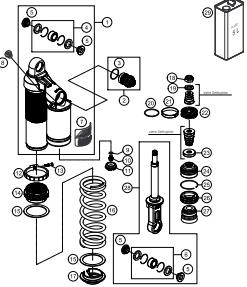
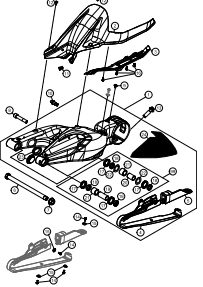
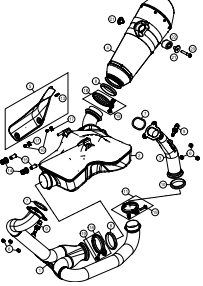
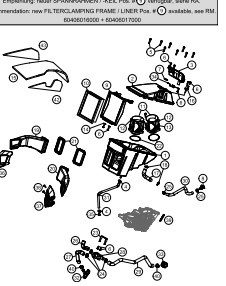

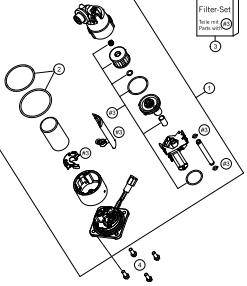
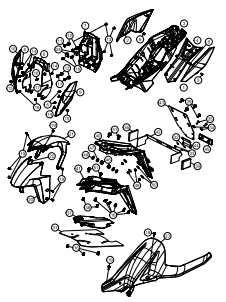
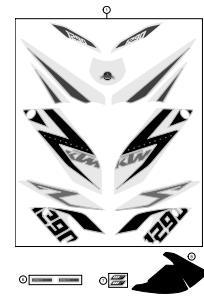
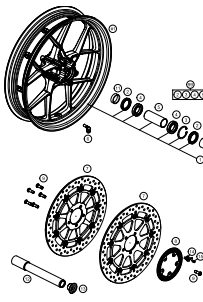
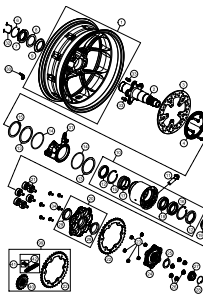
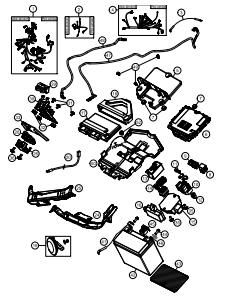
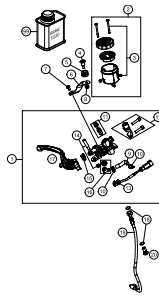
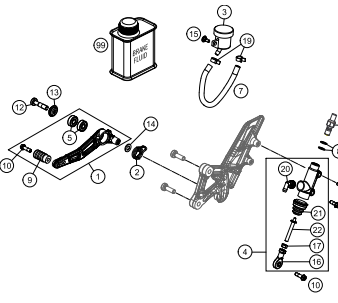
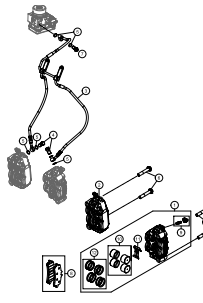
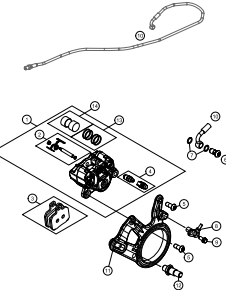
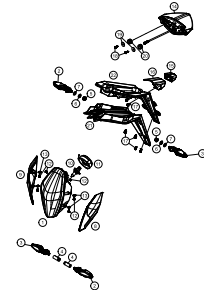
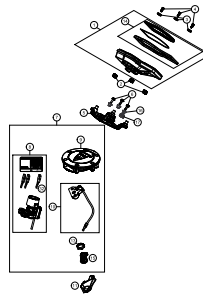
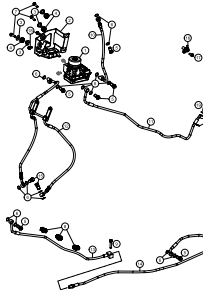


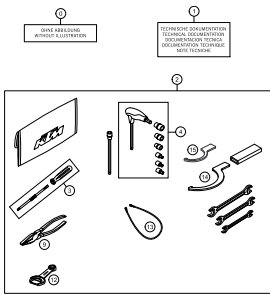
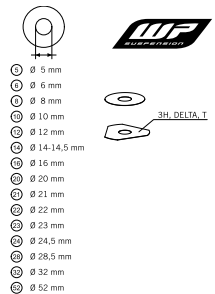

1290 SUPERDUKE R ORANGE ABS EU 2014

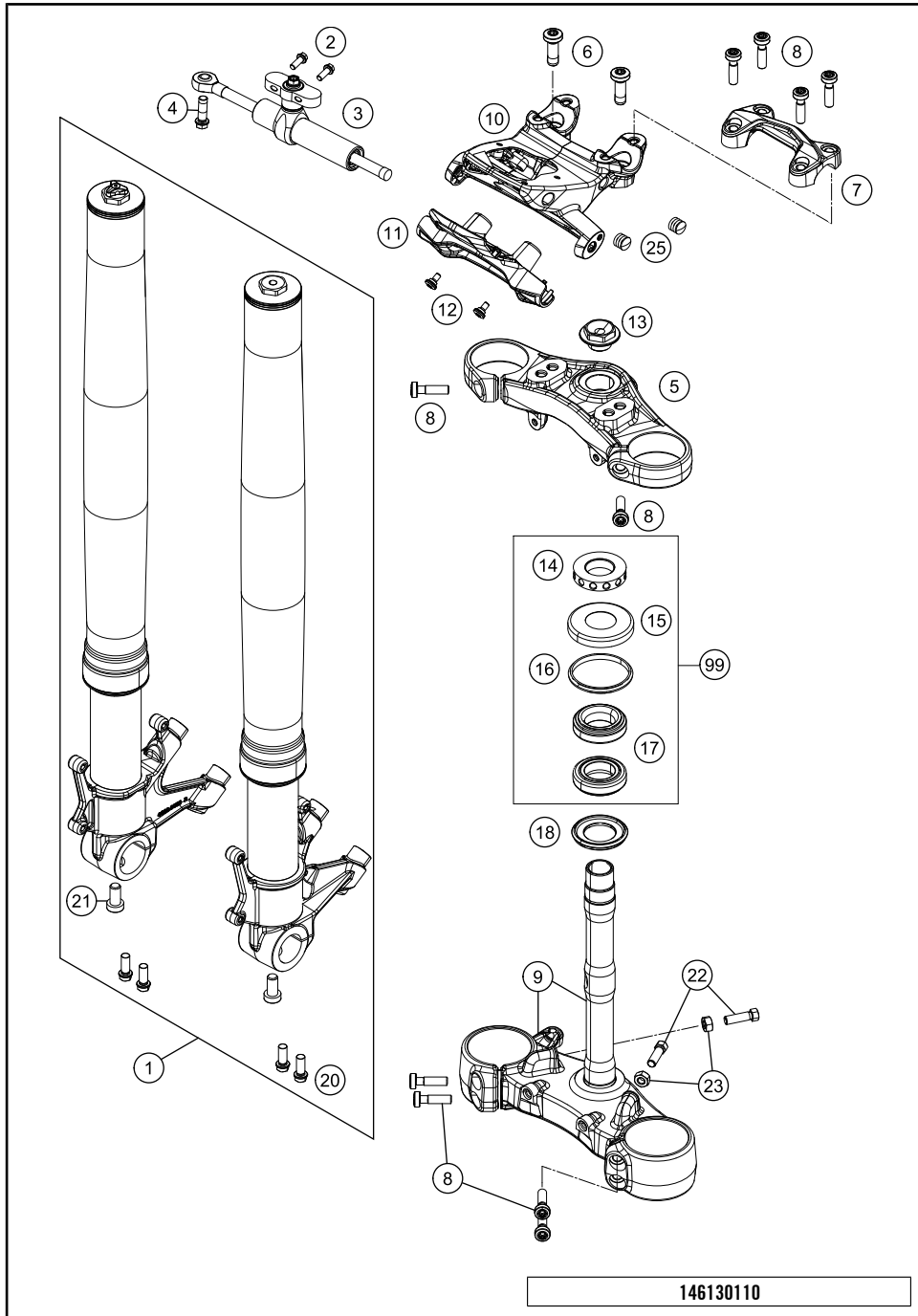
ART.-NR.: 3CFF9903N9DE



<p>TELEGABEL, GABELBRÜCKE</p>  <p style="text-align: right;">4</p>	<p>TELEGABEL ZERLEGT</p>  <p style="text-align: right;">5</p>	<p>LENKER, ARMATUREN</p>  <p style="text-align: right;">6</p>	<p>RAHMEN</p>  <p style="text-align: right;">7</p>
<p>SEITENSTÄNDER</p>  <p style="text-align: right;">9</p>	<p>FEDERBEIN</p>  <p style="text-align: right;">10</p>	<p>FEDERBEIN ZERLEGT</p>  <p style="text-align: right;">11</p>	<p>SCHWINGE</p>  <p style="text-align: right;">12</p>
<p>AUSPUFFANLAGE</p>  <p style="text-align: right;">13</p>	<p>LUFTFILTER</p> <p><small>Empfehlung neuer SPANNARMEN - KEEL Plus #10 verfügbar unter PA Recommendation: new FILTER ARMING FRAME (LINEE Plus #10 available, see PA KAWASAKI-1290R001</small></p>  <p style="text-align: right;">14</p>	<p>TANK, SITZBANK, VERKLEIDUNG</p>  <p style="text-align: right;">16</p>	<p>KRAFTSTOFFPUMPE</p>  <p style="text-align: right;">18</p>

<p>MASKE, KOTFLÜGEL</p>  <p style="text-align: right;">19</p>	<p>DEKOR</p>  <p style="text-align: right;">21</p>	<p>VORDERRAD</p>  <p style="text-align: right;">22</p>	<p>HINTERRAD</p>  <p style="text-align: right;">23</p>
<p>KABELSTRANG</p>  <p style="text-align: right;">24</p>	<p>HANDBREMSZYLINDER</p>  <p style="text-align: right;">26</p>	<p>FUSSBREMSBETÄTIGUNG</p>  <p style="text-align: right;">27</p>	<p>BREMSZANGE VORNE</p>  <p style="text-align: right;">28</p>
<p>BREMSZANGE HINTEN</p>  <p style="text-align: right;">29</p>	<p>LICHTANLAGE</p>  <p style="text-align: right;">30</p>	<p>INSTRUMENTE, SCHLOSSSYSTEM</p>  <p style="text-align: right;">31</p>	<p>ANTIBLOCKIERSYSTEM ABS</p>  <p style="text-align: right;">32</p>

<p>BEIPACK</p>  <p>33</p>	<p>WP SCHEIBEN FÜR SETTING</p>  <p>34</p>		
	 <p>Alle enthaltenen Angaben sind unverbindlich. Die KTM Sportmotorcycle GmbH behält sich insbesondere das Recht vor, technische Angaben, Preise, Farben, Formen, Materialien, Dienst- und Serviceleistungen, Konstruktionen, Ausstattungen und ähnliches ohne vorheriger Ankündigung und ohne Angabe von Gründen zu ändern bzw. ersatzlos zu streichen, sie an lokale Gegebenheiten anzupassen sowie die Fertigung eines bestimmten Modells ohne vorherige Ankündigung einzustellen. KTM übernimmt keine Haftung für Liefermöglichkeiten, Abweichungen von Abbildungen und Beschreibungen sowie Druckfehler und Irrtümer. Die abgebildeten Modelle enthalten zum Teil Sonderausstattungen, die nicht zum serienmäßigen Lieferumfang gehören.</p> <p>© by KTM Sportmotorcycle GmbH, Mattighofen AUSTRIA; Alle Rechte vorbehalten; Nachdruck, auch auszugsweise, nur mit schriftlicher Genehmigung von KTM Sportmotorcycle GmbH, Mattighofen</p>		



146130110

POS	TEILENUMMER	BEZEICHNUNG	STK
1	14188N2201	GABEL WP SUPERDUKE 2013	1
2	0025060206S	SK-BUNDSCHRAUBE M6X20 ISA30 SS	2
3	16181N52ES	LENKUNGSDÄMPFER KPL. HUB 75MM	1
4	0025080256S	SK-BUNDSCHRAUBE M8X25 ISA40 SS	1
5	6130103402933S	GABELBRÜCKE OBEN	1
6	0035100309S	ISA-BUNDSCHRAUBE M10X30 ISA45	2
7	6130103800033S	LENKERKLEMMBRÜCKE	1
8	0035080306	ISA-BUNDSCHRAUBE M8X30 ISA45	10
9	6130103202933S	GABELBRÜCKE UNTEN KPL.	1
10	6130104304433	INSTRUMENTENTRÄGER KPL.	1
11	61301046000	ABDECKUNG INSTRUMENTENTRÄGER	1
12	69008021160	SONDERSCHRAUBE M5X12	2
13	6030103600001	STEUERKOPFSCHR. M22X1,5 SW27	1
14	57301036100	STEUERKOPFMUTTER	1
15	61001086000	SCHUTZRING SCHWARZ	1
16	54601184000	STEUERKOPFABDICHTUNG OBEN	1
17	54201081100	KEGELROLLENL. STEUERK. KPL. 06	2
18	77701084000	O-RINGTRÄGER M. DICHTLIPPE	1
20	0025080206	SK-BUNDSCHRAUBE M8X20 ISA40	4
21	00501020S1	ISK SCHRAUBE M10X20 SET	2
22	59001037000	ANSCHLAGSCHRAUBE M8X26 SW=10	2
23	0934080003	SK.MUTTER DIN 934 M8	2
25	55009086000	VERSCHLUSSPFROPFEN SFL13	2
99	61301080044	STEUERKOPF REP. KIT 1290 SD-R	1

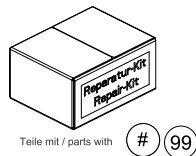
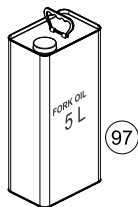
C146130110

* NEUTEIL

X NACH BEDARF



POS	TEILENUMMER	BEZEICHNUNG	STK
3	48601081S2	GABELFAUST LI. + ROHR KPL. SD	1
4	48601082S2	GABELFAUST RE. + ROHR KPL. SD	1
5	R14040	DICHTSATZ KOMPLETT	1
6	48601062S2	SCHRAUBKAPPE M5X1,5 REB	1
7	48601062S3	SCHRAUBKAPPE M5X1,5 COM	1
8	46810340	O-RING NBR 45X2 SILIKONIERT	1
9	48600484	AUSSENROHR L=550MM D=54/60	2
10	R14028	FÜHRUNGSBÜCHSEN SET	2
11	48601009	FÜHRUNGSBÜCHSE 48X52X12 R11	2
12	48601008	FÜHRUNGSBÜCHSE 47X49X20 R11	2
13	R514	FEDERSPACERSET	1
14	95010034S	FEDER D38 L250 9.5N/MM SET	1
15	57430049S	PATRONE KPL. RECHTS	1
16	57430048S	PATRONE KPL. LINKS	1
17	00501020S1	ISK SCHRAUBE M10X20 SET	2
97	48601166S1	GABELÖL SAE4 5L	1
98	T511	SILIKONFETT F. STAUBMANSCHETTE	1
99	R14041	REP. SATZ 1290 SD 2014	1

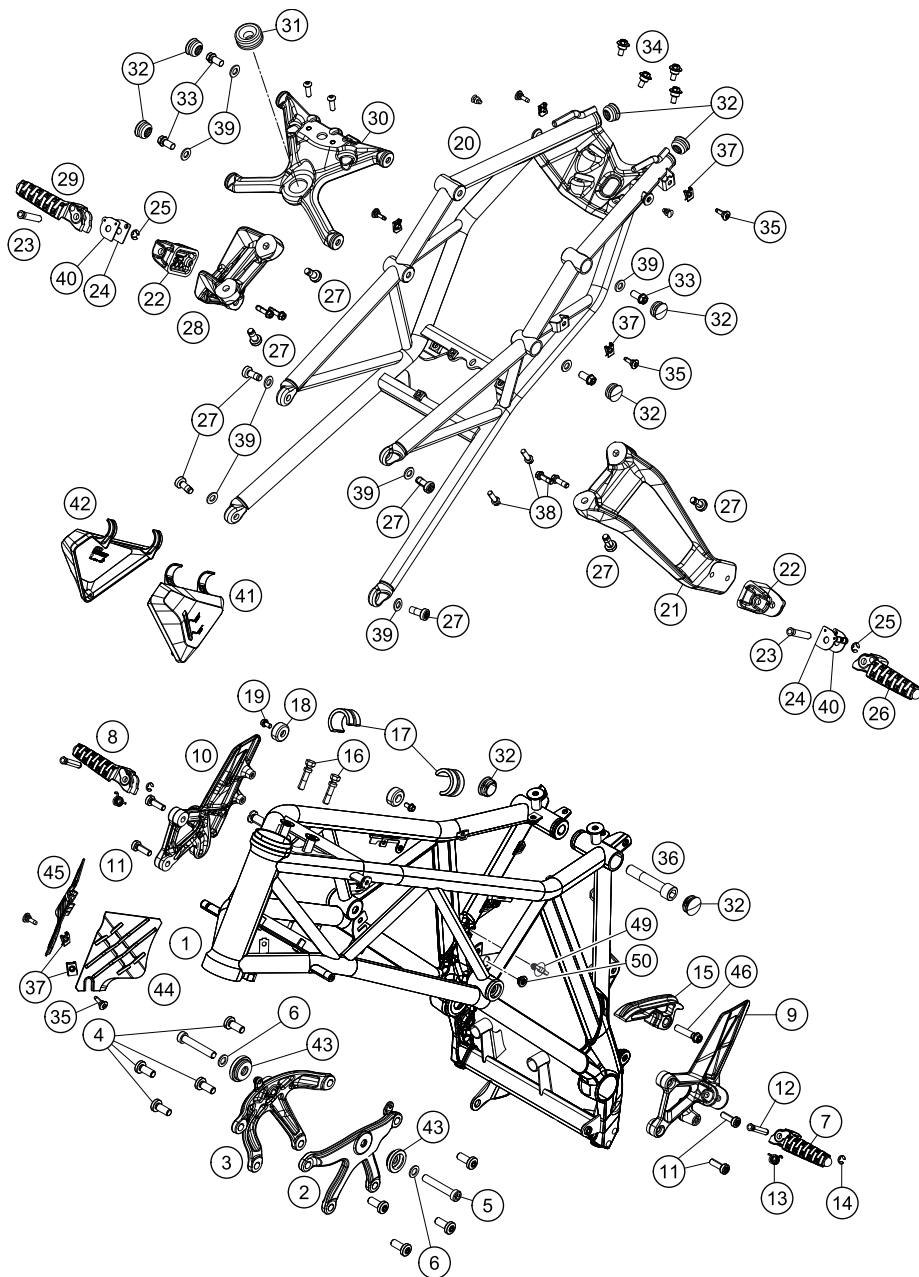


146130130

C146130130

* NEUTEIL

X NACH BEDARF



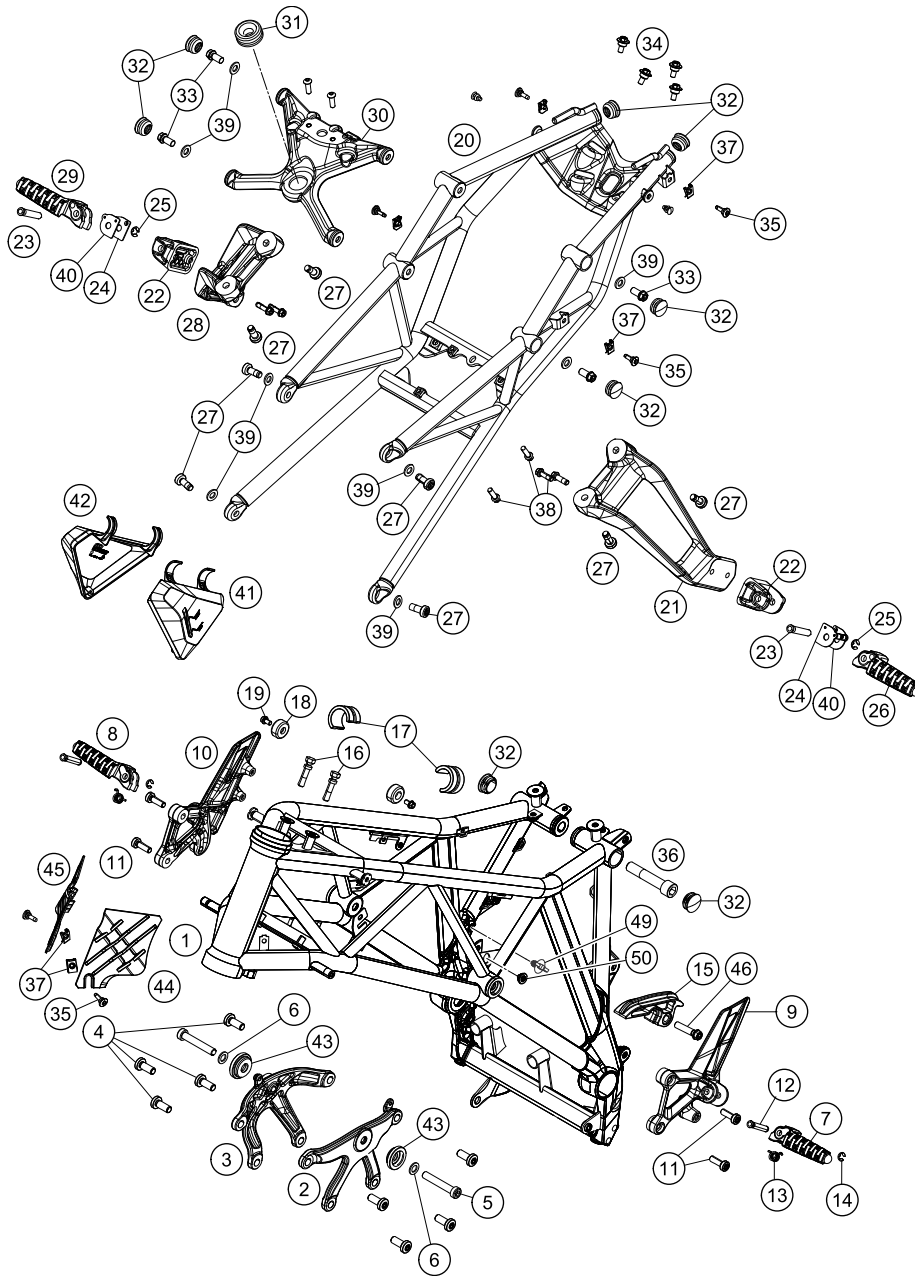
146130310

POS	TEILENUMMER	BEZEICHNUNG	STK
1	61303001000EB	RAHMEN "613NA" ELECTR.-ORANGE	1
2	6030300500033S	MOTORHALTERUNG LINKS SCHW.	1
3	6030300600033S	MOTORHALTERUNG RECHTS SCHW.	1
4	0035100249	ISA-BUNDSCHRAUBE M10X24 ISA45	8
5	0035100609S	ISA SCHRAUBE M10X60 ISA45 SS	2
6	0433100003	UNTERLEGSCHIEBE DIN0433-M10	2
7	6900314000033S	FUSSRASTE VORNE LINKS 13	1
8	6900314100033S	FUSSRASTE VORNE RECHTS 13	1
9	6130303800033S	% FUSSRASTENTRÄGER VORNELISW	1
10	6130303900033S	FUSSRASTENTRÄGER VO. RE. SCHW.	1
11	0035080256	ISA-BUNDSCHRAUBE M8X25 ISA45	4
12	60003044100	BOLZEN FÜR FUSSRASTE HINTEN	2
13	61003042000	RÜCKHOLFEDER FUSSRASTE VO	2
14	0799060003	SICH.SCHEIBE DIN6799-RS 6,0	2
15	61304076000	KETTENGLEITSTÜCK RAHMEN	1
16	61111064000	EINWEGSCHRAUBE 07	2
17	61007014000	ABSTANDHALTER TANK 05	2
18	50307014000	TANKROLLE 12X26X12 '98	2
19	0025060106	SK-BUNDSCHRAUBE M6X10 ISA30	2
20*	6130300210028	RAHMENAUSLEGER WEISS	1
21	6130304800033S	FUSSRASTENTRÄGER HI. LI. SCHW.	1
22	6130304905033S	FUSSRASTENAUFNAHME HIN. SCHW.	2
23	60003044100	BOLZEN FÜR FUSSRASTE HINTEN	2
24	60003052000	EINRASTBLECH FUSSRASTE RE. 03	2
25	0799060003	SICH.SCHEIBE DIN6799-RS 6,0	2
26	6900305003333S	FUSSRASTE HINTEN LINKS KPL.	1
27	0035080206S	ISA-BUNDSCHRAUBE M8X20 ISA45	8
28	6130304900033S	FUSSRASTENTRÄGER HI. RE.	1
29	6900305103333S	FUSSRASTE HINTEN RECHTS KPL.	1
30	6130300203033S	KREUZVERSTEIFUNG HECK SCHW.	1
31	61303002040	GUMMITÜLLE	1
32	61303088000	LAMELLENSTOPFEN SFL 22X0,8-3,0	8
33	0025080166	SK-BUNDSCHRAUBE M8X16 ISA40	4
34	83008100015	SONDERSCHRAUBE M6X15X5,5	4
35	69008021060	SONDERSCHRAUBE M5X17	6
36	60004017000	SCHRAUBE M14X1,5 L=73MM 03	1
37	69008021080	MEHRBEREICHBLECHMUTTER M5	6
38	0025080206	SK-BUNDSCHRAUBE M8X20 ISA40	6

C146130311

* NEUTEIL

X NACH BEDARF



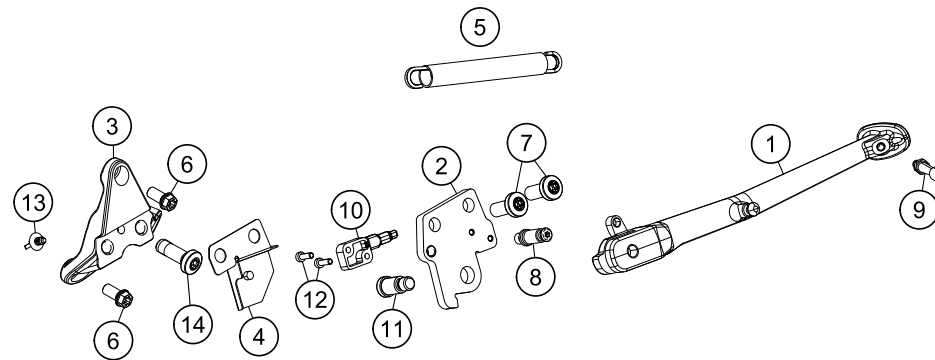
POS	TEILENUMMER	BEZEICHNUNG	STK
39	0125080003	UNTERLEGSCHIBE DIN0125 A 8,4	8
40	60003152000	EINRASTBLECH FUSSRASTE LI. 03	2
41	61303091000	KNIEPAD LINKS	1
42	61303092000	KNIEPAD RECHTS	1
43	60303010000	TASSE MOTORANBINDUNG	2
44	61303085000	RAHMENABDECKUNG LINKS	1
45	61303086000	RAHMENABDECKUNG RECHTS	1
46	0025080356	SK-BUNDSCHRAUBE M8X35 ISA40	1
47	44011076200	KABELBAND 200/4,8MM SCHWARZ	x
47	4401107620004	% KABELBAND 200/4,8MM ORANGE	x
49	61011094000	KABELBAND M. STECKFUSS M6	1
50	47106003060	SCHNELLVERSCHLUSS-KUPPLUNG	2

146130310

C146130311

* NEUTEIL

X NACH BEDARF



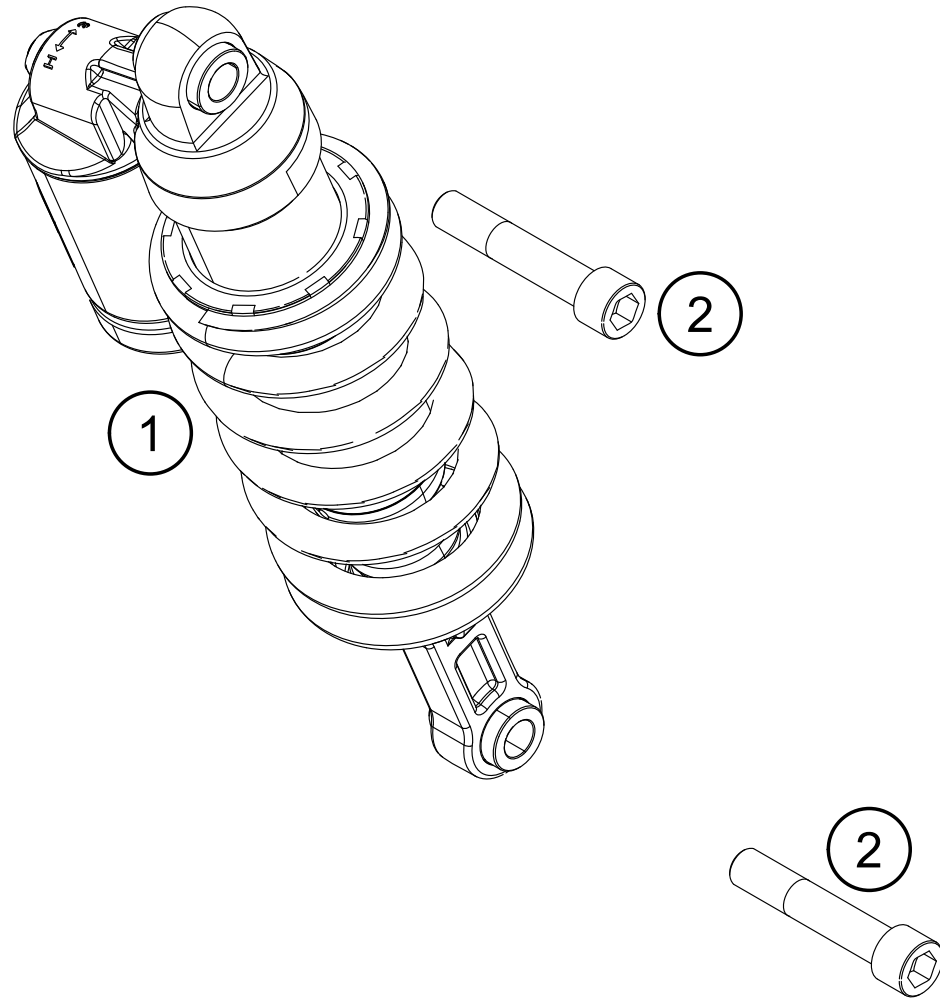
POS	TEILENUMMER	BEZEICHNUNG	STK
1	6100302313333S	SEITENSTÄNDER M. MAGNET	1
2	61303028000	SEITENSTÄNDERAUFNAHME	1
3	6130302600033S	SEITENSTÄNDERKONSOLE	1
4	61303027000	ABSCHIRMBLECH	1
5	60303024100	SEITENSTÄNDERFEDER	1
6	0025080166S	SK-BUNDSCHRAUBE M8X16 ISA40 SS	2
7	0035100249	ISA-BUNDSCHRAUBE M10X24 ISA45	2
8	61303028001	SONDERSCHRAUBE STÄNDERFEDER	1
9	61303023020	AUFTRITT SEITENSTÄNDER	1
10	61011045000	SEITENSTÄNDERSENSOR 05	1
11	62503027200	SCHRAUBE F. SEITENST. M10X31,2	1
12	0084040123	ZYL.SCHRAUBE DIN0084-M 4X12A	2
13	61011094000	KABELBAND M. STECKFUSS M6	1
14	0035100309S	ISA-BUNDSCHRAUBE M10X30 ISA45	1

146130360

C146130360

* NEUTEIL

X NACH BEDARF



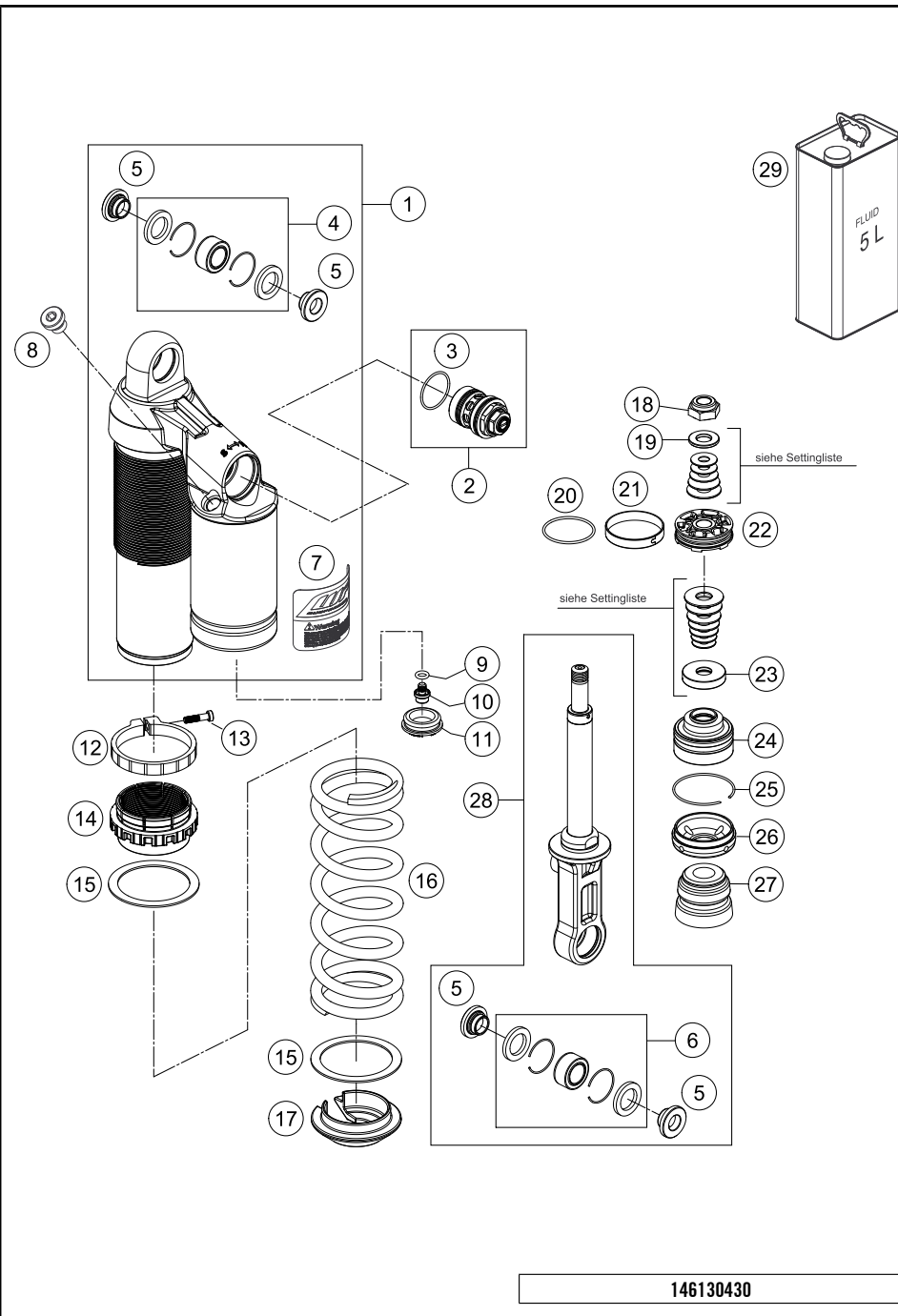
POS	TEILENUMMER	BEZEICHUNG	STK
1	15187N2201	% MONOSHOCK WP SUPERDUKE 2014	1
2	60004017000	SCHRAUBE M14X1,5 L=73MM 03	2

146130410

C146130410

* NEUTEIL

X NACH BEDARF



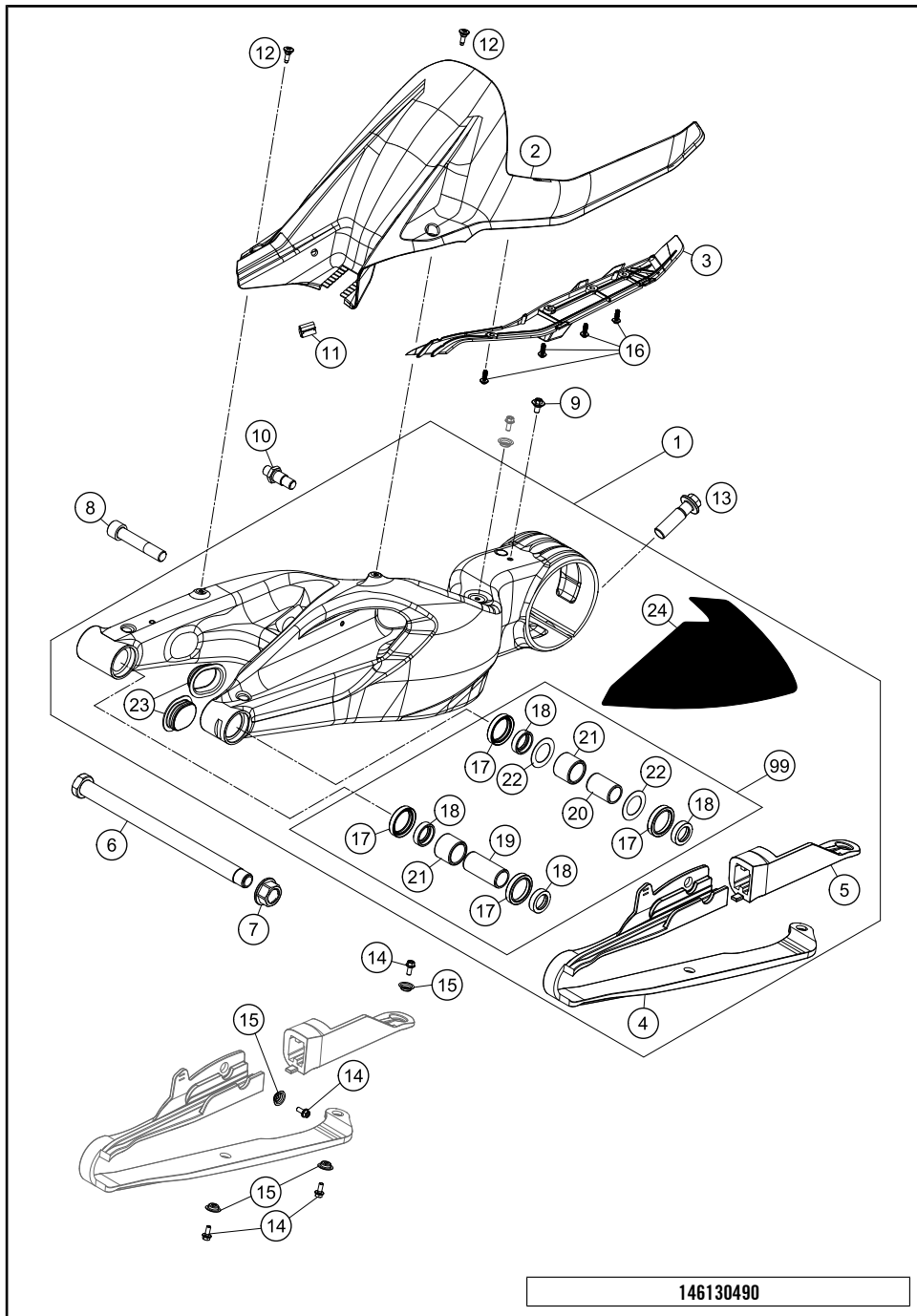
POS	TEILENUMMER	BEZEICHUNG	STK
1	46181028S1	% FEDERBEIN OBERTEIL	1
2	50180213S10	DCC-DRUCKSTUFENREGUL. KPL. 07	1
3	50180217	O-RING 27X1,5 VITON	1
4	R12012	REP.SATZ LAG/DICHT OBEN 07	1
5	46181138	BÜCHSE KGW LAGER 1525 14X32	4
6	R15009	% LAGERSET KGW 1525 990 DUKE	1
7	52000087	AUFKLEBER WP FEDERBEIN	1
8	50180095	ENTLÜFTUNGSSCHRAUBE R 1/8"	1
9	46810893	O-RING NBR 5,28X1,78	1
10	36120151	VERSCHLUSSSCHRAUBE M5X6	1
11	46811208	GUMMIKAPPE "NICHT ÖFFNEN"	1
12	46181014	KLEMMRING D61 H10	1
13	14460042	% ISK-SCHRAUBE M5x20 ROSTFREI	1
14	46181013	EINSTELLMUTTER D46 PLASTIK	1
15	50180410	SCHEIBE-FEDER D=58	2
16	91010078S	FEDER (59) 170 -185 D 14 05	1
17	46180396	FEDERTELLER H=15 D=28	1
18	46180597	KOLBENSTANGENMUTTER 06	1
19	46811258	RING 12X24X2,5	1
20	46810035	O-RING VITON 37,82X1,78	1
21	46810361	KOLBENRING	1
22	46810560	KOLBEN 6+6D7	1
23	46181117	ZUGSTUFENSCHIBE 34/12 H5	1
24	46180669S	ADAPTER KPL. D=46 H=28 07	1
25	46810010	SPRENGRING 49X1,5	1
26	46181031	DECKEL D46 L=18MM	1
27	46180365	GUMMIPUFFER WP60 H=30 D=18-26	1
28	46180654S15	FEDERBEIN UNTERTEIL	1
29	50180751S1	DÄMPFERÖL 5 LT	1

146130430

C146130430

* NEUTEIL

X NACH BEDARF



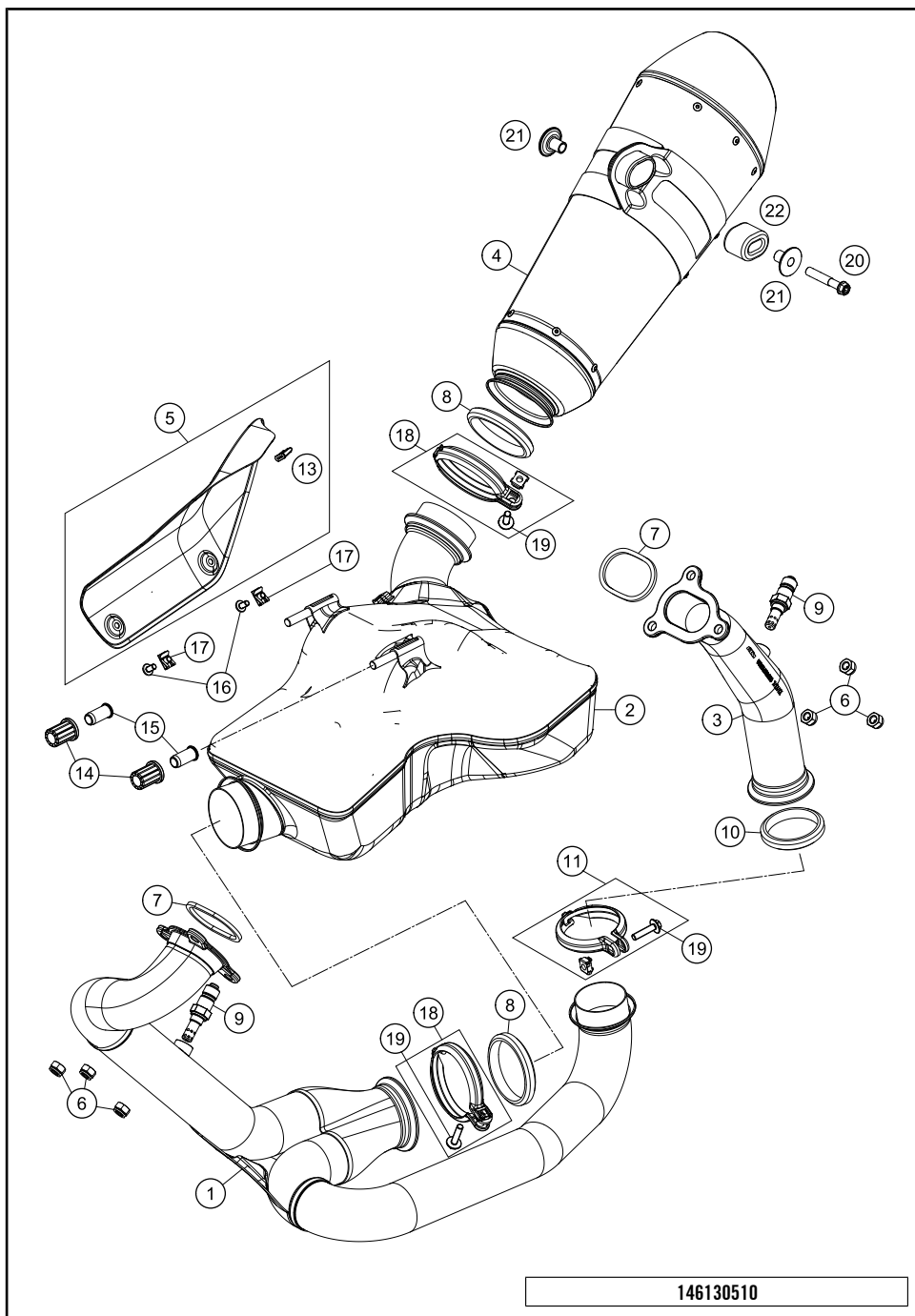
146130490

POS	TEILENUMMER	BEZEICHUNG	STK
1	6130403004433	SCHWINGE KPL.	1
2	61304050000	%SPRITZSCHUTZ	1
3	61304051000	HALTER SPRITZSCHUTZ	1
4	61304060000	KETTENGLEITSCHUTZ VORNE	1
5	61304070000	KETTENGLEITSCHUTZ HINTEN	1
6	69004037144	%SCHWINGARMBOLZEN	1
7	60004038000	%BUNDMUTTER M19X1,5 SW=27MM	1
8	60004017000	SCHRAUBE M14X1,5 L=73MM 03	1
9	83008000012	SONDERSCHRAUBE M6X12X3	1
10	76004142000	BOLZEN BREMSSATTELABSTÜTZUNG	1
11	61304042000	LEITUNGSHALTER	1
12	69008021060	SONDERSCHRAUBE M5X17	2
13	61310021000	SK-BUNDSCHRAUBE M16X1,5X55	1
14	0025050126	SK-BUNDSCHRAUBE M5X12 ISA30	4
15	46104066050	BÜCHSE F.KETTENGLEITSCH. 02	4
16	0081050141	EJOT PT SCHRAUBE 50X14 WN 1451	4
17	0760304073	WELLENDICHTRING 30X40X7	4
18	60004034000	TASSE F. WELLENDICHTRING 03	4
19	69004032000	INNENRING JR 20X25X56,5	1
20	60004032000	INNENRING JR20X25X38,5 03	1
21	60004031000	NADELLAGER HK2526B 03	2
22	60004033000	ANLAUFSCHIEBE 03	2
23	61304041000	%VERSCHLUSSKAPPE SCHWINGE	2
24	61304030010	SCHWINGENSCHUTZFOLIE SCHWARZ	1
99	69004230010	SCHWINGEN-REP.SATZ 08-14	1

C146130490

* NEUTEIL

X NACH BEDARF



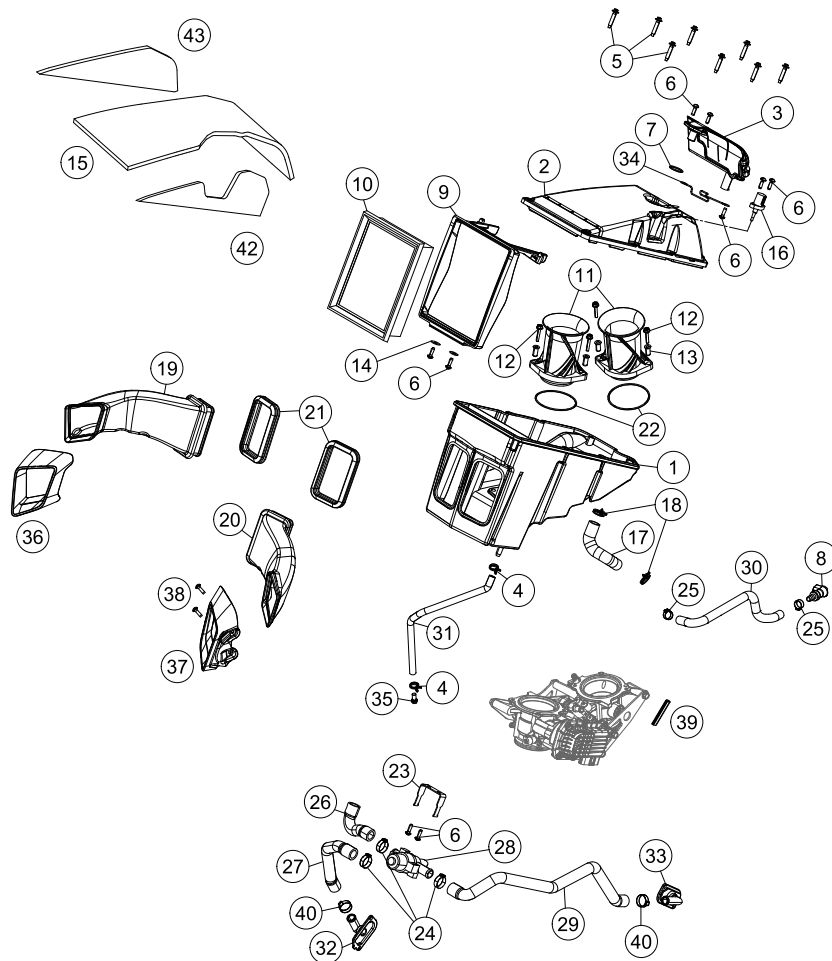
POS	TEILENUMMER	BEZEICHUNG	STK
1	61305007000	AUSPUFFKRÜMMER VORNE	1
2	61305050000	%VORSCHALLDÄMPFER	1
3	60305008000	%KRÜMMER HINTEN KPL.	1
4	61305083000	ENDDÄMPFER KPL.	1
5	6130501100033	HITZESCHUTZ SCHWARZ KPL.	1
6	51010086100	SS-MUTTER M 8 CU	6
7	69005005100	AUSPUFFFLANSCHDICHTUNG 09	2
8	61305005005	KRÜMMERDICHTUNG 60MM	2
9	75041090100	LAMBDASONDE	2
10	69005005005	KRÜMMERDICHTUNG	1
11	69005050000	SHELLE KPL.	1
13	61005091000	DÄMPFUNGSELEMENT SILICON 05	1
14	61005013000	GUMMI AUSPUFFBEFESTIGUNG	2
15	61005014000	HUELSE AUSPUFFBEFESTIGUNG	2
16	78105081010	TORX SCHRAUBE M5X10	2
17	69008021080	MEHRBEREICHBLECHMUTTER M5	2
18	61305090000	AUSPUFFSCHELLE KPL. 60MM	2
19	0024060256	SK-BUNDSCHRAUBE M6X25 ISA30	3
20	0025080506	SK-BUNDSCHRAUBE M8X50 ISA40	1
21	61305069000	BÜCHSE 8,5X11X29	2
22	61305068000	DÄMPFUNGSELEMENT	1

146130510

C146130510

* NEUTEIL X NACH BEDARF

Empfehlung: neuer SPANNRAHMEN / -KEIL Pos. # 9 verfügbar, siehe RA.
 Recommendation: new FILTERCLAMPING FRAME / LINER Pos. # 9 available, see RM.
 60406016000 + 60406017000



146130610

POS	TEILENUMMER	BEZEICHUNG	STK
1	60306001100	%LUFTFILTERKASTEN UNTERTEIL	1
2	60306002000	LUFTFILTERKASTENDECKEL KPL.	1
3	60330088000	%ÖLABSCHEIDER	1
4	58031005000	YDNAC-KLAMMER 10128 (12MM)	2
5	0017060305	EJOT PT SCHRAUBE K60X30-Z SW6	8
6	0081050161	EJOT PT SCHRAUBE K50X16 1451	8
7	0770021020	O-RING 21,00X2,00 NBR70	1
8	5850701050030	KUPPLUNG CPC SCHWARZ 05	1
9	60306016100	%FILTERSPANNRAHMEN	1
10	60306015000	%LUFTFILTER	1
11	61341040100	ANSAUGTRICHTER L=100	2
12	0025050256	SK-BUNDSCHRAUBE M5X25 ISA30	4
13	60306042010	BUCHSE ANSAUGTRICHTER	4
14	0021050003	SCHEIBE DIN 9021 A 5,3	2
15	61306095010	DÄMMMATTE MITTE	1
16	61041080000	ANSAUGLUFTTEMPERATURSENSOR	1
17	60330088030	ÖLABSCHEIDER SCHLAUCH	1
18	58431082100	YDNAC-KLAMMER 10173 (16MM)	2
19	61306041000	ANSAUGSCHNORCHEL RECHTS	1
20	61306040000	ANSAUGSCHNORCHEL LINKS	1
21	60306040050	DICHTUNG ANSAUGKANAL	2
22	0770066025	O-RING 66X2,5 FKM	2
23	61305031000	HALTEBLECH SLS	1
24	00050226706	STUFENLOSE EINOHRKLEMME 22,6MM	3
25	00050157706	STUFENLOSE EINOHRKL. 15,7MM	2
26	61305035023	SLS SCHLAUCH - AIRBOX	1
27	61305035021	SLS SCHLAUCH-ZYL. VO.	1
28	61005026000	STEUERVENTIL SLS 05	1
29	61305035022	SLS SCHLAUCH-ZYL. HI.	1
30	61307016050	KRAFTSTOFFSCHLAUCH DKK	1
31	60015019001	SCHLAUCH NBR 7X11 PER METER	1
32	61205122000	SLS-FLANSCH	1
33	61205032000	SLS-FLANSCH	1
34	61311099000	HALTEBÜGEL STECKER	1
35	0025080126	SK-BUNDSCHRAUBE M8X12 ISA40	1
36	61306041033	ABDECKUNG ANSAUGSCHNORCHEL RE.	1
37	61306040033	ABDECKUNG ANSAUGSCHNORCHEL LI.	1
38	0081645121	EJOT DELTA PT SCHRAUBE 45X12-Z	4

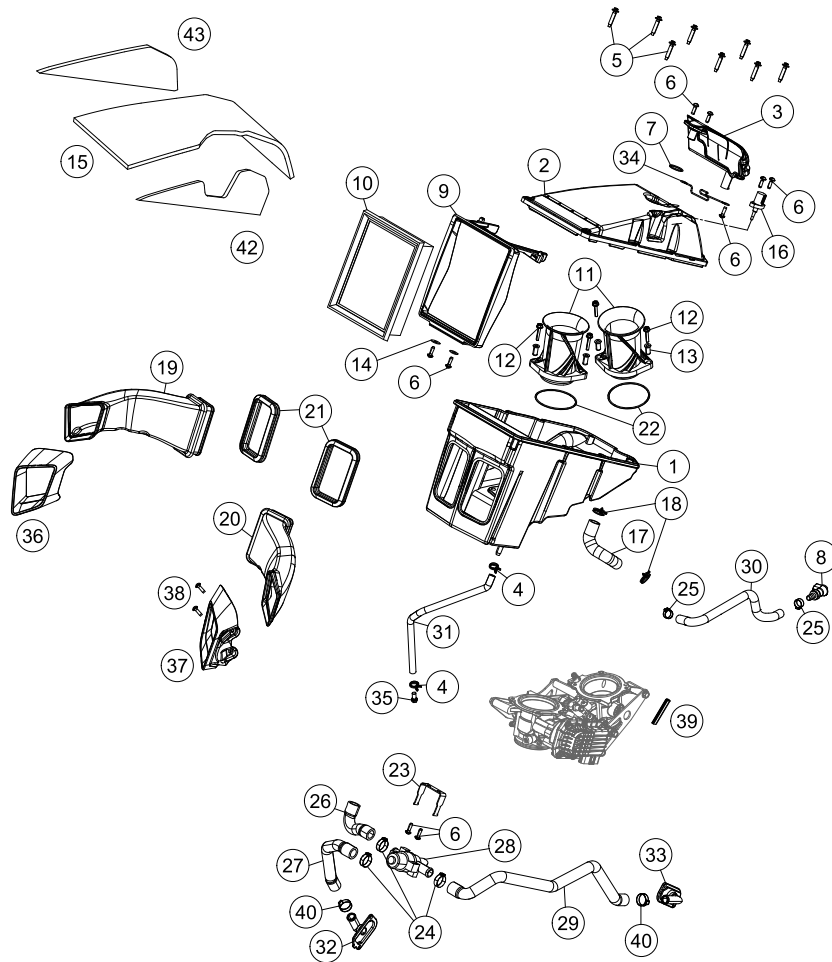
C146130610

* NEUTEIL

X NACH BEDARF

Empfehlung: neuer SPANNRAHMEN / -KEIL Pos. # 9 verfügbar, siehe RA.
 Recommendation: new FILTERCLAMPING FRAME / LINER Pos. # 9 available, see RM.
 60406016000 + 60406017000

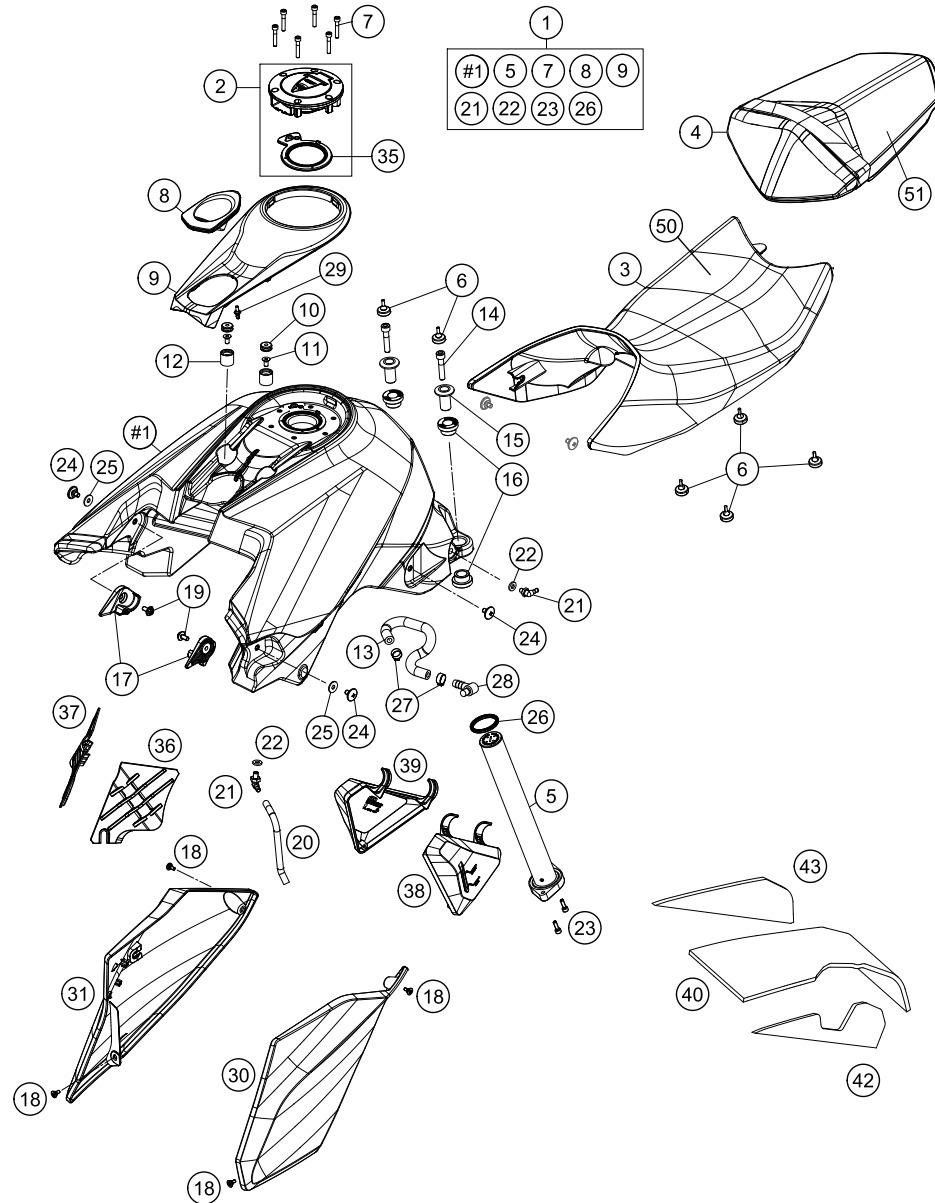
POS	TEILENUMMER	BEZEICHNUNG	STK
39	61011055045	DICHTUNGSPROFIL L=45MM 05	2
40	00050220706	STUFENLOSE EINOHRKLEMME 22,0MM	2
42	61306095020	DÄMMMATTE LINKS	1
43	61306095030	DÄMMMATTE RECHTS	1



146130610

C146130610

* NEUTEIL X NACH BEDARF



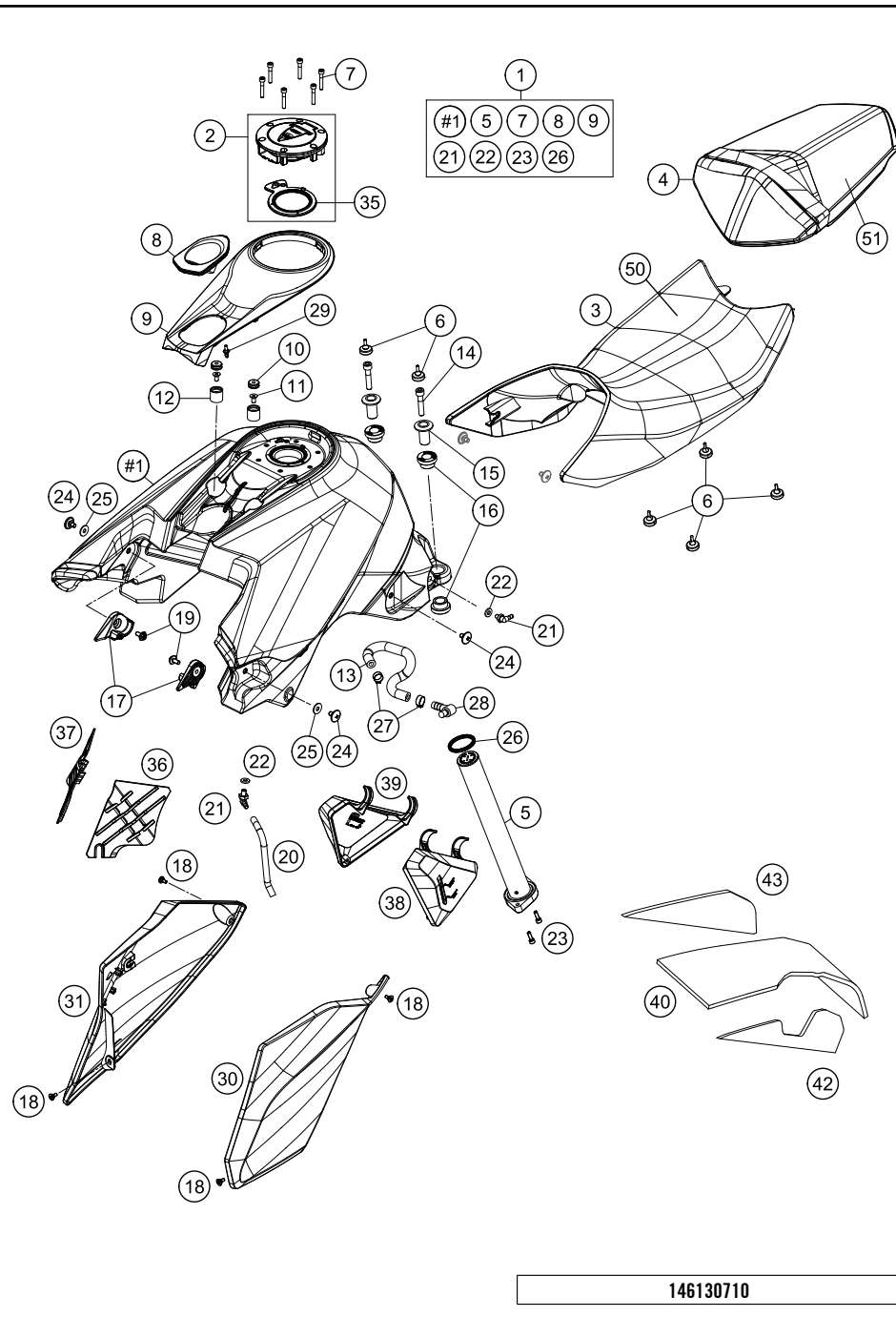
POS	TEILENUMMER	BEZEICHNUNG	STK
1	61307013044EBA	BENZINTANK VMT. SD ORANGE 14	1
2	61307008100	TANKDECKEL KPL.	1
3	61307040000	SITZBANK FAHRER KPL.	1
4	61307047000	SITZBANK SOZIUS KPL.	1
5	61307080000	BENZINSTANDSGEBER	1
6	60006001021	DISTANZGUMMI AIRBOX	8
7	0912050253	ISK.SCHRAUBE DIN 912 M5X25	6
8	61307059000	ABDECKUNG ZÜNDSCHLOSS	1
9	61307058000	TANKABDECKUNG	1
10	76008052050	GUMMITÜLLE 5X7.6X13MM	2
11	0991060126	SENKSCHRAUBE DIN7991-M6X12	2
12	76008052000	BÜCHSE 13X20X18,5MM	2
13	61307017050	KRAFTSTOFFSCHLAUCH PUMPE	1
14	0912080403	ISK. SCHRAUBE DIN0912-M 8X40	2
15	61007060000	LAGERHÜLSE AUSSEN 05	2
16	61007065000	TANKBEFESTIGUNGSGUMMI VO. 05	4
17	61307021044	TANKBEFESTIGUNG VO. LI.+RE.	1
18	69008021160	SONDERSCHRAUBE M5X12	4
19	0024060136	SK-BUNDSCHRAUBE M6X13 ISA30	2
20	60007126001	SCHLAUCH 5,4X9,4 NBR, METER	1
21	60007024000	ANSCHLUSS-STÜCK F.ÜBERL. M7 03	2
22	60007024050	DICHTUNG FÜR ANSCHLUSSTÜCK 03	2
23	0912050163	ISK.SCHRAUBE DIN 912 M5X16	2
24	58407011100	SCHRAUBE SITZBANKB. M 6X11,5/8	4
25	0021060003	SCHEIBE 6,4X18X1,6MM, DACROMET	2
26	60307080090	DICHTUNG BENZINSTANDSENSOR	1
27	00050157706	STUFENLOSE EINOHRKL. 15,7MM	2
28	7720701000030	STECKER CPC ABGEWINKELT 11	1
29	54806008051	SCHNELLVERSCHLUSS-NIPPEL 03	2
30	61308050000CAA	TANKSPOILER LINKS SCHWARZ 14	1
31	61308051000CAA	TANKSPOILER RECHTS SCHWARZ 14	1
35	60307008190	TANKDECKELDICHTUNG	1
36	61303085000	RAHMENABDECKUNG LINKS	1
37	61303086000	RAHMENABDECKUNG RECHTS	1
38	61303091000	KNIEPAD LINKS	1
39	61303092000	KNIEPAD RECHTS	1
40	61306095010	DÄMMMATTE MITTE	1
42	61306095020	DÄMMMATTE LINKS	1

146130710

C146130711

* NEUTEIL

X NACH BEDARF

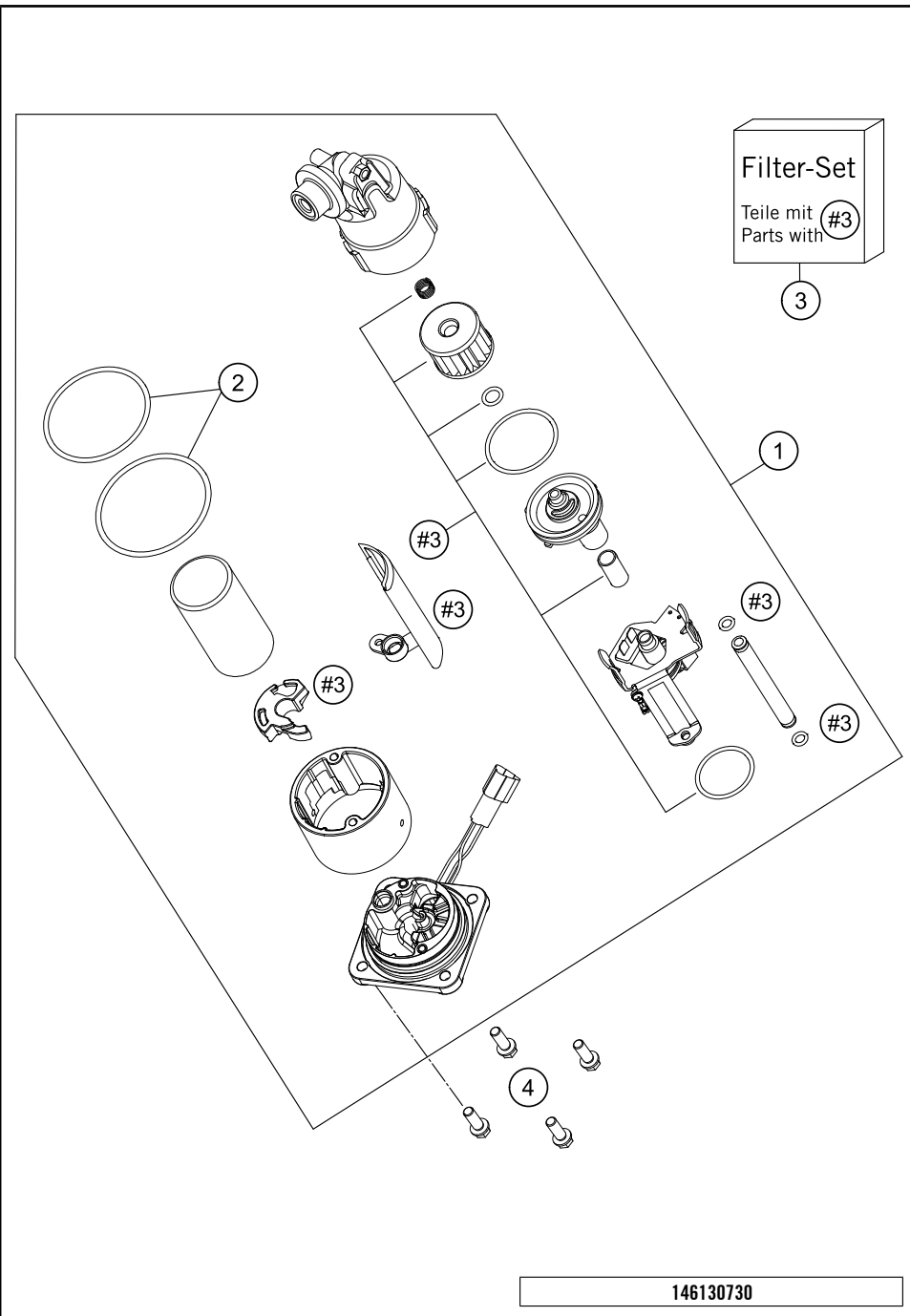


POS	TEILENUMMER	BEZEICHUNG	STK
43	61306095030	DÄMMMATTE RECHTS	1
50	61307040050	SITZBANKÜBERZUG	1
51	61307047050	SITZBANKÜBERZUG	1

146130710

C146130711

* NEUTEIL X NACH BEDARF

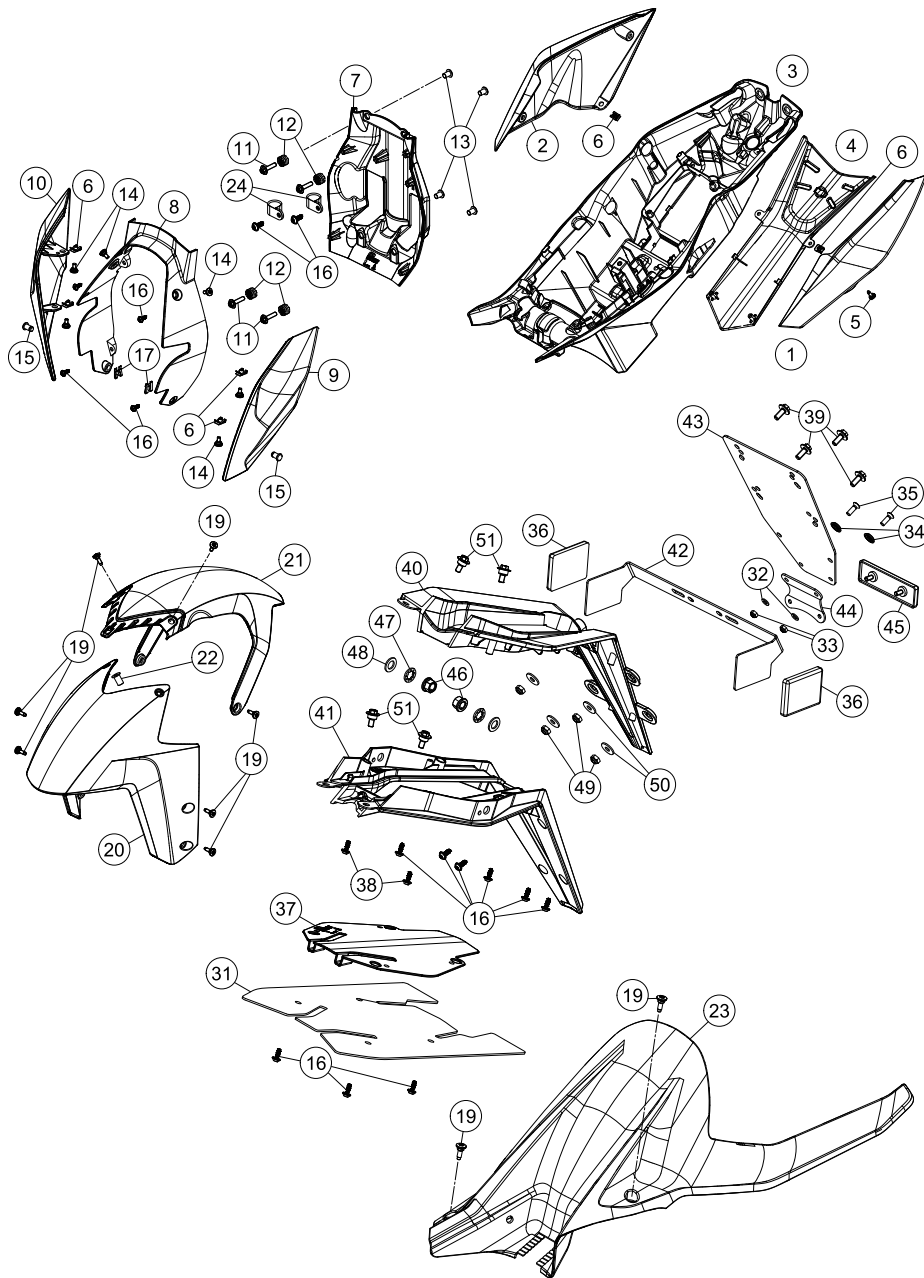


POS	TEILENUMMER	BEZEICHUNG	STK
1	60307088000	KRAFTSTOFFPUMPE	1
2	61007089000	O-RING SET FÜR BENZINPUMPE 05	1
3	61007090100	FILTER-SET BENZINPUMPE	1
4	0025060166	SK-BUNDSCHRAUBE M6X16 ISA30	4

146130730

C146130730

* NEUTEIL X NACH BEDARF



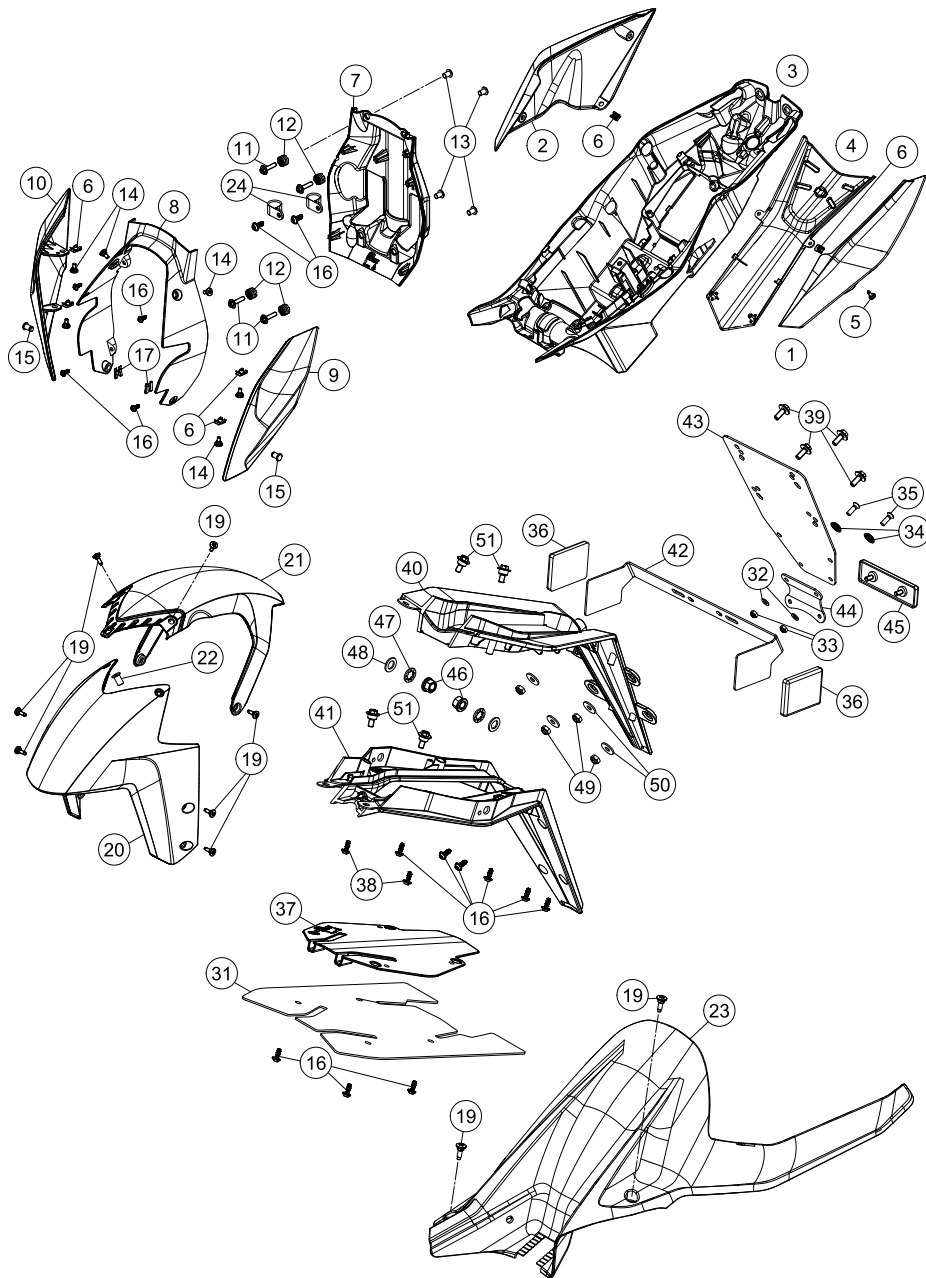
146130810

POS	TEILENUMMER	BEZEICHNUNG	STK
1	6130804100028A	HECKVERKLEIDUNG LINKS WEISS 14	1
2	6130804200028A	HECKVERKLEIDUNG RE. WEISS 14	1
3	61308018000	HECKUNTERTEIL	1
4	6130804000033	HECKVERKLEIDUNG UNTEN SCHWARZ	1
5	0081050141	EJOT PT SCHRAUBE 50X14 WN 1451	2
6	69008021080	MEHRBEREICHBLECHMUTTER M5	6
7	61314060000	MASKEN-RÜCKWAND	1
8	61314061000	MASKEN-MITTELTEIL	1
9	61308003000EBA	MASKENPOILER LINKS ORANGE 14	1
10	61308004000EBA	MASKENPOILER RECHTS ORANGE 14	1
11	0024060256	SK-BUNDSCHRAUBE M6X25 ISA30	4
12	76014069051	GUMMITÜLLE 7X10,8X16MM	4
13	76014062000	BUNDBUCHSE 6,2X7,5X13X12	4
14	69008021160	SONDERSCHRAUBE M5X12	6
15	61313057000	BOLZEN 8X12X16MM	2
16	0081050121	EJOT PT SCHRAUBE K50X12 T20	28
17	60013058000	SICHERUNGS-CLIP D=8MM 03	2
19	69008021060	SONDERSCHRAUBE M5X17	10
20	61308010000EBA	KOTFLÜGEL VORNE ORANGE 2014	1
21	6130801100033	KOTFLÜGEL HINTERTEIL SCHWARZ	1
22	60008008050	BLINDSTECKMUTTER M5 WN16A	2
23	61304050000	%SPRITZSCHUTZ	1
24	69007029000	PVC-SHELLE HEYCO 13,9 3379	2
31	61308123010	SPRITZSCHUTZ AUSTRALIEN NUR AUSTRALIEN	1
32	0125050003	UNTERLEGSCHIBE DIN0125 A 5,3	2
33	0985050003	SS.MUTTER DIN 985 M5	2
34	40006006000	FASONSCHIBE 6MM	2
35	0966050163	LI.SENKSCHEIBE DIN0966-M 5X16	2
36	16512180100	SEITENSTRAHLER ROT HINTEN NUR USA	2
37	61308023010	SPRITZSCHUTZ	1
38	0081050181	EJOT PT SCHRAUBE K50X18 T20	2
39	0024060156	SK-BUNDSCHRAUBE M6X15 ISA30	4
40	61308022000	KENNZEICHENHALTER OBERTEIL	1
41	61308023000	KENNZEICHENHALTER UNTERTEIL	1
42	62512081000	HALBLECH SEITENSTRAHLER 06 NUR USA	1
43	60012081200	KENNZEICHENHALTERUNG 06	1

C146130811

* NEUTEIL

X NACH BEDARF



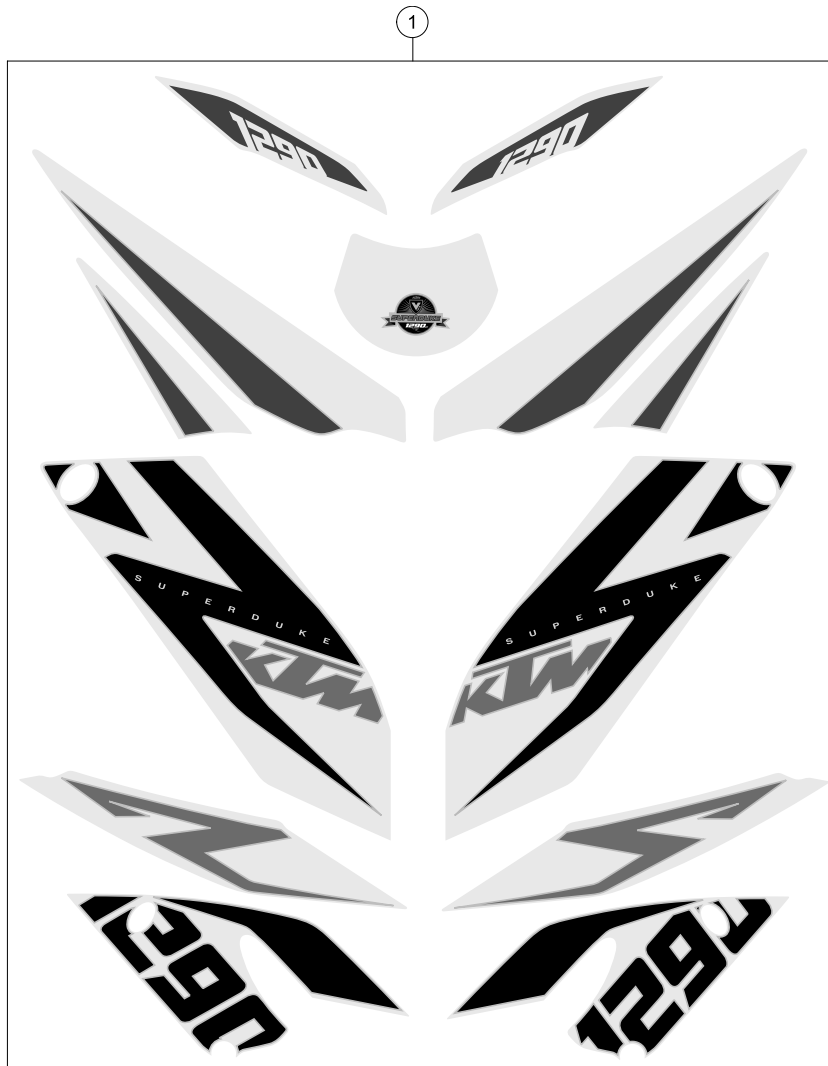
POS	TEILENUMMER	BEZEICHUNG	STK
44	58412080050	HALTERUNG F. RÜCKSTRAHLER	1
45	58412080000	% RÜCKSTRAHLER ROT "ECIE91"	1
46	58414030000	BUNDMUTTER M10X1,25 - SW13	2
47	0797100003	ZAHNSCHEIBE DIN6797-J10,5 ZI	2
48	0433100003	UNTERLEGSCHIBE DIN0433-M10	2
49	0985060003	SS.MUTTER DIN0985-M 6	4
50	0021060003	SCHEIBE 6,4X18X1,6MM, DACROMET	4
51	83008100015	SONDERSCHRAUBE M6X15X5,5	4

146130810

C146130811

* NEUTEIL

X NACH BEDARF



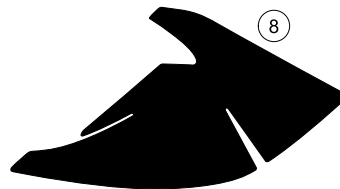
1



6



7



8

146130830

POS	TEILENUMMER	BEZEICHUNG	STK
1	61308199000	DEKORSATZ 1290 SD ORANGE	1
6	61308098000	AUFKL."READY TO RACE"LI+RE WEI	1
7	61308192000	AUFKLEBER-SET GABEL WP KLEIN	1
8	61304030010	SCHWINGENSCHUTZFOLIE SCHWARZ	1

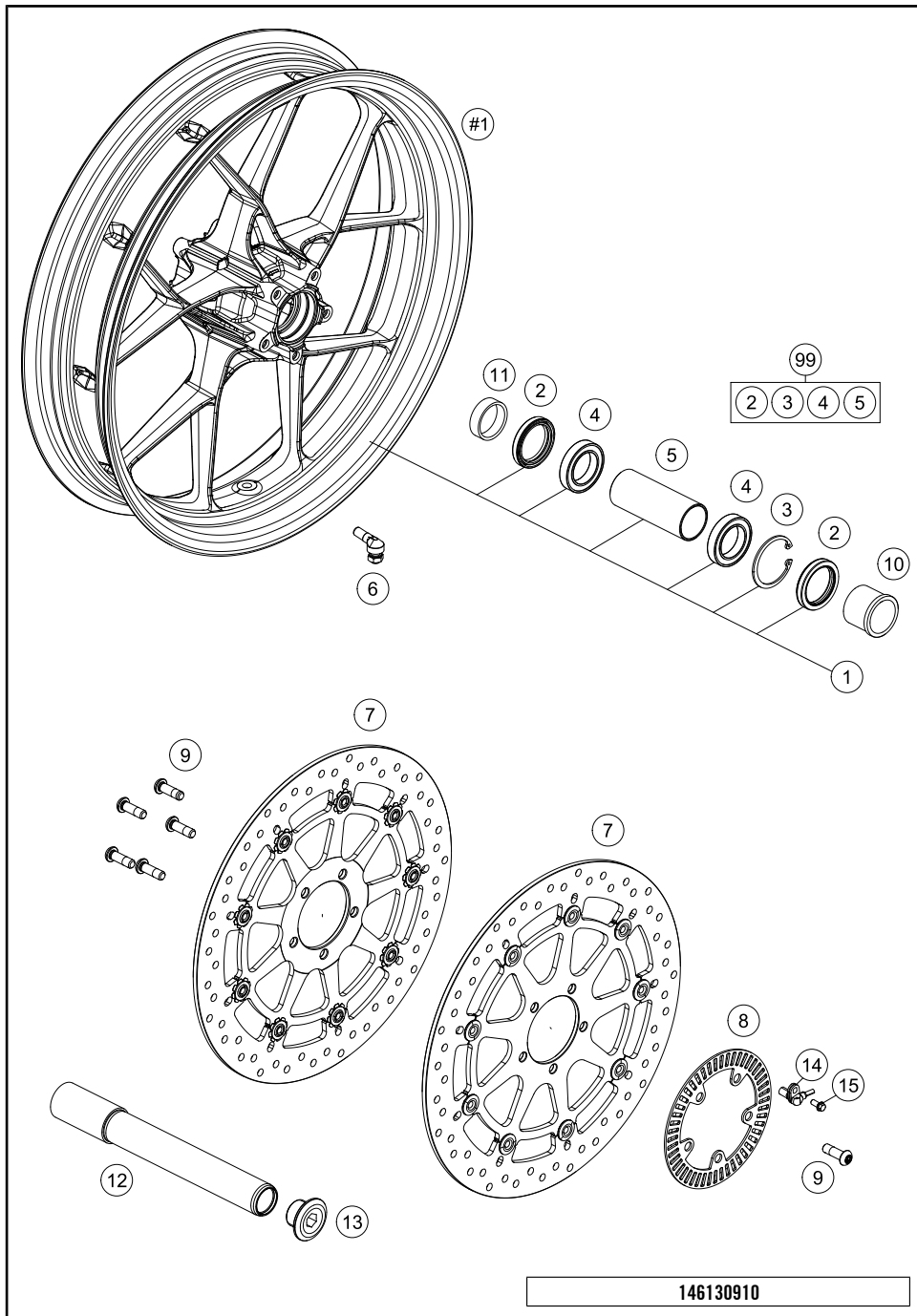
C146130830

* NEUTEIL

X NACH BEDARF

VORDERRAD

1290 SUPERDUKE R ORANGE ABS EU 2014



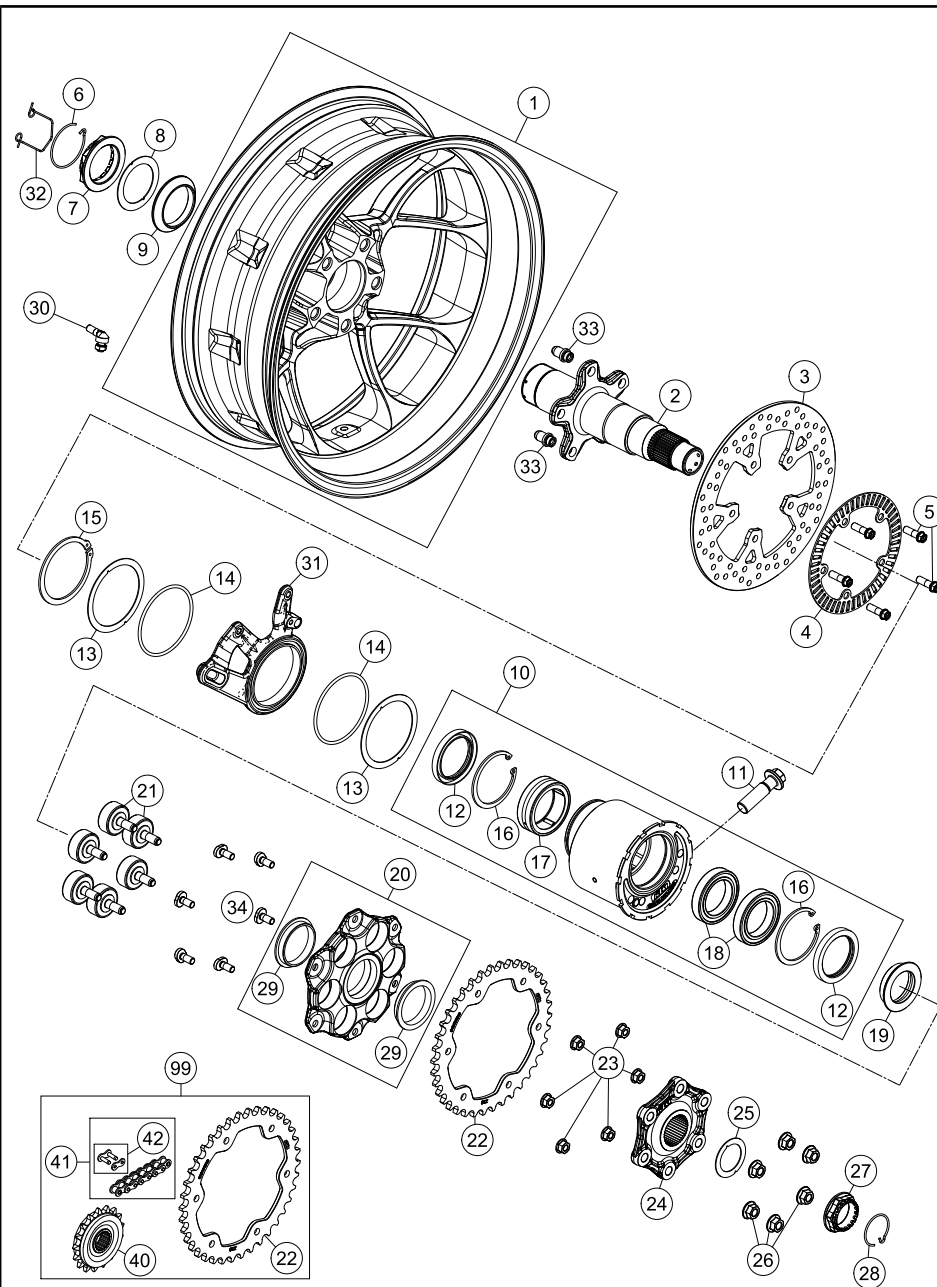
POS	TEILENUMMER	BEZEICHUNG	STK
1	6130900104430	% VORDERRAD 3,5X17" SCHWARZ	1
2	0760354771	WELLENDICHTRING 35X47X7 TC	2
3	0472047175	SICHERUNGSRING DIN0472-47X1,75	1
4	0625069068	RILLENKUGELL.6906 DDU2CG23S6NM	2
5	61009011000	LAGERDISTANZROHR VORNE	1
6	61009076100	VENTIL ABGEWINKELT	1
7	6130906000033	BREMSSCHEIBE D=320/5	2
8	76042020000	SENSORRAD VORNE	1
9	76009062000	SONDERSCHRAUBE M8X25 SS TX40	10
10	61009012000	DISTANZBÜCHSE VORDERRAD LI. 05	1
11	60009013000	DISTANZBÜCHSE VORDERRAD RE. 03	1
12	61009081000	STECKACHSE VORDERRAD	1
13	61009082000	ISK-SCHRAUBE M25X1,5 SW=12 05	1
14	76042025000	ABS-SENSOR	1
15	59009062013	SONDERSCHRAUBE M6X13 SW=8 10.9	1
99	61009015000	VORDERRAD REP. SATZ	x

146130910

C146130910

* NEUTEIL

X NACH BEDARF



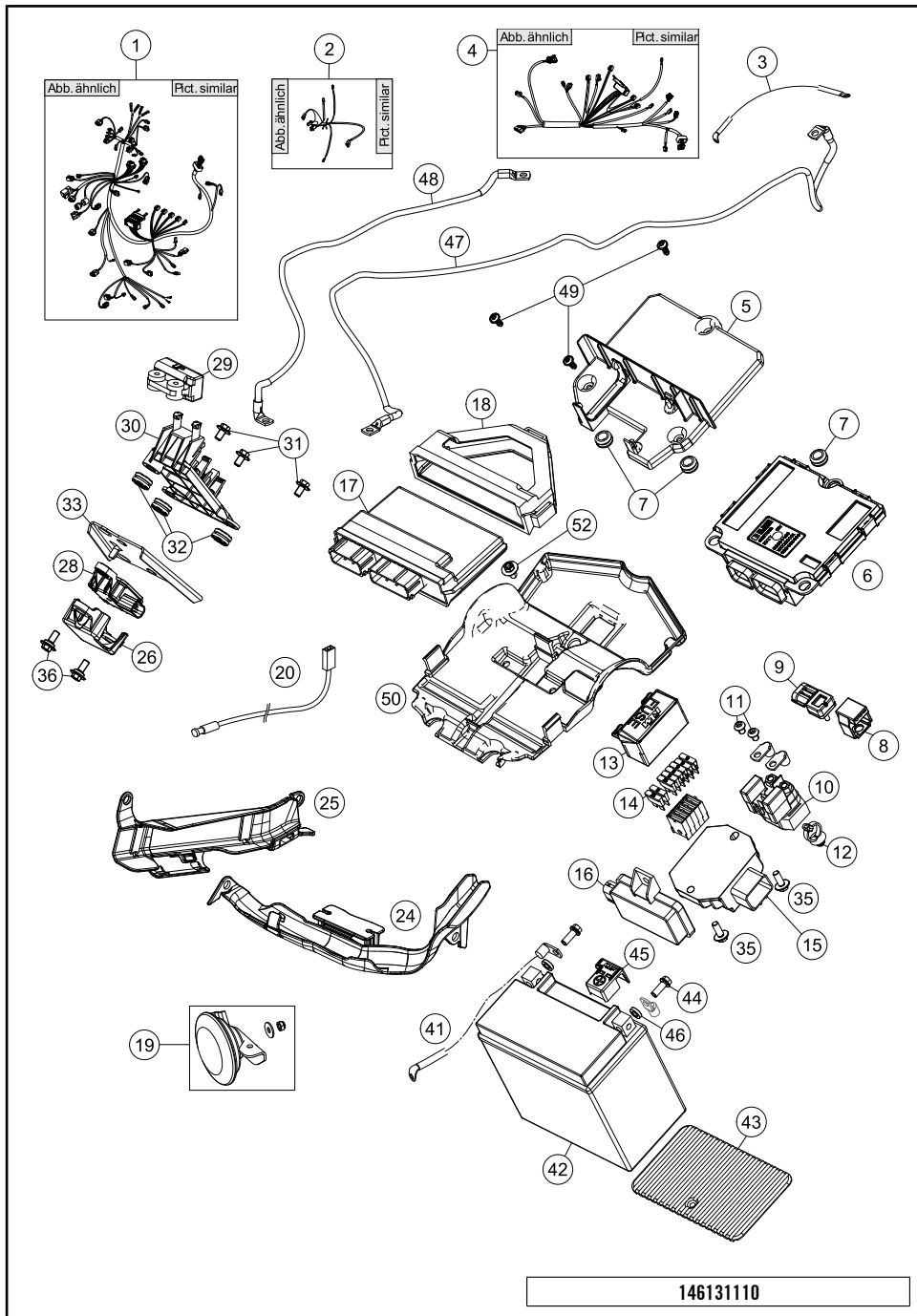
146131010

POS	TEILENUMMER	BEZEICHUNG	STK
1	6131010104430	% HINTERRAD 6X17" SCHWARZ	1
2	61310085100	RADACHSE HINTEN	1
3	76010160000	BREMSSCHEIBE 240MM	1
4	76042121000	SENSORRAD HINTEN	1
5	0025080256S	SK-BUNDSCHRAUBE M8X25 ISA40 SS	5
6	61310187000	SICHERUNGSDRAHT RECHTS	1
7	61310186000	ACHSMUTTER M50X1.5	1
8	61310016000	SCHEIBE 69X1	1
9	61310015000	KONUSRING	1
10	61310010044	NABENGEHÄUSE KPL.	1
11	61310021000	SK-BUNDSCHRAUBE M16X1,5X55	1
12	0760526880	WELLENDICHRING 52X68X8	2
13	61310019000	SCHEIBE 94X1	2
14	0770840035	O-RING 84,00X3,5 NBR70	2
15	0471078250	SICHERUNGSRING DIN471-78X2.5	1
16	0472068250	SICHERUNGSRING DIN472-68X2.5	2
17	0617456822	NADELLAGER RNA4909-2RSR-XL	1
18	0625061909	RILLENKUGELLAGER 61909-2RS-C3	2
19	61310014000	DISTANZRING	1
20	6131005404433S	KETTENRADTRÄGER KPL.	1
21	61310059000	RUCKDÄMPFER	6
22	61310151038	KETTENRAD STAHL DUKE 1290 Z38	1
23	54310086200	STOVER-FLANSCHMUTTER M8 10.9	6
24	6131005000033S	RUCKDÄMPFERTRÄGER	1
25	76010116000	SCHEIBE 50X1	1
26	06923100003	SK-MUTTER DIN6923-M10X1,25-10	6
27	76010186000	ACHSMUTTER M35X1.5	1
28	76010187000	SICHERUNGSDRAHT LINKS	1
29	76010052000	IGUS LAGER D=50	2
30	61009076100	VENTIL ABGEWINKELT	1
31	6131307500033S	BREMSSATELABSTÜTZUNG	1
32	61310010011	SICHERUNGSDRAHT INNEN	1
33	61310113000	ZENTRIERSTIFT M8	5
34	61310052000	KETTENRADSCHRAUBE	6
40	60033129017	KETTENRITZEL 17-Z GEDÄMPFT 03	1
41	61310165118	KETTE DID525 VZ MIT NIETGLIED	1
42	61310066000	NIETGLIED FÜR KETTE DID VZ	1
99	00050002029	ANTRIEBSSATZ 1290 SD 17Z/38Z	1

C146131010

* NEUTEIL

X NACH BEDARF



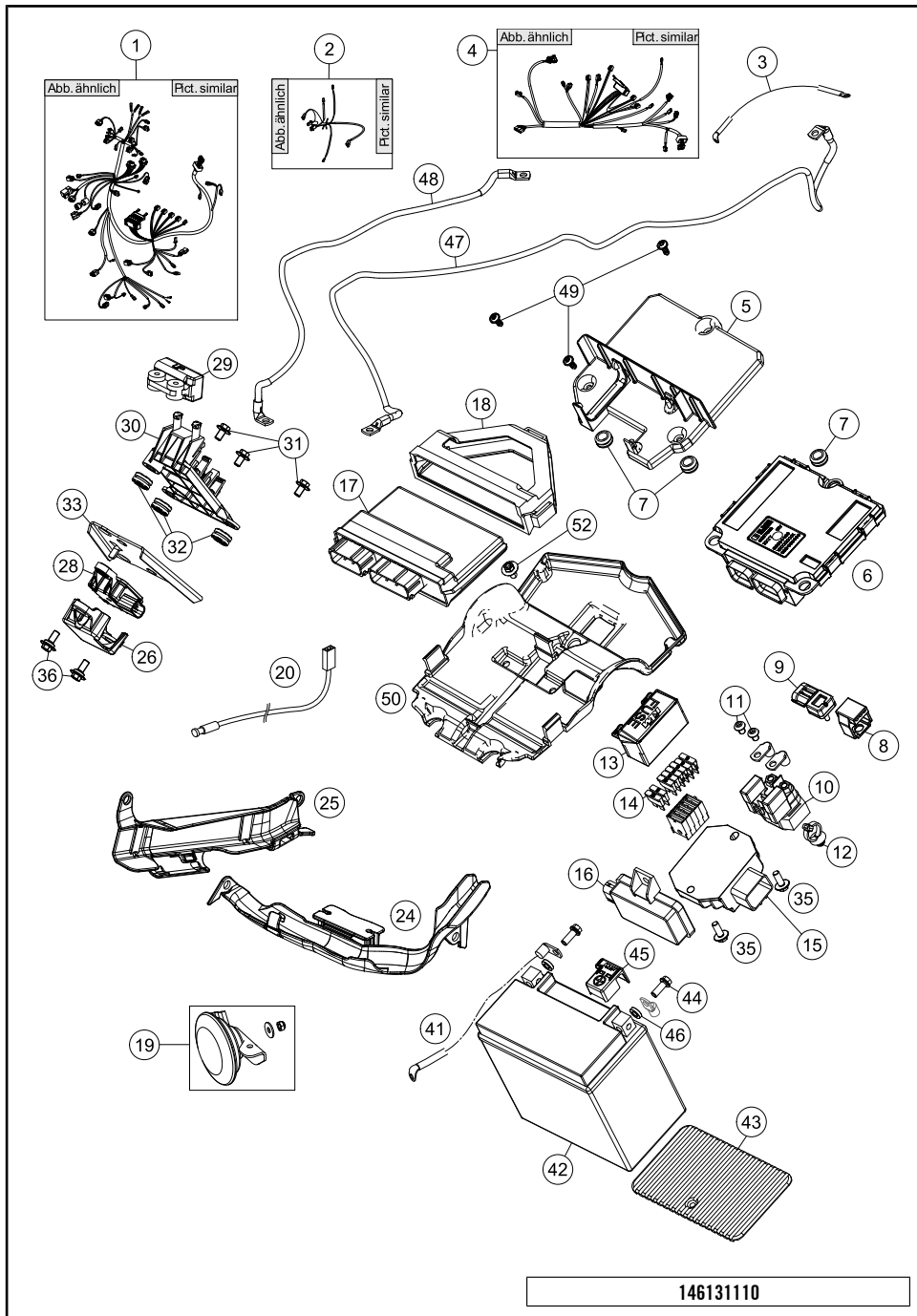
POS	TEILENUMMER	BEZEICHUNG	STK
1	61311075033	HAUPTKABELSTRANG KPL.	1
2	60311085000	KABELSTRANG MOTOR	1
3	61311059050	BATTERIEKABEL	1
4	61311076000	%KABELSTRANG HECK	1
5	61308018060	ABDECKUNG MCU	1
6	60311033200	STEUERGERÄT MCU 2.1	1
7	60006001022	GUMMITÜLLE 9X11X16X8,5 MM	3
8	61041085100	DRUCKSENSOR 06	1
9	61041085150	HALTEGUMMI DRUCKSENSOR 06	1
10	76211058000	STARTRELAIS 07	1
11	0902060083	ISK.LI.SCHRAUBE ISO 7380 M 6X8	2
12	69011092000	KABELBAND M.STECKFUSS F. D=6,5	1
13	61311087050	GUMMIHÜLLE SICHERUNGSHALTER	1
14	58011109110	STECKSICHERUNG GROSS 10A	1
14	58011109130	STECKSICHERUNG GROSS 30A	2
15	60311034000	SPANNUNGSREGLER	1
16	60312032000	REIFENDRUCKK. EMPFÄNGER	1
17	61341031000	STEUERGERÄT EFI	1
18	60341031050	ECU HALTEGUMMI	1
19	76511060000	GLEICHSTROMHORN KPL.	1
20	61111018000	% TEMPERATURSENSOR 07	1
24	60311046000	KABELKANAL LINKS	1
25	60311047000	KABELKANAL RECHTS	1
26	61342090050	ABDECKUNG SENSORBOX	1
28	60342090000	SCHRÄGLAGENSENSOR	1
29	61041088000	NEIGUNGSWINKEL-SENSOR 05	1
30	61311083000	STECKERBOARD	1
31	0024060106	SK-BUNDSCHRAUBE M6X10 ISA30	3
32	62142041000	DÄMPFUNGSLELEMENT ABS MODUL	3
33	61342090040	HALTEBLECH SCHRÄGLAGENSENSOR	1
35	0025060206	SK-BUNDSCHRAUBE M6X20 ISA30	2
36	83008000015	SONDERSCHRAUBE M6X15X3	2
41	61311098000	MASSEKABEL BATTE.-RAHMEN 16MM	1
42	61311053000	BATTERIE YUASA YTX14-BS	1
43	61311053050	GUMMIPLATTE FÜR BATTERIE	1
44	0025060166	SK-BUNDSCHRAUBE M6X16 ISA30	2
45	62111059060	ABDECKUNG PLUSPOL	1
46	12011016000	SCHEIBE 6X12X3	2

146131110

C146131110

* NEUTEIL

X NACH BEDARF

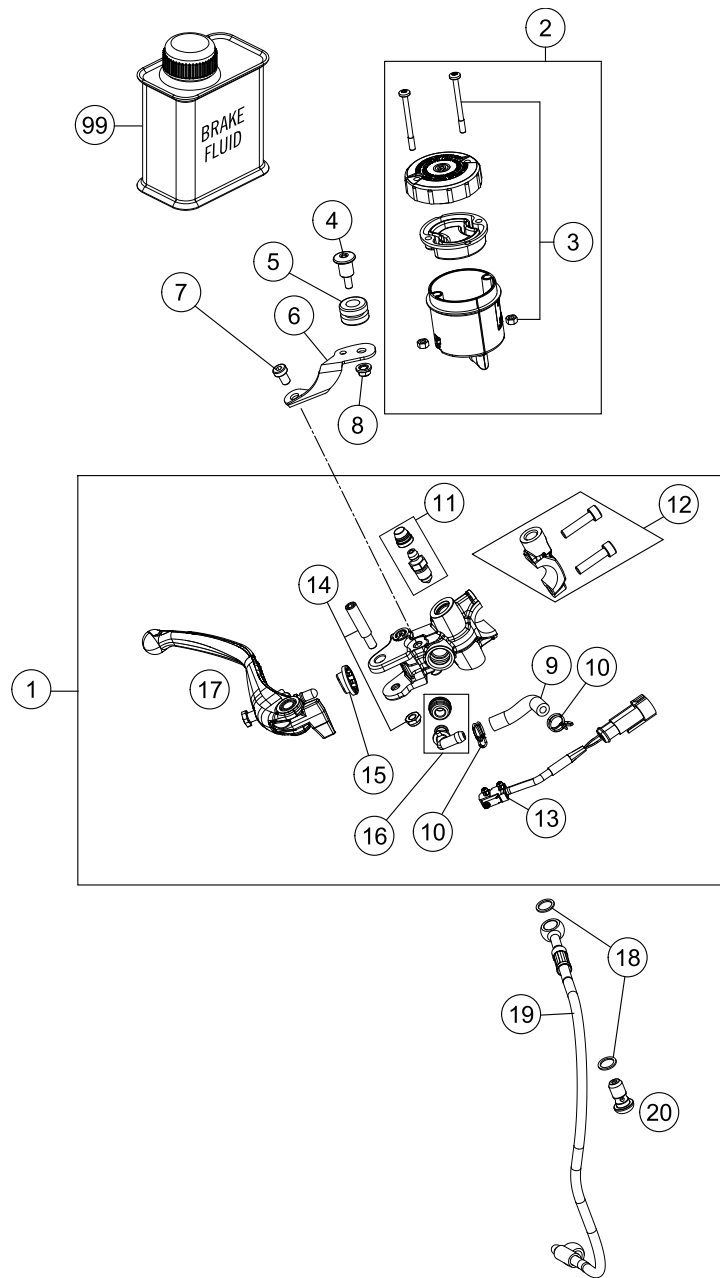


POS	TEILENUMMER	BEZEICHUNG	STK
47	61311059000	STARTERKABEL 16MM	1
48	61311097000	MASSEKABEL MOTOR-RAHMEN 16MM	1
49	0081050141	EJOT PT SCHRAUBE 50X14 WN 1451	3
50	61311055000	HALTERUNG ECU	1
52	83008000012	SONDERSCHRAUBE M6X12X3	1

146131110

C146131110

* NEUTEIL X NACH BEDARF



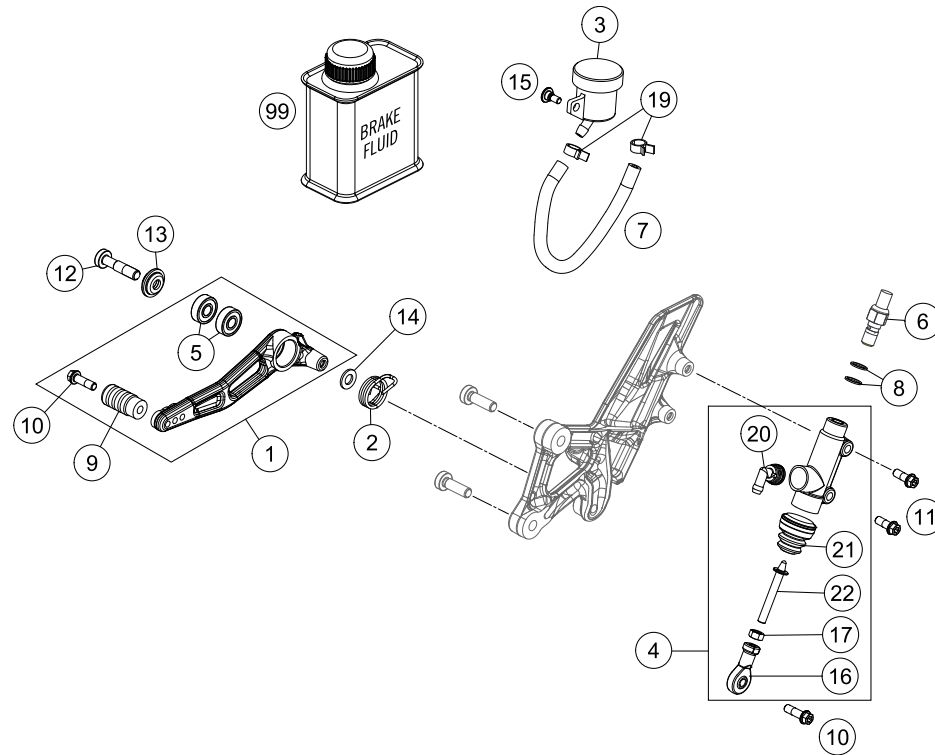
POS	TEILENUMMER	BEZEICHUNG	STK
1	6131300100030	HANDBREMSZYL.PR16/19	1
2	61013009202	BREMSFLÜSSIGKEITSRESERVOIR KPL	1
3	61013009203	SCHRAUBE + MUTTER F. RESERVOIR	1
4	61013013050	SCHRAUBE HALTEBLECH-RESERVOIR	1
5	61013013000	DÄMPFUNGELEMENT 05	1
6	6101300900130	HALTEBLECH BREMSFL.-BEH.VO. SW	1
7	61013021000	SCHRAUBE RESERV.BLECH-ZYLINDER	1
8	61013009004	MUTTER FÜR RESERVOIR	1
9	58007016101	SCHLAUCH FÜR RESERVOIR 6X1,5	1
10	58007017000	YDNAC-KLAMMER 10101 (10,4MM)	2
11	60013020000	ENTLÜFTUNGSSCHRAUBE MIT KAPPE	1
12	76013005000	SHELLE KPL.	1
13	61311050000	BREMSLICHTSCHALTER VORNE	1
14	61013006000	HEBELSCHRAUBE KPL. 05	1
15	61013008000	GUMMIMANSCHETTE 05	1
16	54513155000	WINKELSTÜCK	1
17	6101300204430	HANDBREMSHEBEL KPL. SCHWARZ	1
18	0603100141	CU-DICHRING DIN7603-10X14X1	2
19	61342001000	BREMSLEITUNG HANDBREMSZYLINDER	1
20	62113020100	HOHLSCHRAUBE M10X1X19,5	1
99	00062030000	BREMSFLÜSSIGKEIT DOT5.1 0,25L	1

146131310

C146131310

* NEUTEIL

X NACH BEDARF



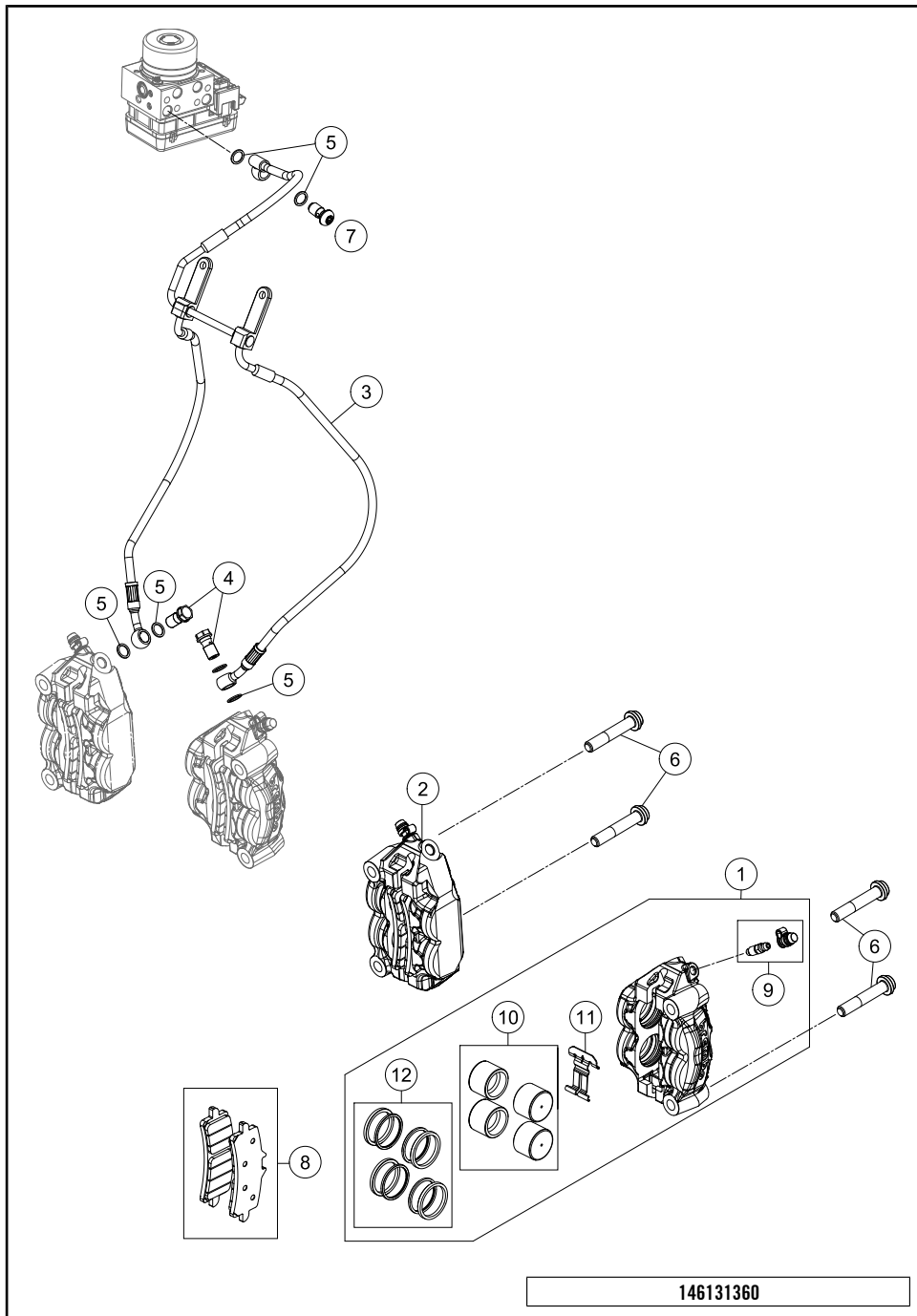
POS	TEILENUMMER	BEZEICHUNG	STK
1	6131305004433S	FUSSBREMSHEBEL KPL.	1
2	61313052000	SCHENKELFEDER	1
3	61013069000	RESERVOIR HINTEN KPL. 05	1
4	6031306000030	FUSSBREMSZYLINDER	1
5	0625006087	RILLENKUGELLAGER 608 2RS C3	2
6	60311051000	BREMSLICHTSCHALTER HINTEN	1
7	69013069001	SCHLAUCH F. RESERVOIR 6X1,5	1
8	0603100141	CU-DICHTRING DIN7603-10X14X1	2
9	58303060051	AUFTRITT F. BREMSHEBEL DUKE'94	1
10	0025060206S	SK-BUNDSCHRAUBE M6X20 ISA30 SS	2
11	0025060166S	SK-BUNDSCHRAUBE M6X16 ISA30 SS	2
12	0035080356S	SCHRAUBE M8X35 ISA45 SS	1
13	61334041000	FASSONSCHIBE D=23X7,2MM	1
14	0125080003	UNTERLEGSCHIBE DIN0125 A 8,4	1
15	69013099050	SCHRAUBE AUSGLEICHSBEHÄLTER	1
16	54603069000	GELENKKOPF M6 KJ 6-D	1
17	0934060003	SK.MUTTER DIN 934 M6	1
18	6031306000030	FUSSBREMSZYLINDER	1
19	58007017000	YDNAC-KLAMMER 10101 (10,4MM)	2
20	54513155000	WINKELSTÜCK	1
21	54513151000	FALTENBALG	1
22	60313056044	DRUCKSTANGE KPL.	1
99	00062030000	BREMSFLÜSSIGKEIT DOT5.1 0,25L	1

146131330

C146131330

* NEUTEIL

X NACH BEDARF



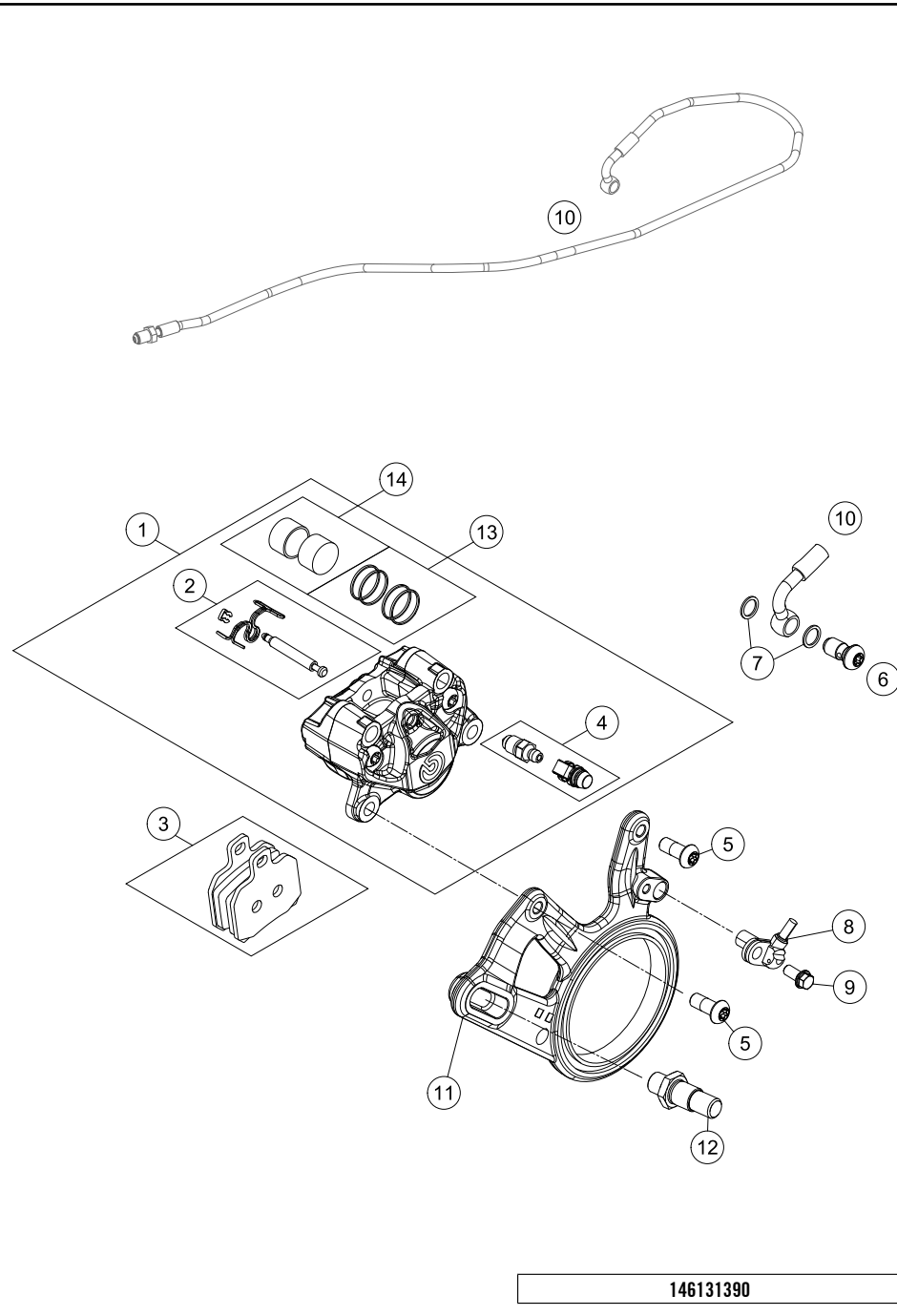
POS	TEILENUMMER	BEZEICHNUNG	STK
1	6131301500158	BREMSZANGE VORNE - OHNE BELÄGE	1
2	6131301600158	BREMSZANGE VORNE - OHNE BELÄGE	1
3	61342003000	BREMSLEITUNG BREMSZANGE VORNE	1
4	69013025000	HOHLSCHRAUBE M10X1X19-0,7 SW12	2
5	0603100141	CU-DICHRING DIN7603-10X14X1	6
6	0035100559	% ISA BUNDSCHR. M10X1,25X55SS	4
7	62113020100	HOHLSCHRAUBE M10X1X19.5	1
8	61313030000	BREMSKLÖTZE BRM10A-HH	2
9	61013020100	ENTLÜFTUNGSSCHRAUBE MIT KAPPE	2
10	61313019000	BREMSKOLBEN KPL.	2
11	69013018000	FEDERBLECH	2
12	61313021000	DICHRINGE KPL.	2

146131360

C146131360

* NEUTEIL

X NACH BEDARF



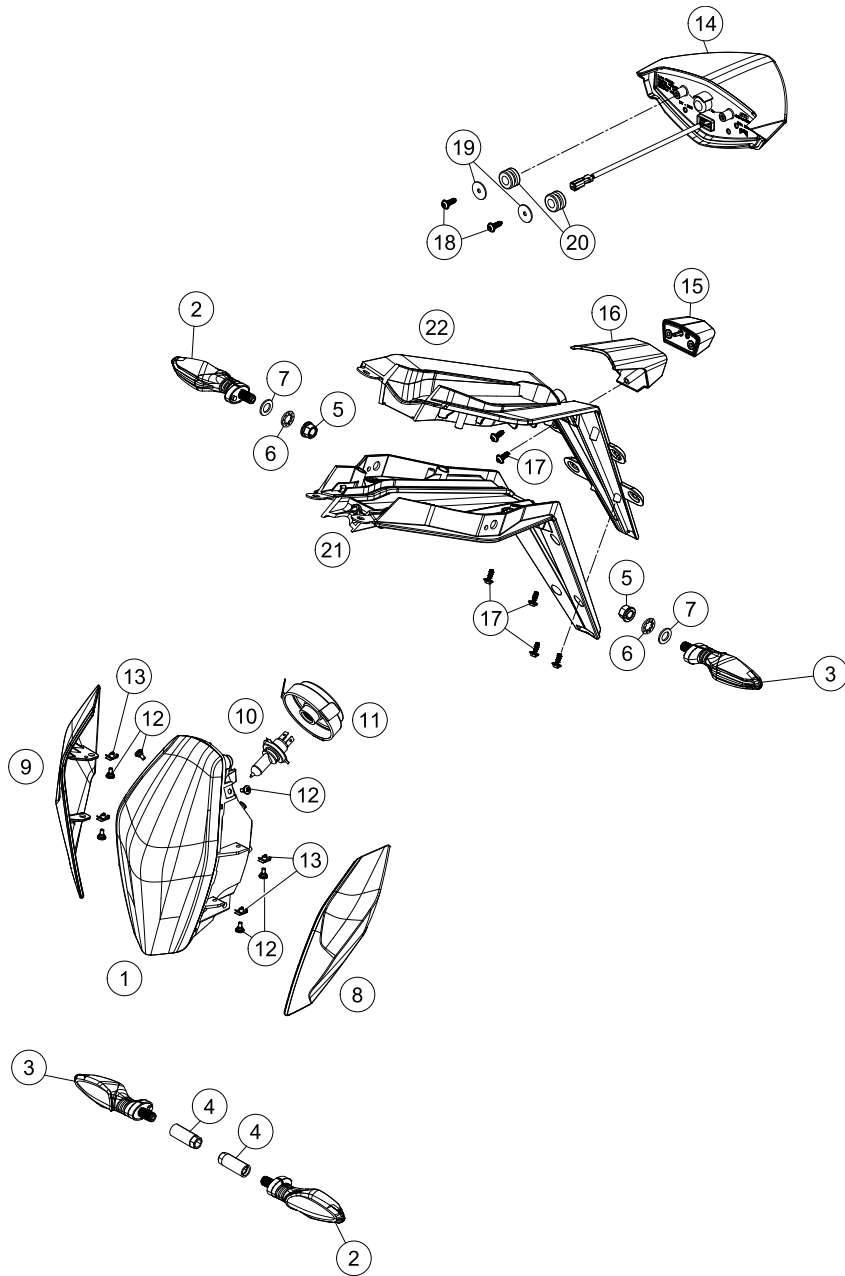
POS	TEILENUMMER	BEZEICHUNG	STK
1	6131308000158	BREMSZANGE HINTEN O. BELÄGE SW	1
2	69013082000	BOLZENSATZ 08	1
3	61313090000	BREMSKLÖTZE HINTEN TTH38GF	1
4	69013020000	ENTLÜFTUNGSSCHRAUBE MIT KAPPE	1
5	69013076000	SCHRAUBE F. BREMSSATTEL M8X20	2
6	62113020100	HOHLSCHRAUBE M10X1X19.5	1
7	0603100141	CU-DICHTRING DIN7603-10X14X1	2
8	76042025000	ABS-SENSOR	1
9	59009062013	SONDERSCHRAUBE M6X13 SW=8 10.9	1
10	61342004020	BREMSL. VERBIND.ST/BREMSZ.HI.	1
11	6131307500033S	BREMSSATTELABSTÜTZUNG	1
12	76004142000	BOLZEN BREMSSATTELABSTÜTZUNG	1
13	69013081000	REP. SATZ DICHRINGE	1
14	61313083000	REP. SATZ KOLBEN	1

146131390

C146131390

* NEUTEIL

X NACH BEDARF



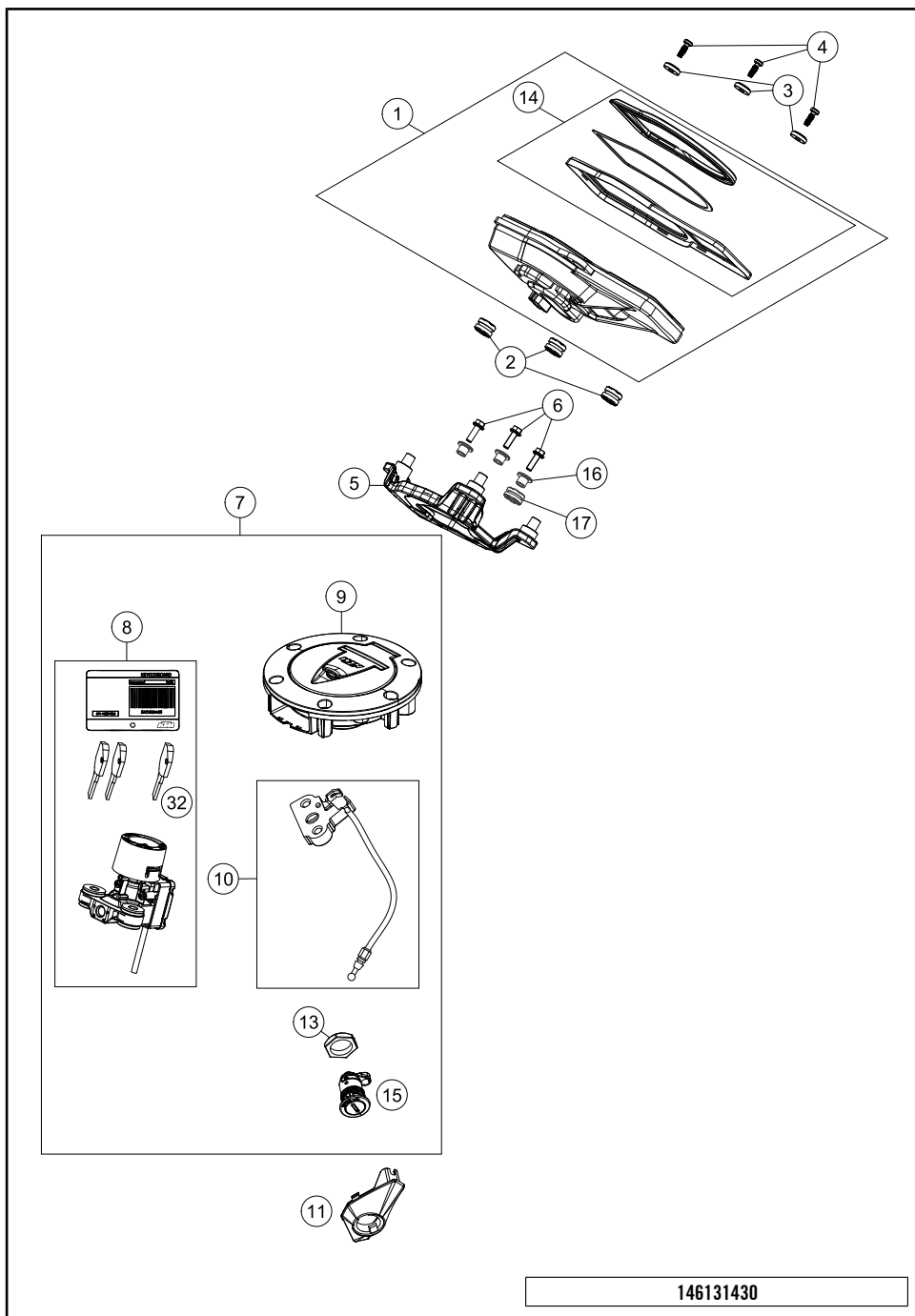
POS	TEILENUMMER	BEZEICHUNG	STK
1	61314001000	SCHEINWERFER	1
2	76014025000	%BLINKER KPL. VO.LI./HI.RE.	2
3	76014026000	%BLINKER KPL. VO.RE./HI.LI.	2
4	61014030000	BLINKERMUTTER M10X1.25 SW=12	2
5	58414030000	BUNDMUTTER M10X1,25 - SW13	2
6	0797100003	ZAHNSCHEIBE DIN6797-J10,5 ZI	2
7	0433100003	UNTERLEGSCHIBE DIN0433-M10	2
8	6130800300030A	MASKENPOILER LINKS SCHWARZ 14	1
9	6130800400030A	MASKENPOILER RECHTS SCHWARZ14	1
10	57111038000	LAMPE H4 12V 60/55W (P43T)	1
11	61314001050	GUMMIKAPPE FÜR SCHEINWERFER	1
12	69008021160	SONDERSCHRAUBE M5X12	6
13	69008021080	MEHRBEREICHSBLECHMUTTER M5	6
14	61314040000	%RÜCKLICHT 1290 SUPERDUKE	1
15	60314047000	KENNZEICHENBELEUCHTUNG	1
16	61308024000	ABDECKUNG KENNZEICHENLEUCHTE	1
17	0081050121	EJOT PT SCHRAUBE K50X12 T20	6
18	0081050141	EJOT PT SCHRAUBE 50X14 WN 1451	2
19	0522040003	SCHEIBE DIN522 A2K 4,3X20X1,25	2
20	61013013000	DÄMPFUNGSELEMENT 05	2
21	61308023000	KENNZEICHENHALTER UNTERTEIL	1
22	61308022000	KENNZEICHENHALTER OBERTEIL	1

146131410

C146131410

* NEUTEIL

X NACH BEDARF

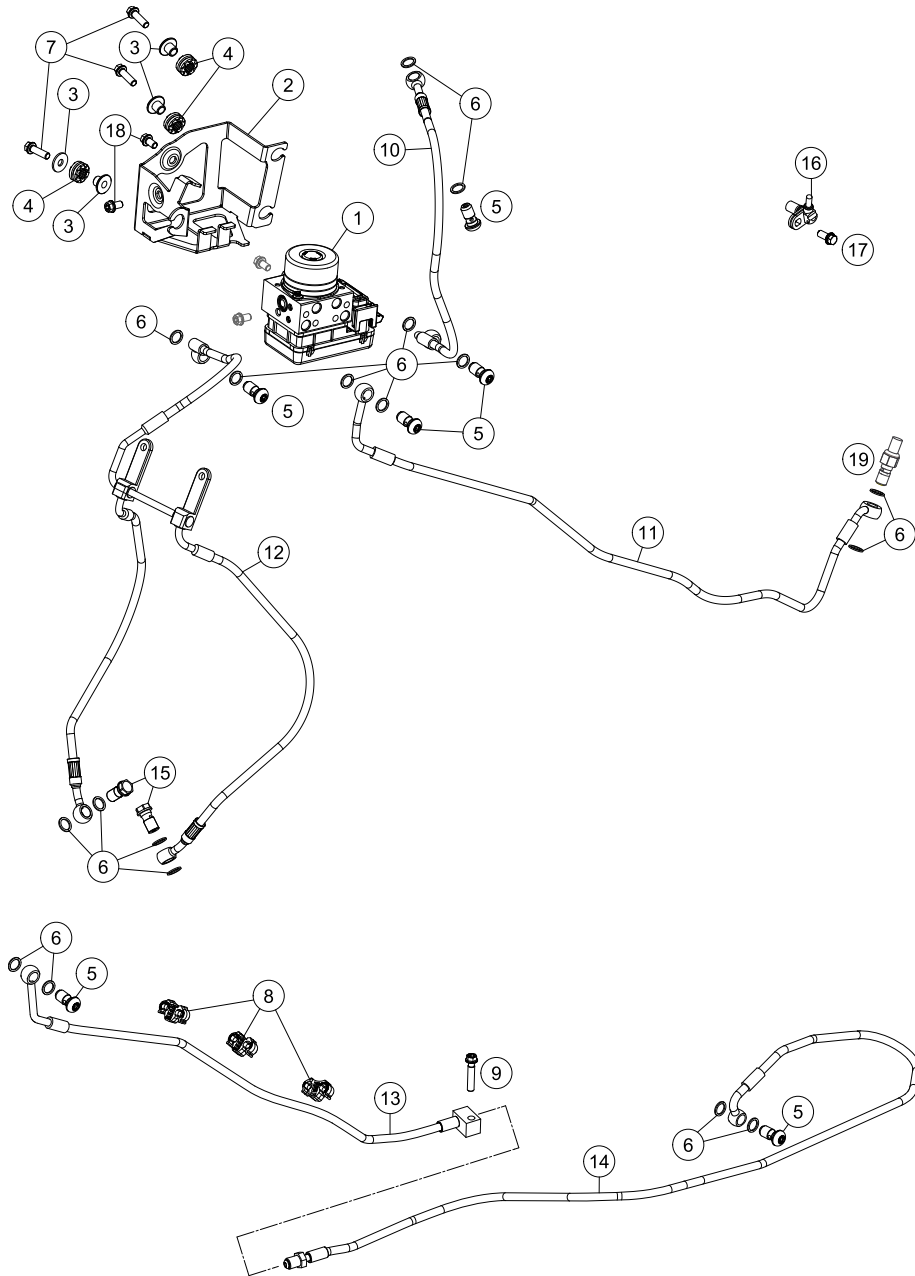


POS	TEILENUMMER	BEZEICHUNG	STK
1	60314069000	%KOMBIINSTRUMENT	1
2	61314069051	DÄMPFUNGELEMENT TACHO	3
3	60308045000	FASSONSCHIBE 4,5X16	3
4	0081250141	EJOT DELTA PT K50X14 T25	3
5*	61314062100	INSTRUMENTENHALTER	1
6*	0025050206	SK-BUNDSCHRAUBE M5X20 ISA30	3
7	61311066144	%SCHLOSSGARNITUR	1
8	61311066100	ZÜNDSCHLOSS	1
9	61307008100	TANKDECKEL KPL.	1
10	61307050000	SITZBANKVERRIEGELUNG KPL.	1
11	61307055000	HALTER SITZBANKSCHLOSS	1
13	69007050050	MUTTER SITZB.SCHLOSS M22X1,5	1
14	60314069050	KOMBIINSTRUMENT RAHMEN KPL.	1
15	61307050020	SCHLIESSZYLINDER SITZBANK	1
16*	61314062050	BUNDBUCHSE 5,5X9X15X8,5	3
17*	62142041100	DÄMPFUNGELEMENT 40 SHORE	3
32	60411067000	ZÜNDSCHLÜSSEL KTM	1

146131430

C146131430

* NEUTEIL X NACH BEDARF



POS	TEILENUMMER	BEZEICHNUNG	STK
1	61342031044	ABS-MODUL BEFÜLLT	1
2	61342040000	HALTEBLECH ABS-MODUL	1
3	61342041000	BUNDBUCHSE 6,5X9X18X8,5	3
4	62142041000	DÄMPFUNGSELEMENT ABS MODUL	3
5	62113020100	HOHLSCHRAUBE M10X1X19,5	6
6	0603100141	CU-DICHTRING DIN7603-10X14X1	18
7	0025060206	SK-BUNDSCHRAUBE M6X20 ISA30	3
8	61342046000	HALTER ABS-LEITUNG D7,5	3
9	0025060306S	SK-BUNDSCHRAUBE M6X30 ISA30 SS	1
10	61342001000	BREMSLEITUNG HANDBREMSZYLINDER	1
11	61342002000	BREMSLEITUNG FUSSBREMSZYLINDER	1
12	61342003000	BREMSLEITUNG BREMSZANGE VORNE	1
13	61342004010	BREMSLEITUNG MODUL./VERBIND.ST	1
14	61342004020	BREMSL. VERBIND.ST/BREMSZ.HI.	1
15	69013025000	HOHLSCHRAUBE M10X1X19-0,7 SW12	2
16	76042025000	ABS-SENSOR	2
17	59009062013	SONDERSCHRAUBE M6X13 SW=8 10.9	1
18	0025060106	SK-BUNDSCHRAUBE M6X10 ISA30	2
19	60311051000	BREMSLICHTSCHALTER HINTEN	1

146134210

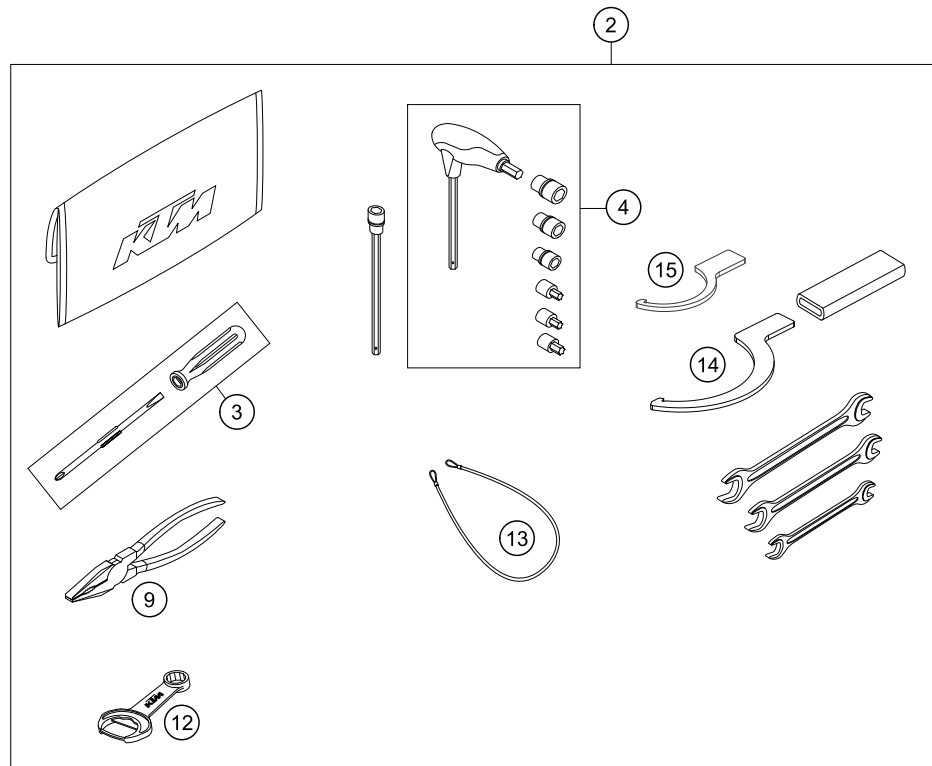
C146134210

* NEUTEIL

X NACH BEDARF

0
OHNE ABBILDUNG
WITHOUT ILLUSTRATION

1
TECHNISCHE DOKUMENTATION
TECHNICAL DOCUMENTATION
DOCUMENTACION TECNICA
DOCUMENTATION TECHNIQUE
NOTE TECNICHE



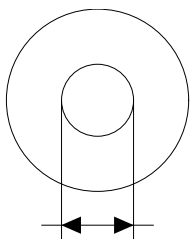
POS	TEILENUMMER	BEZEICHUNG	STK
0	61312041000	%RÜCKSPIEGEL RE. KPL.	1
0	61312040000	%RÜCKSPIEGEL LINKS	1
0	58412080050	HALTERUNG F. RÜCKSTRAHLER	1
0	58412080000	% RÜCKSTRAHLER ROT "ECIE91"	1
0	0985060003	SS.MUTTER DIN0985-M 6	4
0	0021060003	SCHEIBE 6,4X18X1,6MM, DACROMET	4
0	0125050003	UNTERLEGSCHIEBE DIN0125 A 5,3	2
0	40006006000	FASONSCHIEBE 6MM	2
0	0966050163	LI.SENKSCHRAUBE DIN0966-M 5X16	2
0	0025060206	SK-BUNDSCHRAUBE M6X20 ISA30	1
0	0025060206	SK-BUNDSCHRAUBE M6X20 ISA30	2
0	61308023010	SPRITZSCHUTZ	1
0	0081050121	EJOT PT SCHRAUBE K50X12 T20	4
0	312305	DOKUMENTENMAPPE KTM	1
0	3210040	KUNDENBRIEF STREET	1
0	312313	KTM KUGELSCHREIBER ORANGE	1
0	00063004202	SELBSTKLEBEETIKETTEN 60x51MM	1
0	62111059060	ABDECKUNG PLUSPOL	1
0	60012081200	KENNZEICHENHALTERUNG 06	1
0	61308192000	AUFKLEBER-SET GABEL WP KLEIN	1
0	3212584DE/GB	*PP 1290SD-R CHAPTER FOLDER 14	1
0	61329083000	HAKENSCHLÜSSEL FEDERBEIN	1
1	3213109EN	BED.-ANL.1290 SUPER DUKE R 14	1
2	61329099000	%BORDWERKZEUG	1
3	53012024100	SCHRAUBENZIEHER L=105MM	1
4	60029070300	T-SCHLÜSSEL SW=6/8/10/TX45/SK4	1
9	53012028200	KOMBIZANGE ORANGE B&F	1
12	50329071100	* SCHLÜSSEL SW=13 ÖFFNER B&F	1
13	60012015000	HELMSCHLOSS 04	1
14	61329085000	HAKENSCHLÜSSEL EXZENTER HR	1
15	61329083000	HAKENSCHLÜSSEL FEDERBEIN	1

146132000

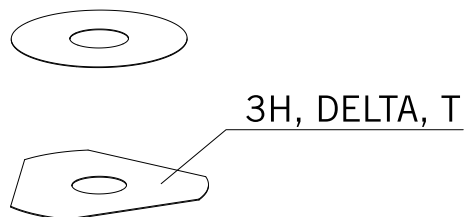
C146132000

* NEUTEIL

X NACH BEDARF



- ⑤ Ø 5 mm
- ⑥ Ø 6 mm
- ⑧ Ø 8 mm
- ⑩ Ø 10 mm
- ⑫ Ø 12 mm
- ⑭ Ø 14-14,5 mm
- ⑯ Ø 16 mm
- ⑰ Ø 20 mm
- ⑱ Ø 21 mm
- ⑳ Ø 22 mm
- ㉑ Ø 23 mm
- ㉒ Ø 24,5 mm
- ㉓ Ø 28,5 mm
- ㉔ Ø 32 mm
- ㉕ Ø 52 mm



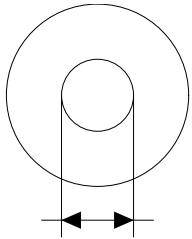
POS	TEILENUMMER	BEZEICHUNG	STK
5	44906890	SCHEIBE 5X15X2	X
6	40540400	SCHEIBE 6X12X0,1	X
6	40540401	SCHEIBE 6X14X0,1	X
6	40540402	SCHEIBE 6X16X0,1	X
6	40540403	SCHEIBE 6X18X0,1	X
6	40540404	SCHEIBE 6X12X0,15	X
6	40540405	SCHEIBE 6X14X0,15	X
6	40540406	SCHEIBE 6X16X0,15	X
6	40540407	SCHEIBE 6X18X0,15	X
6	40540408	SCHEIBE 6X12X0,2	X
6	40540409	SCHEIBE 6X14X0,2	X
6	40540410	SCHEIBE 6X16X0,2	X
6	40540411	SCHEIBE 6X18X0,2	X
6	48600095	SCHEIBE 6X20X0,20	X
6	40540412	SCHEIBE 6X12X0,25	X
6	40540413	SCHEIBE 6X14X0,25	X
6	40540414	SCHEIBE 6X16X0,25	X
6	40540415	SCHEIBE 6X18X0,25	X
6	40540417	SCHEIBE 6X8,5X0,10	X
6	40540418	SCHEIBE 6X9X0,10	X
6	40540419	SCHEIBE 6X9,5X0,10	X
6	40540423	SCHEIBE 6X9,5X0,15	X
6	40540425	SCHEIBE 6X8,5X0,20	X
6	40540426	SCHEIBE 6X9X0,20	X
6	40540427	SCHEIBE 6X9,5X0,20	X
6	40540447	SCHEIBE 6X10X0,3	X
6	40540449	SCHEIBE 6X9X0,3	X
6	40540450	SCHEIBE 6X9,5X0,3	X
6	40540494	SCHEIBE 6X18X0,4	X
6	40540774	SCHEIBE 6X18X0,1 DELTA	X
6	40541383	SCHEIBE 6X11X0,1	X
6	40541391	SCHEIBE 6X11X0,3	X
6	40541402	SCHEIBE 6X11X0,2	X
6	40541403	SCHEIBE 6X10X0,20	X
6	40541404	SCHEIBE 6X10X0,1	X
6	40541405	SCHEIBE 6X10X0,15	X
6	40541406	SCHEIBE 6X11X0,15	X
6	40541408	SCHEIBE 6X8,0X0,30	X

080000190

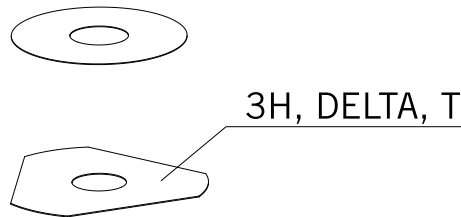
C130009090

* NEUTEIL

X NACH BEDARF



- ⑤ Ø 5 mm
- ⑥ Ø 6 mm
- ⑧ Ø 8 mm
- ⑩ Ø 10 mm
- ⑫ Ø 12 mm
- ⑭ Ø 14-14,5 mm
- ⑯ Ø 16 mm
- ⑳ Ø 20 mm
- ㉑ Ø 21 mm
- ㉒ Ø 22 mm
- ㉓ Ø 23 mm
- ㉔ Ø 24,5 mm
- ㉘ Ø 28,5 mm
- ㉚ Ø 32 mm
- ㉜ Ø 52 mm



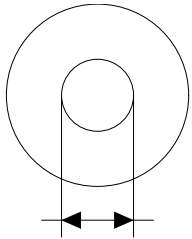
POS	TEILENUMMER	BEZEICHNUNG	STK
6	40541414	SCHEIBE 6X8,0X0,10	X
6	40541416	SCHEIBE 6X8X0,3	X
6	40541417	SCHEIBE 6X11X0,25	X
6	48600102	SCHEIBE 6X24X0,25	X
6	48600063	SCHEIBE 6X24X0,1	X
6	48600064	SCHEIBE 6X22X0,1	X
6	48600065	SCHEIBE 6X20X0,1	X
6	48600069	SCHEIBE 6X20X0,15	X
6	48600100	SCHEIBE 6X24X0,15	X
6	48600116	SCHEIBE 6X24X0,1 DELTA	X
6	48600139	SCHEIBE 6X22X0,1 DELTA	X
6	48600217	SCHEIBE 6X10X0,25	X
6	48600325	SCHEIBE 6X13X0,1	X
6	48600327	SCHEIBE 6X15X0,1	X
6	48600329	SCHEIBE 6X17X0,1	X
6	48600331	SCHEIBE 6X19X0,1	X
6	48600096	SCHEIBE 6X20X0,25	X
6	48600097	SCHEIBE 6X22X0,15	X
6	48600099	SCHEIBE 6X22X0,25	X
6	40540448	SCHEIBE 6X8,5X0,30	X
6	48600479	SCHEIBE 6X20X0,1 DELTA	X
6	48600332	SCHEIBE 6X21X0,1	X
6	48600333	SCHEIBE 6X23X0,1	X
6	40541393	SCHEIBE 6X12X0,3	X
6	48600330	SCHEIBE 6X17X0,15	X
6	48600988	SCHEIBE 6X28X0,10	X
6	48600989	SCHEIBE 6X26X0,10	X
6	48601091	SCHEIBE 6X28X0,15	X
6	48601093	SCHEIBE 6X26X0,15	X
6	48600328	SCHEIBE 6X15X0,15	X
6	48600326	Shim 6X13X0,15	X
6	48601548	SCHEIBE 6X17X1,5	X
6	48601693	SCHEIBE 6X18X3	X
6	48600098	SCHEIBE 6X22X0,20	X
6	48601300	SCHEIBE 6X25X1,5	X
6	48601692	SCHEIBE 6X30X0,15	X
6	48601550	SCHEIBE 6X30X0,10	X
8	40540477	SCHEIBE 8X18X0,4	X

080000190

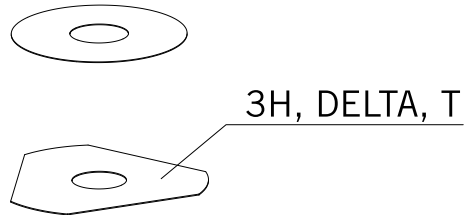
C130009090

* NEUTEIL

X NACH BEDARF



- ⑤ Ø 5 mm
- ⑥ Ø 6 mm
- ⑧ Ø 8 mm
- ⑩ Ø 10 mm
- ⑫ Ø 12 mm
- ⑭ Ø 14-14,5 mm
- ⑯ Ø 16 mm
- ⑳ Ø 20 mm
- ㉑ Ø 21 mm
- ㉒ Ø 22 mm
- ㉓ Ø 23 mm
- ㉔ Ø 24,5 mm
- ㉘ Ø 28,5 mm
- ㉚ Ø 32 mm
- ㉜ Ø 52 mm



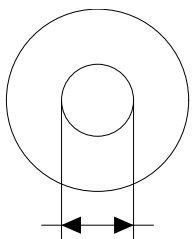
POS	TEILENUMMER	BEZEICHUNG	STK
8	43570120	SCHEIBE 8X18X0,10	X
8	44916098	SCHEIBE 8,4X16X0,8	X
8	44916130	SCHEIBE 8,2X15X1	X
8	44916180	SCHEIBE 8,2X11X1	X
8	48600214	SCHEIBE 8X16X0,1	X
8	48600385	WECHSELVENTIL 8x14x0.25	X
8	48600346	SCHEIBE 8X11X0,2	X
8	48600215	KONTROLLVENTIL 8X20X0,1	X
8	48600485	SCHEIBE 8X10X0,10	X
8	48601402	SCHEIBE 8X13X0,10	X
8	48600350	KONTROLLVENTIL 8X16X0,15	X
8	48600061	KONTROLLVENTIL 8X24X0,4	X
8	48600062	KONTROLLVENTIL 8X24X0,1	X
8	48600216	KONTROLLVENTIL 8X22X0,10	X
8	48600480	SCHEIBE 8X10X0,20	X
8	48600555	SCHEIBE 8X16X0,20	X
8	48600213	SCHEIBE 8x14x0,10	X
8	48600357	KONTROLLVENTIL 8X11X0,1	X
8	48600351	KONTROLLVENTIL 8X12X0,1	X
8	48600607	SCHEIBE 8X20X0.40	X
8	48601095	SCHEIBE 8X17X0,10	X
8	48600352	KONTROLLVENTIL 8X11X0,4	X
10	36120284	SCHEIBE 10X16X0,10	X
10	36120298	SCHEIBE 10X16X0,2	X
10	36120312	SCHEIBE 10X16X0,30	X
10	36120314	SCHEIBE 10X18X0,30	X
10	36120325	SCHEIBE 10X19X0,15	X
10	36120327	SCHEIBE 10X23X0,15	X
10	36120328	SCHEIBE 10X25X0,15	X
10	36120329	SCHEIBE 10X27X0,15	X
10	36120330	SCHEIBE 10X29X0,15	X
10	36120331	SCHEIBE 10X31X0,15	X
10	36120332	SCHEIBE 10X33X0,15	X
10	36120334	SCHEIBE 10X21X0,20	X
10	36120335	SCHEIBE 10X23X0,20	X
10	36120336	SCHEIBE 10X25X0,20	X
10	36120337	SCHEIBE 10X27X0,20	X
10	36120338	SCHEIBE 10X29X0,20	X

080000190

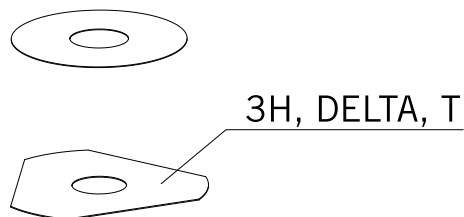
C130009090

* NEUTEIL

X NACH BEDARF



- ⑤ Ø 5 mm
- ⑥ Ø 6 mm
- ⑧ Ø 8 mm
- ⑩ Ø 10 mm
- ⑫ Ø 12 mm
- ⑭ Ø 14-14,5 mm
- ⑯ Ø 16 mm
- ⑳ Ø 20 mm
- ㉑ Ø 21 mm
- ㉒ Ø 22 mm
- ㉓ Ø 23 mm
- ㉔ Ø 24,5 mm
- ㉘ Ø 28,5 mm
- ㉚ Ø 32 mm
- ㉜ Ø 52 mm



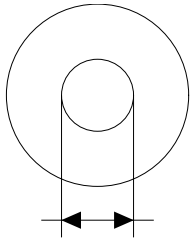
POS	TEILENUMMER	BEZEICHUNG	STK
10	36120339	SCHEIBE 10X31X0,20	X
10	36120340	SCHEIBE 10X33X0,20	X
10	36120342	SCHEIBE 10X21X0,25	X
10	36120343	SCHEIBE 10X23X0,25	X
10	36120344	SCHEIBE 10X25X0,25	X
10	36120345	SCHEIBE 10X27X0,25	X
10	36120349	SCHEIBE 10X19X0,30	X
10	36120350	SCHEIBE 10X21X0,30	X
10	36120313	SCHEIBE 10X17X0,30	X
10	36120354	SCHEIBE 10X29X0,30	X
10	40140275	SCHEIBE 10X35X0,15	X
10	48601708	SCHEIBE 10X30X0,40	X
10	36120346	SCHEIBE 10X29X0,25	X
10	36120355	SCHEIBE 10X31X0,30	X
10	36120348	SCHEIBE 10X33X0,25	X
10	36120604	RING D10XD22X2,5	X
12	46810490	SCHEIBE 12X24X0,20	X
12	46810491	SCHEIBE 12X26X0,20	X
12	46810492	SCHEIBE 12X28X0,20	X
12	46810493	SCHEIBE 12X30X0,20	X
12	46810494	SCHEIBE 12X32X0,20	X
12	46810495	SCHEIBE 12X34X0,20	X
12	46810496	SCHEIBE 12X36X0,20	X
12	46810497	SCHEIBE 12X38X0,20	X
12	46810498	SCHEIBE 12X40X0,20	X
12	46810499	SCHEIBE 12X24X0,25	X
12	46810500	SCHEIBE 12X26X0,25	X
12	46810501	SCHEIBE 12X28X0,25	X
12	46810502	SCHEIBE 12X30X0,25	X
12	46810504	SCHEIBE 12X34X0,25	X
12	46810505	SCHEIBE 12X36X0,25	X
12	46810507	SCHEIBE 12X40X0,25	X
12	46810508	SCHEIBE 12X24X0,30	X
12	46810509	SCHEIBE 12X26X0,30	X
12	46810510	SCHEIBE 12X28X0,30	X
12	46810512	SCHEIBE 12X32X0,30	X
12	46810513	SCHEIBE 12X34X0,30	X
12	46810518	SCHEIBE 12X26X0,15	X

080000190

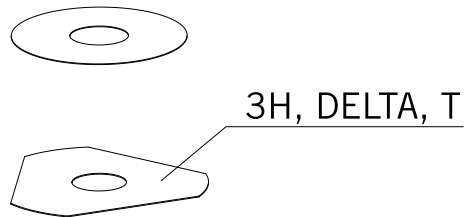
C130009090

* NEUTEIL

X NACH BEDARF



- ⑤ Ø 5 mm
- ⑥ Ø 6 mm
- ⑧ Ø 8 mm
- ⑩ Ø 10 mm
- ⑫ Ø 12 mm
- ⑭ Ø 14-14,5 mm
- ⑯ Ø 16 mm
- ⑳ Ø 20 mm
- ㉑ Ø 21 mm
- ㉒ Ø 22 mm
- ㉓ Ø 23 mm
- ㉔ Ø 24,5 mm
- ㉘ Ø 28,5 mm
- ㉚ Ø 32 mm
- ㉜ Ø 52 mm



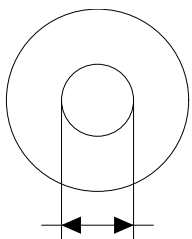
POS	TEILENUMMER	BEZEICHNUNG	STK
12	46810519	SCHEIBE 12X28X0,15	X
12	46810520	SCHEIBE 12X30X0,15	X
12	46810521	SCHEIBE 12X32X0,15	X
12	46810522	SCHEIBE 12X34X0,15	X
12	46810523	SCHEIBE 12X36X0,15	X
12	46810524	SCHEIBE 12X38X0,15	X
12	46810525	SCHEIBE 12X40X0,15	X
12	46810604	SCHEIBE 12X20X0,10	X
12	46810606	SCHEIBE 12X22X0,10	X
12	46810607	SCHEIBE 12X23X0,10	X
12	46810608	SCHEIBE 12X24X0,10	X
12	46810610	SCHEIBE 12X17X0,15	X
12	46810611	SCHEIBE 12X18X0,15	X
12	46810612	SCHEIBE 12X19X0,15	X
12	46810615	SCHEIBE 12X22X0,15	X
12	46810636	SCHEIBE 12X16X0,30	X
12	46810637	SCHEIBE 12X17X0,30	X
12	46810638	SCHEIBE 12X18X0,30	X
12	46810639	SCHEIBE 12X19X0,30	X
12	46810641	SCHEIBE 12X21X0,30	X
12	46811582	SCHEIBE 12X30X0,10	X
12	46810631	SCHEIBE 12X20X0,25	X
12	46810633	SCHEIBE 12X22X0,25	X
12	46811580	SCHEIBE 12X32X0,10	X
12	46810503	SCHEIBE 12X32X0,25	X
12	46810517	SCHEIBE 12X24X0,15	X
12	46810856	SCHEIBE 12X20X0,3 CC	X
12	46811258	RING 12X24X2,5	X
12	46812018	SCHEIBE 12X42X0,25	X
12	46812015	SCHEIBE 12X44X0,20	X
12	46810613	SCHEIBE 12X20X0,15	X
12	46810623	SCHEIBE 12X21X0,20	X
12	46810624	SCHEIBE 12X22X0,20	X
12	46810642	SCHEIBE 12X22X0,30	X
12	46810643	SCHEIBE 12X23X0,30	X
12	46811629	SCHEIBE 12X28X0,10	X
12	46810511	SCHEIBE 12X30X0,30	X
12	46810514	SCHEIBE 12X36X0,30	X

080000190

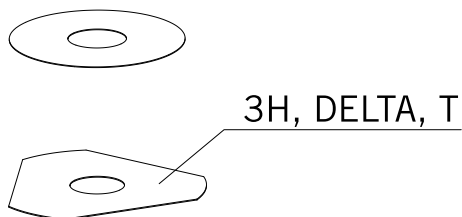
C130009090

* NEUTEIL

X NACH BEDARF



- ⑤ Ø 5 mm
- ⑥ Ø 6 mm
- ⑧ Ø 8 mm
- ⑩ Ø 10 mm
- ⑫ Ø 12 mm
- ⑭ Ø 14-14,5 mm
- ⑯ Ø 16 mm
- ⑳ Ø 20 mm
- ㉑ Ø 21 mm
- ㉒ Ø 22 mm
- ㉓ Ø 23 mm
- ㉔ Ø 24,5 mm
- ㉘ Ø 28,5 mm
- ㉚ Ø 32 mm
- ㉜ Ø 52 mm



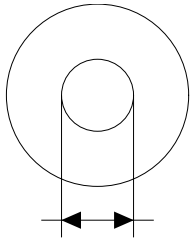
POS	TEILENUMMER	BEZEICHUNG	STK
12	46810506	SCHEIBE 12X38X0,25	X
12	46810515	SCHEIBE 12X38X0,30	X
12	46812017	SCHEIBE 12X42X0,20	X
12	46812016	SCHEIBE 12X44X0,25	X
14	46811046	SCHEIBE 14,5X35,4X1,25	X
16	50180023	SCHEIBE 16X23X0,20	X
16	50180030	SCHEIBE 16X23X0,25	X
16	50180006	SCHEIBE 16X20X0,10	X
16	50180007	SCHEIBE 16X21X0,10	X
16	50180028	SCHEIBE 16X21X0,25	X
16	50180210	SCHEIBE 16X21X1	X
16	50180008	SCHEIBE 16X22X0,10	X
16	50180022	SCHEIBE 16X22X0,20	X
16	50180037	SCHEIBE 16X23X0,30	X
16	50180038	SCHEIBE 16X24X0,30	X
16	50180032	SCHEIBE 16X25X0,25	X
16	50180039	SCHEIBE 16X25X0,30	X
16	50180012	SCHEIBE 16X26X0,10	X
16	50180019	SCHEIBE 16X26X0,15	X
16	50180026	SCHEIBE 16X26X0,20	X
16	50180040	SCHEIBE 16X26X0,30	X
16	50180041	SCHEIBE 16X28X0,10	X
16	50180045	SCHEIBE 16X28X0,15	X
16	50180054	SCHEIBE 16X28X0,20	X
16	50180063	SCHEIBE 16X28X0,25	X
16	50180072	SCHEIBE 16X28X0,30	X
16	50180046	SCHEIBE 16X30X0,15	X
16	50180055	SCHEIBE 16X30X0,20	X
16	50180064	SCHEIBE 16X30X0,25	X
16	50180073	SCHEIBE 16X30X0,30	X
16	50180047	SCHEIBE 16X32X0,15	X
16	50180056	SCHEIBE 16X32X0,20	X
16	50180065	SCHEIBE 16X32X0,25	X
16	50180074	SCHEIBE 16X32X0,30	X
16	50180044	SCHEIBE 16X34X0,10	X
16	50180048	SCHEIBE 16X34X0,15	X
16	50180057	SCHEIBE 16X34X0,20	X
16	50180066	SCHEIBE 16X34X0,25	X

080000190

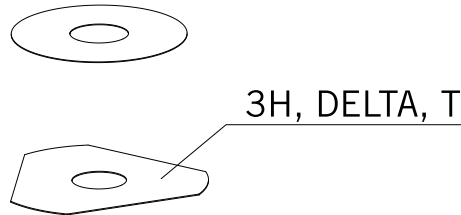
C130009090

* NEUTEIL

X NACH BEDARF



- ⑤ Ø 5 mm
- ⑥ Ø 6 mm
- ⑧ Ø 8 mm
- ⑩ Ø 10 mm
- ⑫ Ø 12 mm
- ⑭ Ø 14-14,5 mm
- ⑯ Ø 16 mm
- ⑳ Ø 20 mm
- ㉑ Ø 21 mm
- ㉒ Ø 22 mm
- ㉓ Ø 23 mm
- ㉔ Ø 24,5 mm
- ㉘ Ø 28,5 mm
- ㉚ Ø 32 mm
- ㉜ Ø 52 mm



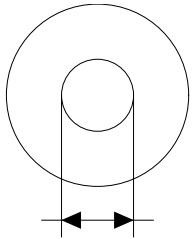
POS	TEILENUMMER	BEZEICHUNG	STK
16	50180075	SCHEIBE 16X34X0,30	X
16	50180049	SCHEIBE 16X36X0,15	X
16	50180058	SCHEIBE 16X36X0,20	X
16	50180067	SCHEIBE 16X36X0,25	X
16	50180076	SCHEIBE 16X36X0,30	X
16	50180050	SCHEIBE 16X38X0,15	X
16	50180059	SCHEIBE 16X38X0,20	X
16	50180068	SCHEIBE 16X38X0,25	X
16	50180077	SCHEIBE 16X38X0,30	X
16	50180051	SCHEIBE 16X40X0,15	X
16	50180060	SCHEIBE 16X40X0,20	X
16	50180069	SCHEIBE 16X40X0,25	X
16	50180078	SCHEIBE 16X40X0,30	X
16	50180052	SCHEIBE 16X42X0,15	X
16	50180061	SCHEIBE 16X42X0,20	X
16	50180070	SCHEIBE 16X42X0,25	X
16	50180079	SCHEIBE 16X42X0,30	X
16	50180053	SCHEIBE 16X44X0,15	X
16	50180062	SCHEIBE 16X44X0,20	X
16	50180071	SCHEIBE 16X44X0,25	X
16	50180080	SCHEIBE 16X44X0,30	X
16	50180177	SCHEIBE 16X8,2X0,6	X
16	50180033	SCHEIBE 16X26X0,25	X
16	50180034	DISTANZPLATTE 16X20X0,30	X
16	50180035	DISTANZPLATTE 16X21X0,30	X
16	50180036	DISTANZPLATTE 16X22X0,30	X
16	50180043	SCHEIBE 16X32X0,10	X
16	50180024	SCHEIBE 16X24X0,20	X
16	50180027	SCHEIBE 16X20X0,25	X
16	50180031	SCHEIBE 16X24X0,25	X
16	50180029	SCHEIBE 16X22X0,25	X
16	50180010	SCHEIBE 16X24X0,10	X
20	48600212	DRUCKRING 20X16,25X0,20	X
20	50180666	SCHEIBE 20X24X0,30	X
20	50180654	SCHEIBE 20X36X0,20	X
20	50180655	SCHEIBE 20X38X0,20	X
20	50180656	SCHEIBE 20X40X0,20	X
20	50180665	SCHEIBE 20X40X0,25	X

080000190

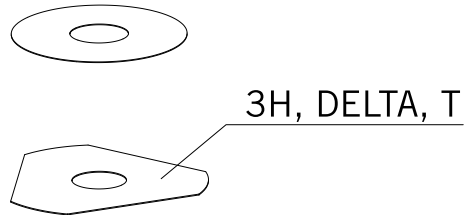
C130009090

* NEUTEIL

X NACH BEDARF



- ⑤ Ø 5 mm
- ⑥ Ø 6 mm
- ⑧ Ø 8 mm
- ⑩ Ø 10 mm
- ⑫ Ø 12 mm
- ⑭ Ø 14-14,5 mm
- ⑯ Ø 16 mm
- ⑳ Ø 20 mm
- ㉑ Ø 21 mm
- ㉒ Ø 22 mm
- ㉓ Ø 23 mm
- ㉔ Ø 24,5 mm
- ㉘ Ø 28,5 mm
- ㉚ Ø 32 mm
- ㉜ Ø 52 mm



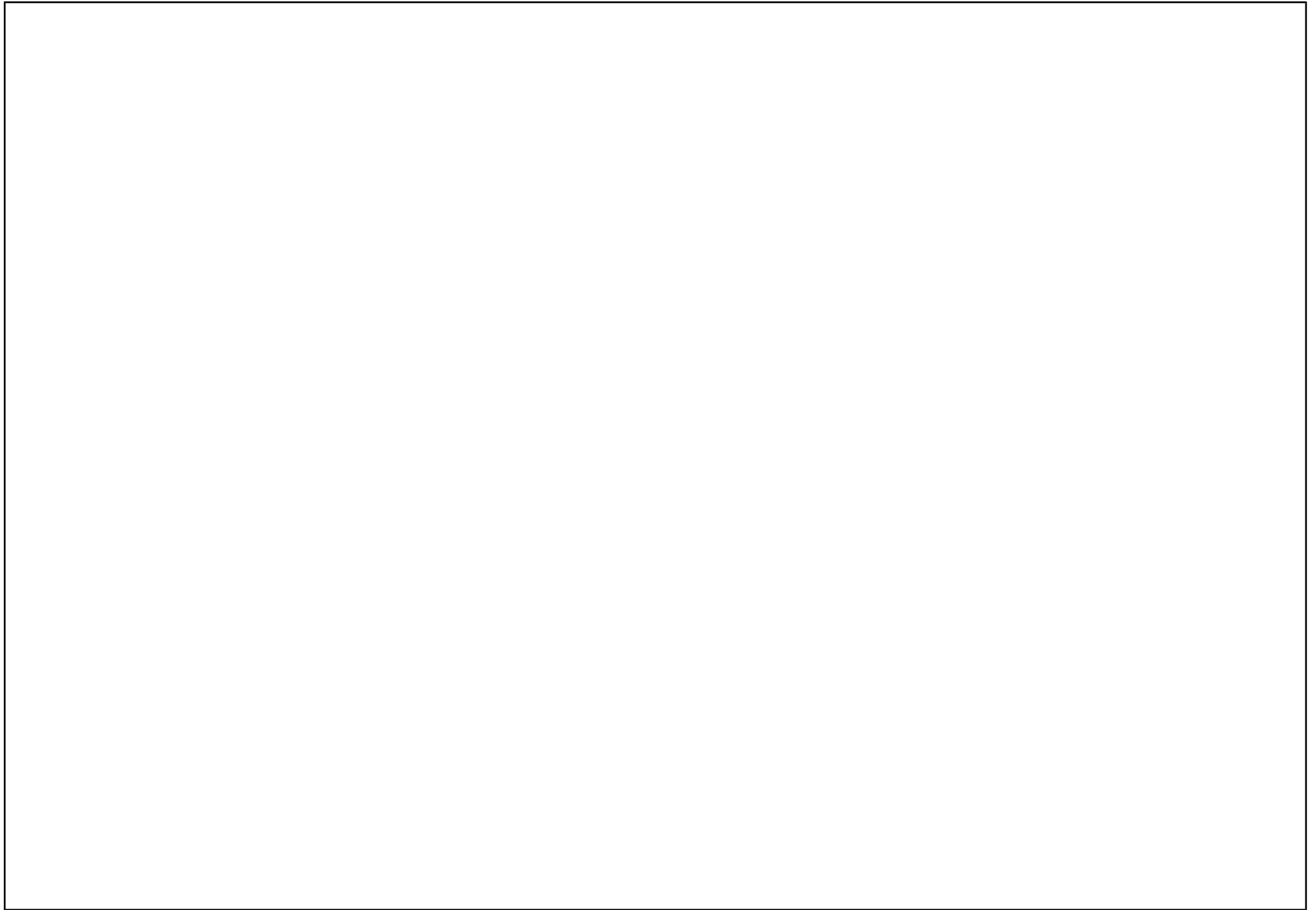
POS	TEILENUMMER	BEZEICHUNG	STK
20	50180662	SCHEIBE 20X34X0,25	X
20	50180657	SCHEIBE 20X24X0,25	X
20	50180653	SCHEIBE 20X34X0,20	X
20	50180634	RING 20X22,9X1	X
20	50180650	SCHEIBE 20,2X28X0,20	X
20	50180663	SCHEIBE 20X36X0,25	X
20	50180664	SCHEIBE 20X38X0,25	X
20	50180659	SCHEIBE 20,2X28X0,25	X
21	50180209	SCHEIBE 21X36X0,25	X
22	50180330	DRUCKRING 22X18X0,30	X
23	50180635	WECHSELVENTIL 23X38X0,25	X
23	50180578	SCHEIBE D23XD16X2	X
24	40541061	SCHEIBE 24,5X34X2	X
28	36120469	SCHEIBE 28,5X14X2	X
28	36120471	SCHEIBE 28,5X14X5	X
32	48600460	SCHEIBE 32X42X2,5	X
32	50600065	SCHEIBE 32X45X2	X
32	46811637	DRUCKRING 32,25X36X0,30	X
52	50600002	SCHEIBE 52X59X2,2	X

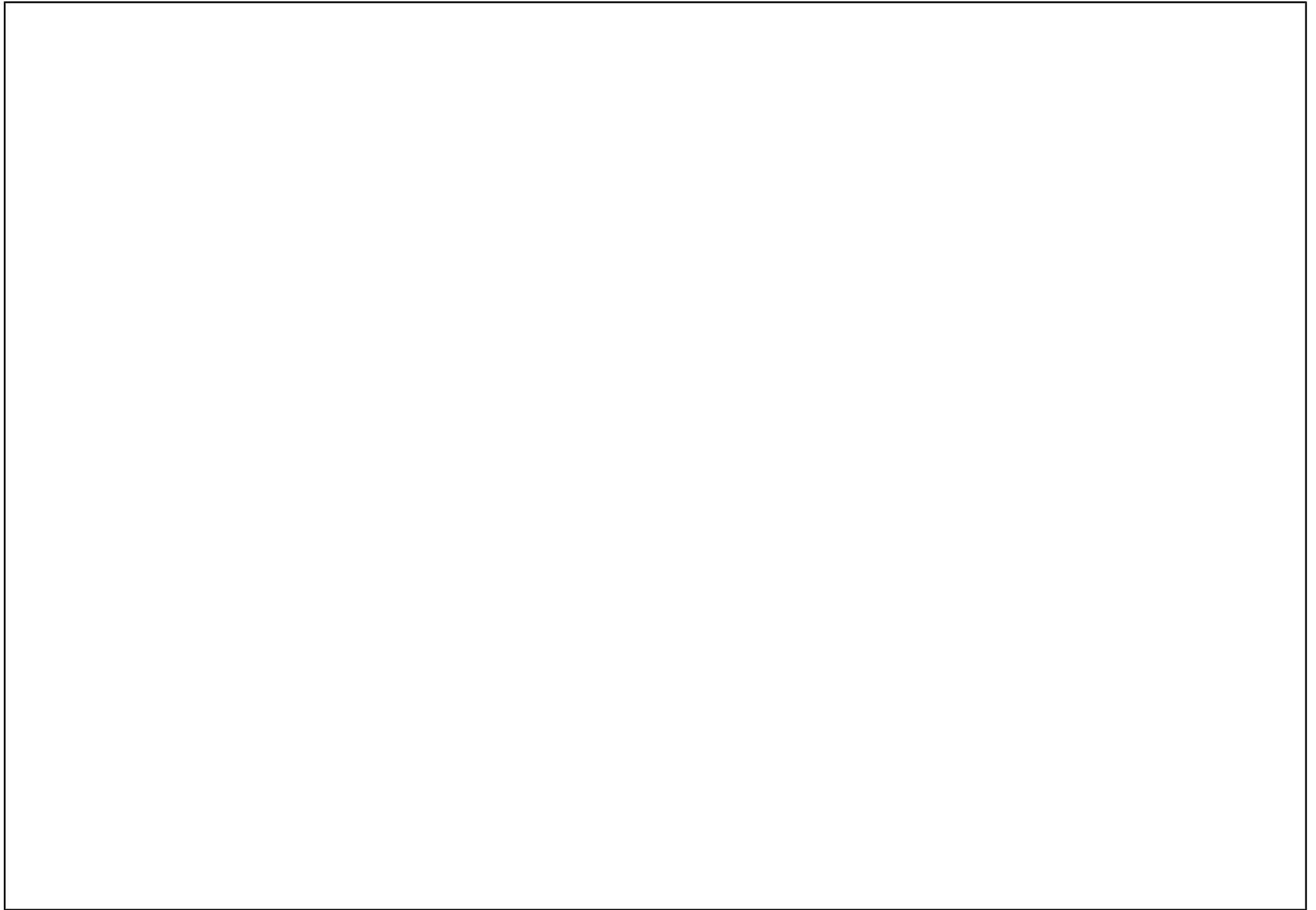
080000190

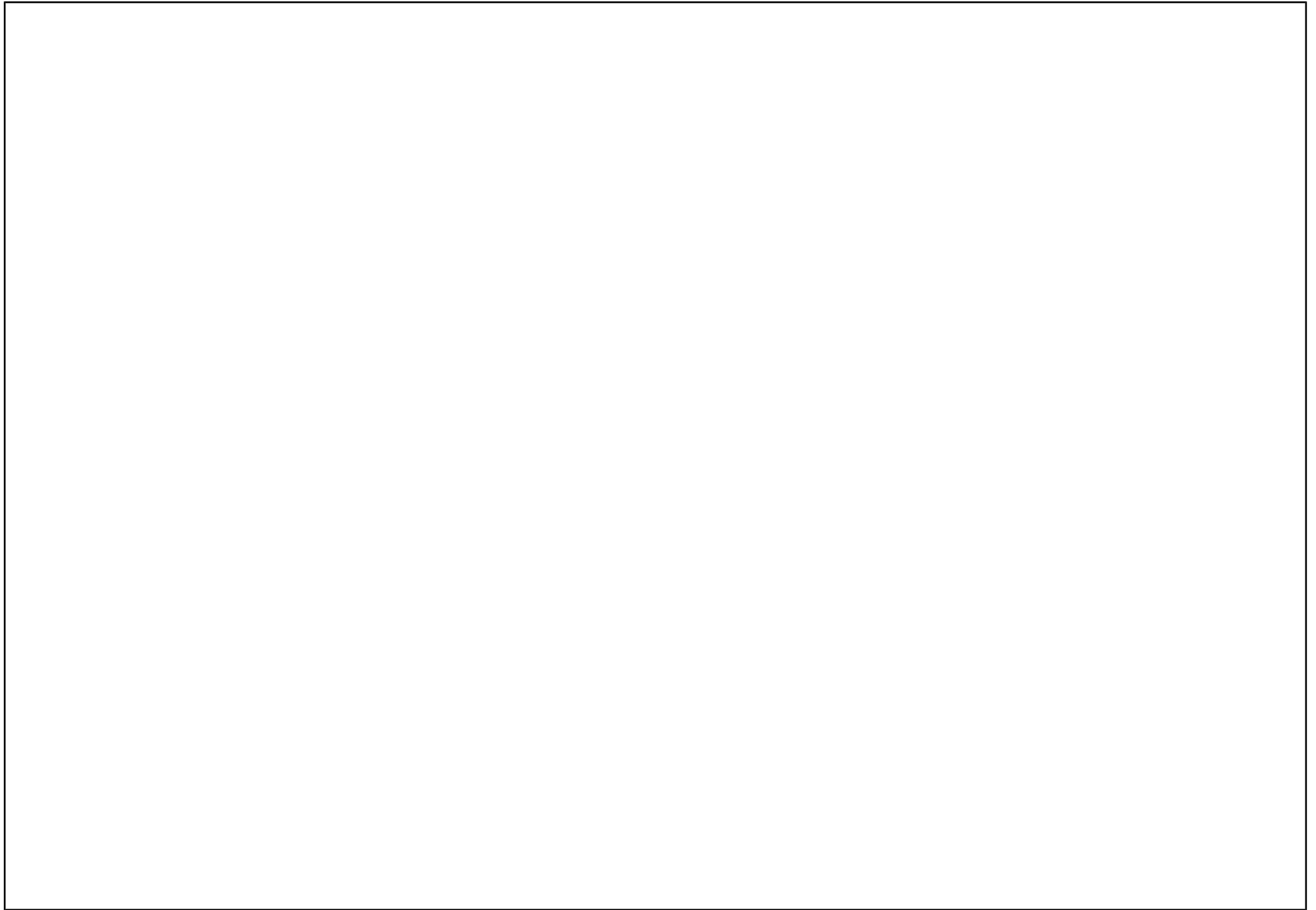
C130009090

* NEUTEIL

X NACH BEDARF







WWW.KTM.COM



KTM Sportmotorcycle GmbH
5230 Mattighofen, Austria
www.ktm.com



KTM_POWERPARTS

KTM_POWERWEAR

KTM_ORIGINAL SPARE PARTS



3CFF9903N9DE

Art. Nr.: 3CFF9903N9DE 12. Aug. 2016