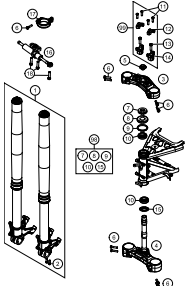
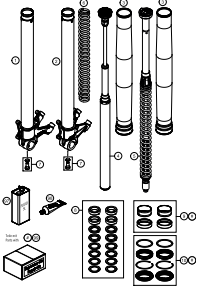
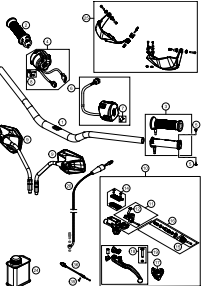
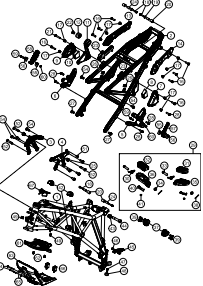
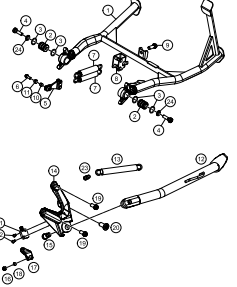
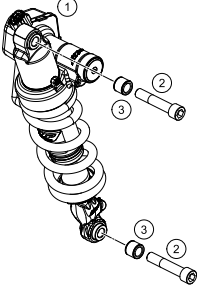
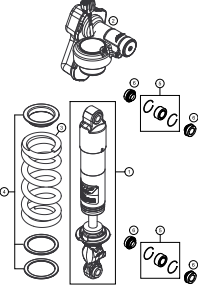
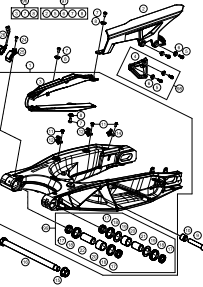
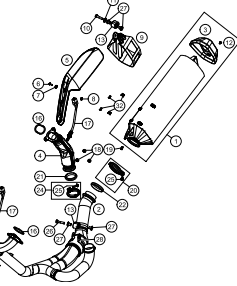
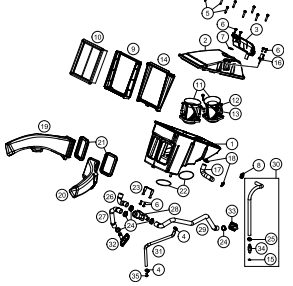
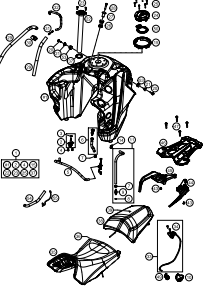
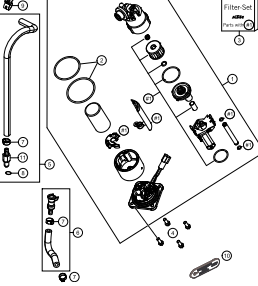


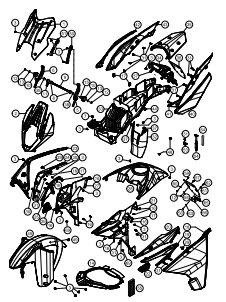
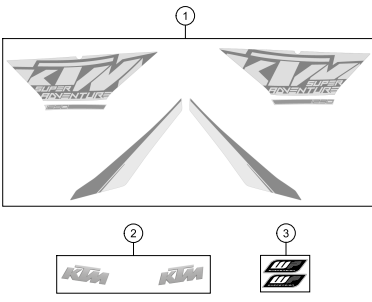
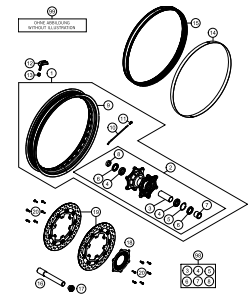
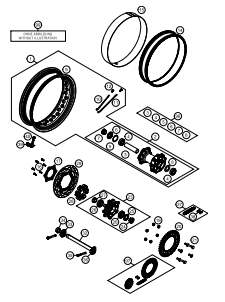
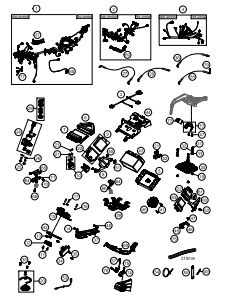
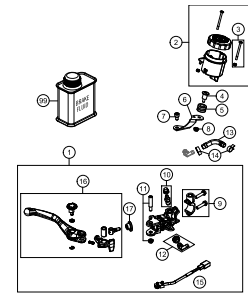
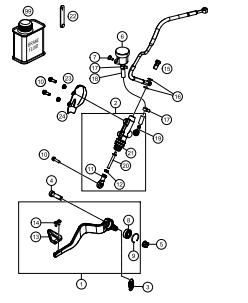
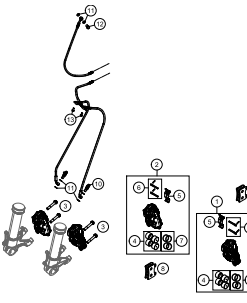
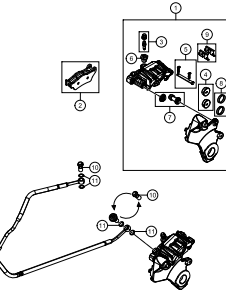
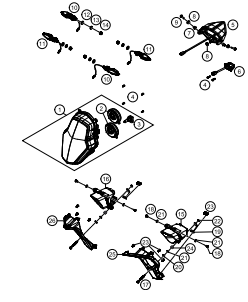
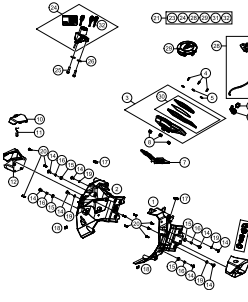
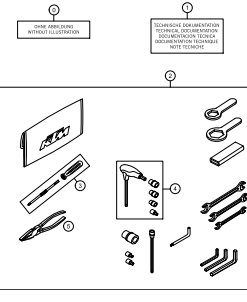
# 1290 SUPER ADVENTURE WH ABS 16 2016

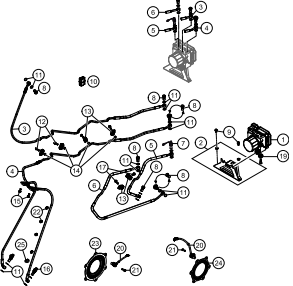
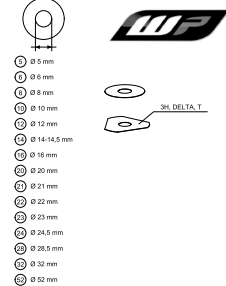

ART.-NR.: F9903PADE

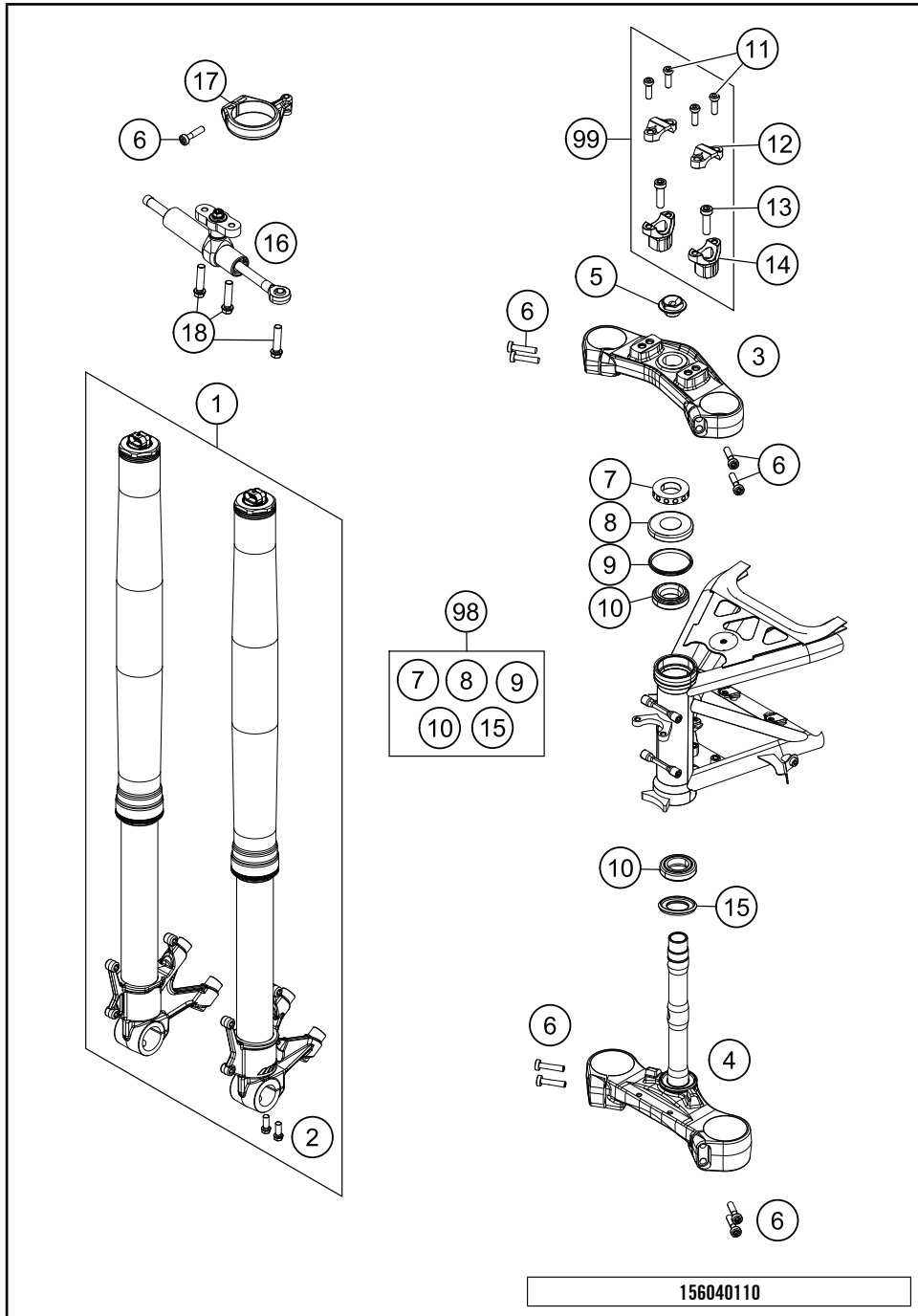




<p><b>TELEGABEL, GABELBRÜCKE</b></p>  <p style="text-align: right;"><b>4</b></p>	<p><b>TELEGABEL ZERLEGT</b></p>  <p style="text-align: right;"><b>5</b></p>	<p><b>LENKER, ARMATUREN</b></p>  <p style="text-align: right;"><b>6</b></p>	<p><b>RAHMEN</b></p>  <p style="text-align: right;"><b>7</b></p>
<p><b>SEITEN- / MITTELSTÄNDER</b></p>  <p style="text-align: right;"><b>9</b></p>	<p><b>FEDERBEIN</b></p>  <p style="text-align: right;"><b>10</b></p>	<p><b>FEDERBEIN ZERLEGT</b></p>  <p style="text-align: right;"><b>11</b></p>	<p><b>SCHWINGARM</b></p>  <p style="text-align: right;"><b>12</b></p>
<p><b>AUSPUFFANLAGE</b></p>  <p style="text-align: right;"><b>13</b></p>	<p><b>LUFTFILTER</b></p>  <p style="text-align: right;"><b>14</b></p>	<p><b>TANK, SITZBANK, VERKLEIDUNG</b></p>  <p style="text-align: right;"><b>15</b></p>	<p><b>KRAFTSTOFFPUMPE</b></p>  <p style="text-align: right;"><b>17</b></p>

<p><b>MASKE, KOTFLÜGEL</b></p>  <p><b>18</b></p>	<p><b>DEKOR</b></p>  <p><b>20</b></p>	<p><b>VORDERRAD</b></p>  <p><b>21</b></p>	<p><b>HINTERRAD</b></p>  <p><b>22</b></p>
<p><b>KABELSTRANG</b></p>  <p><b>24</b></p>	<p><b>BETÄTIGUNG VORDERBREMSE</b></p>  <p><b>27</b></p>	<p><b>BETÄTIGUNG HINTERBREMSE</b></p>  <p><b>28</b></p>	<p><b>BREMSZANGE VORNE</b></p>  <p><b>29</b></p>
<p><b>BREMSZANGE HINTEN</b></p>  <p><b>30</b></p>	<p><b>LICHTANLAGE</b></p>  <p><b>31</b></p>	<p><b>INSTRUMENTE / SCHLOSSSYSTEM</b></p>  <p><b>32</b></p>	<p><b>BEIPACK</b></p>  <p><b>33</b></p>

<p><b>ANTIBLOCKIERSYSTEM ABS</b></p>  <p style="text-align: right;"><b>35</b></p>	<p><b>WP SCHEIBEN FÜR SETTING</b></p>  <p style="text-align: right;"><b>36</b></p>		
	<div style="display: flex; align-items: center;">  <p>                     Alle enthaltenen Angaben sind unverbindlich. Die KTM Sportmotorcycle GmbH behält sich insbesondere das Recht vor, technische Angaben, Preise, Farben, Formen, Materialien, Dienst- und Serviceleistungen, Konstruktionen, Ausstattungen und ähnliches ohne vorheriger Ankündigung und ohne Angabe von Gründen zu ändern bzw. ersatzlos zu streichen, sie an lokale Gegebenheiten anzupassen sowie die Fertigung eines bestimmten Modells ohne vorherige Ankündigung einzustellen. KTM übernimmt keine Haftung für Liefermöglichkeiten, Abweichungen von Abbildungen und Beschreibungen sowie Druckfehler und Irrtümer. Die abgebildeten Modelle enthalten zum Teil Sonderausstattungen, die nicht zum serienmäßigen Lieferumfang gehören.                 </p> <p>                     © by KTM Sportmotorcycle GmbH, Mattighofen AUSTRIA; Alle Rechte vorbehalten; Nachdruck, auch auszugsweise, nur mit schriftlicher Genehmigung von KTM Sportmotorcycle GmbH, Mattighofen                 </p> </div>		



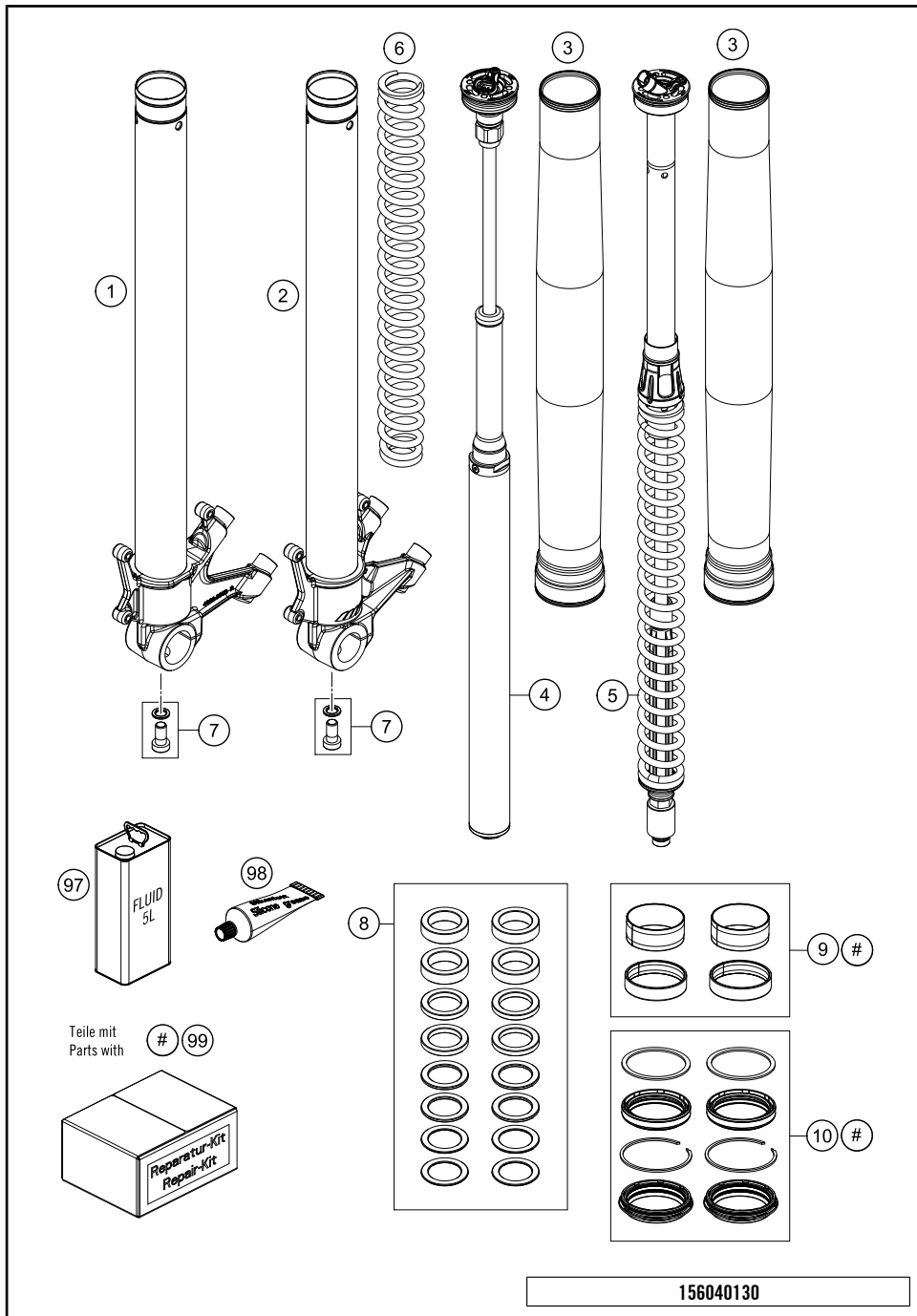
POS	TEILENUMMER	BEZEICHNUNG	STK
1	14181P2601	GABEL SEMIAKTIV ADVENTURE 2016	1
2	0025080206S	SK-Bundschraube M8x20 ISA40 SS	4
3	6030103403233S	Gabelbrücke oben	1
4	6030103203233S	GABELBRÜCKE UNTEN KPL.	1
5	6030103600001	Steuerkopfschr. M22x1,5 SW27	1
6	0035080356	ISA-Bundschraube M8x35 ISA45	9
7	57301036100	Steuerkopfmutter	1
8	61001086000	SCHUTZRING SCHWARZ	1
9	54601184000	Steuerkopfabdichtung oben	1
10	54201081100	KEGELROLLENL. STEUERK. KPL. 06	2
11	0025080256	SK-Bundschraube M8x25 ISA40	4
12	7720103800030	LENKERKLEMMBRÜCKE 28MM	2
13	0032100356S	ISA-Bundschraube M10x35 ISA45	2
14	5940103903730	Lenkeraufnahme D28mm-H37mm	2
15	77701084000	O-Ringträger m. Dichtlippe	1
16	16181N53ES	LENKUNGSDÄMPFER KPL.	1
17	6031200700033S	KLEMMSCHELLE LENKUNGSDÄMPFER	1
18	0025080256S	SK-Bundschraube M8x25 ISA40 SS	3
98	60301081010	STEUERKOPF REP. KIT ADV 13-14	x
99	00050000927	LENKERAUFNABME KIT ADV. 1190	x

156040110

16021

\* NEUTEIL

X NACH BEDARF

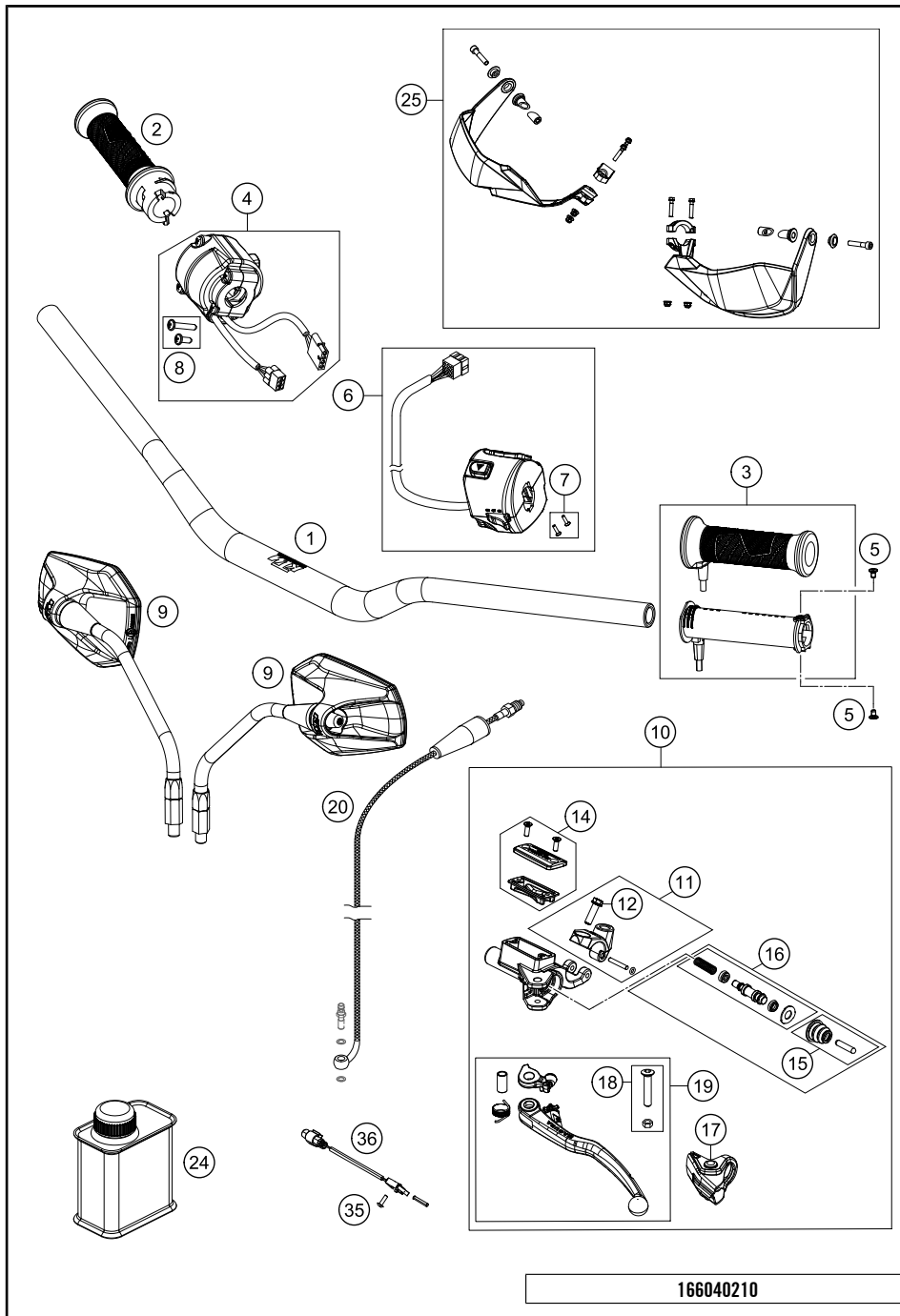


POS	TEILENUMMER	BEZEICHNUNG	STK
1	48601082S1	GABELFAUST M. INNENROHR RECHTS	1
2	48601081S1	GABELFAUST MIT INNENROHR LINKS	1
3	48601099	AUSSENROHR L=550 D54/D60 3L	2
4*	48SAF1P26R	CARDRIDGE KOMPLETT RECHTS	1
5*	48SAF1P26L	CARDRIDGE KOMPLETT LINKS	1
6	91410110	GABELFEDER	1
7	00501020S1	ISK SCHRAUBE M10X20 SET	2
8	R14054	REP. SATZ VORSPANNSCHEIBEN	1
9	R14047	REP. SATZ FUEHRUNGSBUCHSEN	1
10	R14040	DICHTSATZ KOMPLETT	1
97	48601166S1	GABELÖL SAE4 5L	1
98	T511	SILIKONFETT F. STAUBMANSCHETTE	1
99*	R14063	GABEL REP. KIT 48MM OFFROAD	1

156040130

16023

\* NEUTEIL      X NACH BEDARF



POS	TEILENUMMER	BEZEICHNUNG	STK
1	6040200100033S	LENKER	1
2	60402010000	Gasdrehgriff	1
3	60402052000	Festgriff links	1
4	60411074000	SCHALTER NOT-AUS/TEMPOMAT	1
5	60402052010	EJOT Spiralformschr. SF M4x6-K	2
6	60311070100	KOMBI LENKERSCHALTER	1
7	60311070110	SCHRAUBENSET F. LENKERSCHALTER	1
8	60411074010	SCHRAUBENSET F. NOTAUS TEMPOMA	1
9	60312040000	Rückspiegel	2
10*	60302030144	GEBERZYLINDER DOT KPL. 12MM	1
11	76513005000	SCHELLE, ZYLINDERSTIFT, O-RING	1
12	0025060166	SK-Bundschraube M6x16 ISA30	1
14*	25002033000	DECKEL HYDR. KUPPLUNG DOT KPL.	1
15	76502046000	DRUCKSTANGE KPL. 13	1
16*	60302032100	REP. SATZ KOLBEN DOT 12MM	1
17	76502037000	SCHUTZKAPPE FÜR HEBELGELENK 13	1
18	50302038200	HEBELSCHRAUBE KURZ KPL. 09	1
19	60302031000	KUPPLUNGSHABEL LANG KPL. 2013	1
20	60032063100	KUPPLUNGSLAUFUNG LC8 ADV '03	1
24*	00062030000	BREMSEFLÜSSIGKEIT DOT5.1 0,25L	1
25	6030217910030	Handschutz L/R KPL.	1
35	0985030103	LINSENSCHRAUBE DIN7985-M3X10	1
36	83111049000	KUPPLUNGSSCHALTER ATV	1

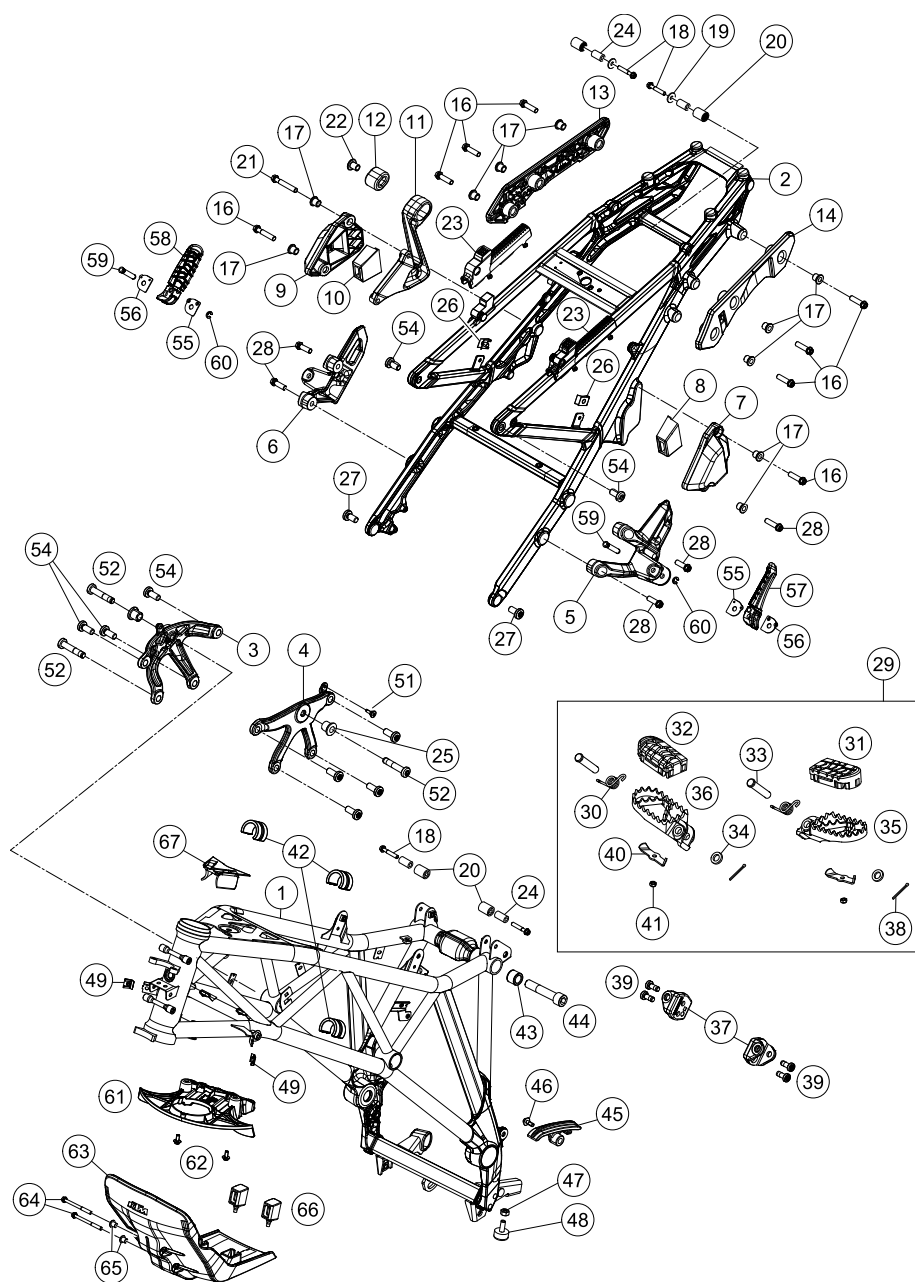
166040210

17250

\* NEUTEIL

X NACH BEDARF





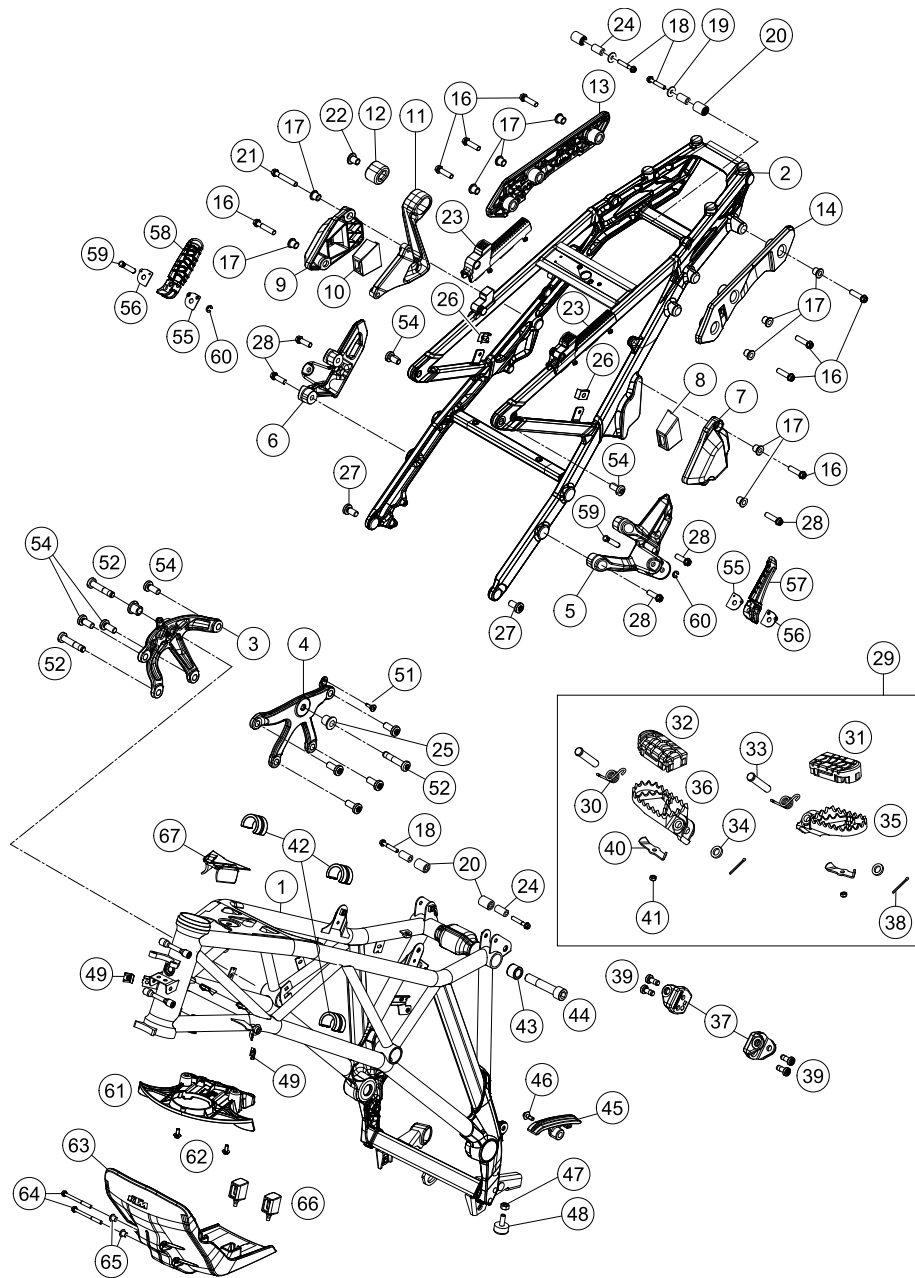
156040310

POS	TEILENUMMER	BEZEICHUNG	STK
1	60403001000KB	Rahmen "604 0A" Dark Titanium	1
2	6030300200033	Rahmenausleger	1
3	6030300600033S	MOTORHALTERUNG RECHTS SCHW.	1
4	6030300500033S	MOTORHALTERUNG LINKS SCHW.	1
5	6030304800033S	FUSSRASTENTR. HINTEN LI. SCHW.	1
6	6030304900033S	FUSSRASTENTR. HINTEN RE. SCHW.	1
7	60312010050	Koffershaken links	1
8	60312010060	Dämpfergummi Koffershaken Li.	1
9	60312011050	Koffershaken rechts	1
10	60312011060	Dämpfergummi Koffershaken Re.	1
11	6030508400033S	AUSPUFFHALTER	1
12	61305068000	Dämpfungselement	1
13	60312021250	Kofferschiene rechts	1
14	60312020250	Kofferschiene links	1
16	0025080306	SK-Bundschraube M8x30 ISA40	8
17	60303002058	Distanzbuchse 13x17x8,2	10
18	0025060356	SK-Bundschraube M6x35 ISA30	2
19	0021060003	SCHEIBE 6,4X18X1,6MM, DACROMET	2
20	60307048000	Gummi Sitzbankauflage	4
21	0025080506	SK-Bundschraube M8x50 ISA40	1
22	60305069000	Büchse	2
23	60307040041	Auflagegummi Sitzbank	2
24	60307049000	Buchse 6.2x12x21.5	4
25	60303007000	Distanzbuchse Motorträger	2
26	54603048100	Mehrbereichsblechmutter M6	2
27	0035100209	ISA-BUNDSCHRAUBE M10X20 ISA45	2
28	76009062000	Sonderschraube M8x25 SS TX40	6
29	60003040133	FUSSRASTEN LI+RE KPL.	1
30	54603041000	Fussrastenfeder links & rechts	2
31	60003040010	FUSSRASTENGUMMI VO. LINKS 03	1
32	60003041010	FUSSRASTENGUMMI VO. RECHTS 03	1
33	54803044000	Bolzen für Fussraste 03	2
34	0125100003	UNTERLEGSCHEIBE DIN0125 A 10,5	2
35	78003040050	FUSSRASTE LINKS 08	1
36	78003041050	FUSSRASTE RECHTS 08	1
37	6030310109533S	FUSSRASTENAUFNAHME	2
38	0094032253	Splint DIN 0094-3.2x25 Stahl	2
39	0025080166S	SK-Bundschraube M8x16 ISA40 SS	4

16026

\* NEUTEIL

X NACH BEDARF



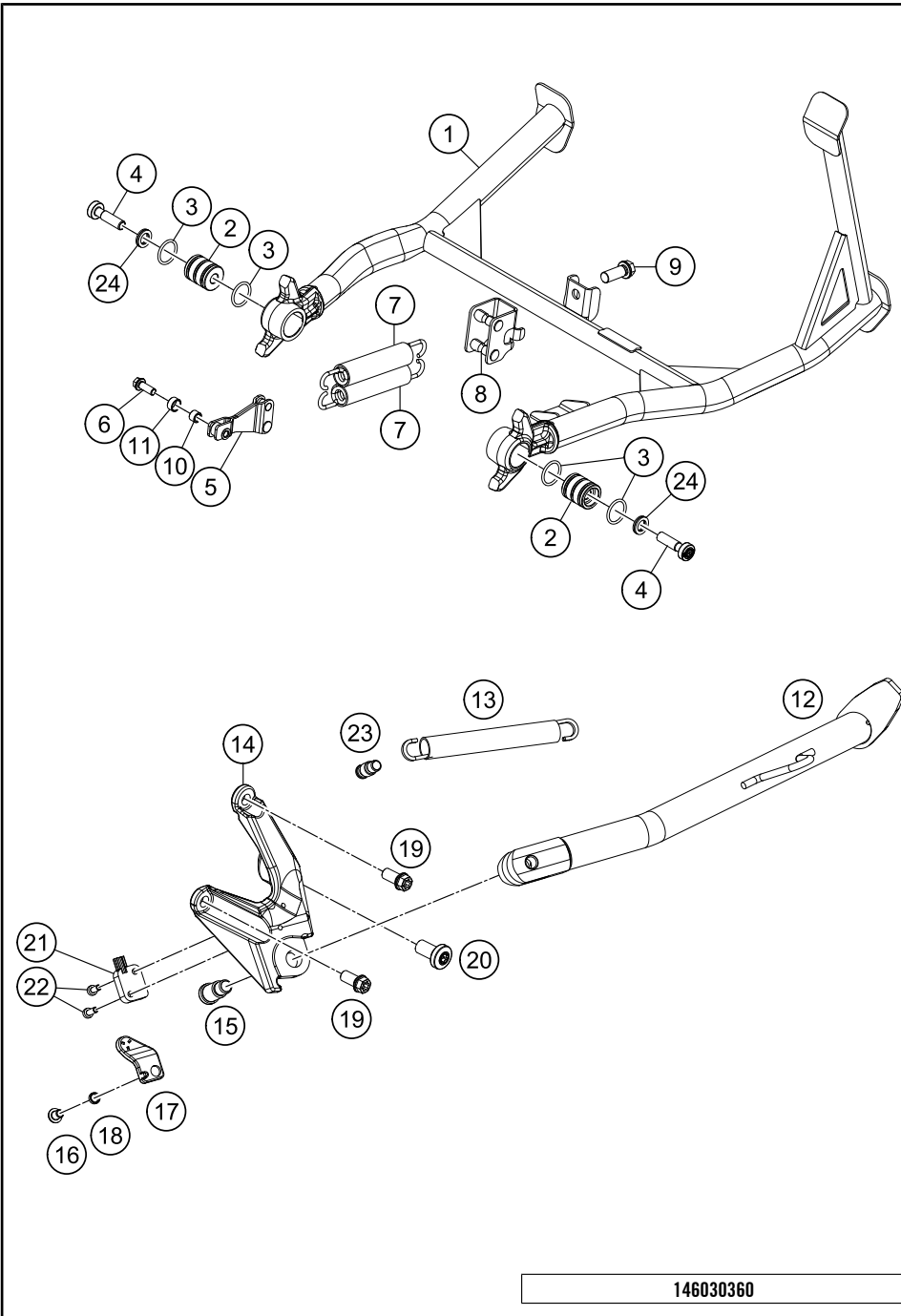
156040310

POS	TEILENUMMER	BEZEICHNUNG	STK
40	60003044010	VERSCHLUSSBLECH VORNE LI/RE 03	2
41	0985050003	SS.MUTTER DIN 985 M5	2
42	61007014000	ABSTANDHALTER TANK 05	4
43	60004030151	Büchse Federbeinaufnahme	1
44	60004017000	Schraube M14x1,5 L=73mm 03	1
45	60303070000	Kettengleitstück	1
46	0024060156	SK-Bundschraube M6x15 ISA30	1
47	0934080003	SK.MUTTER DIN 934 M8	1
48	58303070100	Anschlaggummi M8x25mm	1
49	54603048200	MEHRBEREICHSBLECHMUTTER M5	2
51	69008021160	Sonderschraube M5x12	1
52	0035100509S	ISA-Bundschraube M10x50 ISA45	3
54	0035100249	ISA-Bundschraube M10x24 ISA45	9
55	60003152000	EINRASTBLECH FUSSRASTE LI. 03	2
56	60003052000	EINRASTBLECH FUSSRASTE RE. 03	2
57	60003050000	FUSSRASTE KPL. LI.HI. 03	1
58	60003051000	FUSSRASTE KPL. RE.HI. 03	1
59	60003044100	Bolzen für Fussraste Hinten	2
60	0799060003	Sich.Scheibe DIN6799-RS 6,0	2
61	60308024200	Gabelbrückenblende unten	1
62	83008000015	Sonderschraube M6x15x3	2
63	6030319000030	MOTORSCHUTZ ADV	1
64	0025060406	SK-Bundschraube M6x40 ISA30	2
65	45239060050	Bundbüchse 6,3x8x13x9,5	2
66	60003096000	Schwingungsdämpfer 03	2
67	60303003010	Steuerkopfabdeckung	1

16026

\* NEUTEIL

X NACH BEDARF



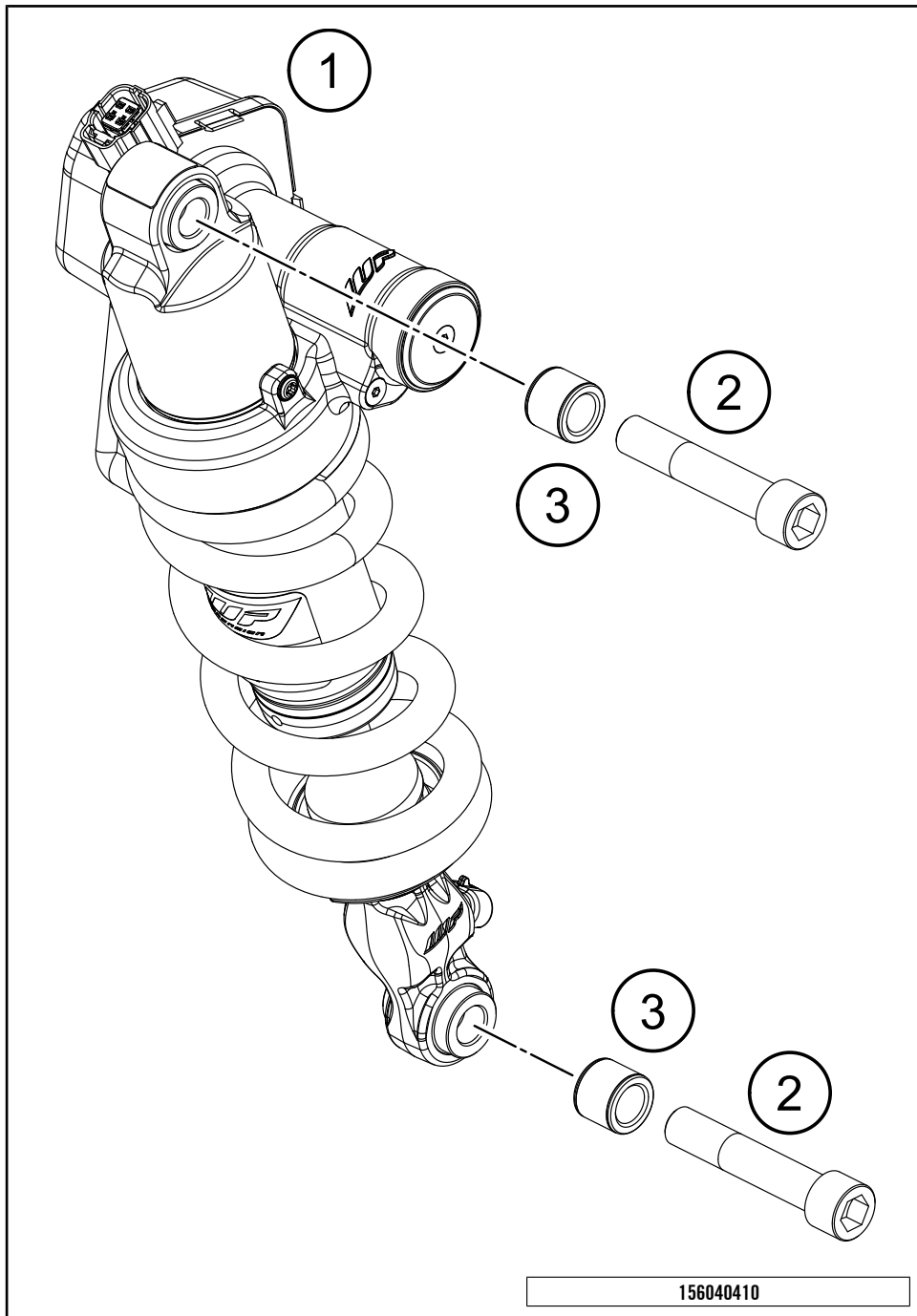
146030360

POS	TEILENUMMER	BEZEICHUNG	STK
1*	6030312210033	Hauptständer	1
2	60303022007	Lagerbuchse Hauptständer	2
3	0770180020	O-Ring 18,00x2,00 NBR 70	4
4	0035080356S	ISA-Bundschraube M8x35 ISA45	2
5	60303022025	Federaufnahme vorne kpl.	1
6	0025060166	SK-Bundschraube M6x16 ISA30	1
7	60303030100	STÄNDERFEDER L=118MM	2
8	60303022026	Federaufnahme hinten kpl.	1
9	0025080206	SK-Bundschraube M8x20 ISA40	1
10	60303022031	Buchse Federaufnahme vo	1
11	60303022032	Lagerbuchse Federaufnahme v	1
12*	6030312310033	Seitenständer kpl.	1
13	60303024100	Seitenständerfeder	1
14	6030302610033S	SEITENSTÄNDERKONSOLE	1
15	62503027200	Schraube f. Seitenst. M10x31,2	1
16	0902060083	ISK.LI.SCHRAUBE ISO 7380 M 6X8	1
17	60303029050	Magnethalter	1
18	60303029051	Buchse Magnethalter	1
19	0025080166	SK-Bundschraube M8x16 ISA40	2
20	0035100309S	ISA-Bundschraube M10x30 ISA45	1
21	60411045000	Seitenständersensor	1
22	0084040123	ZYL.SCHRAUBE DIN0084-M 4X12A	2
23	60303023111	Haltebolzen Ständerfeder	1
24	60303022035	Nordlockscheiben M8	2

14529

\* NEUTEIL

X NACH BEDARF



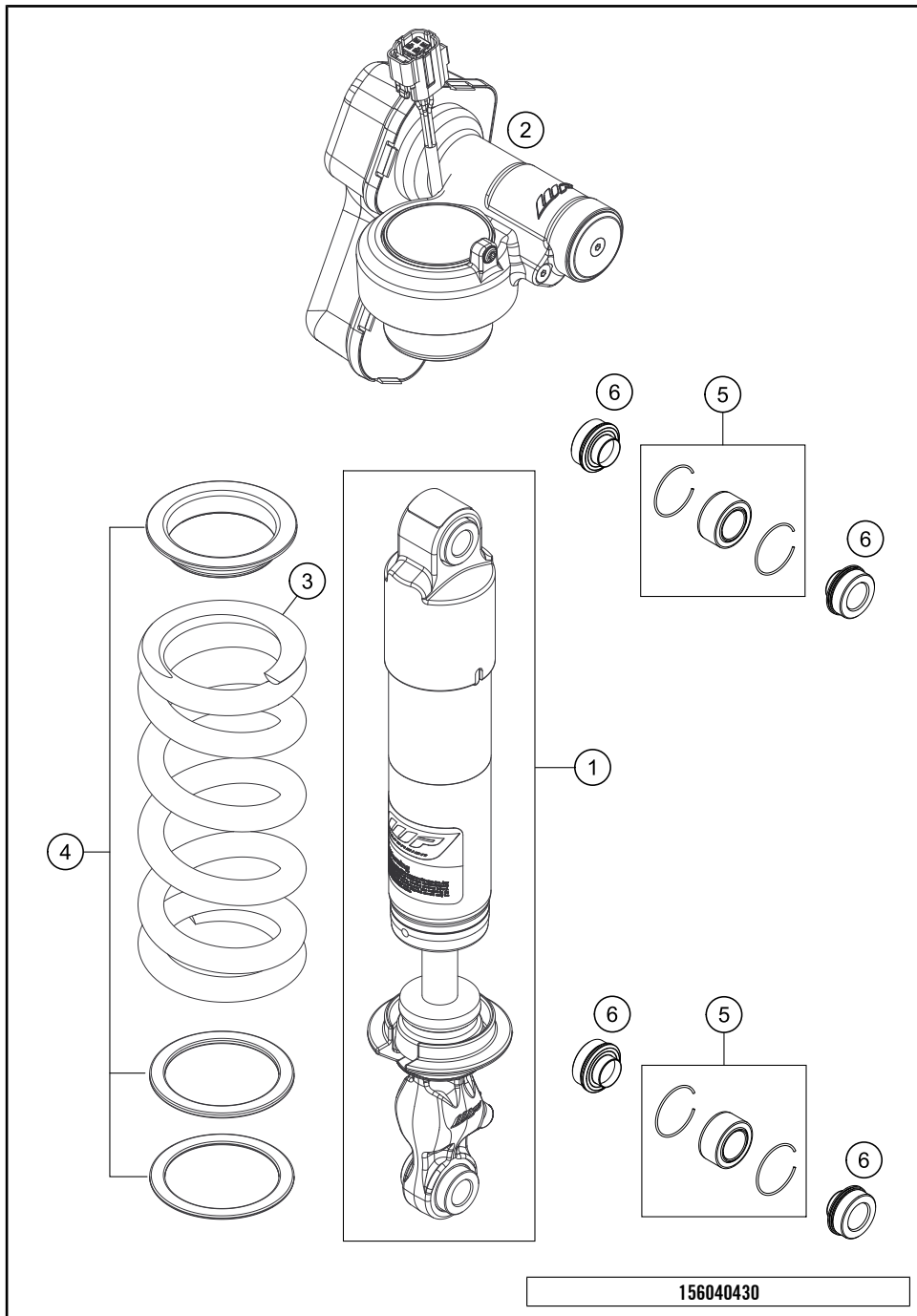
POS	TEILENUMMER	BEZEICHNUNG	STK
1*	01181P2601	MONOSHOCK SEMIAKTIV ADV 2016	1
2	60004017000	Schraube M14x1,5 L=73mm 03	2
3	60004030151	Büchse Federbeinaufnahme	2

156040410

16028

\* NEUTEIL

X NACH BEDARF



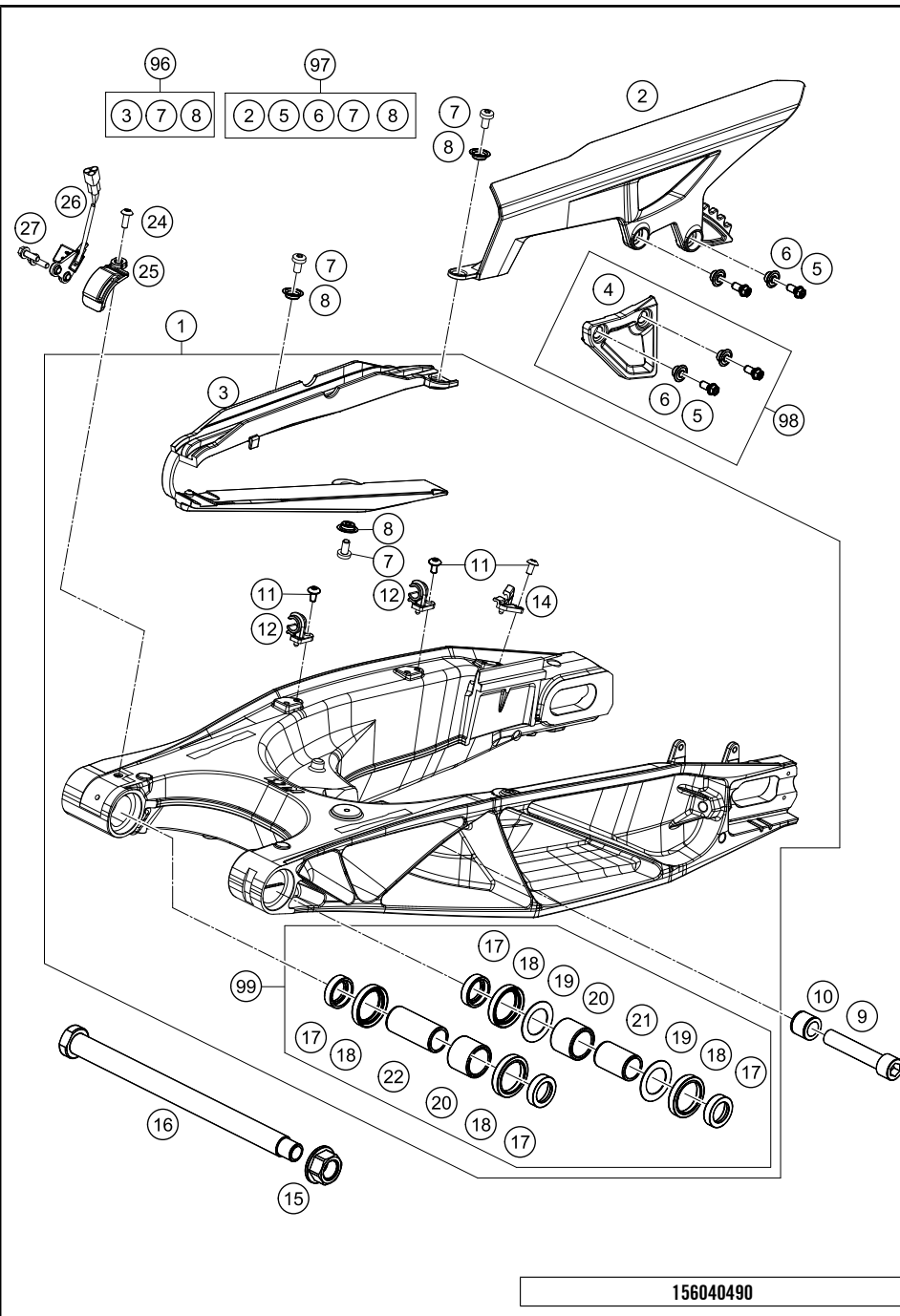
POS	TEILENUMMER	BEZEICHUNG	STK
1	46812001S1	FEDERBEINBAUGRUPPE	1
2	15000001	PA EDS KPL.	1
3	91010328	FEDER (59) 160-200 Ø14,5 SW.	1
4	R15023	REP. SATZ FEDERSCHEIBEN	1
5	R12012	REP.SATZ LAG/DICHT OBEN 07	2
6	46181307E	Buchse D14 + Liooendichtung	4

156040430

16029

\* NEUTEIL

X NACH BEDARF



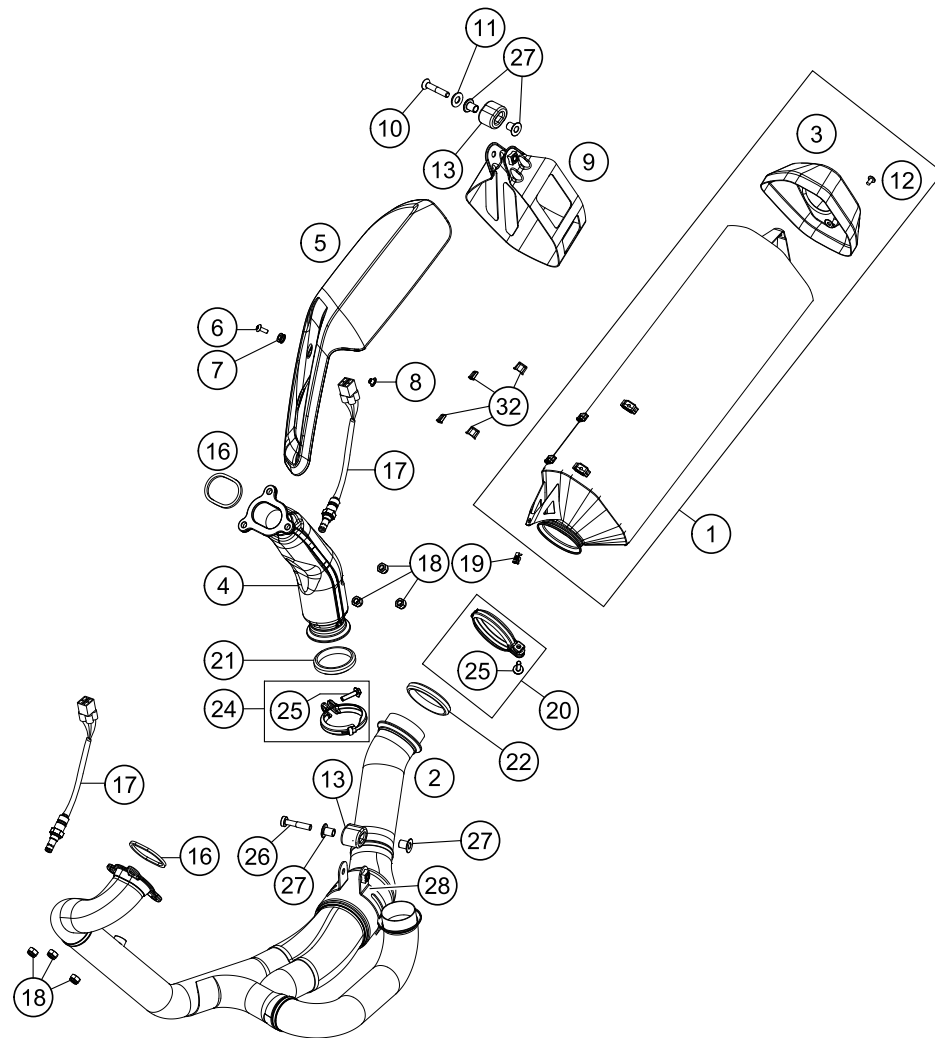
POS	TEILENUMMER	BEZEICHNUNG	STK
1	6040403004433	SCHWINGE KPL.	1
2	60304061000	Kettenschutz	1
3	60304066000	Kettengleitschutz	1
4	60304070000	Kettenführung	1
5	0025060166	SK-Bundschraube M6x16 ISA30	4
6	50308053000	Bundbüchse 6x11x16x7,5 mm 98	4
7	0018050103	Innentorx Linsenk. M5x10 8.8	3
8	46104066050	Büchse f.Kettengleitsch. 02	3
9	60004017000	Schraube M14x1,5 L=73mm 03	1
10	60004030151	Büchse Federbeinaufnahme	1
11	78105081010	Torx Schraube M5x10	3
12	60104042000	Halteschelle für Bremsschl. 06	2
14	60142026000	KABELHALTER SCHWINGE 06	1
15*	60004038200	Bundmutter M19x1,5 SW=27mm	1
16*	69004037244	Schwingarmbolzen	1
17	60004034000	Tasse f. Wellendichtring 03	4
18	0760304073	WELLENDICHTRING 30X40X7	4
19	60004033000	Anlaufscheibe 03	2
20	60004031000	NADELLAGER HK2526B 03	2
21	60004032000	Innenring JR20x25x38.5 03	1
22	69004032000	Innenring JR 20X25X56,5	1
24	58605083014	Schraube M5x14 Torx 25 07	1
25	60416061000	Magnethalter	1
26	60416062000	FEDERWEGSENSOR	1
27	0025050206	SK-Bundschraube M5x20 ISA30	2
96	60304066010	KETTENGLEITSCHUTZ KIT 13-14	x
97	60304060010	KETTENSCHUTZ KIT 13-14	x
98	60304070010	KETTENFÜHRUNGS KIT 1190 ADV	x
99	69004230010	SCHWINGEN-REPSATZ 08-14	x

156040490

16031

\* NEUTEIL

X NACH BEDARF



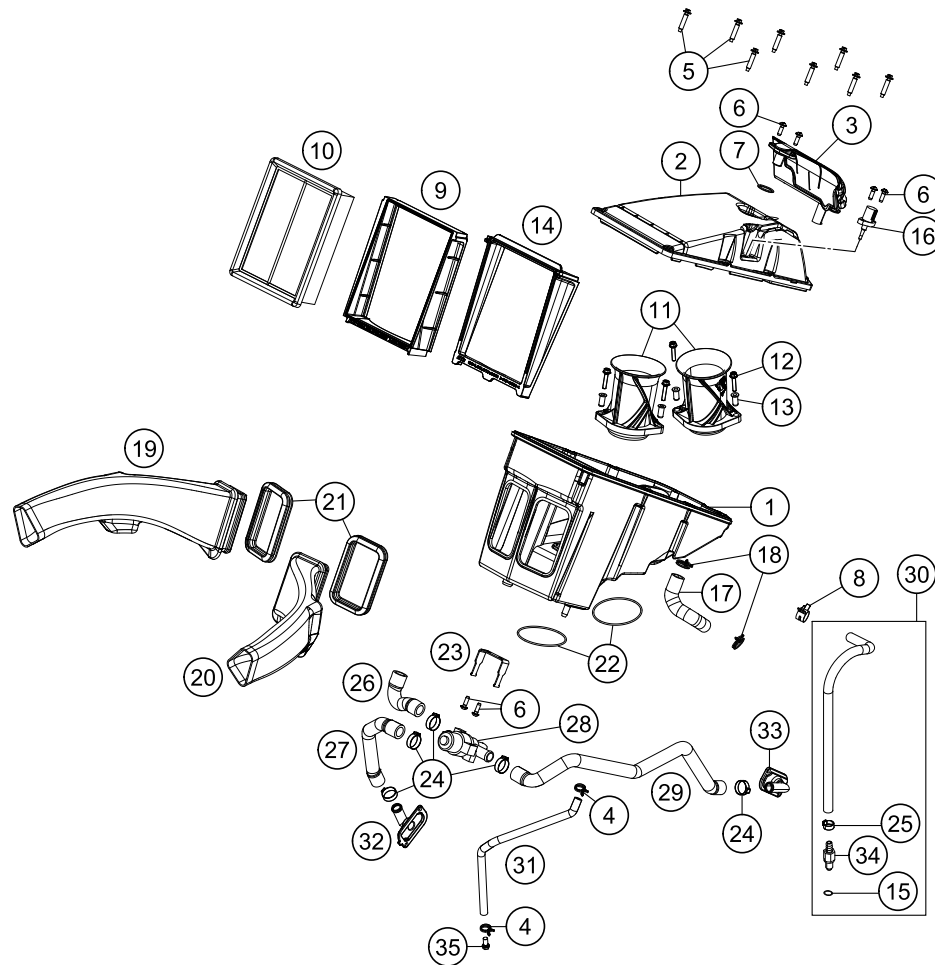
POS	TEILENUMMER	BEZEICHNUNG	STK
1	60305083000	Enddämpfer	1
2	60305007000	Krümmen vorne kpl.	1
3	60305083161	Endkappe lose	1
4	60405008000	Krümmen mit Integraldämmung	1
5	6040511100033	HITZESCHUTZ SCHWARZ	1
6	58605083014	Schraube M5x14 Torx 25 07	1
7	60305083081	Silikontülle	1
8	60305083082	Distanzbüchse	1
9	60305083190	Halteschelle Enddämpfer	1
10	0019080456	Senkkopfschr.m.ISA45 M8x45	1
11	60405069000	Fassonscheibe Alu	1
12	78105081010	Torx Schraube M5x10	3
13	61305068000	Dämpfungselement	2
16	69005005100	Auspuffflanschdichtung 09	2
17	75041090100	Lambdasonde	2
18	51010086100	SS-MUTTER M 8 CU	6
19	69008021080	Mehrbereichsblechmutter M5	1
20	61305090000	Auspuffschelle KPL. 60mm	1
21	69005005005	Krümmerdichtung	1
22	61305005005	Krümmerdichtung 60mm	1
24	69005050000	SHELLE KPL.	1
25	0024060256	SK-Bundschraube M6x25 ISA30	1
26	0035080406	ISA-Bundschraube M8x40 ISA45	1
27	60305069000	Büchse	2
28	60305007015	Schelle Krümmerrohr kpl.	1
32	61005091000	Dämpfungselement Silicon 05	4

156040510

16032

\* NEUTEIL

X NACH BEDARF



POS	TEILENUMMER	BEZEICHUNG	STK
1	60306001200	Luftfilterkasten Unterteil	1
2	60306002000	Luftfilterkastendeckel kpl.	1
3	60330088100	Ölabscheider	1
4	58031005000	YDNAC-KLAMMER 10128 (12MM)	2
5	0017060305	EJOT PT Schraube K60x30-Z SW6	8
6	0081050161	EJOT PT SCHRAUBE K50X16 1451	6
7	0770021020	O-RING 21,00X2,00 NBR70	1
8	00049140121	Federbandschelle STD DN14	1
9	60406016000	Filterklemmung Rahmen	1
10	60306015100	Luftfilter	1
11	60341040100	Ansaugtrichter Länge 100	2
12	0025050256	SK-Bundschraube M5x25 ISA30	2
13	60306042010	Buchse Ansaugtrichter	4
14	60406017000	Filterklemmung Keil	1
15	58507012000	O-Ring Viton f. Stecker CPC 05	1
16	61041080000	ANSAUGLUFTTEMPERATURENSOR	1
17	60330088030	Ölabscheider Schlauch	1
18	60306082000	YDNAC-Klammer 10173 (19mm)	2
19*	60406040000	Ansaugkanal Rechts	1
20*	60406041000	Ansaugkanal links	1
21	60306040050	Dichtung Ansaugkanal	2
22	07700666025	O-RING 66x2,5 FKM	2
23	61305031000	Halteblech SLS	1
24	00050226706	STUFENLOSE EINOHRKLEMME 22,6MM	5
25	00050157706	STUFENLOSE EINOHRKL. 15,7MM	2
26	61305035023	SLS Schlauch - Airbox	1
27	61305035021	SLS Schlauch-Zyl. vo.	1
28	61005026000	STEUERVENTIL SLS 05	1
29	61305035022	SLS Schlauch-Zyl. hi.	1
30	60307016000	Kraftstoffleitung 1 kpl.	1
31	60015019001	SCHLAUCH NBR 7X11 PER METER	1
32	61205122000	SLS-Flansch	1
33	61205032000	SLS-FLANSCH	1
34	5850701030030	STECKER CPC SCHWARZ 05	1
35	0025080126	SK-Bundschraube M8x12 ISA40	1

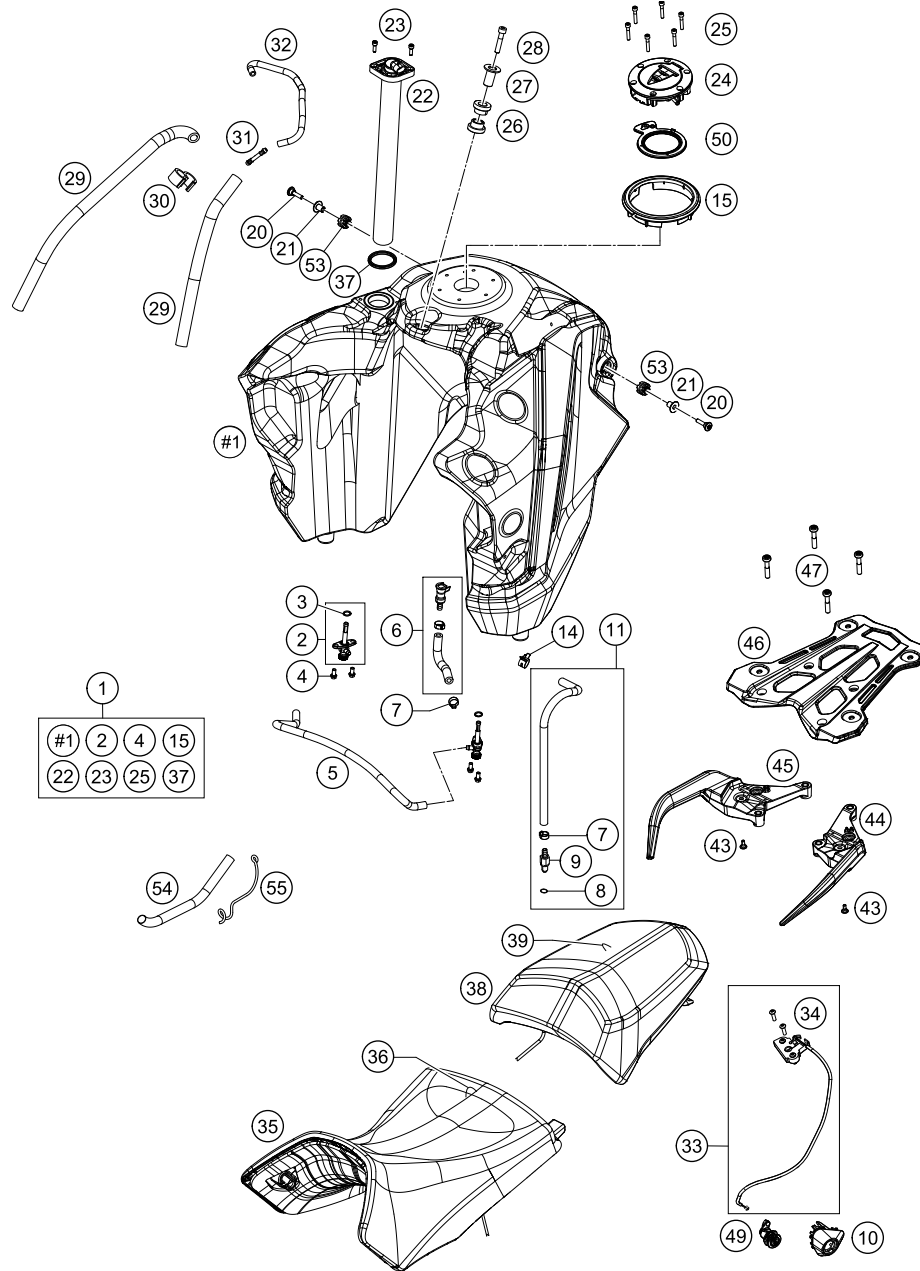
166040610

17251

\* NEUTEIL

X NACH BEDARF





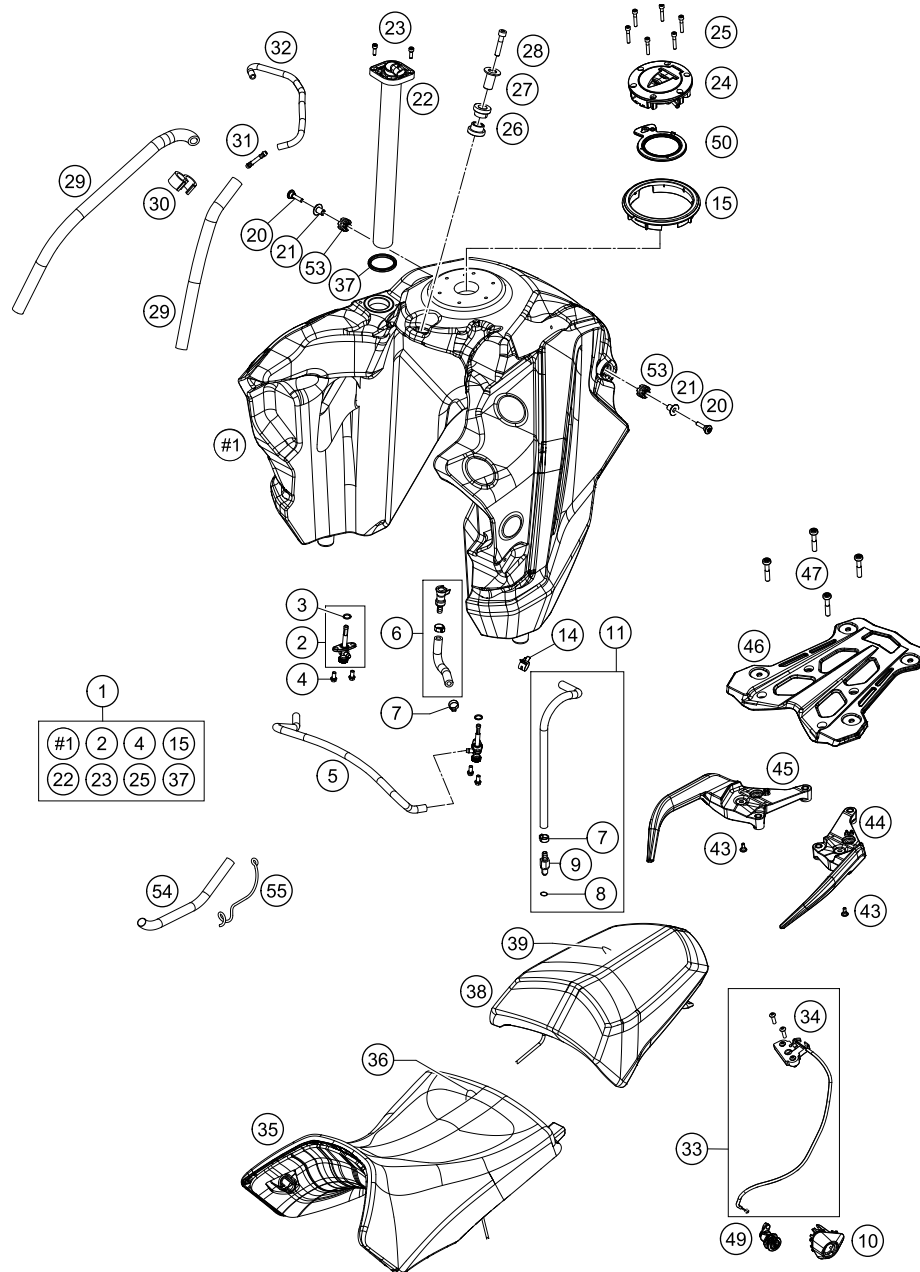
POS	TEILENUMMER	BEZEICHNUNG	STK
1	60407013044BGA	BENZINTANK KPL.	1
2	58507003200	Benzinhahn kpl.	2
3	0770020130	O-Ring 10,82x1,78 IBA	2
4	0025060126	SK-Bundschraube M6x12 ISA30	4
5	60307018000	Ausgleichsschlauch Tank	1
6	60307017000	Kraftstoffleitung Tank/Kuppl.	1
7	00050157706	STUFENLOSE EINOHRKL. 15,7MM	2
8	58507012000	O-Ring Viton f. Stecker CPC 05	1
9	5850701030030	STECKER CPC SCHWARZ 05	1
10	60307053000	Sitzbankschlossabdeckung	1
11	60307016000	Kraftstoffleitung 1 kpl.	1
14	00049140121	Federbandschelle STD DN14	1
15	60307009000	Tankdeckelring	1
20	60307025000	Sonderschraube M6x32.5 ISA 40	2
21	69007028000	Bundbüchse 6,2x10x21x14,5mm	2
22	60307080000	BENZINSTANDGEBER	1
23	0912050163	ISK.Schraube DIN 912 M5x16	2
24	60307008100	Tankdeckel	1
25	0912050253	ISK.SCHRAUBE DIN 912 M5X25	6
26	61007065000	Tankbefestigungsgummi vo. 05	2
27	61007060000	Lagerhülse aussen 05	1
28	0912080403	ISK. Schraube DIN0912-M 8x40	1
29	60007126001	SCHLAUCH 5,4X9,4 NBR, METER	1
30	60038039000	ABSTANDHALTER 10/10 SCHWARZ	1
31	69015019010	Schlauchverbind.Stutzen Gerade	1
32	60307008150	Schlauch Tankentlüftung	1
33	60307050000	Sitzbankverriegelung kpl.	1
34	0738060201	Linsenschraube ISO7380 - M6x20	2
35	60407040000	Sitzbank beheizt	1
36	60407040050	SITZBANKÜBERZUG	1
37	60307080090	Dichtung Benzinstandssensor	1
38	60407047000	Soziussitz beheizt	1
39	60407047050	SITZBANKÜBERZUG SOZIUS	1
43	69013099050	Schraube Ausgleichsbehälter	2
44	60312008100KBA	HALTEGRIFF LINKS D. TITAN.	1
45	60312009200KBA	Haltegriff rechts D. Titan	1
46	6031201000033S	GEPÄCKTRÄGER BRÜCKE	1
47	0035080406	ISA-Bundschraube M8x40 ISA45	4

156040710

16035

\* NEUTEIL

X NACH BEDARF



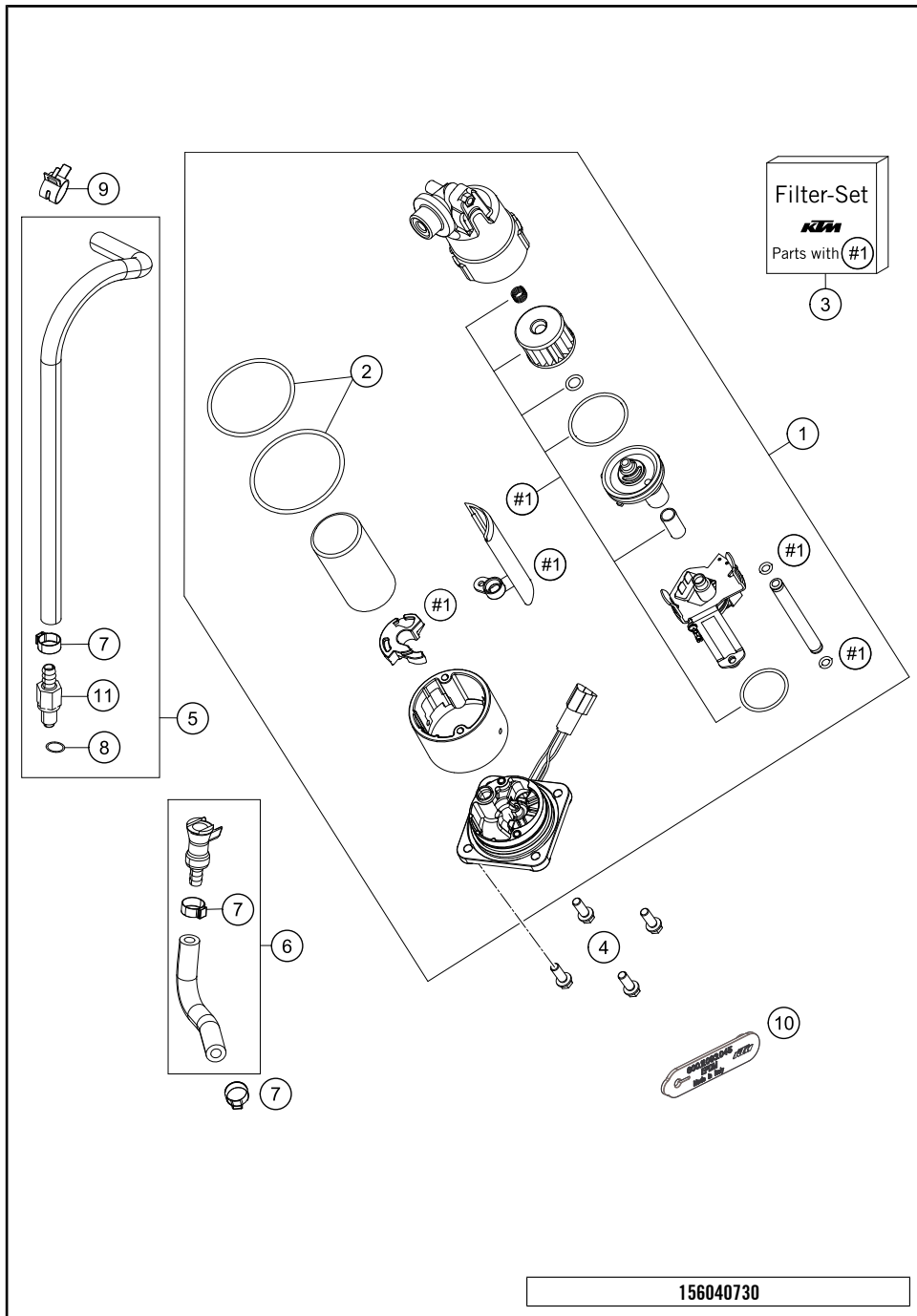
POS	TEILENUMMER	BEZEICHNUNG	STK
49	60307050020	Schliesszylinder Sitzbank	1
50	60307008190	Tankdeckeldichtung	1
53	69007027000	Gummitülle Tankbefestigung 08	2
54	60307016010	Hitzeschutz	1
55	60307037000	Drahtbügel für Kraftstoffschl.	1

156040710

16035

\* NEUTEIL

X NACH BEDARF

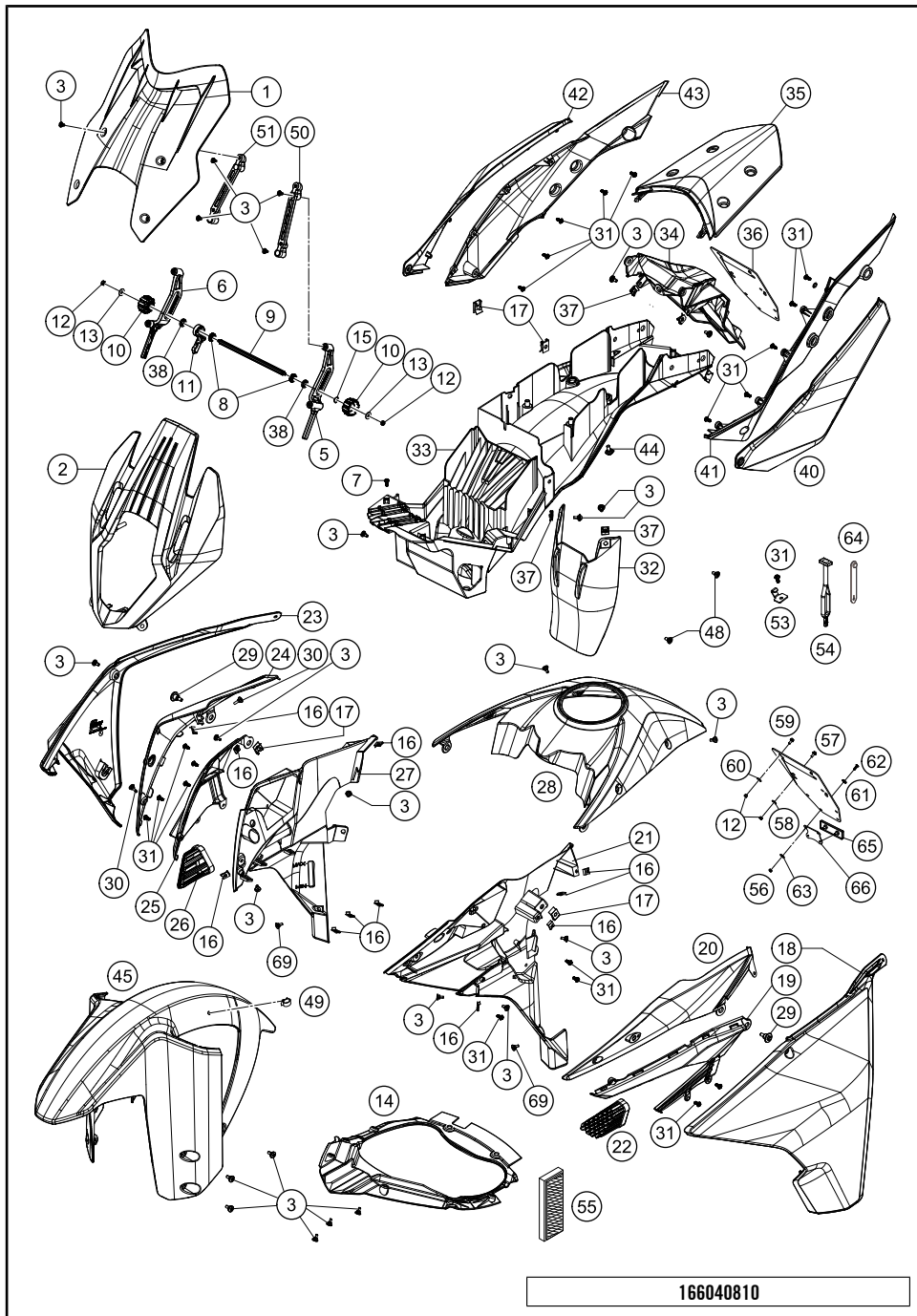


POS	TEILENUMMER	BEZEICHUNG	STK
1	60307088000	KRAFTSTOFFPUMPE	1
2	61007089000	O-RING SET FÜR BENZINPUMPE 05	1
3	61007090100	FILTER-SET BENZINPUMPE	1
4	0025060166	SK-Bundschraube M6x16 ISA30	4
5	60307016000	Kraftstoffleitung 1 kpl.	1
6	60307017000	Kraftstoffleitung Tank/Kuppl.	1
7	00050157706	STUFENLOSE EINOHRKL. 15,7MM	4
8	58507012000	O-Ring Viton f. Stecker CPC 05	1
9	00049140121	Federbandschelle STD DN14	1
10	60011093045	Kabelbinder Gummi 45mm 03	1
11	5850701030030	STECKER CPC SCHWARZ 05	1

156040730

16036

\* NEUTEIL X NACH BEDARF

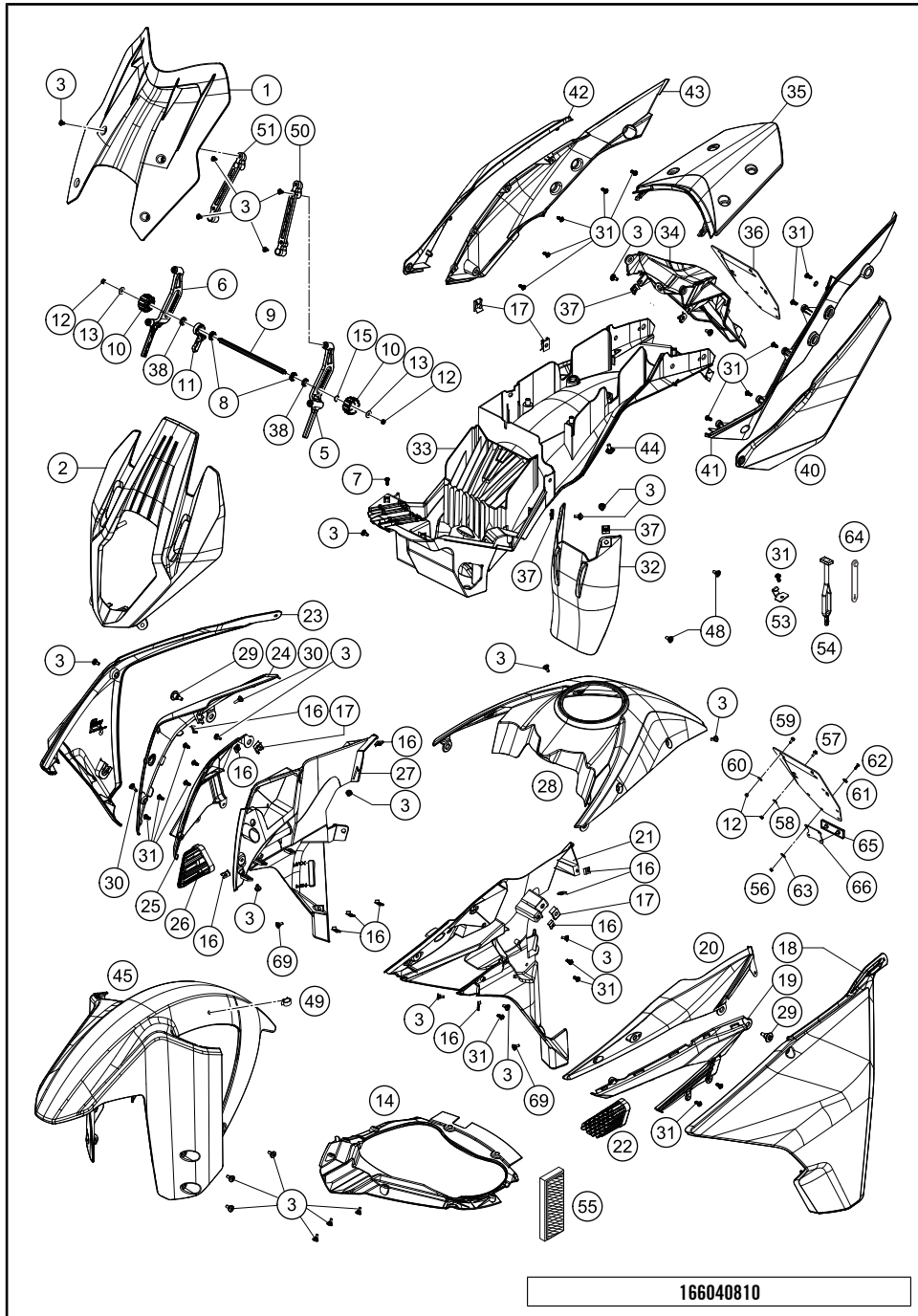


166040810

POS	TEILENUMMER	BEZEICHUNG	STK
1	60408008000	Windschild EU	1
2	60408001000	Scheinwerfermaske	1
3	69008021160	Sonderschraube M5x12	26
5	60408008050	Windschildhalter Links	1
6	60408008051	Windschildhalter Rechts	1
7	0081050181	EJOT PT Schraube K50x18 T20	4
8	60408008155	ZAHNRAD 16Z VERSTELLUNG	2
9	60408008054	Verbindungswelle M6	1
10	60408008053	Verstellrad	2
11	60408008052	Spannhebel rechts	1
12	0985060003	SS.MUTTER DIN0985-M 6	2
13	0021060003	SCHEIBE 6,4X18X1,6MM, DACROMET	2
14	60308005000	Cockpitabdeckung unten	1
15	60408008063	Wellenring YRW-0062	1
16	69008021080	Mehrbereichsblechmutter M5	14
17	54603048100	Mehrbereichsblechmutter M6	5
18	60408050000AAA	Spoiler Links	1
19	60308002050KBA	Lufteinlass links	1
20	60308002000BGA	Maskenarm links	1
21	60308025100	Innenverkleidung links	1
22	60308021050	Abdeckgitter Lufteinlass li.	1
23	60408051000AAA	Spoiler Rechts	1
24	60308003000BGA	Maskenarm rechts	1
25	60308003050KBA	Lufteinlass rechts	1
26	60308031050	Abdeckgitter Lufteinlass re.	1
27	60308026100	Innenverkleidung rechts	1
28	60308030000AAA	Tankabdeckung	1
29	60035001000	Sonderschraube M6x21 SW=8	2
30	69008021060	Sonderschraube M5x17	4
31	0081050121	EJOT PT Schraube K50x12 T20	26
32	60304050000	Spritzschutz	1
33*	60308019100	Heck-Unterteil	1
34	60308015000	Nummerntafelträger	1
35	6030801310033	KOTFLÜGEL HINTEN SCHW.	1
36	60012081200	KENNZEICHENHALTERUNG 06	1
37	54603048200	MEHRBEREICHSBLECHMUTTER M5	7
38	60408008057	Windschildhalter Gummi	2
40	60308041000AAA	SEITENVERKLEIDUNG LI. PEARL W.	1

17252

\* NEUTEIL X NACH BEDARF



166040810

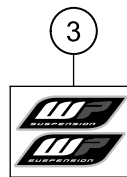
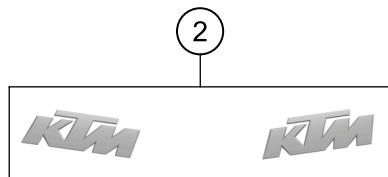
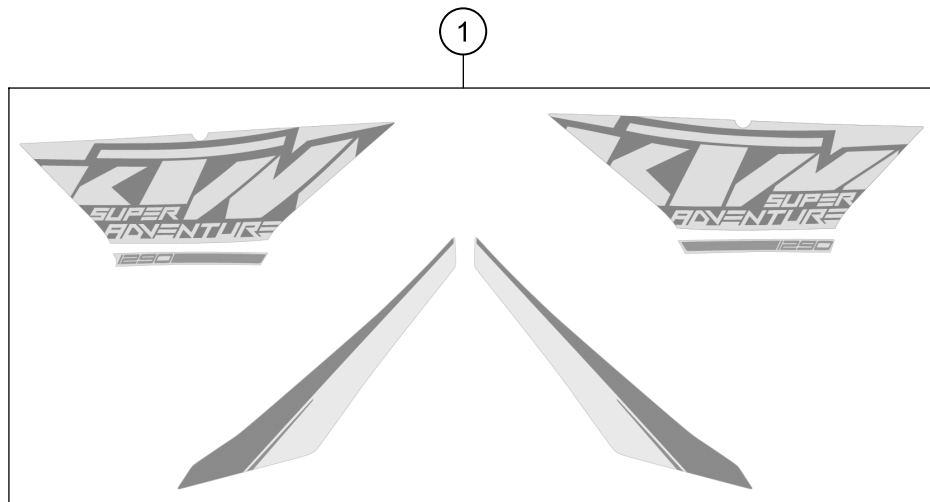
POS	TEILENUMMER	BEZEICHNUNG	STK
41	6030804300033	HECK-SEITENTEIL LINKS	1
42	60308042000AAA	SEITENVERKLEIDUNG RE. PEARL W.	1
43	6030804400033	HECK-SEITENTEIL RECHTS	1
44	83008000015	Sonderschraube M6x15x3	2
45*	60308110100AAA	Kotflügel vorne	1
48	0025060126	SK-Bundschraube M6x12 ISA30	4
49	58111076000	Kabelhalter KHS NR. 150-47610	2
50	60408008060	Windschild Adapter Links	1
51	60408008061	Windschild Adapter Rechts	1
53	60312062000	Halteblech für Bordwerkzeug	1
54	50303018000	Haltegummi L=145mm	1
55*	60012080100	Seitenstrahler Gelb NUR USA & AUS	2
56	0985050003	SS.MUTTER DIN 985 M5	2
57	0024060156	SK-Bundschraube M6x15 ISA30	2
58	0021060003	SCHEIBE 6,4X18X1,6MM, DACROMET	2
59	0024060206	SK-Bundschraube M6x20 ISA30	2
60	0125060003	UNTERLEGSCHEIBE DIN0125 A 6,4	2
61	40006006000	FASONSCHHEIBE 6MM	2
62	0966050163	LI.SENKSCHRAUBE DIN0966-M 5X16	2
63	0125050003	UNTERLEGSCHEIBE DIN0125 A 5,3	2
64	60011093075	Kabelbinder Gummi 75mm 03	1
65	58412080000	RÜCKSTRAHLER ROT "ECIE91"	1
66	58412080050	Halterung f. Rückstrahler	1
69*	69007125050	Sonderschraube M5x14 ISA30 Alu	2

17252

\* NEUTEIL

X NACH BEDARF

POS	TEILENUMMER	BEZEICHNUNG	STK
1	60408099000	DEKORSATZ 1290 SUPER ADVENTURE	1
2	62108095000BB	AUFKLEBER TANK "KTM" 3D	1
3	61308192000	AUFKLEBER-SET GABEL WP KLEIN	1

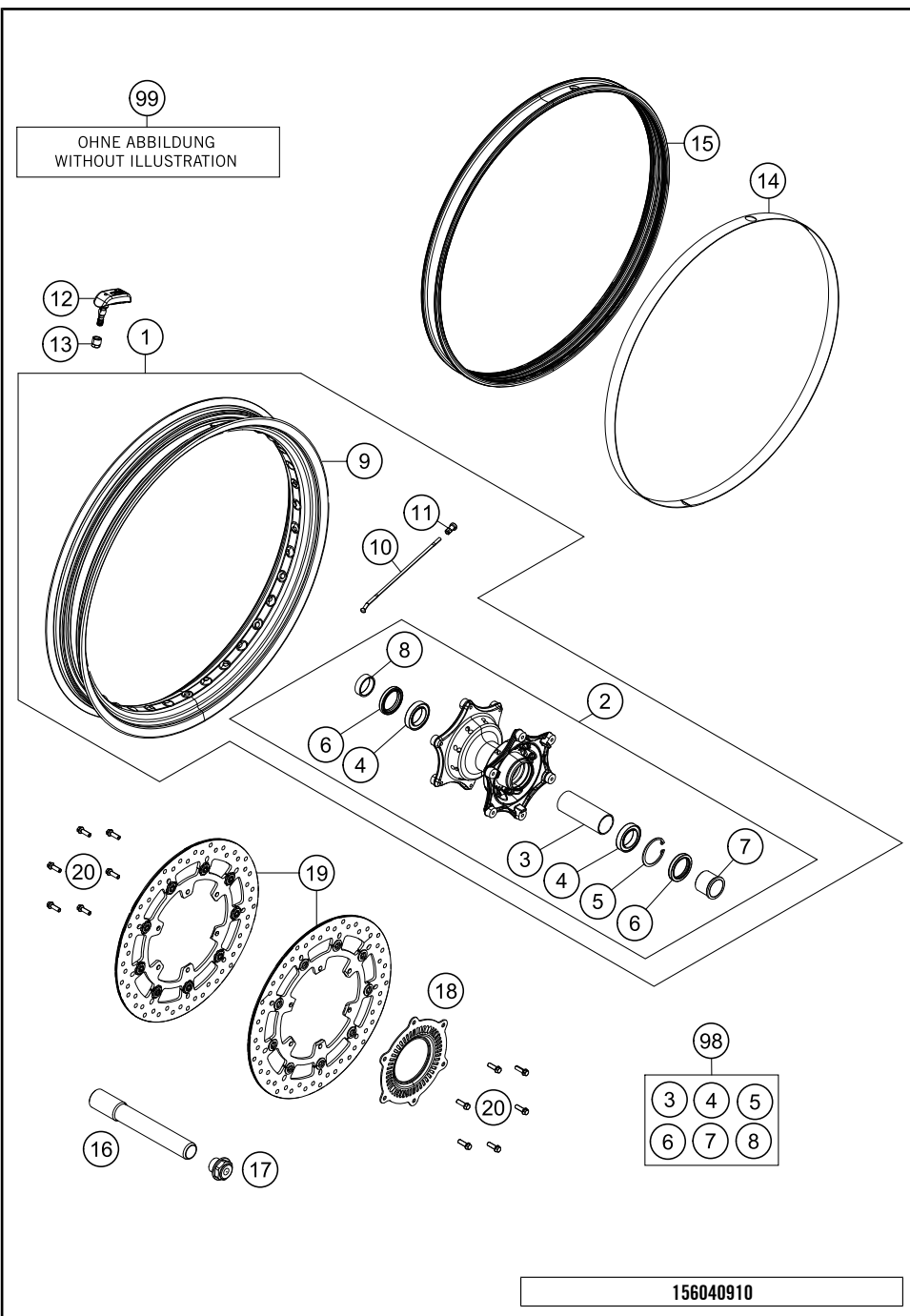


156040830

16039

\* NEUTEIL

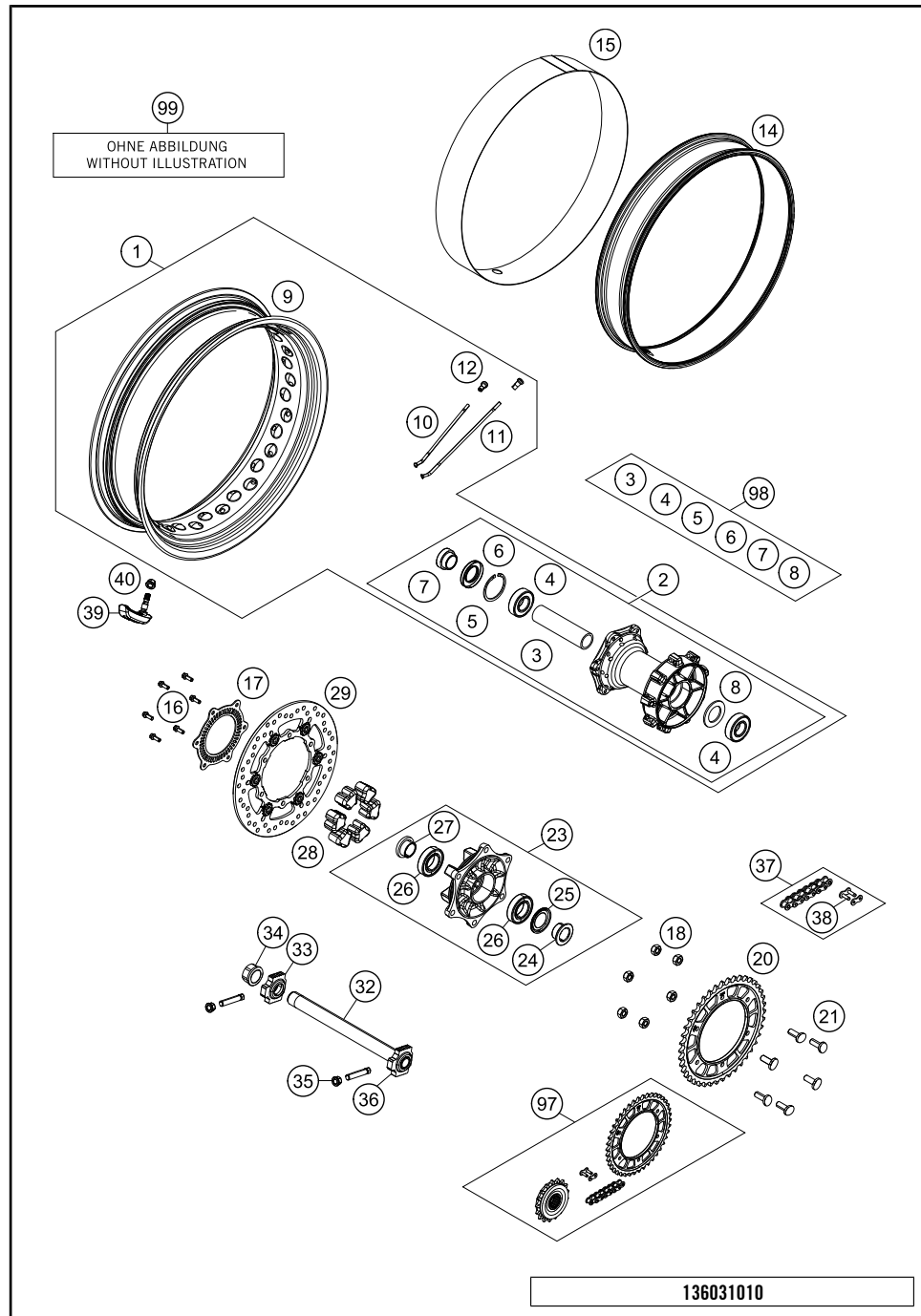
X NACH BEDARF



POS	TEILENUMMER	BEZEICHUNG	STK
1*	6040900114430A	VORDERRAD KPL. 3"X19" 16 SCHWARZ	1
2*	60309010144KBA	Vorderradnabe kpl.	1
3	60309011000	Lagerdistanzrohr vorne	1
4	0625069068	Rillenkugell.6906 DDU2CG23S6NM	2
5	0472047175	Sicherungsring DIN0472-47x1,75	1
6	0760354771	Wellendichtring 35x47x7 TC	2
7	60309012000	Distanzbüchse Vorderrad li.	1
8	60009013000	Distanzbüchse Vorderrad re. 03	1
9*	6040907010030A	Felge vorne 3,0x19" TL	1
10	60309171000	Speiche 5/4.37/M5	36
11	60310072100	Speichennippel Quadrax M5	36
12	60312033000	Reifendrucksensor	1
13	60312033050	Sondermutter 10.312x0.907 ISO 10V2	1
14	60309173100	Felgenband 19"	1
15	60309277100	Dichtgummi 3"x19"	1
16	60309081000	Steckachse vorne	1
17	6900103600001	Steuerkopfschraube 09	1
18	60342020000	Sensorrad ABS	1
19	6030906000030	Bremsscheibe vorne D=320x4,5	2
20	59009062019	Sonderschraube M6x19 SW=8 10.9	12
98	60309015000	VORDERRAD REP. SATZ ADV 13-14	x
99	60312034044	Ventilkit Reifendrucksensor	1

16041

\* NEUTEIL X NACH BEDARF



POS	TEILENUMMER	BEZEICHNUNG	STK
1*	6041000114430A	HINTERRAD KPL. 5"X17" 16	1
2	60310010144KBA	Hinterradnabe kpl.	1
3	60010011000	Lagerdistanzrohr L=124,8mm 03	1
4	0625062052	Rillenkugell. 6205-2RSHC3HMTF7	2
5	0472052200	Sicherungsring DIN0472-52x2	1
6	0760305271	Wellendichtring 30x52x7	1
7	60310013000	Distanzbüchse Hinterrad re.	1
8	60010015000	Distanzring	1
9*	6041007010030A	Felge hinten 5,0x17" TL	1
10	60310271000	Speiche 5/4.37/M5	18
11	60310371000	Speiche 5/4.37/M5	18
12	60310072100	Speichennippel Quadrax M5	36
14	60310277100	Dichtgummi 5"x17"	1
15	60310173200	Felgenband 17"	1
16	59009062016	Sonderschraube M6x16 SW=8 10.9	6
17	60142021100	Sensorrad ABS hinten	1
18	0980101253	SK.Mutter DIN 980V M10x1,25 SS	6
20	60010051042	KETTENRAD 42-Z 03	1
21	60010052000	Kettenradschraube M10x1.25	6
23	6011005004433	KETTENRADTRÄGER KPL. SCHWARZ	1
24	60110012000	Distanzbüchse Kettenradtr. 06	1
25	60110016000	Nilosring 6006AV	1
26	0625060060	Rillenkugel. 6006 DDU2CG2356NM	2
27	60110014000	Distanzbüchse Kettenr.innen 06	1
28	54610459000	Dämpfergummi '91	6
29	6031006000030	BREMSSCHEIBE HINTEN	1
32	60310081044	Steckachse hinten kpl.	1
33	60010084000	KETTENSPELLER RECHTS LC8 03	1
34	61010086000	Bundmutter M25x1,5 SW=32 05	1
35	58414030000	Bundmutter M10x1,25 - SW13	2
36	50304040100	Schraube M10x1,25x50 SW10	2
37*	60410165118	KETTE 525 SDZZ MIT NIETGLIED NIETWERKZEUG BENÖTIGT	1
38*	60410066000	NIETGLIED FÜR KETTE 525 SDZZ	x
39	60312033000	Reifendrucksensor	1
40	60312033050	Sondermutter 10.312x0.907 ISO 10V2	1
97	00050002013	ANTRIEBSATZ ADV/ADV-S 17Z/42Z	x

136031010

13197

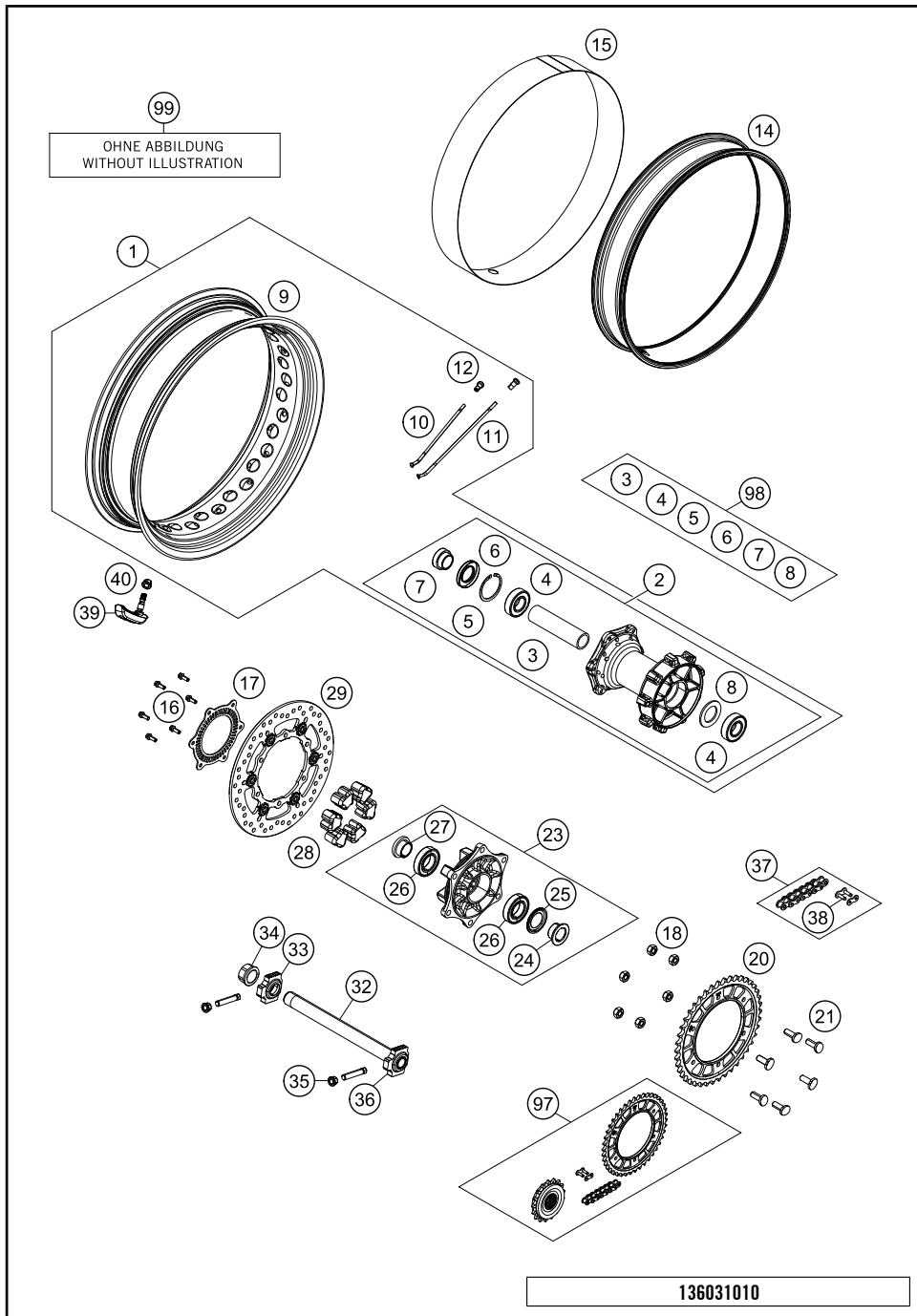
\* NEUTEIL

X NACH BEDARF



# HINTERRAD

# 1290 SUPER ADVENTURE WH ABS 16 2016

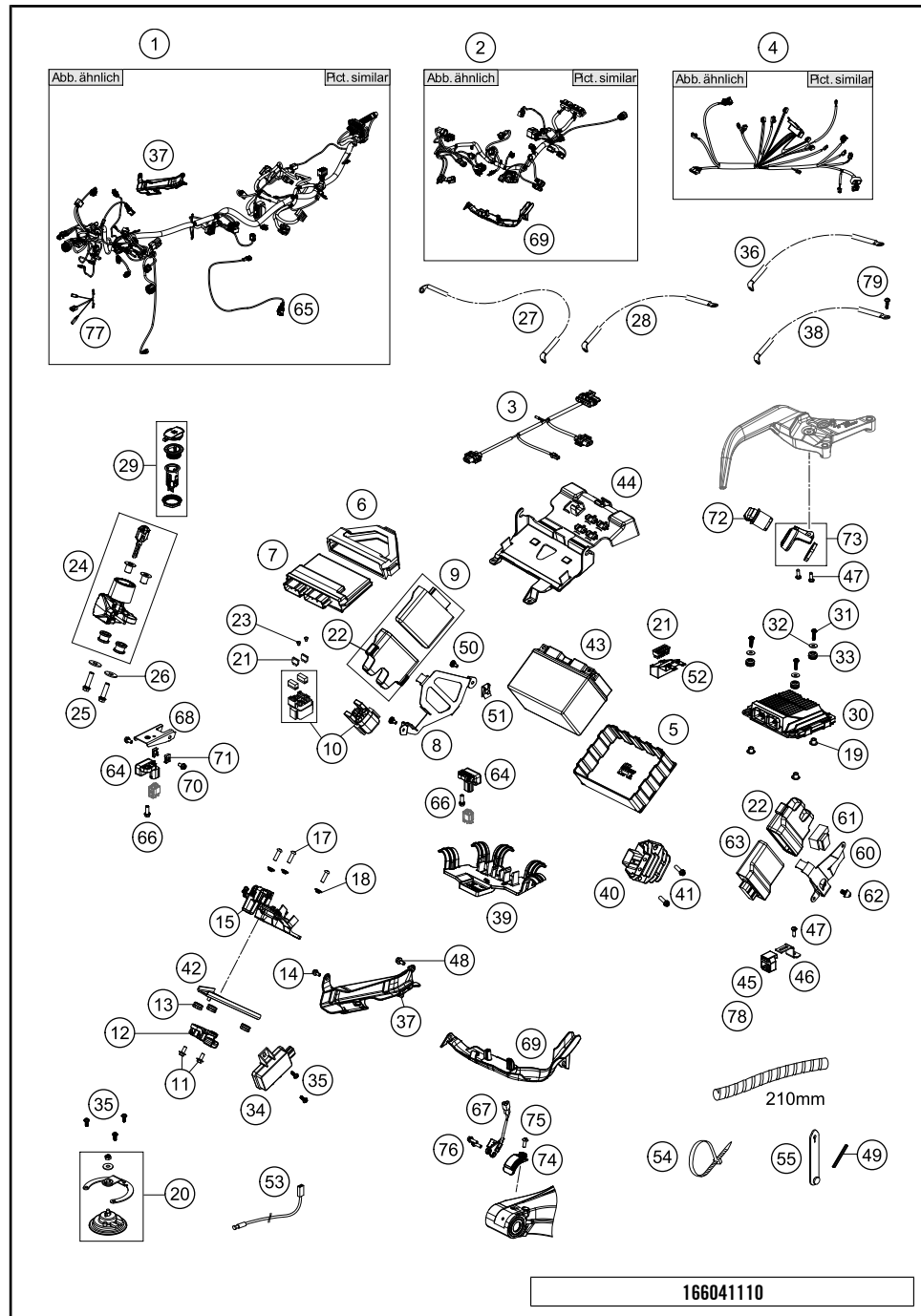


POS	TEILENUMMER	BEZEICHUNG	STK
98	60310015000	HINTERRAD REP. SATZ ADV 13-14	x
99	60312034044	Ventilkit Reifendrucksensor	1

13197

\* NEUTEIL

X NACH BEDARF



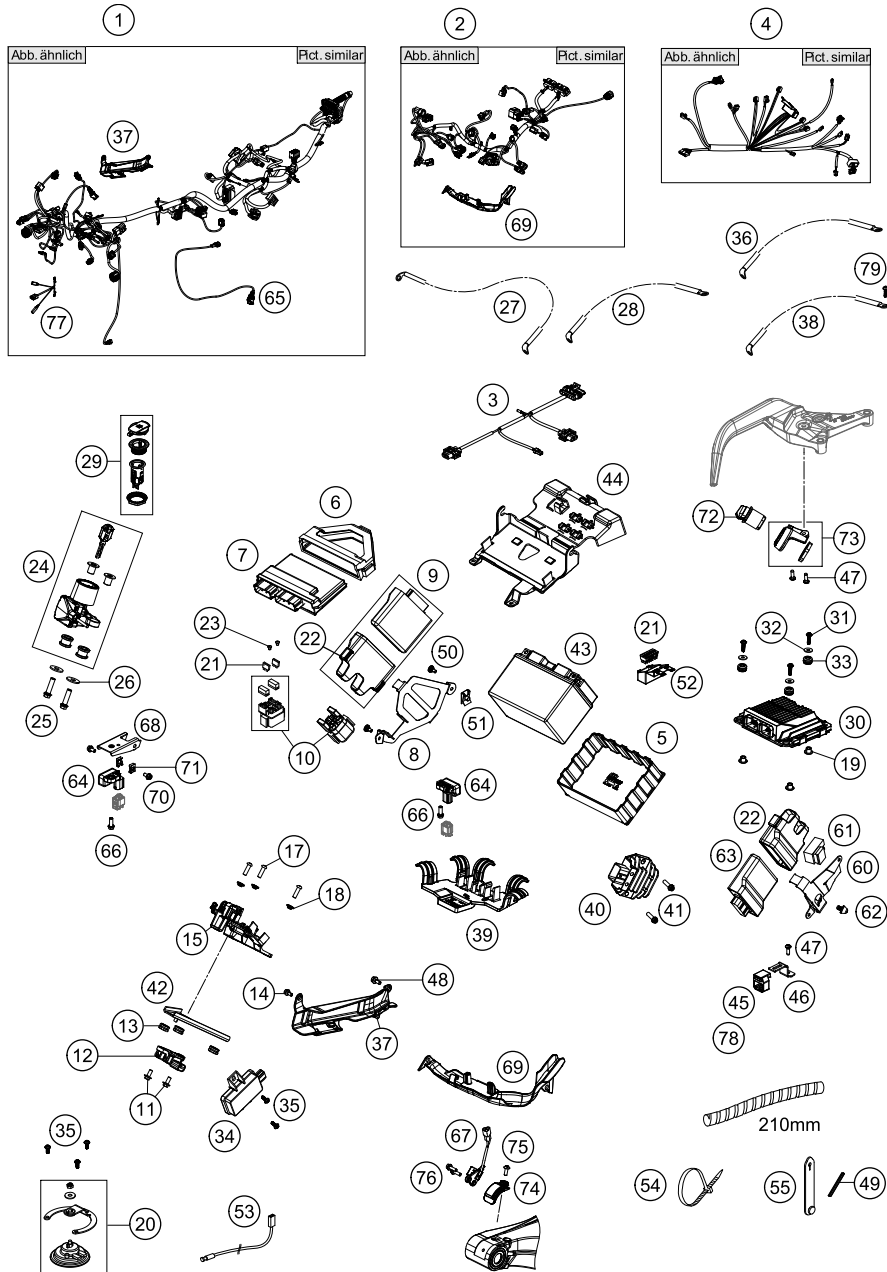
POS	TEILENUMMER	BEZEICHUNG	STK
1	60411075133	Hauptkabelstrang kpl.	1
2*	60411085100	KABELSTRANG MOTOR	1
3	60311079000	Kabelstrang Scheinwerfer	1
4	60311076000	Kabelstrang Heck	1
5	60311053050	Batteriehuille	1
6	60341031050	ECU Haltegummi	1
7	61341031100	STEUERGERÄT EFI	1
8	60311057050	Halteblech Elektrik	1
9	60416031000	STEUERGERÄT SAFE	1
10	58211058000	Startrelais 12V '99	1
11	0024060136	SK-Bundschraube M6x13 ISA30	2
12	60342090000	SCHRÄGLAGENSENSOR	1
13	62142041000	Dämpfungselement ABS Modul	3
14	69008021160	Sonderschraube M5x12	2
15	60311048100	Steckerboard Vorne	1
17	0738060201	Linsenschraube ISO7380 - M6x20	3
18	60611046000	Bundbuchse 6,5x8,8x12,5x10	3
19	69014015000	Bundbuchse 6,1x9,2x15x8,5x1 Al	3
20	60711060033	Gleichstromhorn kpl.	1
21	58011109140	STECKSICHERUNG GROSS 40A	x
21	58011109130	STECKSICHERUNG GROSS 30A	x
21	58011109125	STECKSICHERUNG GROSS 25A	x
21	58011109115	STECKSICHERUNG GROSS 15A	x
21	58011109110	STECKSICHERUNG GROSS 10A	x
22	60316029000	Haltegummi EDS-Steuergerät	2
23	0902060083	ISK.LI.SCHRAUBE ISO 7380 M 6X8	2
24*	60311066100	Zündschloss	1
25	0025080306S	SK-Bundschraube M8x30 ISA40 SS	2
26	0021080003	SCHEIBE DIN 9021 A 8,4	2
27	60311059000	Starterkabel ADV.	1
28	60311098000	MASSEKABEL	1
29	60311042000	Steckdose 12V	1
30	60311033200	STEUERGERÄT MCU 2.1	1
31	0081050181	EJOT PT Schraube K50x18 T20	3
32	0021050003	SCHEIBE DIN 9021 A 5,3	3
33	60006001022	Gummitülle 9x11x16x8,5 mm	3
34	60312032000	REIFENDRUCKK. EMPFÄNGER	1
35	0081050121	EJOT PT Schraube K50x12 T20	7

166041110

16047

\* NEUTEIL

X NACH BEDARF



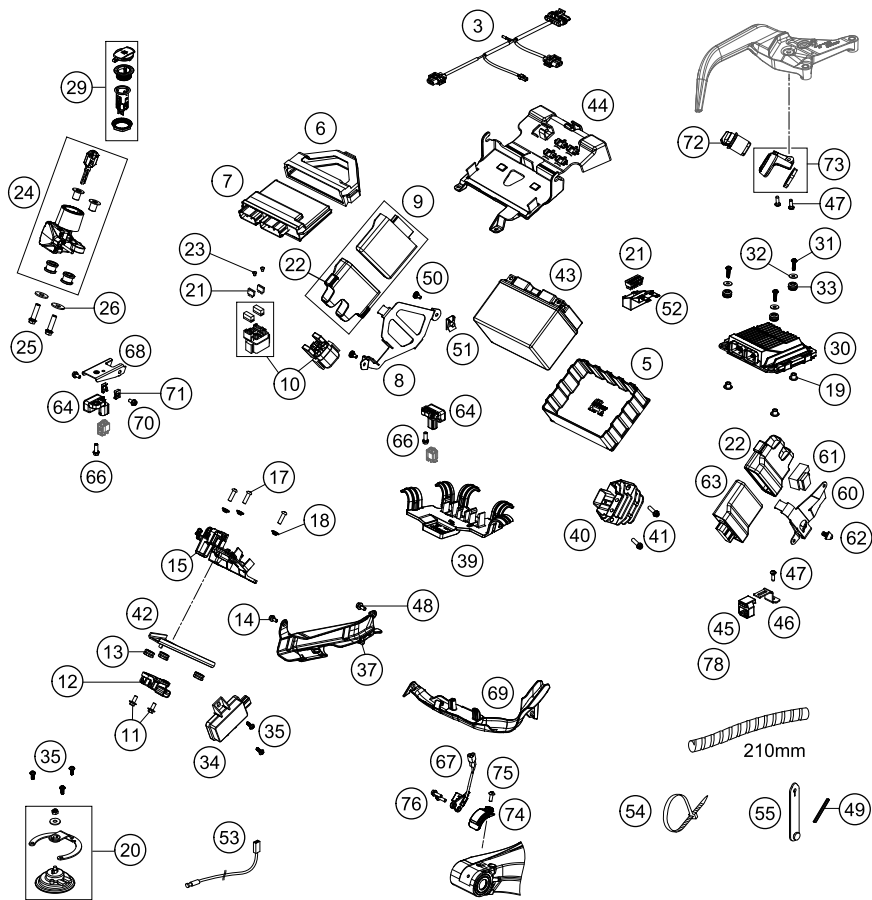
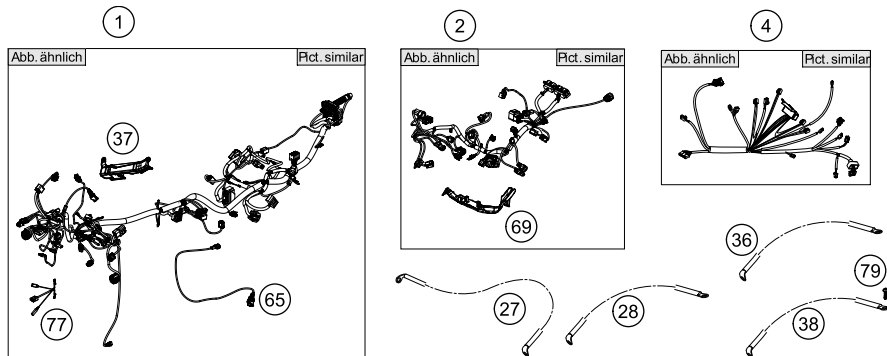
166041110

POS	TEILENUMMER	BEZEICHNUNG	STK
36	60311097000	Massekabel Batt. ADV.	1
37	60311047000	Kabelkanal Rechts	1
38	60311059050	Batteriekabel ADV.	1
39	60311049100	Steckerboard Hinten	1
40	60311034000	SPANNUNGSREGLER	1
41	0025060206	SK-Bundschraube M6x20 ISA30	2
42	60342090040	HALTEBLECH SCHRÄGLAGENSSENSOR	1
43	60011053000	BATTERIE 12V/11AH 03	1
44	60308017000	Batteriedeckel	1
45	61041085050	HALTEGUMMI DRUCKSENSOR 05	1
46	60311040100	Halteblech Drucksensor	1
47	0081050161	EJOT PT SCHRAUBE K50X16 1451	3
48	0023060123	Bundschraube M6x12 ISA	1
49	61011055045	Dichtungsprofil L=45mm 05	2
50	69008021160	Sonderschraube M5x12	2
51	54603048200	MEHRBEREICHSBLECHMUTTER M5	2
52	58411087050	GUMMIHÜLLE SICHERUNGSHALTER	1
53*	61111018100	TEMPERATURSENSOR	1
54	44011076140	Kabelband 140/2,5mm schwarz	x
54	44011076200	Kabelband 200/4,8mm schwarz	x
54	44011076305	Kabelband 300/4,8mm schwarz	x
55	60011093045	Kabelbinder Gummi 45mm 03	x
55	60011093060	Kabelbinder Gummi 60mm 03	x
55	60011093075	Kabelbinder Gummi 75mm 03	x
60	60411099000	Haltebl. Steuerg. Kurvenlicht	1
61	61111057000	RELAIS CM1A-R-12V-H80 07	1
62	69003027060	DISTANZGUMMI D=14X10,5	1
63	60414039000	STEUERGERÄT KURVENLICHT	1
64	60416063000	BESCHLEUNIGUNGSSENSOR	2
65	60411015000	Kabelstrang Monoshock Safe	1
66	0025060166	SK-Bundschraube M6x16 ISA30	2
67	60416062000	FEDERWEGSENSOR	1
68	60416065000	Haltebl. Beschleunigungss. kpl.	1
69	60311046000	Kabelkanal Links	1
70	0025050106	SK-Bundschraube M5x10 ISA30	2
71	69008021080	Mehrbereichsblechmutter M5	2
72	60411041000	Schalter Sitzheizung Beifahrer	1
73	60411041050	Halter Sitzheizungsschalter	1

16047

\* NEUTEIL

X NACH BEDARF



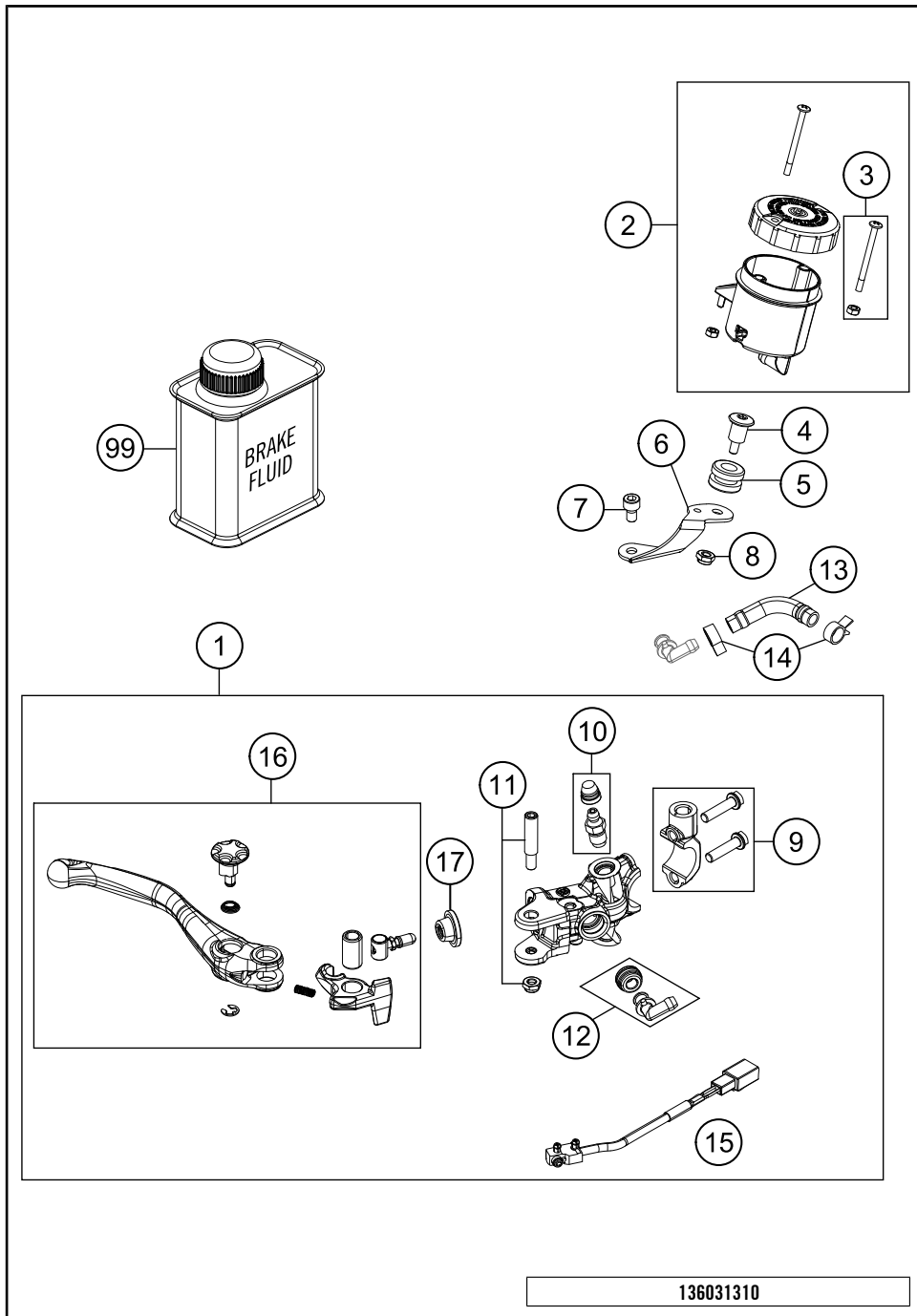
POS	TEILENUMMER	BEZEICHUNG	STK
74	60416061000	Magnethalter	1
75	58605083014	Schraube M5x14 Torx 25 07	1
76	0025050206	SK-Bundschrabe M5x20 ISA30	2
77	60111042060	Zusatzkabelstrang 12V, ACC1	1
78	58513001000	SPIRALSCHLAUCH D=9MM PER METER	1
79	0902060083	ISK.LI.SCHRAUBE ISO 7380 M 6X8	1

166041110

16047

\* NEUTEIL

X NACH BEDARF



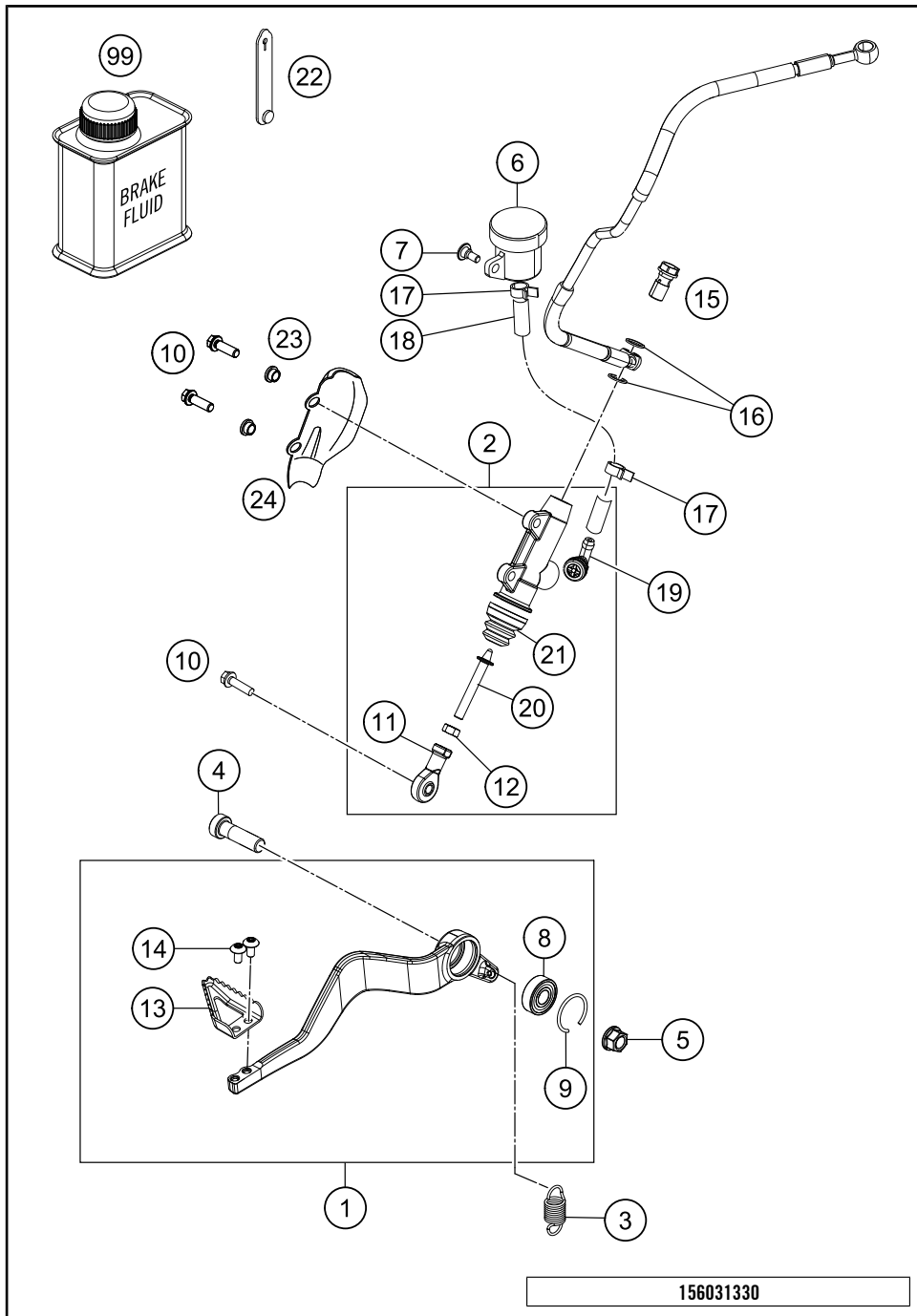
136031310

POS	TEILENUMMER	BEZEICHNUNG	STK
1	6201300110030	HANDBREMSZYLINDER KPL. BLACK	1
2	61013009202	BREMSFLÜSSIGKEITSRESERVOIR KPL	1
3	61013009203	SCHRAUBE + MUTTER F. RESERVOIR	1
4	61013013050	Schraube Halteblech-Reservoir	1
5	61013013000	Dämpfungselement 05	1
6	61013009001	HALTEBLECH BREMSFL.-BEH.VO. 05	1
7	61013021000	SCHRAUBE RESERV.BLECH-ZYLINDER	1
8	61013009004	Mutter für Reservoir	1
9	61013005000	Schelle kpl. 05	x
9	76013005000	SCHELLE KPL.	1
10	60013020000	Entlüftungsschraube mit Kappe	1
11	61013006000	Hebelschraube kpl. 05	1
12	54513155000	Winkelstück	1
13	58007016101	Schlauch für Reservoir 6X1,5	1
14	58007017000	YDNAC-KLAMMER 10101 (10,4MM)	2
15	60311050000	Bremslichtschalter	1
16	6251300214430	HANDBREMSHEBEL KPL. BLACK	1
17	61013008000	Gummimanschette 05	1
99	00062030000	BREMSFLÜSSIGKEIT DOT5.1 0,25L	1

13207

\* NEUTEIL

X NACH BEDARF



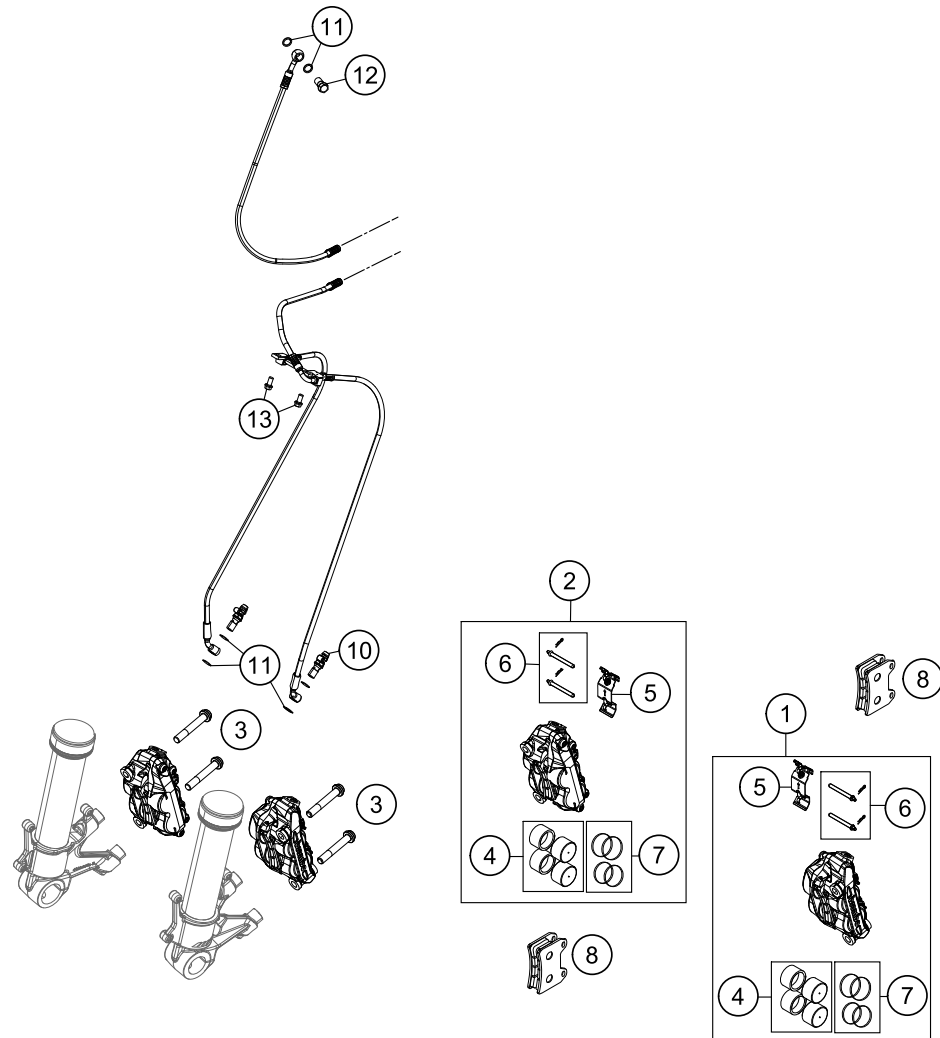
POS	TEILENUMMER	BEZEICHUNG	STK
1	6031305004433S	FUSSBREMSHEBEL KPL.	1
2	6031306000030	FUSSBREMSZYLINDER	1
3	54603062100	Rückzugfeder für Bremshebel	1
4	0032100356S	ISA-Bundschraube M10x35 ISA45	1
5	54630044000	Bundmutter M10-SW13	1
6	54513030044	BREMSFLÜSSIGKEITSRESERVOIR '89	1
7	69013099050	Schraube Ausgleichsbehälter	1
8	0625060002	Rillenkugellager SKF 6000-2RS1	1
9	0993026500	Sprengring DIN7993-B26	1
10	0025060206	SK-Bundschraube M6x20 ISA30	3
11	54603069000	Gelenkkopf M6 KJ 6-D	1
12	0934060003	SK.Mutter DIN 934 M6	1
13	60313051000	Auftritt Fussbremshebel	1
14*	78105081010	Torx Schraube M5x10	2
15	62113020100	Hohlschraube M10x1x19.5	1
16	0603100141	Cu-Dichtring DIN7603-10x14x1	2
17	58007017000	YDNAC-KLAMMER 10101 (10,4MM)	2
18	69013069001	SCHLAUCH F. RESERVOIR 6X1,5	1
19	54513155000	Winkelstück	1
20	60313056044	DRUCKSTANGE KPL.	1
21	54513151000	FALTENBALG	1
22	60011093045	Kabelbinder Gummi 45mm 03	1
99	00062030000	BREMSFLÜSSIGKEIT DOT5.1 0,25L	1

156031330

16000

\* NEUTEIL

X NACH BEDARF



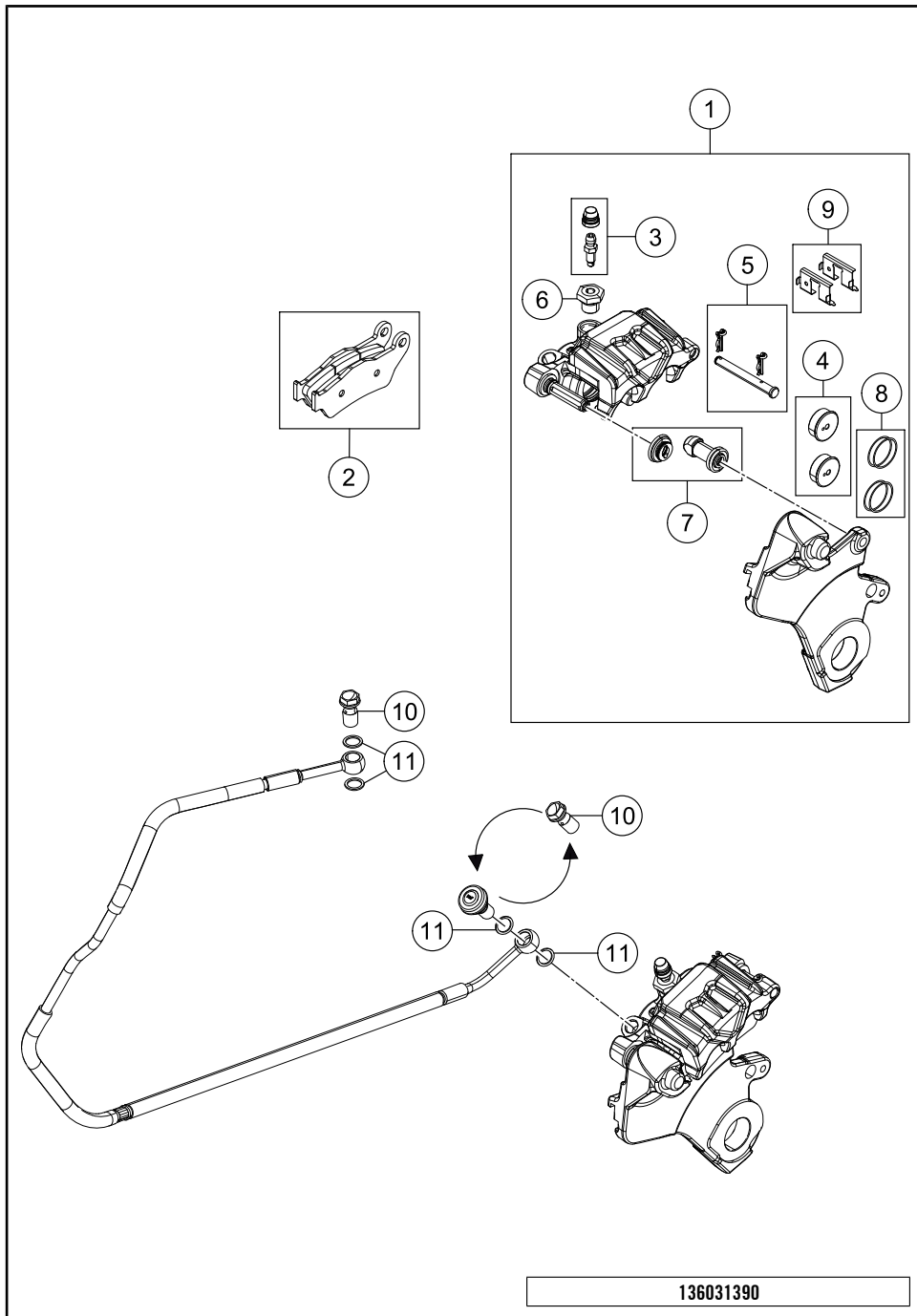
POS	TEILENUMMER	BEZEICHNUNG	STK
1	6031301500130	BREMSZANGE VORNE LI. O. BELÄGE	1
2	6031301600130	BREMSZANGE VORNE RE. O. BELÄGE	1
3	0035100559S	ISA Bundschraube M10x1,25x55SS	4
4	76013019000	BREMSKOLBEN KPL.	2
5	58713018000	HALTEFEDER BREMBO '99	2
6	58713017000	BOLZEN MIT CLIP '99	2
7	76013019050	REP. SATZ DICHRINGE 4X	2
8	60313130000	BREMSBELÄGE VORNE TT2172	2
10	62513020000	Entlüftungsschraube kpl. 05	2
11	0603100141	Cu-Dichtring DIN7603-10x14x1	6
12	62113020100	Hohlschraube M10x1x19.5	1
13	0025060126	SK-Bundschraube M6x12 ISA30	2

136031360

13213

\* NEUTEIL

X NACH BEDARF



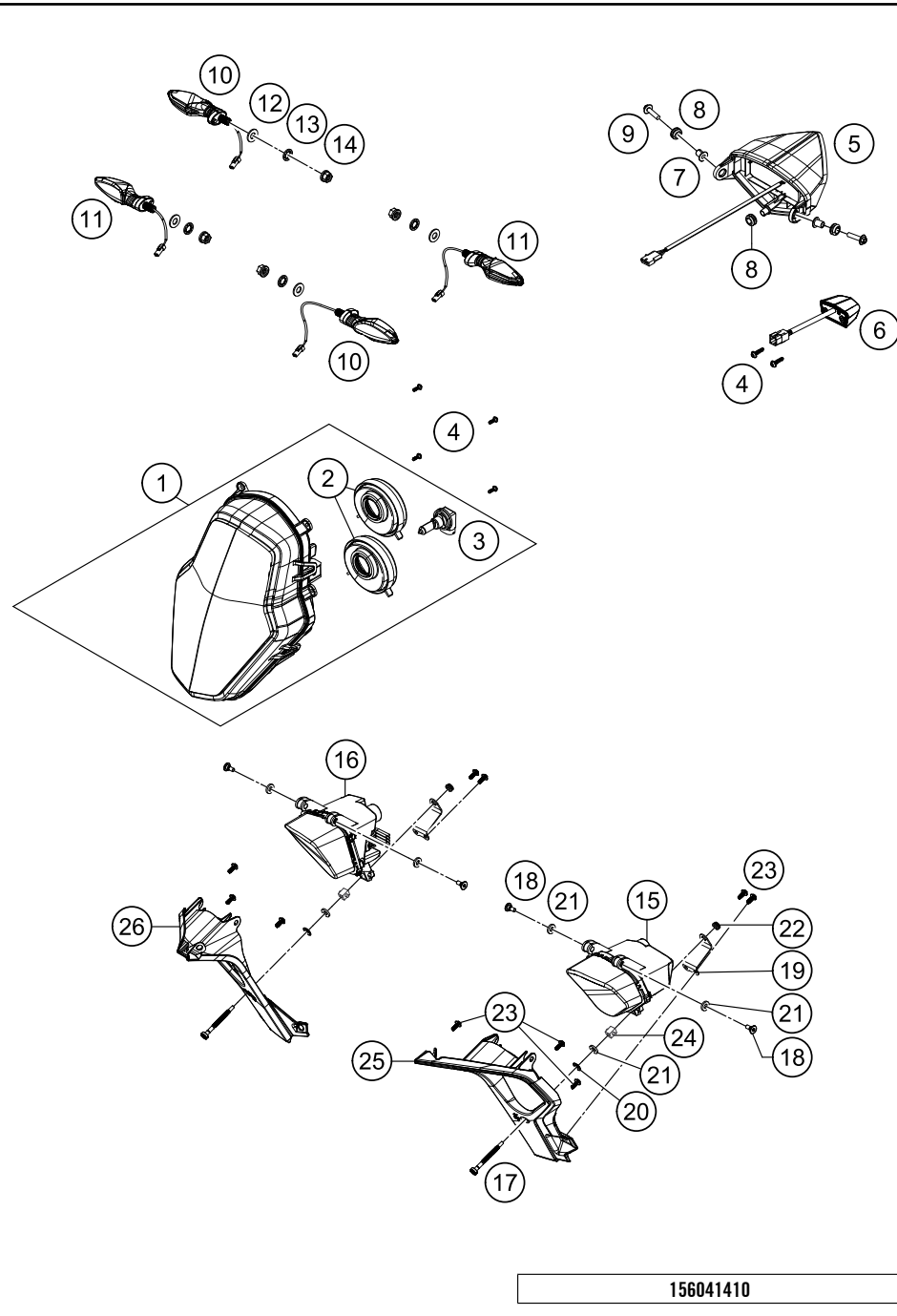
POS	TEILENUMMER	BEZEICHNUNG	STK
1	6031308010130	BREMSZANGE HINTEN OHNE BELÄGE	1
2	50313030000	GARN.BREMSKL.VO. TOSHIBA H38GF	1
3	60013020200	Entlüftungsschr. mit Kappe M6	1
4	60013083200	BREMSKOLBEN 05	1
5	77013017000	Bolzen kpl. 09	1
6	60013020100	Adapterschraube	1
7	54613218000	MANSCHETTENSATZ	1
8	60013081000	REP.SATZ DICHRINGE	1
9	60013018100	Haltebleche Garn.hi. BREMBO 03	1
10	62113020100	Hohlschraube M10x1x19.5	2
11	0603100141	Cu-Dichtring DIN7603-10x14x1	4

136031390

13216

\* NEUTEIL X NACH BEDARF





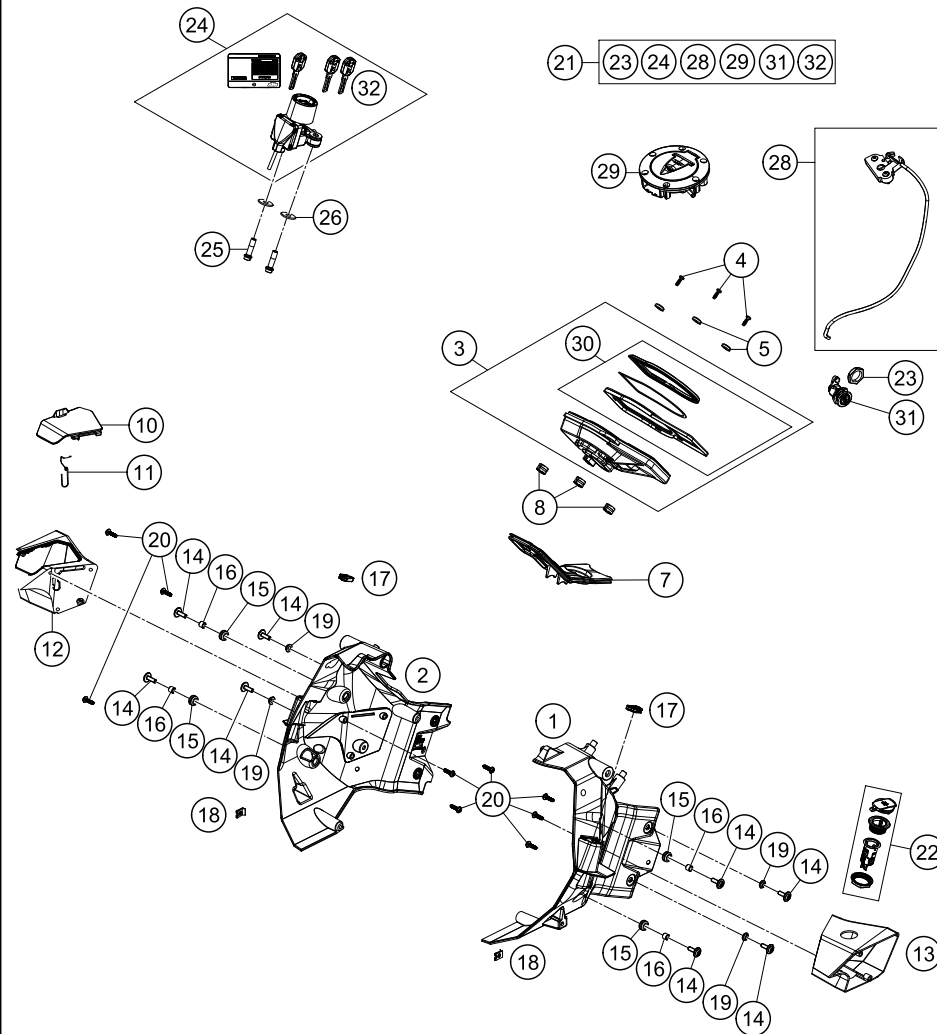
POS	TEILENUMMER	BEZEICHNUNG	STK
1	60314001100	Scheinwerfer TFL	1
2	60314001050	GUMMIKAPPE H11	2
3	60314003000	LAMPE H11 12V 55W	2
4	0081050121	EJOT PT Schraube K50x12 T20	6
5	60314040000	Rücklicht	1
6	60314047000	KENNZEICHENBELEUCHTUNG	1
7	60308006000	Bundbüchse 6,2x9,2x15x12,5L	2
8	60006001022	Gummitülle 9x11x16x8,5 mm	3
9	0024060256	SK-Bundschraube M6x25 ISA30	2
10*	60314025000	BLINKER VO.LI/HI.RE	2
11*	60314026000	BLINKER VO.RE/HI.LI	2
12	0433100003	Unterlegscheibe DIN0433-M10	4
13	0797100003	ZAHNSCHEIBE DIN6797-J10,5 ZI	4
14	58414030000	Bundmutter M10x1,25 - SW13	4
15	60414007000	Kurvenlichtleuchte li. ADV.	1
16	60414008000	Kurvenlichtleuchte re. ADV.	1
17	60414007125	Verstellschraube Kurvenlicht	2
18	69013099050	Schraube Ausgleichsbehälter	4
19	60408055000	Stabilisierungsblech	2
20	60408061160	Schnellbefestiger d=6	2
21	60408061050	Gummischeibe 6.5x14x2.3mm	6
22	60408055010	Gummitülle 8x5x4mm	2
23	0081045121	EJOT PT SCHRAUBE K45X12 T20	10
24	60414007030	EINLEGETEIL F. SCHEINW.AUFNAHM	2
25	60408060100	Frontspoiler Links	1
26	60408061100	Frontspoiler Rechts	1

156041410

16051

\* NEUTEIL

X NACH BEDARF



156041430

POS	TEILENUMMER	BEZEICHNUNG	STK
1	60414010000	Cockpitträger links	1
2	60414011000	Cockpitträger rechts	1
3	60414069000	Kombiinstrument	1
4	0081250141	EJOT DELTA PT K50x14 T25	3
5	60308045000	Fassonscheibe 4,5x16	3
7	60414012000	Zündschlossabdeckung	1
8	61314069051	Dämpfungselement Tacho	3
10	60314079000	Staufachdeckel	1
11	60314080000	Staufachfeder	1
12	60314078100	Staufach	1
13	60314070100	Cockpitverkleidung li	1
14	69014017000	Sonderschraube M6x18 ISA30 08	8
15	60006001022	Gummitülle 9x11x16x8,5 mm	4
16	69014014000	Büchse 6,1x9,2x7,5 08	4
17	60308008057	Gummitülle	2
18	54603048400	MEHRBEREICHSBLECHMUT. M5 15460	2
19	69004060050	Buchse Kettenschutz	4
20	0081050181	EJOT PT Schraube K50x18 T20	9
21*	60311066344	Schlossgarnitur GKS kpl.	1
22	60311042000	Steckdose 12V	1
23	69007050050	Mutter Sitzb.Schloss M22x1,5	1
24	60311066100	Zündschloss	1
25	0025080306S	SK-Bundschraube M8x30 ISA40 SS	2
26	0021080003	SCHEIBE DIN 9021 A 8,4	2
28	60307050000	Sitzbankverriegelung kpl.	1
29	60307008100	Tankdeckel	2
30	60314069050	KOMBIINSTRUMENT RAHMEN KPL.	1
31	60307050020	Schliesszylinder Sitzbank	1
32	60411067000	Zündschlüssel KTM	1

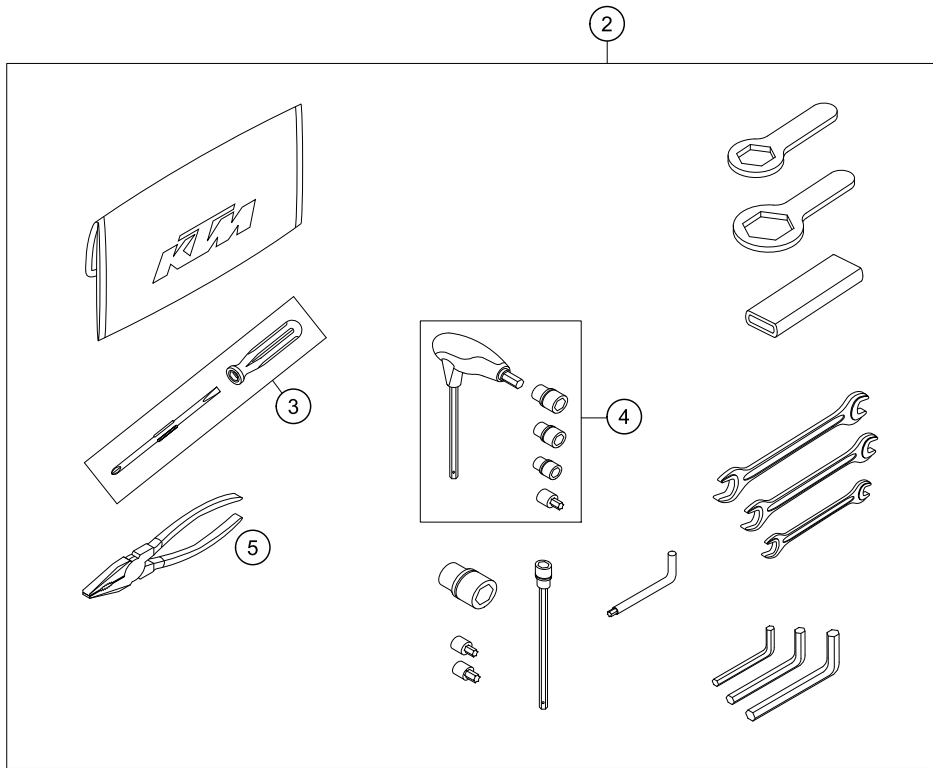
16054

\* NEUTEIL

X NACH BEDARF

0  
OHNE ABBILDUNG  
WITHOUT ILLUSTRATION

1  
TECHNISCHE DOKUMENTATION  
TECHNICAL DOCUMENTATION  
DOCUMENTACION TECNICA  
DOCUMENTATION TECHNIQUE  
NOTE TECNICHE



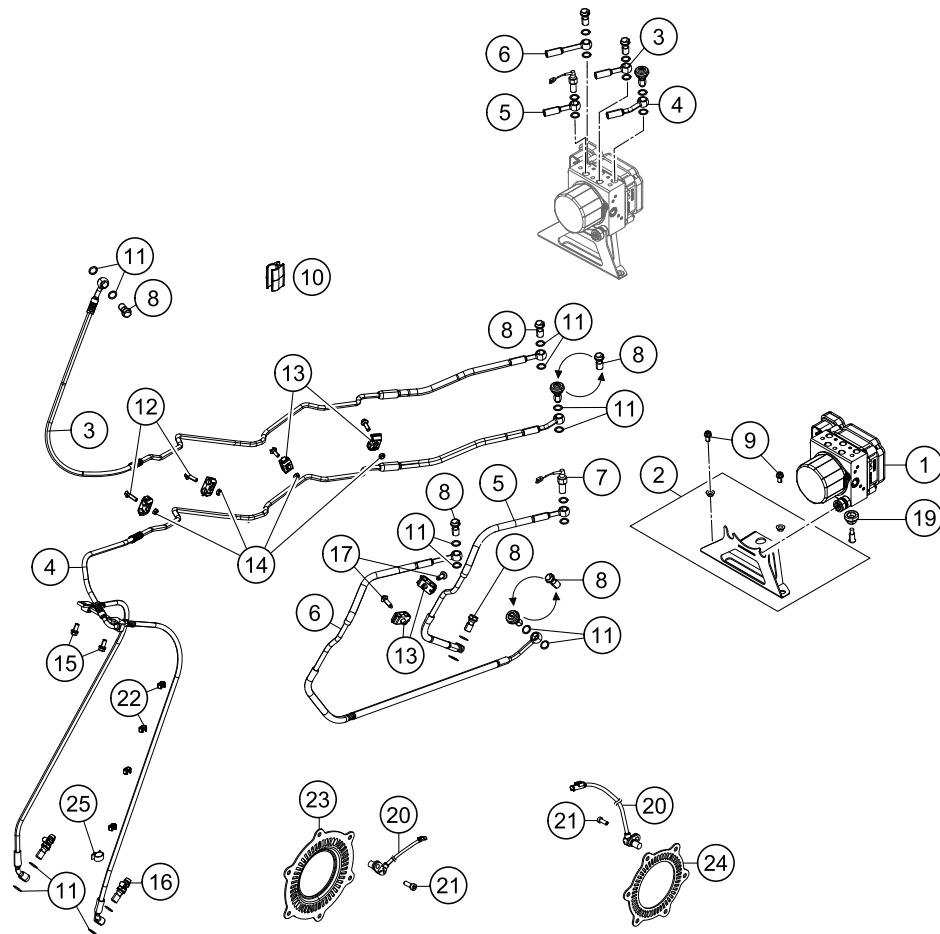
136032000

POS	TEILENUMMER	BEZEICHUNG	STK
0	50303018000	Haltegummi L=145mm	1
0	60408008000	Windschild EU	1
0	00063099111	TASCHE FÜR BED.-ANL. 245X170MM	1
0	69008021160	Sonderschraube M5x12	8
0	60408001000	Scheinwerfermaske	1
0	58412080000	RÜCKSTRAHLER ROT "ECIE91"	1
0	0024060206	SK-Bundschraube M6x20 ISA30	2
0	58412080050	Halterung f. Rückstrahler	1
0	0081045121	EJOT PT SCHRAUBE K45X12 T20	4
0	40006006000	FASONSCHIBE 6MM	2
0	0081050161	EJOT PT SCHRAUBE K50X16 1451	6
0	0966050163	LI.SENKSCHEIBE DIN0966-M 5X16	2
0	0125050003	UNTERLEGSCHIBE DIN0125 A 5,3	2
0	0985050003	SS.MUTTER DIN 985 M5	2
0	312305	DOKUMENTENMAPPE KTM	1
0	3210040	KUNDENBRIEF STREET	1
0	312313	KTM KUGELSCHREIBER ORANGE	1
0	00063004202	SELBSTKLEBEETIKETTEN 60x51MM	1
0	60012081200	KENNZEICHENHALTERUNG 06	1
0	60407020000	Tankaufnahmering	2
0	0024060156	SK-Bundschraube M6x15 ISA30	4
0	0021060003	SCHEIBE 6,4X18X1,6MM, DACROMET	4
0	0985060003	SS.MUTTER DIN0985-M 6	4
0	0125060003	UNTERLEGSCHIBE DIN0125 A 6,4	2
0	69008021160	Sonderschraube M5x12	4
0	45239060050	Bundbüchse 6,3x8x13x9,5	2
0	60312040000	Rückspiegel	2
0	6030319000030	MOTORSCHUTZ ADV	1
0	60003096000	Schwingungsdämpfer 03	2
0	0025060406	SK-Bundschraube M6x40 ISA30	2
0	00063002015	SCHAUMSTOFFPLATTEN 1290 ADV NUR EU & FR	2
0	00063004012	SCHEINWERFERMASKENKARTON	1
0	00063004141	SCHEINWERFERMASKE- UND WINDSCHILD	1
0	3212552DE/GB	PP STREET FOLDER 2014	1
0	3212655GB	POWER WEAR FOLDER 2016	1
0	60408008060	Windschild Adapter Links	1
0	60408008061	Windschild Adapter Rechts	1

13255

\* NEUTEIL X NACH BEDARF





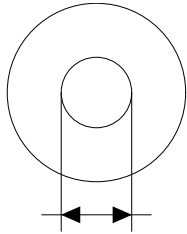
POS	TEILENUMMER	BEZEICHUNG	STK
1	60442031044	ABS MODUL BEFÜLLT	1
2	60342040044	Halteblech ABS-Modul kpl.	1
3	60342003000	Bremsleitung Handbremszylinder	1
4	60342104000	Bremsleitung Bremszange vorne	1
5	60342001000	Bremsleitung Fußbremszylinder	1
6	60342002000	Bremsleitung Bremszange hinten	1
7	60311051000	BREMSLICHTSCHALTER HINTEN	1
8	62113020100	Hohlschraube M10x1x19.5	6
9	0025060166	SK-Bundschrabe M6x16 ISA30	2
10	54813026000	LEITUNGSHALTER 10/6MM '06	1
11	0603100141	Cu-Dichtring DIN7603-10x14x1	18
12	0014050163	SK.Bundschrabe M 5x16 SW=6	4
13	60113146000	Halterung für Bremsl. M5	6
14	0985050003	SS.MUTTER DIN 985 M5	6
15	0025060126	SK-Bundschrabe M6x12 ISA30	2
16	62513020000	Entlüftungsschraube kpl. 05	2
17	0025050206	SK-Bundschrabe M5x20 ISA30	2
19	60342041000	Dämpfungsgummi	1
20	76042025000	ABS-SENSOR	2
21	014580060166	Zyl. Schraube DIN14580 M6x16	2
22	60111094000	ABSTANDHALTER 5/7 MM 06	4
23	60342020000	Sensorrad ABS	1
24	60142021100	Sensorrad ABS hinten	1
25	58111076000	Kabelhalter KHS NR. 150-47610	2

146034210

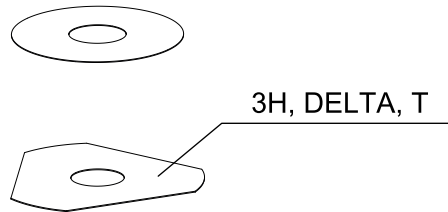
14581

\* NEUTEIL

X NACH BEDARF



- ⑤ Ø 5 mm
- ⑥ Ø 6 mm
- ⑧ Ø 8 mm
- ⑩ Ø 10 mm
- ⑫ Ø 12 mm
- ⑭ Ø 14-14,5 mm
- ⑯ Ø 16 mm
- ⑰ Ø 20 mm
- ⑱ Ø 21 mm
- ⑳ Ø 22 mm
- ㉑ Ø 23 mm
- ㉒ Ø 24,5 mm
- ㉔ Ø 28,5 mm
- ㉖ Ø 32 mm
- ㉘ Ø 52 mm



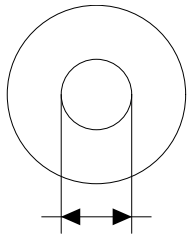
POS	TEILENUMMER	BEZEICHNUNG	STK
5	44906890	SCHEIBE 5X15X2	X
6	40540400	SCHEIBE 6X12X0,1	X
6	40540401	SCHEIBE 6X14X0,1	X
6	40540402	SCHEIBE 6X16X0,1	X
6	40540403	SCHEIBE 6X18X0,1	X
6	40540404	SCHEIBE 6X12X0,15	X
6	40540405	SCHEIBE 6X14X0,15	X
6	40540406	SCHEIBE 6X16X0,15	X
6	40540407	SCHEIBE 6X18X0,15	X
6	40540408	SCHEIBE 6X12X0,2	X
6	40540409	SCHEIBE 6X14X0,2	X
6	40540410	SCHEIBE 6X16X0,2	X
6	40540411	SCHEIBE 6X18X0,2	X
6	48600095	SCHEIBE 6X20X0,20	X
6	40540412	SCHEIBE 6X12X0,25	X
6	40540413	SCHEIBE 6X14X0,25	X
6	40540414	SCHEIBE 6X16X0,25	X
6	40540415	SCHEIBE 6X18X0,25	X
6	40540417	SCHEIBE 6X8,5X0,10	X
6	40540418	SCHEIBE 6X9X0,10	X
6	40540419	SCHEIBE 6X9,5X0,10	X
6	40540423	SCHEIBE 6X9,5X0,15	X
6	40540425	SCHEIBE 6X8,5X0,20	X
6	40540426	SCHEIBE 6X9X0,20	X
6	40540427	SCHEIBE 6X9,5X0,20	X
6	40540447	SCHEIBE 6X10X0,3	X
6	40540449	SCHEIBE 6X9X0,3	X
6	40540450	SCHEIBE 6X9,5X0,3	X
6	40540494	SCHEIBE 6X18X0,4	X
6	40540774	SCHEIBE 6X18X0,1 DELTA	X
6	40541383	SCHEIBE 6X11X0,1	X
6	40541391	SCHEIBE 6X11X0,3	X
6	40541402	SCHEIBE 6X11X0,2	X
6	40541403	SCHEIBE 6X10X0,20	X
6	40541404	SCHEIBE 6X10X0,1	X
6	40541405	SCHEIBE 6X10X0,15	X
6	40541406	SCHEIBE 6X11X0,15	X
6	40541408	SCHEIBE 6X8,0X0,30	X

080000190

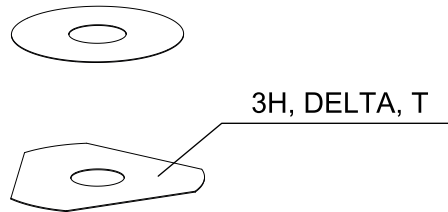
4668

\* NEUTEIL

X NACH BEDARF



- ⑤ Ø 5 mm
- ⑥ Ø 6 mm
- ⑧ Ø 8 mm
- ⑩ Ø 10 mm
- ⑫ Ø 12 mm
- ⑭ Ø 14-14,5 mm
- ⑯ Ø 16 mm
- ⑳ Ø 20 mm
- ㉑ Ø 21 mm
- ㉒ Ø 22 mm
- ㉓ Ø 23 mm
- ㉔ Ø 24,5 mm
- ㉘ Ø 28,5 mm
- ㉚ Ø 32 mm
- ㉜ Ø 52 mm



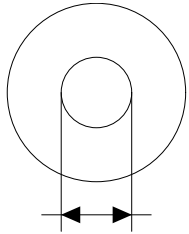
POS	TEILENUMMER	BEZEICHNUNG	STK
6	40541414	SCHEIBE 6X8,0X0,10	X
6	40541416	SCHEIBE 6X8X0,3	X
6	40541417	SCHEIBE 6X11X0,25	X
6	48600102	SCHEIBE 6X24X0,25	X
6	48600063	SCHEIBE 6X24X0,1	X
6	48600064	SCHEIBE 6X22X0,1	X
6	48600065	SCHEIBE 6X20X0,1	X
6	48600069	SCHEIBE 6X20X0,15	X
6	48600100	SCHEIBE 6X24X0,15	X
6	48600116	SCHEIBE 6X24X0,1 DELTA	X
6	48600139	SCHEIBE 6X22X0,1 DELTA	X
6	48600217	SCHEIBE 6X10X0,25	X
6	48600325	SCHEIBE 6X13X0,1	X
6	48600327	SCHEIBE 6X15X0,1	X
6	48600329	SCHEIBE 6X17X0,1	X
6	48600331	SCHEIBE 6X19X0,1	X
6	48600096	SCHEIBE 6X20X0,25	X
6	48600097	SCHEIBE 6X22X0,15	X
6	48600099	SCHEIBE 6X22X0,25	X
6	40540448	SCHEIBE 6X8,5X0,30	X
6	48600479	SCHEIBE 6X20X0,1 DELTA	X
6	48600332	SCHEIBE 6X21X0,1	X
6	48600333	SCHEIBE 6X23X0,1	X
6	40541393	SCHEIBE 6X12X0,3	X
6	48600330	SCHEIBE 6X17X0,15	X
6	48600988	SCHEIBE 6X28X0,10	X
6	48600989	SCHEIBE 6X26X0,10	X
6	48601091	SCHEIBE 6X28X0,15	X
6	48601093	SCHEIBE 6X26X0,15	X
6	48600328	SCHEIBE 6X15X0,15	X
6	48600326	Shim 6X13X0,15	X
6	48601548	SCHEIBE 6X17X1,5	X
6	48601693	SCHEIBE 6X18X3	X
6	48600098	SCHEIBE 6X22X0,20	X
6	48601300	SCHEIBE 6X25X1,5	X
6	48601692	SCHEIBE 6X30X0,15	X
6	48601550	SCHEIBE 6X30X0,10	X
6	40541392	SCHEIBE 6X8X0,2	X

080000190

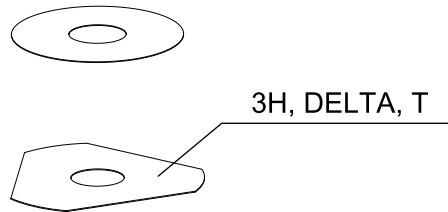
4668

\* NEUTEIL

X NACH BEDARF



- ⑤ Ø 5 mm
- ⑥ Ø 6 mm
- ⑧ Ø 8 mm
- ⑩ Ø 10 mm
- ⑫ Ø 12 mm
- ⑭ Ø 14-14,5 mm
- ⑯ Ø 16 mm
- ⑳ Ø 20 mm
- ㉑ Ø 21 mm
- ㉒ Ø 22 mm
- ㉓ Ø 23 mm
- ㉔ Ø 24,5 mm
- ㉘ Ø 28,5 mm
- ㉚ Ø 32 mm
- ㉜ Ø 52 mm



POS	TEILENUMMER	BEZEICHNUNG	STK
8	40540477	SCHEIBE 8X18X0,4	X
8	43570120	SCHEIBE 8X18X0,10	X
8	44916098	SCHEIBE 8,4X16X0,8	X
8	44916130	SCHEIBE 8,2X15X1	X
8	44916180	SCHEIBE 8,2X11X1	X
8	48600214	SCHEIBE 8X16X0,1	X
8	48600385	WECHSELVENTIL 8x14x0.25	X
8	48600346	SCHEIBE 8X11X0,2	X
8	48600215	KONTROLLVENTIL 8X20X0,1	X
8	48600485	SCHEIBE 8X10X0,10	X
8	48601402	SCHEIBE 8X13X0,10	X
8	48600350	KONTROLLVENTIL 8X16X0,15	X
8	48600061	KONTROLLVENTIL 8X24X0,4	X
8	48600062	KONTROLLVENTIL 8X24X0,1	X
8	48600216	KONTROLLVENTIL 8X22X0,10	X
8	48600480	SCHEIBE 8X10X0,20	X
8	48600555	SCHEIBE 8X16X0,20	X
8	48600213	SCHEIBE 8x14x0,10	X
8	48600357	KONTROLLVENTIL 8X11X0,1	X
8	48600351	KONTROLLVENTIL 8X12X0,1	X
8	48600607	SCHEIBE 8X20X0.40	X
8	48601095	SCHEIBE 8X17X0,10	X
8	48600352	KONTROLLVENTIL 8X11X0,4	X
8	48601860	Scheibe 8x11x0,15	X
10	36120284	SCHEIBE 10X16X0,10	X
10	36120298	SCHEIBE 10X16X0,2	X
10	36120312	SCHEIBE 10X16X0,30	X
10	36120314	SCHEIBE 10X18X0,30	X
10	36120325	SCHEIBE 10X19X0,15	X
10	36120327	SCHEIBE 10X23X0,15	X
10	36120328	SCHEIBE 10X25X0,15	X
10	36120329	SCHEIBE 10X27X0,15	X
10	36120330	SCHEIBE 10X29X0,15	X
10	36120331	SCHEIBE 10X31X0,15	X
10	36120332	SCHEIBE 10X33X0,15	X
10	36120334	SCHEIBE 10X21X0,20	X
10	36120335	SCHEIBE 10X23X0,20	X
10	36120336	SCHEIBE 10X25X0,20	X

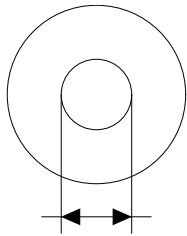
080000190

4668

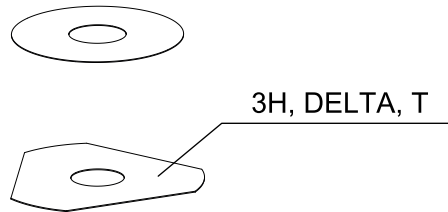
\* NEUTEIL

X NACH BEDARF





- ⑤ Ø 5 mm
- ⑥ Ø 6 mm
- ⑧ Ø 8 mm
- ⑩ Ø 10 mm
- ⑫ Ø 12 mm
- ⑭ Ø 14-14,5 mm
- ⑯ Ø 16 mm
- ⑳ Ø 20 mm
- ㉑ Ø 21 mm
- ㉒ Ø 22 mm
- ㉓ Ø 23 mm
- ㉔ Ø 24,5 mm
- ㉘ Ø 28,5 mm
- ㉚ Ø 32 mm
- ㉜ Ø 52 mm



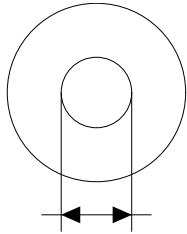
POS	TEILENUMMER	BEZEICHNUNG	STK
10	36120337	SCHEIBE 10X27X0,20	X
10	36120338	SCHEIBE 10X29X0,20	X
10	36120339	SCHEIBE 10X31X0,20	X
10	36120340	SCHEIBE 10X33X0,20	X
10	36120342	SCHEIBE 10X21X0,25	X
10	36120343	SCHEIBE 10X23X0,25	X
10	36120344	SCHEIBE 10X25X0,25	X
10	36120345	SCHEIBE 10X27X0,25	X
10	36120349	SCHEIBE 10X19X0,30	X
10	36120350	SCHEIBE 10X21X0,30	X
10	36120313	SCHEIBE 10X17X0,30	X
10	36120354	SCHEIBE 10X29X0,30	X
10	40140275	SCHEIBE 10X35X0,15	X
10	48601708	SCHEIBE 10X30X0,40	X
10	36120346	SCHEIBE 10X29X0,25	X
10	36120355	SCHEIBE 10X31X0,30	X
10	36120348	SCHEIBE 10X33X0,25	X
10	36120604	RING D10XD22X2,5	X
12	46810490	SCHEIBE 12X24X0,20	X
12	46810491	SCHEIBE 12X26X0,20	X
12	46810492	SCHEIBE 12X28X0,20	X
12	46810493	SCHEIBE 12X30X0,20	X
12	46810494	SCHEIBE 12X32X0,20	X
12	46810495	SCHEIBE 12X34X0,20	X
12	46810496	SCHEIBE 12X36X0,20	X
12	46810497	SCHEIBE 12X38X0,20	X
12	46810498	SCHEIBE 12X40X0,20	X
12	46810499	SCHEIBE 12X24X0,25	X
12	46810500	SCHEIBE 12X26X0,25	X
12	46810501	SCHEIBE 12X28X0,25	X
12	46810502	SCHEIBE 12X30X0,25	X
12	46810504	SCHEIBE 12X34X0,25	X
12	46810505	SCHEIBE 12X36X0,25	X
12	46810507	SCHEIBE 12X40X0,25	X
12	46810508	SCHEIBE 12X24X0,30	X
12	46810509	SCHEIBE 12X26X0,30	X
12	46810510	SCHEIBE 12X28X0,30	X
12	46810512	SCHEIBE 12X32X0,30	X

080000190

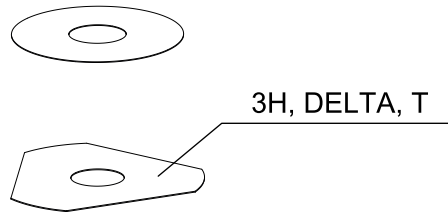
4668

\* NEUTEIL

X NACH BEDARF



- ⑤ Ø 5 mm
- ⑥ Ø 6 mm
- ⑧ Ø 8 mm
- ⑩ Ø 10 mm
- ⑫ Ø 12 mm
- ⑭ Ø 14-14,5 mm
- ⑯ Ø 16 mm
- ⑳ Ø 20 mm
- ㉑ Ø 21 mm
- ㉒ Ø 22 mm
- ㉓ Ø 23 mm
- ㉔ Ø 24,5 mm
- ㉘ Ø 28,5 mm
- ㉚ Ø 32 mm
- ㉜ Ø 52 mm



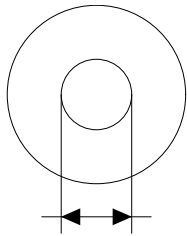
POS	TEILENUMMER	BEZEICHNUNG	STK
12	46810513	SCHEIBE 12X34X0,30	X
12	46810518	SCHEIBE 12X26X0,15	X
12	46810519	SCHEIBE 12X28X0,15	X
12	46810520	SCHEIBE 12X30X0,15	X
12	46810521	SCHEIBE 12X32X0,15	X
12	46810522	SCHEIBE 12X34X0,15	X
12	46810523	SCHEIBE 12X36X0,15	X
12	46810524	SCHEIBE 12X38X0,15	X
12	46810525	SCHEIBE 12X40X0,15	X
12	46810604	SCHEIBE 12X20X0,10	X
12	46810606	SCHEIBE 12X22X0,10	X
12	46810607	SCHEIBE 12X23X0,10	X
12	46810608	SCHEIBE 12X24X0,10	X
12	46810610	SCHEIBE 12X17X0,15	X
12	46810611	SCHEIBE 12X18X0,15	X
12	46810612	SCHEIBE 12X19X0,15	X
12	46810615	SCHEIBE 12X22X0,15	X
12	46810636	SCHEIBE 12X16X0,30	X
12	46810637	SCHEIBE 12X17X0,30	X
12	46810638	SCHEIBE 12X18X0,30	X
12	46810639	SCHEIBE 12X19X0,30	X
12	46810641	SCHEIBE 12X21X0,30	X
12	46811582	SCHEIBE 12X30X0,10	X
12	46810631	SCHEIBE 12X20X0,25	X
12	46810633	SCHEIBE 12X22X0,25	X
12	46811580	SCHEIBE 12X32X0,10	X
12	46810503	SCHEIBE 12X32X0,25	X
12	46810517	SCHEIBE 12X24X0,15	X
12	46810856	SCHEIBE 12X20X0,3 CC	X
12	46811258	RING 12X24X2,5	X
12	46812018	SCHEIBE 12X42X0,25	X
12	46812015	SCHEIBE 12X44X0,20	X
12	46810613	SCHEIBE 12X20X0,15	X
12	46810623	SCHEIBE 12X21X0,20	X
12	46810624	SCHEIBE 12X22X0,20	X
12	46810642	SCHEIBE 12X22X0,30	X
12	46810643	SCHEIBE 12X23X0,30	X
12	46811629	SCHEIBE 12X28X0,10	X

080000190

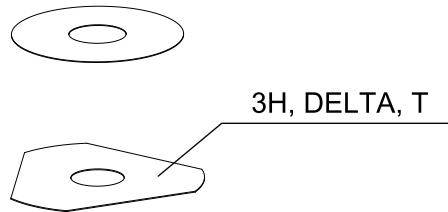
4668

\* NEUTEIL

X NACH BEDARF



- ⑤ Ø 5 mm
- ⑥ Ø 6 mm
- ⑧ Ø 8 mm
- ⑩ Ø 10 mm
- ⑫ Ø 12 mm
- ⑭ Ø 14-14,5 mm
- ⑯ Ø 16 mm
- ⑳ Ø 20 mm
- ㉑ Ø 21 mm
- ㉒ Ø 22 mm
- ㉓ Ø 23 mm
- ㉔ Ø 24,5 mm
- ㉘ Ø 28,5 mm
- ㉚ Ø 32 mm
- ㉜ Ø 52 mm



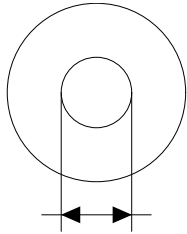
POS	TEILENUMMER	BEZEICHNUNG	STK
12	46810511	SCHEIBE 12X30X0,30	X
12	46810514	SCHEIBE 12X36X0,30	X
12	46810506	SCHEIBE 12X38X0,25	X
12	46810515	SCHEIBE 12X38X0,30	X
12	46812017	SCHEIBE 12X42X0,20	X
12	46812016	SCHEIBE 12X44X0,25	X
12	46810622	SCHEIBE 12X20X0,20	X
12	46811635	BIEGESCHEIBE 12X26X0,10	X
14	46811046	SCHEIBE 14,5X35,4X1,25	X
16	50180023	SCHEIBE 16X23X0,20	X
16	50180030	SCHEIBE 16X23X0,25	X
16	50180006	SCHEIBE 16X20X0,10	X
16	50180007	SCHEIBE 16X21X0,10	X
16	50180028	SCHEIBE 16X21X0,25	X
16	50180210	SCHEIBE 16X21X1	X
16	50180008	SCHEIBE 16X22X0,10	X
16	50180022	SCHEIBE 16X22X0,20	X
16	50180037	SCHEIBE 16X23X0,30	X
16	50180038	SCHEIBE 16X24X0,30	X
16	50180032	SCHEIBE 16X25X0,25	X
16	50180039	SCHEIBE 16X25X0,30	X
16	50180012	SCHEIBE 16X26X0,10	X
16	50180019	SCHEIBE 16X26X0,15	X
16	50180026	SCHEIBE 16X26X0,20	X
16	50180040	SCHEIBE 16X26X0,30	X
16	50180041	SCHEIBE 16X28X0,10	X
16	50180045	SCHEIBE 16X28X0,15	X
16	50180054	SCHEIBE 16X28X0,20	X
16	50180063	SCHEIBE 16X28X0,25	X
16	50180072	SCHEIBE 16X28X0,30	X
16	50180046	SCHEIBE 16X30X0,15	X
16	50180055	SCHEIBE 16X30X0,20	X
16	50180064	SCHEIBE 16X30X0,25	X
16	50180073	SCHEIBE 16X30X0,30	X
16	50180047	SCHEIBE 16X32X0,15	X
16	50180056	SCHEIBE 16X32X0,20	X
16	50180065	SCHEIBE 16X32X0,25	X
16	50180074	SCHEIBE 16X32X0,30	X

080000190

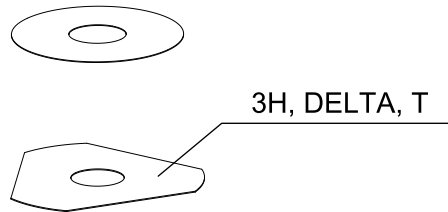
4668

\* NEUTEIL

X NACH BEDARF



- ⑤ Ø 5 mm
- ⑥ Ø 6 mm
- ⑧ Ø 8 mm
- ⑩ Ø 10 mm
- ⑫ Ø 12 mm
- ⑭ Ø 14-14,5 mm
- ⑯ Ø 16 mm
- ⑳ Ø 20 mm
- ㉑ Ø 21 mm
- ㉒ Ø 22 mm
- ㉓ Ø 23 mm
- ㉔ Ø 24,5 mm
- ㉘ Ø 28,5 mm
- ㉚ Ø 32 mm
- ㉜ Ø 52 mm



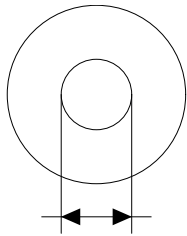
POS	TEILENUMMER	BEZEICHNUNG	STK
16	50180044	SCHEIBE 16X34X0,10	X
16	50180048	SCHEIBE 16X34X0,15	X
16	50180057	SCHEIBE 16X34X0,20	X
16	50180066	SCHEIBE 16X34X0,25	X
16	50180075	SCHEIBE 16X34X0,30	X
16	50180049	SCHEIBE 16X36X0,15	X
16	50180058	SCHEIBE 16X36X0,20	X
16	50180067	SCHEIBE 16X36X0,25	X
16	50180076	SCHEIBE 16X36X0,30	X
16	50180050	SCHEIBE 16X38X0,15	X
16	50180059	SCHEIBE 16X38X0,20	X
16	50180068	SCHEIBE 16X38X0,25	X
16	50180077	SCHEIBE 16X38X0,30	X
16	50180051	SCHEIBE 16X40X0,15	X
16	50180060	SCHEIBE 16X40X0,20	X
16	50180069	SCHEIBE 16X40X0,25	X
16	50180078	SCHEIBE 16X40X0,30	X
16	50180052	SCHEIBE 16X42X0,15	X
16	50180061	SCHEIBE 16X42X0,20	X
16	50180070	SCHEIBE 16X42X0,25	X
16	50180079	SCHEIBE 16X42X0,30	X
16	50180053	SCHEIBE 16X44X0,15	X
16	50180062	SCHEIBE 16X44X0,20	X
16	50180071	SCHEIBE 16X44X0,25	X
16	50180080	SCHEIBE 16X44X0,30	X
16	50180177	SCHEIBE 16X8,2X0,6	X
16	50180033	SCHEIBE 16X26X0,25	X
16	50180034	DISTANZPLATTE 16X20X0,30	X
16	50180035	DISTANZPLATTE 16X21X0,30	X
16	50180036	DISTANZPLATTE 16X22X0,30	X
16	50180043	SCHEIBE 16X32X0,10	X
16	50180024	SCHEIBE 16X24X0,20	X
16	50180027	SCHEIBE 16X20X0,25	X
16	50180031	SCHEIBE 16X24X0,25	X
16	50180029	SCHEIBE 16X22X0,25	X
16	50180010	SCHEIBE 16X24X0,10	X
20	48600212	DRUCKRING 20X16,25X0,20	X
20	50180666	SCHEIBE 20X24X0,30	X

080000190

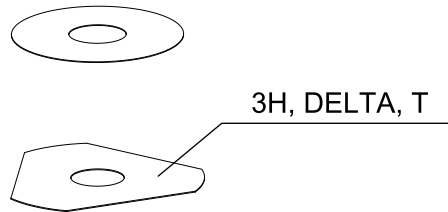
4668

\* NEUTEIL

X NACH BEDARF



- ⑤ Ø 5 mm
- ⑥ Ø 6 mm
- ⑧ Ø 8 mm
- ⑩ Ø 10 mm
- ⑫ Ø 12 mm
- ⑭ Ø 14-14,5 mm
- ⑯ Ø 16 mm
- ⑳ Ø 20 mm
- ㉑ Ø 21 mm
- ㉒ Ø 22 mm
- ㉓ Ø 23 mm
- ㉔ Ø 24,5 mm
- ㉘ Ø 28,5 mm
- ㉚ Ø 32 mm
- ㉜ Ø 52 mm



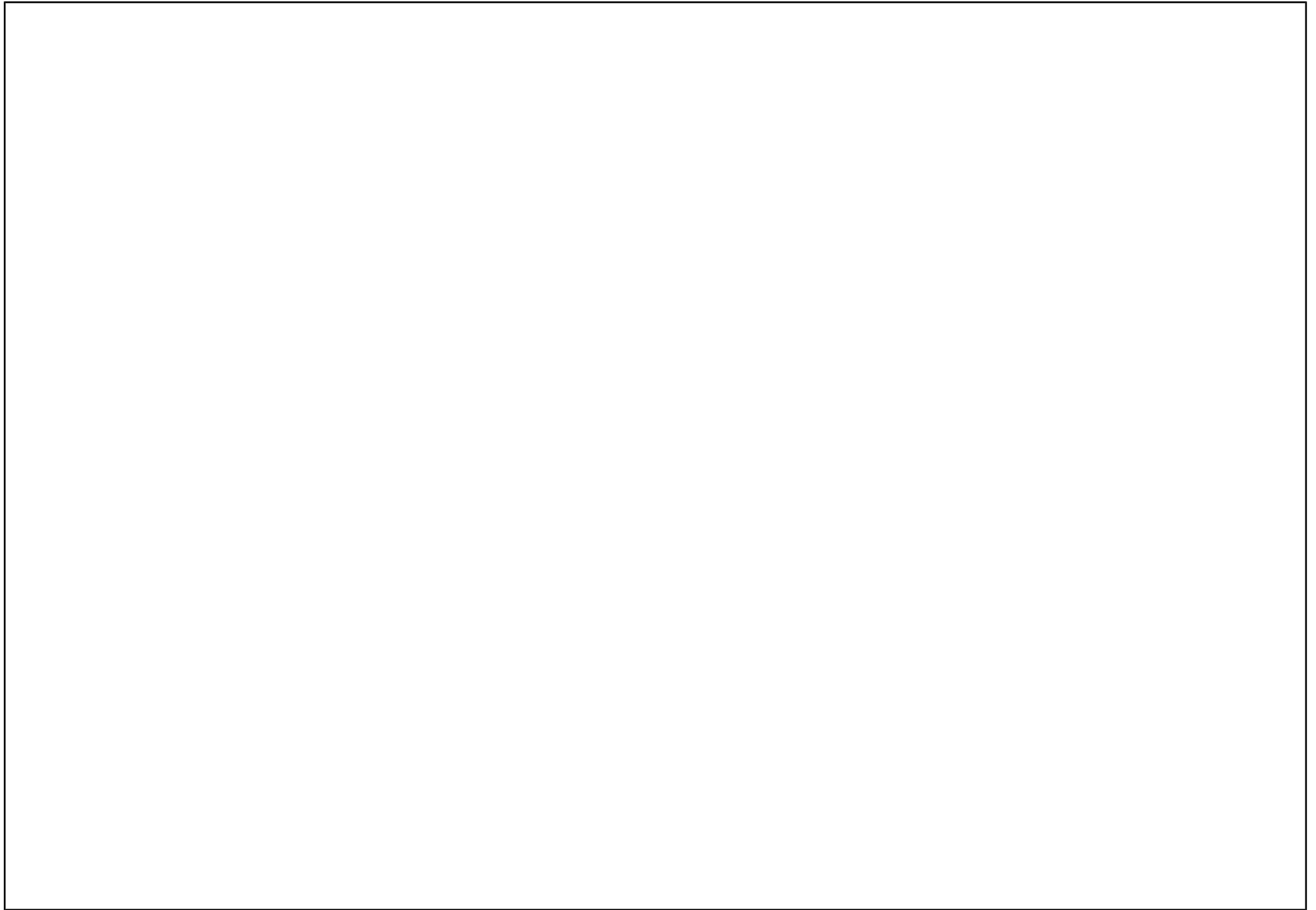
POS	TEILENUMMER	BEZEICHNUNG	STK
20	50180654	SCHEIBE 20X36X0,20	X
20	50180655	SCHEIBE 20X38X0,20	X
20	50180656	SCHEIBE 20X40X0,20	X
20	50180665	SCHEIBE 20X40X0,25	X
20	50180662	SCHEIBE 20X34X0,25	X
20	50180657	SCHEIBE 20X24X0,25	X
20	50180653	SCHEIBE 20X34X0,20	X
20	50180634	RING 20X22,9X1	X
20	50180650	SCHEIBE 20,2X28X0,20	X
20	50180663	SCHEIBE 20X36X0,25	X
20	50180664	SCHEIBE 20X38X0,25	X
20	50180659	SCHEIBE 20,2X28X0,25	X
21	50180209	SCHEIBE 21X36X0,25	X
22	50180330	DRUCKRING 22X18X0,30	X
23	50180635	WECHSELVENTIL 23X38X0,25	X
23	50180578	SCHEIBE D23XD16X2	X
24	40541061	SCHEIBE 24,5X34X2	X
28	36120469	SCHEIBE 28,5X14X2	X
28	36120471	SCHEIBE 28,5X14X5	X
32	48600460	SCHEIBE 32X42X2,5	X
32	50600065	SCHEIBE 32X45X2	X
32	46811637	DRUCKRING 32,25X36X0,30	X
52	50600002	SCHEIBE 52X59X2,2	X

080000190

4668

\* NEUTEIL

X NACH BEDARF





WWW.KTM.COM



KTM Sportmotorcycle GmbH  
5230 Mattighofen, Austria  
[www.ktm.com](http://www.ktm.com)



**KTM**\_POWERPARTS

**KTM**\_POWERWEAR

**KTM**\_ORIGINAL SPARE PARTS



F9903PADE

Art. Nr.: F9903PADE 2. Aug. 2017