

# SPAREPARTS MANUAL 2004



ERSATZTEILKATALOG: FAHRGESTELL

*SPARE PARTS MANUAL: CHASSIS*

**950 ADVENTURE**

**950 ADVENTURE S**

**KTM**

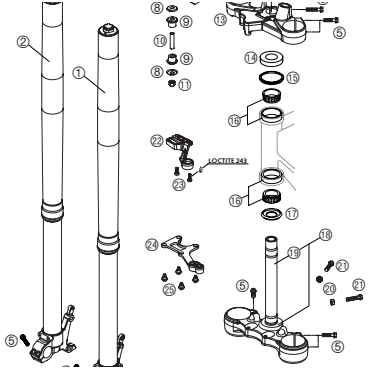




# INHALTSVERZEICHNIS

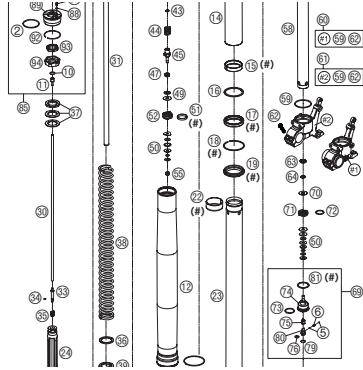
# INDEX

## TELEGABEL WP USD 48 FRONT FORK WP USD 48



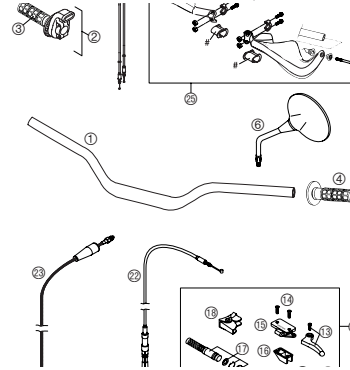
SEITE  
Page  
**4**

## GABELBEINE WP USD 48 FORK LEGS WP USD 48



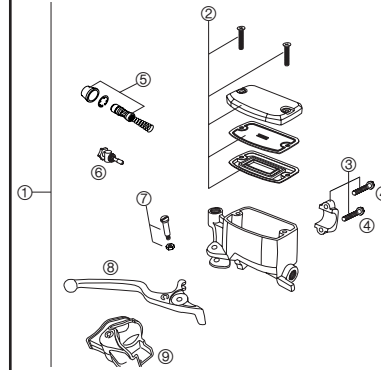
SEITE  
Page  
**5**

## LENKER, ARMATUREN HANDLEBAR, CONTROLS



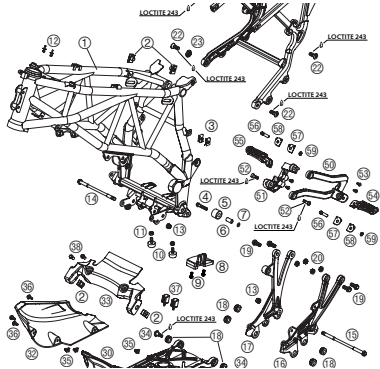
SEITE  
Page  
**8**

## HANDBREMSZYLINDER HAND BRAKE CYLINDER



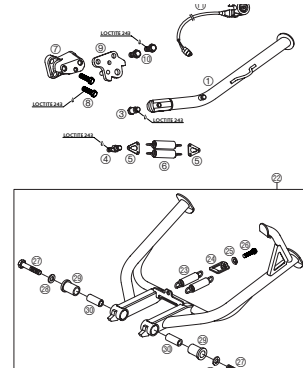
SEITE  
Page  
**9**

## RAHMEN, AUSLEGER, MOTORSCHUTZ FRAME, SUB FRAME, ENGINE PROTECTOR



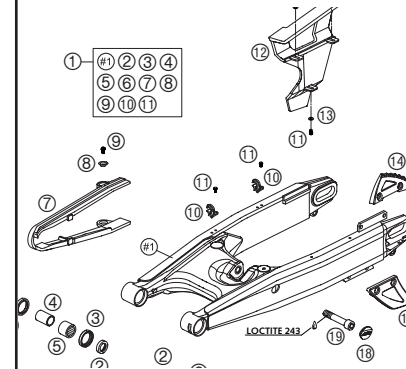
SEITE  
Page  
**10**

## SEITEN- UND MITTELSTÄNDER SIDE AND CENTER STAND



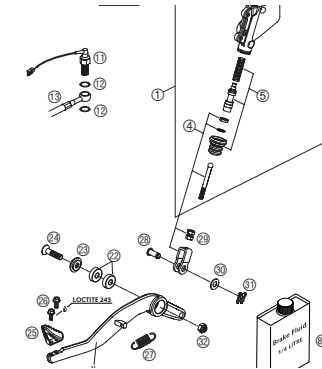
SEITE  
Page  
**12**

## SCHWINGARM SWINGARM



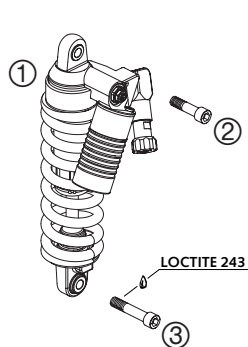
SEITE  
Page  
**13**

## FUSSBREMSBETÄTIGUNG REAR BRAKE CONTROL



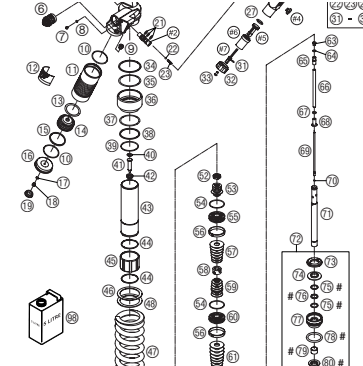
SEITE  
Page  
**14**

## FEDERBEIN WP SHOCK ABSORBER WP



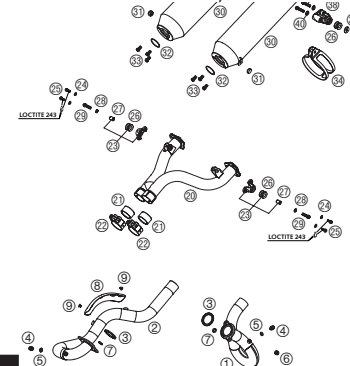
SEITE  
Page  
**15**

## FEDERBEIN WP ZERLEGT SHOCK ABSORBER WP DISASSEMBLED



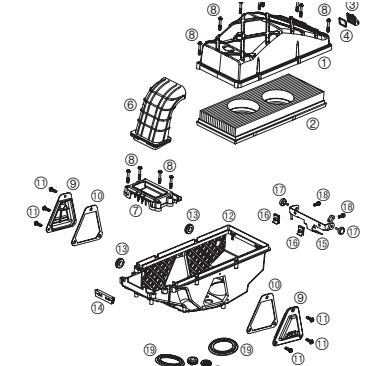
SEITE  
Page  
**16**

## KRÜMMER, ENDDÄMPFER PIPES, SILENCER



SEITE  
Page  
**20**

## LUFTFILTERKASTEN AIR FILTER BOX



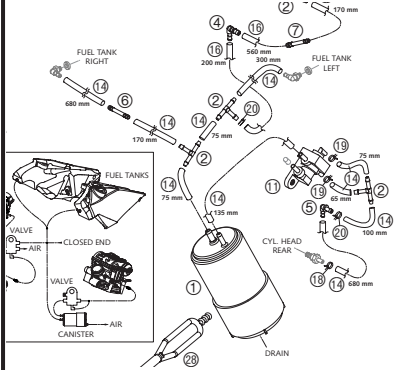
SEITE  
Page  
**21**



# INHALTSVERZEICHNIS

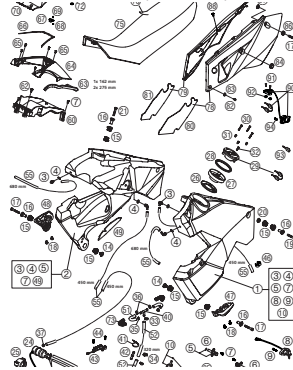
# INDEX

## AKTIVKOHLEFILTER - USA EVAPORATIVE CANISTER - USA



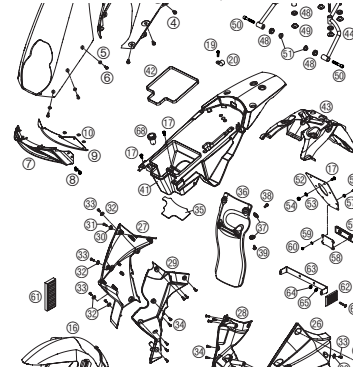
SEITE  
Page  
**22**

## TANK, SITZBANK, VERKLEIDUNG TANK, SEAT, COVER



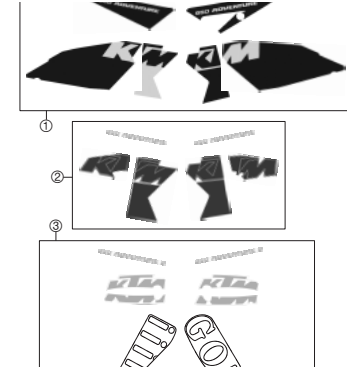
SEITE  
Page  
**23**

## MASKE, KOTFLÜGEL MASK, FENDERS



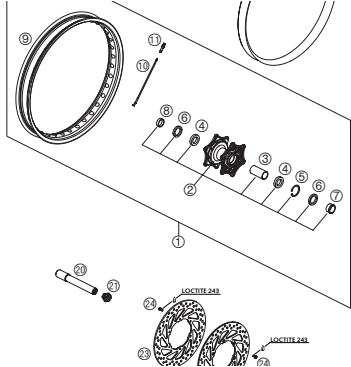
SEITE  
Page  
**27**

## DEKOR DECAL



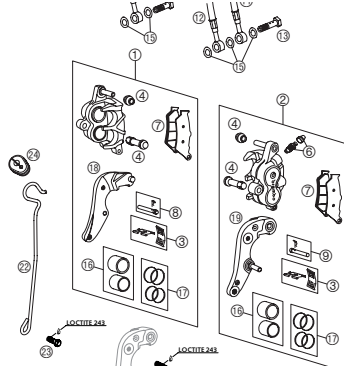
SEITE  
Page  
**30**

## VORDERRAD FRONT WHEEL



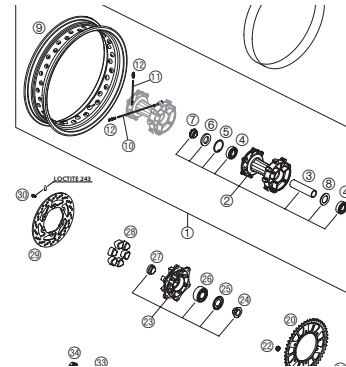
SEITE  
Page  
**31**

## BREMSZANGE VORNE BREMBO BRAKE CALIPER FRONT BREMBO



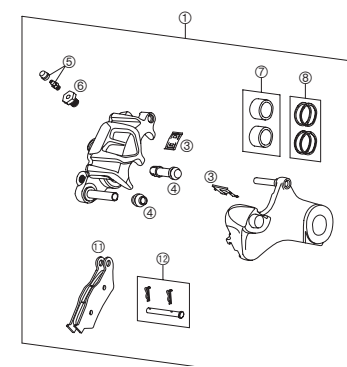
SEITE  
Page  
**32**

## HINTERRAD REAR WHEEL



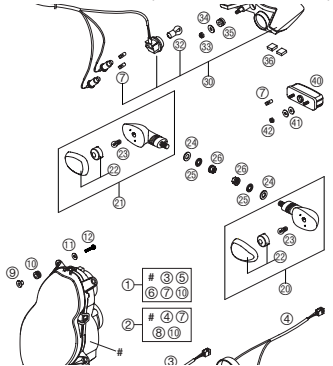
SEITE  
Page  
**33**

## BREMSZANGE HINTEN BREMBO BRAKE CALIPER REAR BREMBO



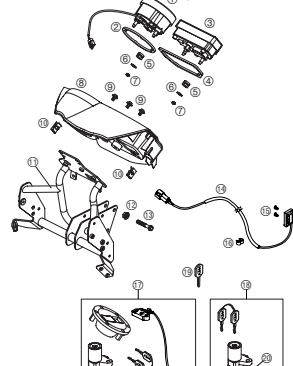
SEITE  
Page  
**34**

## SCHEINWERFER, RÜCKLICHT, BLINKER HEAD LIGHT, REAR LIGHT, FLASHER



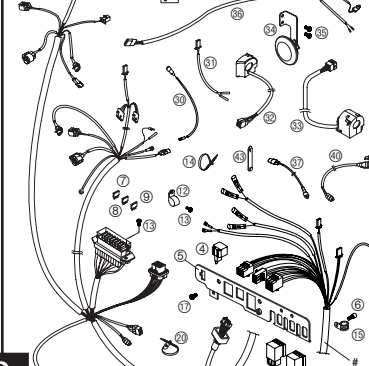
SEITE  
Page  
**35**

## COCKPITTRÄGER, TACHO, DREHZAHLMESSER COCKPIT SUPPORT, SPEEDO-, TACHOMETER



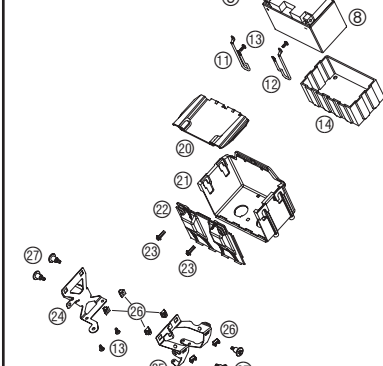
SEITE  
Page  
**36**

## KABELSTRANG WIRING HARNESS



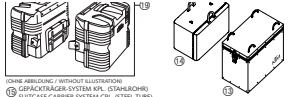
SEITE  
Page  
**37**

## BATTERIEKASTEN BATTERY BOX



SEITE  
Page  
**38**

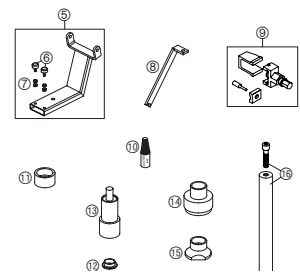
## ZUBEHÖR ACCESSORIES



- (OHNE ABILDUNG / WITHOUT ILLUSTRATION)
- ⑫ GEPÄCKTRÄGER SYSTEM KPL. (STÄHLEHRHORN)
- ⑬ GEPÄCKTRÄGER SYSTEM KPL. (STEEL TUBE)
- ⑭ GEPÄCKTRÄGER EINZELTEILE
- ⑮ GEPÄCKTRÄGER SYSTEM KPL. (STÄHLEHRHORN)
- ⑯ GEPÄCKTRÄGER SYSTEM KPL. (STEEL TUBE)
- ⑰ GEPÄCKTRÄGER EINZELTEILE
- ⑱ GEPÄCKTRÄGER EINZELTEILE
- ⑲ GEPÄCKTRÄGER EINZELTEILE
- ⑳ GEPÄCKTRÄGER EINZELTEILE
- ㉑ GEPÄCKTRÄGER EINZELTEILE
- ㉒ GEPÄCKTRÄGER EINZELTEILE
- ㉓ GEPÄCKTRÄGER EINZELTEILE
- ㉔ GEPÄCKTRÄGER EINZELTEILE
- ㉕ GEPÄCKTRÄGER EINZELTEILE
- ㉖ GEPÄCKTRÄGER EINZELTEILE
- ㉗ GEPÄCKTRÄGER EINZELTEILE
- ㉘ GEPÄCKTRÄGER EINZELTEILE
- ㉙ GEPÄCKTRÄGER EINZELTEILE
- ㉚ GEPÄCKTRÄGER EINZELTEILE
- ㉛ GEPÄCKTRÄGER EINZELTEILE
- ㉜ GEPÄCKTRÄGER EINZELTEILE
- ㉝ GEPÄCKTRÄGER EINZELTEILE
- ㉞ GEPÄCKTRÄGER EINZELTEILE
- ㉟ GEPÄCKTRÄGER EINZELTEILE
- ㊱ GEPÄCKTRÄGER EINZELTEILE
- ㊲ GEPÄCKTRÄGER EINZELTEILE
- ㊳ GEPÄCKTRÄGER EINZELTEILE
- ㊴ GEPÄCKTRÄGER EINZELTEILE
- ㊵ GEPÄCKTRÄGER EINZELTEILE
- ㊶ GEPÄCKTRÄGER EINZELTEILE
- ㊷ GEPÄCKTRÄGER EINZELTEILE
- ㊸ GEPÄCKTRÄGER EINZELTEILE
- ㊹ GEPÄCKTRÄGER EINZELTEILE
- ㊺ GEPÄCKTRÄGER EINZELTEILE
- ㊻ GEPÄCKTRÄGER EINZELTEILE
- ㊼ GEPÄCKTRÄGER EINZELTEILE
- ㊽ GEPÄCKTRÄGER EINZELTEILE
- ㊾ GEPÄCKTRÄGER EINZELTEILE
- ㊿ GEPÄCKTRÄGER EINZELTEILE
- ① GEPÄCKTRÄGER EINZELTEILE
- ② GEPÄCKTRÄGER EINZELTEILE
- ③ GEPÄCKTRÄGER EINZELTEILE
- ④ GEPÄCKTRÄGER EINZELTEILE
- ⑤ GEPÄCKTRÄGER EINZELTEILE
- ⑥ GEPÄCKTRÄGER EINZELTEILE
- ⑦ GEPÄCKTRÄGER EINZELTEILE
- ⑧ GEPÄCKTRÄGER EINZELTEILE
- ⑨ GEPÄCKTRÄGER EINZELTEILE
- ⑩ GEPÄCKTRÄGER EINZELTEILE
- ⑪ GEPÄCKTRÄGER EINZELTEILE
- ⑬ GEPÄCKTRÄGER EINZELTEILE
- ⑭ GEPÄCKTRÄGER EINZELTEILE
- ⑮ GEPÄCKTRÄGER EINZELTEILE
- ⑯ GEPÄCKTRÄGER EINZELTEILE
- ⑰ GEPÄCKTRÄGER EINZELTEILE
- ⑱ GEPÄCKTRÄGER EINZELTEILE
- ⑲ GEPÄCKTRÄGER EINZELTEILE
- ⑳ GEPÄCKTRÄGER EINZELTEILE
- ㉑ GEPÄCKTRÄGER EINZELTEILE
- ㉒ GEPÄCKTRÄGER EINZELTEILE
- ㉓ GEPÄCKTRÄGER EINZELTEILE
- ㉔ GEPÄCKTRÄGER EINZELTEILE
- ㉕ GEPÄCKTRÄGER EINZELTEILE
- ㉖ GEPÄCKTRÄGER EINZELTEILE
- ㉗ GEPÄCKTRÄGER EINZELTEILE
- ㉘ GEPÄCKTRÄGER EINZELTEILE
- ㉙ GEPÄCKTRÄGER EINZELTEILE
- ㉚ GEPÄCKTRÄGER EINZELTEILE
- ㉛ GEPÄCKTRÄGER EINZELTEILE
- ㉜ GEPÄCKTRÄGER EINZELTEILE
- ㉝ GEPÄCKTRÄGER EINZELTEILE
- ㉞ GEPÄCKTRÄGER EINZELTEILE
- ㉟ GEPÄCKTRÄGER EINZELTEILE
- ㊱ GEPÄCKTRÄGER EINZELTEILE
- ㊲ GEPÄCKTRÄGER EINZELTEILE
- ㊳ GEPÄCKTRÄGER EINZELTEILE
- ㊴ GEPÄCKTRÄGER EINZELTEILE
- ㊵ GEPÄCKTRÄGER EINZELTEILE
- ㊶ GEPÄCKTRÄGER EINZELTEILE
- ㊷ GEPÄCKTRÄGER EINZELTEILE
- ㊸ GEPÄCKTRÄGER EINZELTEILE
- ㊹ GEPÄCKTRÄGER EINZELTEILE
- ㊺ GEPÄCKTRÄGER EINZELTEILE
- ㊻ GEPÄCKTRÄGER EINZELTEILE
- ㊼ GEPÄCKTRÄGER EINZELTEILE
- ㊽ GEPÄCKTRÄGER EINZELTEILE
- ㊾ GEPÄCKTRÄGER EINZELTEILE
- ㊿ GEPÄCKTRÄGER EINZELTEILE

SEITE  
Page  
**39**

## SPEZIALWERKZEUGE SPECIAL TOOLS



SEITE  
Page  
**40**

! Die **KTM-Sportmotorcycle AG** behält sich das Recht vor, Ausrüstung, technische Angaben, Farben, Materialien, Dienstleistungsangebote, Serviceleistungen und ähnliche Dinge ohne vorheriger Ankündigung und ohne Angabe von Gründen zu ändern bzw. ersatzlos zu streichen, sowie die Fertigung eines bestimmten Modells ohne vorherige Ankündigung einzustellen. Für Druckfehler übernehmen wir keine Haftung.

! **KTM-Sportmotorcycle AG** reserves the right to modify any equipment, technical specifications, colors, materials, services offered and rendered, and the like so as to adapt them to local conditions without previous announcement and without giving reasons, or to cancel any of the above items without substituting them with others. It shall be acceptable to stop manufacturing a certain model without previous announcement. In the event of such modifications, please ask your local KTM dealer for information. We shall not be held liable for any printing errors.

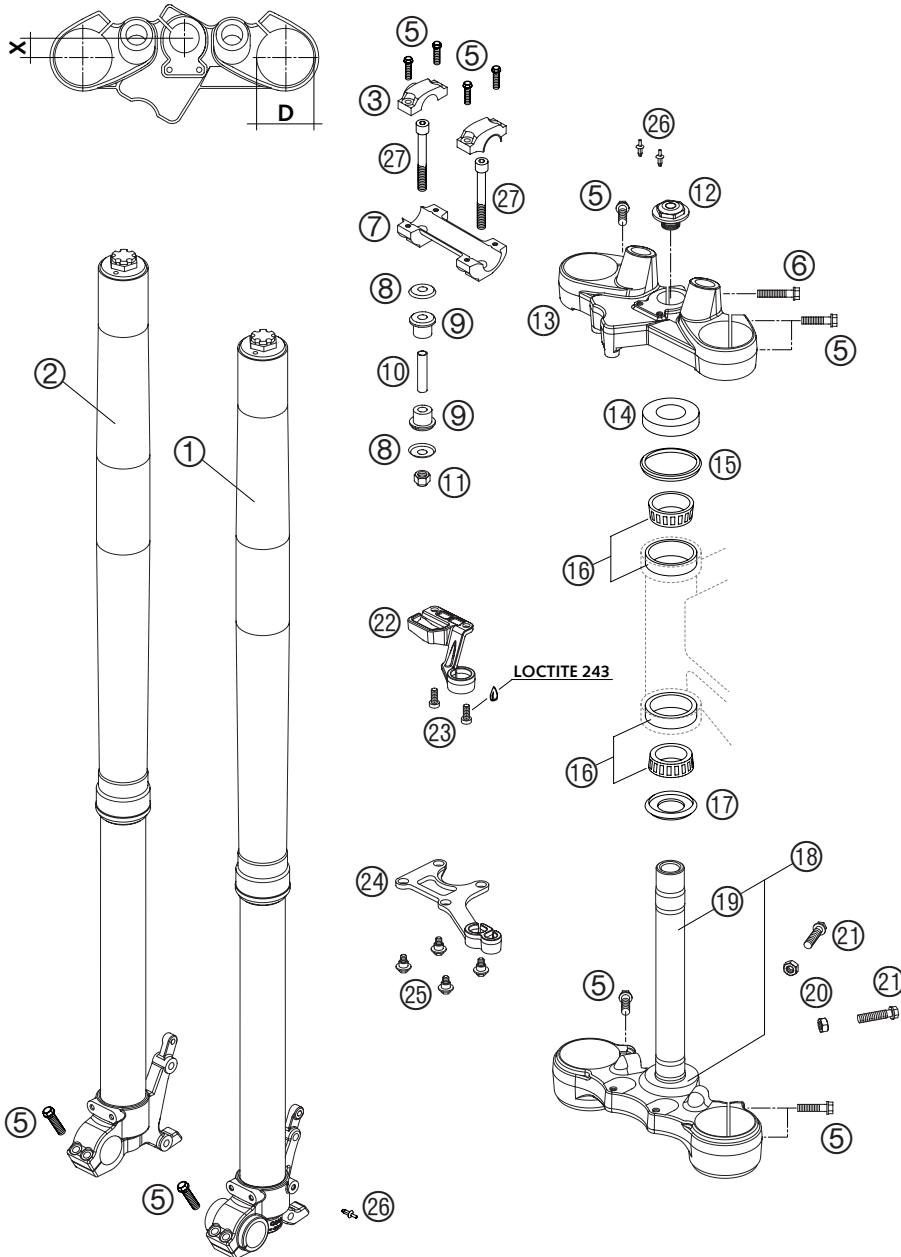


FIG	TEILNR/PARTNR	BEZEICHNUNG	DESCRIPTION	QTY
1*	1418.Y759LS	GABELBEIN LI. WP48 ADV.S ADVENTURE S	FORK LEG L/S WP48 ADV.S ADVENTURE S	04 1
1*	1418.Y756LS	GABELBEIN LI. WP48 ADV. ADVENTURE	FORK LEG L/S WP48 ADV. ADVENTURE	04 1
2*	1418.Y759RS	GABELBEIN RE. WP48 ADV.S ADVENTURE S	FORK LEG L/S WP48 ADV.S ADVENTURE S	04 1
2*	1418.Y756RS	GABELBEIN RE. WP48 ADV. ADVENTURE	FORK LEG R/S WP48 ADV. ADVENTURE	04 1
3	590.01.038.200	LENKERKLEMMBRÜCKE D=28MM	HANDLEBAR CLAMP D=28MM	2000 2
5	0015 080303	SK.BUNDSCHRAUBE M 8X30 SW=10	HH COLLAR SCREW M 8X30 WS=10	16
6	0015 080353	SK.BUNDSCHRAUBE M 8X35 SW=10	HH COLLAR SCREW M 8X35 WS=10	1
7	590.01.039.100	LENKERAUFNAHME 28MM SC'99	HANDLEBAR SUPPORT 28MM SC'99	1
8	564.01.042.000	SCHEIBE 10,5X32X2	WASHER 10,5X32X2	4
9	564.01.040.000	GUMMIBÜCHSE	RUBBER BUSHING	4
10	564.01.041.100	DISTANZROHR 10,2X12X44	SPACER TUBE 10,2X12X44	2
11	0982 100003	SS.MUTTER DIN0982-M10 HOCH	SELF LOCK.NUT DIN0982-M10 HIGH	2
12	548.01.036.000	STEUERKOPFSCHR. M20X1,5 SW=27	STEER.HEAD SCREW M20X1,5 WS=27	1
13	600.01.034.018	GABELBRÜCKE OBEN X=18MM/D=54MM	TOP TRIPLE CLAMP X=18MM/D=54MM	1
14	542.01.086.000	SCHUTZRING	STEERING HEAD COVER	1
15	546.01.184.000	STEUERKOPFABDICHTUNG OBEN	STEERING HEAD GASKET TOP	1
16	542.01.081.000	KEGELROLLENL. STEUERKOPF KPL.	TAPERED ROLLER BEARING CPL.	2
17	546.01.084.100	O-RINGTRÄGER M. DICHTLIPPE	O-RING SUPPORT W. SEALING LIP	1
18	600.01.032.018	GABELBRÜCKE UNT.KPL. D=60MM	BOT.TRIPLE CLAMP CPL. D=60MM	1
19	600.01.033.000	GABELSCHAFTROHR LC8 ADV	FORK TUBE LC8 ADV	03 1
20	0934 080003	SK.MUTTER DIN 934 M8	HEXAGON NUT DIN0934-M 8	2
21	0933 080253	SK.SCHRAUBE DIN 933 M8X25	HH SCREW DIN0933-M 8X25	2
22	600.01.079.000	BREMSSCHLAUCHFÜHRUNG OBEN	BRAKE HOSE GUIDE TOP	03 1
23	0012 060164	ISK.SCHRAUBE DIN6912 M6X16 SS	AH SCREW DIN6912 M6X16 SL	2
24	600.08.019.000	BREMSSCHLAUCHFÜHRUNG UNTEN	BRAKE HOSE GUIDE LOWER	03 1
25	590.01.092.050	SONDERSCHRAUBE M6X12,5 SW=8	SPECIAL SCREW M6X12,5 WS=8	4
26	600.03.088.000	VERSCHLUSSTOPFEN FÜR M6	PLASTIC CAP FOR M6	03 4
27	0984 100703	ZYL.SCHRAUBE DIN6912-M10X70	AH SCREW DIN6912-M10X70	2

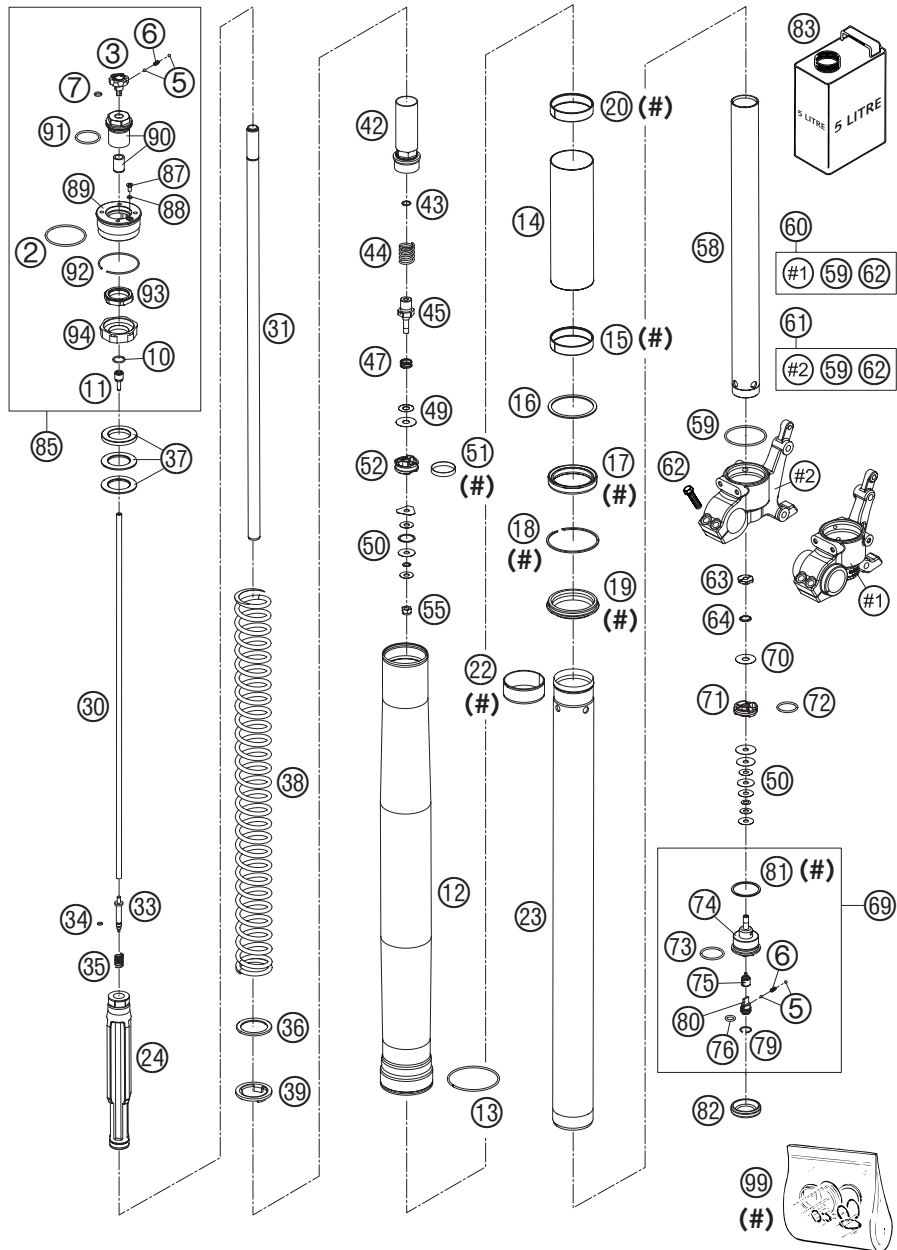


FIG	TEILNR/PARTNR	BEZEICHNUNG	DESCRIPTION	QTY
2	4681.0340	O-RING NBR 45X2	O-RING NBR 45X2	2
3	4860.0018	EINSTELKNOPF ZUGSTUFE	KNOB REBOUNG ADJUSTER	2
5	4054.0603	STAHLKUGEL D=3MM	STEEL BALL D=3MM	8
6	4860.0028	FEDER D=2,9 L=7,9	SPRING D=2,9 L=7,9	4
7	4860.0044	O-RING NBR 6X1,5	O-RING NBR 6X1,5	2
10	4860.0043	O-RING NBR 12X1,5	O-RING NBR 12X1,5	2
11	4860.0019	HALTER F. EINSTELLROHR D=4MM	HOLDER F. ADJUSTMENT TUBE D=4MM	2
12	4860.0336	AUSSENROHR L=610MM D=54/60	OUTER TUBE L=610MM D=54/60	2
13	4860.0016	FÜHRUNGSRING D=58MM	GUIDING RING D=58MM	2
14	4860.0245	DISTANZSTÜCK 50,95X0,85X161,5	SPACER 50,95X0,85X161,5	2
15	4860.0205	FÜHRUNGSBÜCHSE 48X52X12	DU-BUSH 48X52X12	2
16	4860.0013	TRÄGERRING 50 X 57,6 X 1,5	SUPPORT RING 50 X 57,6 X 1,5	2
17*	4860.0347	ÖLDICHTRING 48X57,8X9,5 03	OIL SEAL RING 48X57,8X9,5 03	2
18	4860.0070	SICHERUNGSRING SB58	LOCK WASHER SB58	2
19*	4860.0186	STAUBKAPPE D=48	DUST STRIPPER D=48	2
20	4860.0236	FÜHRUNGSBÜCHSE 48X51X12	GUIDING RING 48X51X12	2
22	4860.0204	FÜHRUNGSBÜCHSE 47X49X20	DU-BUS 47X49X20	2
23	4860.0240	GABELHOLM D=48 L=595 2003	INNER TUBE D=48 L=595 2003	2
24	4860.0241S	HYDR.STOP L=200MM D=31,9 KPL. ADVENTURE S	HYDR.STOP L=200MM D=31,9 CPL. ADVENTURE S	2
24	4860.0342S	HYDR.STOP L=235 D=31,9 KPL. ADVENTURE	HYDR.STOP L=235 D=31,9 CPL. ADVENTURE	2
30	4860.0225	EINSTELLROHR L=482	ADJUSTMENT TUBE L=482	2
31	4860.0253	KOLBENSTANGE 14X11X1 L=516	PISTONROD 14X11X1 L=516	2
33	4860.0189	NADEL ZUGSTUFE 2003	NEEDLE REBOUND 2003	2
34	4860.0046	O-RING NBR 3X1,5	O-RING NBR 3X1,5	2
35	4860.0033	FEDER ZUGSTUFENNADEL C=4N/MM	SPRING REBOUND NEEDLE C=4N/MM	2
36	4860.0113	UNTERLEGRING 32X42X2,5	WASHER 32X42X2,5	2
37	4860.0036	VORSPANNBÜCHSE 42X26,5X2,5	SPACER 42X26,5X2,5	2
37	4860.0037	VORSPANNBÜCHSE 42X26,5X5	SPACER 42X26,5X5	2
37*	4860.0038	VORSPANNBÜCHSE 42X26,5X10 NUR FÜR ADVENTURE S	SPACER 42X26,5X10 ONLY FOR ADVENTURE S	2
37	4860.0053	VORSPANNBÜCHSE 42X26,5X1,5	SPACER 42X26,5X1,5	2
38	9141.0020S	FEDER 4,8N/MM SET D=5,25MM	SPRING 4,8N/MM SET D=5,25 MM	1
39	4860.0021	FEDERAUFLAGE 26,2 X 43 X 3	INTERM. RING 26,2 X 43 X 3	2
42	4860.0196S	SCHRAUBBÜCHSE M29,3X1 L=90 KPL	SCREW SLEEVE M29,3X1 L=90 CPL.	2

\* = NEUTEIL / NEW PART X = NACH BEDARF / AS REQUIRED

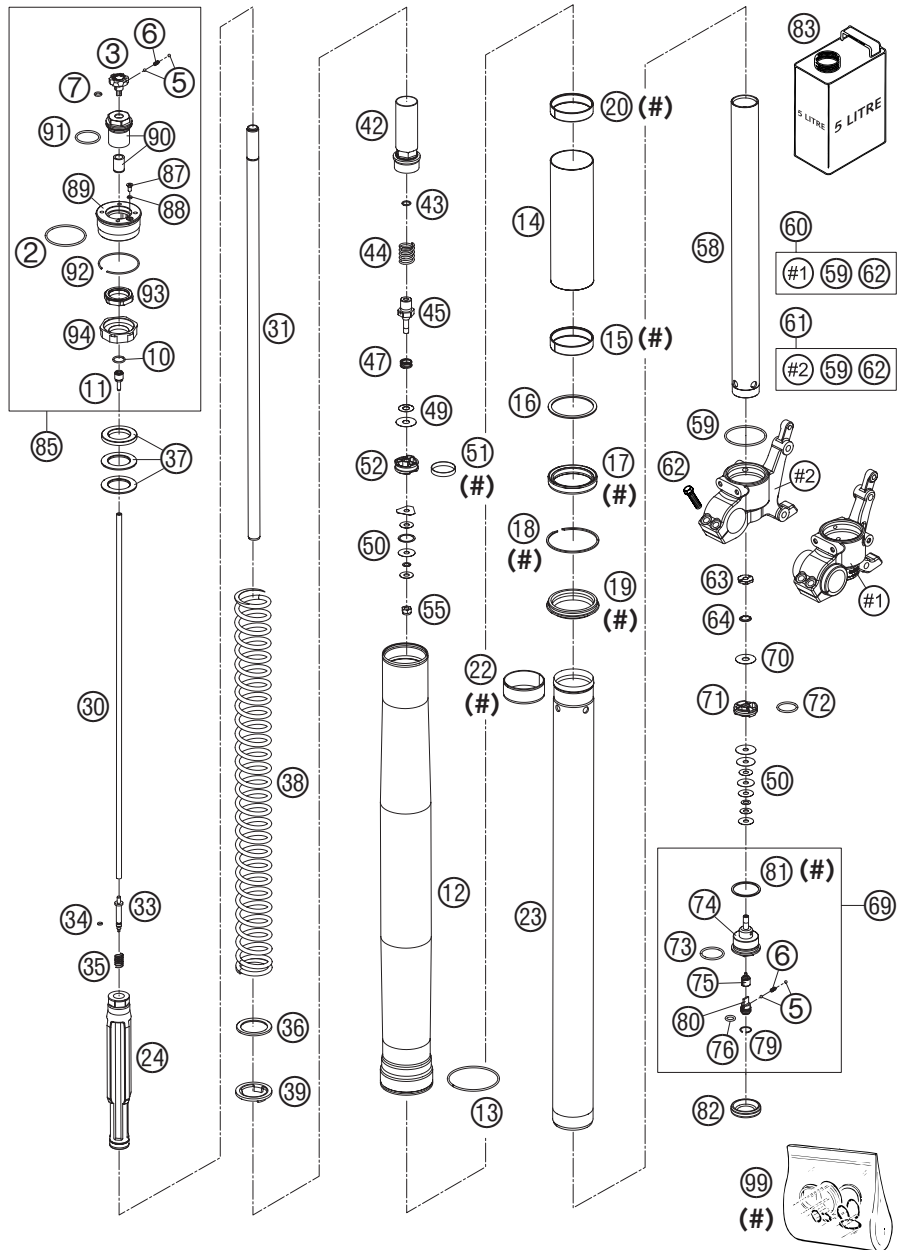


FIG	TEILNR/PARTNR	BEZEICHNUNG	DESCRIPTION	QTY
43	4860.0239	O-RING NBR 8X1,25	O-RING NBR 8X1,25	2
44	4860.0261	ZUGSTUFENFEDER 34,5X15X11	REBOUND SPRING 34,5X15X11	2
45	4860.0203	AUFNAHME FÜR ZUGSTUFE D=3 03	TAB REBOUND D=3 03	2
47	3548.0377	FEDER VENTIL D=0,5	SPRING CHECK VALVE D=0,5	2
49	4860.0062	KONTROLLVENTIL 8X24X0,1	CHECK VALVE 8X24X0,1	8
50	4860.0063	SCHEIBE 6X24X0,1	SHIM 6X24X0,1	X
50	4860.0064	SCHEIBE 6X22X0,1	SHIM 6X22X0,1	X
50	4860.0065	SCHEIBE 6X20X0,1	SHIM 6X20X0,1	X
50	4860.0116	SCHEIBE 6X24X0,1 DELTA	SHIM 6X24X0,1 DELTA	X
50	4860.0212	DRUCKRING 20X16,25X0,20	PRESSURE-RING 20X16,25X0,20	X
50	4054.0401	SCHEIBE 6X14X0,1	SHIM 6X14X0,1	X
50	4054.0402	SCHEIBE 6X16X0,1	SHIM 6X16X0,1	X
50	4054.0403	SCHEIBE 6X18X0,1	SHIM 6X18X0,1	X
50	4054.0414	SCHEIBE 6X16X0,25	SHIM 6X16X0,25	X
50	4054.0415	SCHEIBE 6X18X0,25	SHIM 6X18X0,25	X
50	4054.0447	SCHEIBE 6X10X0,3	SHIM 6X10X0,3	X
50	4054.0449	SCHEIBE 6X9X0,3	SHIM 6X9X0,3	X
51	4860.0060	KOLBENRING 5X1X84	PISTON RING 5X1X84	2
52	4860.0201	KOLBEN ZUGSTUFE B=11,2	PISTON REBOUND B=11,2	2
55	4054.0486	MUTTER M6X0,5 ZUGSTUFE	NUT M6X0,5 REBOUND	2
58	4860.0226	ROHR 28X29,3X1 L=420 ALU ADVENTURE S	TUBE 28X29,3X1 L=420 ALU ADVENTURE S	2
58	4860.0140	ROHR 29,3X1X385 ALU ADVENTURE	TUBE 29,3X1X385 ALU ADVENTURE	2
59	4860.0048	O-RING NBR 46 X 2	O-RING NBR 46 X 2	2
60*	4860.02075	GABELFAUST LI. KPL. D=30 04	AXLE CLAMP L/S CPL. D=30 04	1
61*	4860.02085	GABELFAUST RE. KPL. D=34 04	AXLE CLAMP R/S CPL. D=34 04	1
62	0015 080303	SK.BUNDSCHRAUBE M 8X30 SW=10	HH COLLAR SCREW M 8X30 WS=10	4
63	4860.0163	MUTTER VENTIL M6X0,5 D=2	CHECK VALVE NUT M6X0,5 D=2	2
64	4860.0202	FEDER VENTIL D=0,7	SPRING CHECK VALVE D=0,7	2
69	4860.015251	AUFNAHME FÜR DRUCKSTUFE KPL.03	TAP COMPRESSION CPL. 03	2
70	4860.0061	KONTROLLVENTIL 8X24X0,4	CHECK VALVE 8X24X0,4	2
71	4860.0047	KOLBEN DRUCKSTUFE D=27,9	PISTON COMPRESSION D=27,9	2
72	4681.1499	O-RING NBR 21X2	O-RING NBR 21X2	2
73	3548.0320	O-RING NBR 24X2	O-RING NBR 24X2	2
74	4860.0152	AUFNAHME FÜR DRUCKSTUFE	TAP COMPRESSION	2



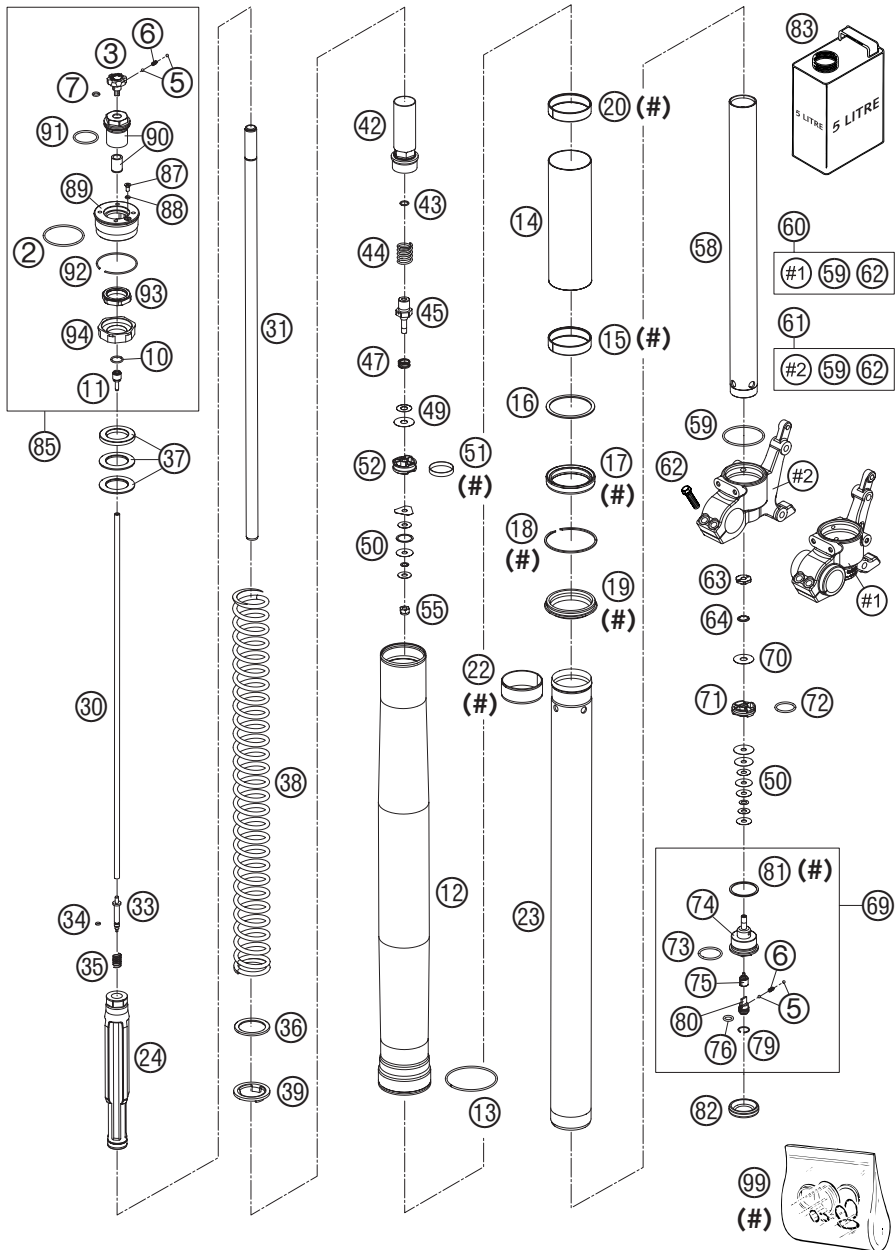


FIG	TEILNR/PARTNR	BEZEICHNUNG	DESCRIPTION	QTY
75	4860.0190	NADEL DRUCKSTUFE 2003	NEEDLE COMPRESSION 2003	2
76	4860.0049	O-RING NBR 8X2	O-RING NBR 8X2	2
79	4860.0051	SICHERUNGSRING RB12	LOCK WASHER RB12	2
80	4860.0034	EINSTELLSCHRAUBE DRUCKSTUFE	COMPRESSION ADJ. SCREW	2
81	4860.0004	CU-SCHEIBE 29,5X33,5X1	COPPER WASHER 29,5X33,5X1	2
82	4860.0141	GUMMIKAPPE D=35MM	RUBBER CAP D=35MM	2
83	4860.0211S1	GABELÖL SAE 5	FORK OIL SAE 5	1
85	4860.0075S	PRE-LOAD ADJUSTER KPL.(1 STK.)	PRE-LOAD ADJUSTER CPL.(1 PC.)	2
87	4860.0076	ENTLÜFTUNGSSCHRAUBE M4X8	VENT SCREW M4X8	2
88	4860.0046	O-RING NBR 3X1,5	O-RING NBR 3X1,5	2
89	4860.0075	SCHRAUBVERSCHLUSS M51X1,5	SCREW CAP M51X1,5	2
90*	4860.0073S	ADAPTER EINSTELKNOPF + BÜCHSE	ADAPTER ADJUST. KNOB + BUSHING	2
91	4860.0077	O-RING NBR 26X2	O-RING NBR 26X2	2
92	4681.0010	SPRENGRING 49X1,5	CIRCLIP 49X1,5	2
93	4860.0072	SICHERUNGSMUTTER	LOCKNUT	2
94	4860.0071	FEDERHALTERING	SUPPORT RING FOR SPRING	2
99	R140.07	REP.SATZ DICHT. 4860 MXMA 03	REPAIR-KIT GASKET 4860 MXMA 03	1

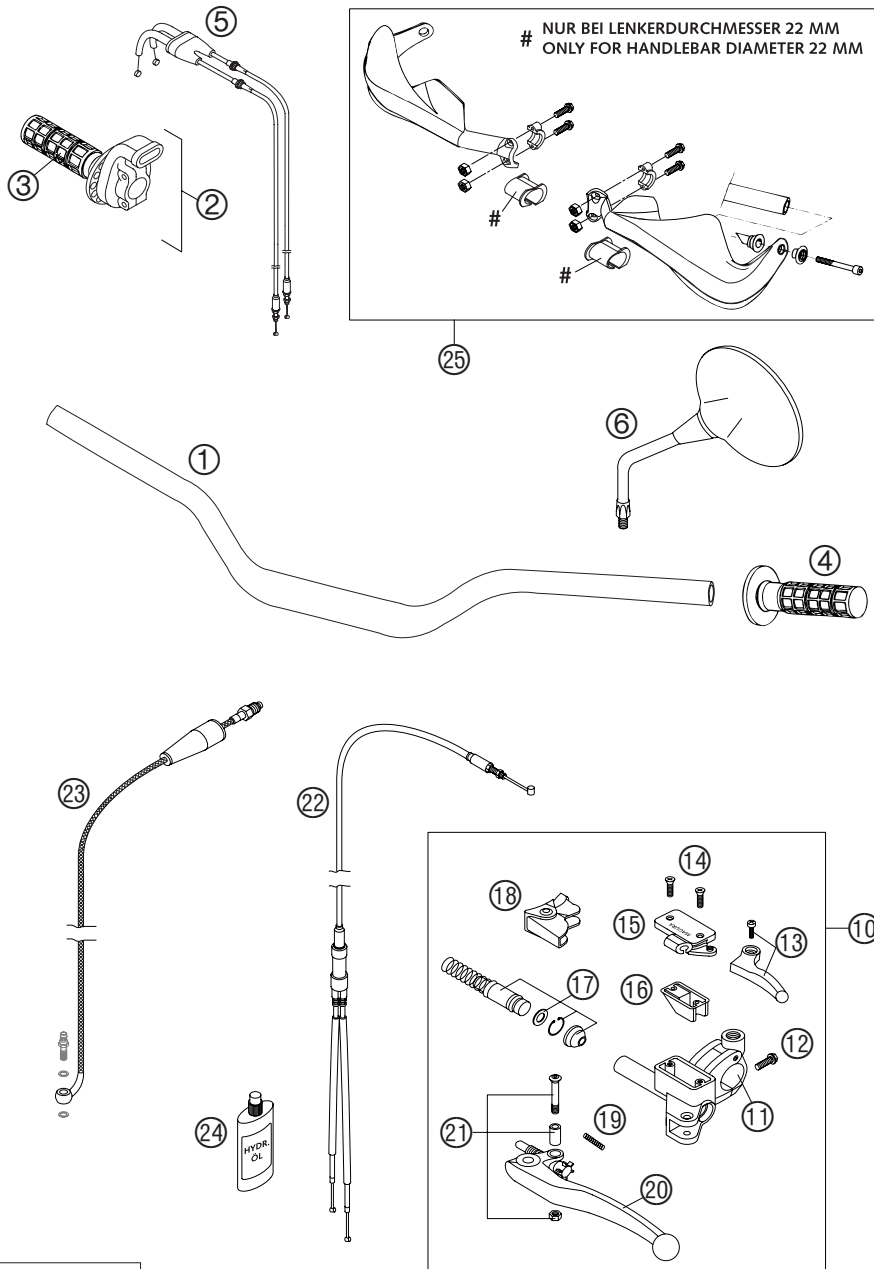


FIG	TEILNR/PARTNR	BEZEICHNUNG	DESCRIPTION	QTY
1	600.02.001.000	LENKER D=28MM 03	HANDLEBAR D=28MM 03	1
2	587.02.010.000	GASDREHGRIF KPL. DUKE 2000	THROTTLE GRIP CPL. DUKE 2000	1
3	583.02.003.100	DREHGR.ÜBERZUG DOMINO GELOCHT	TWIST GRIP COVER PERFORATED	1
4	583.02.052.100	FESTGRIF LINKS GELOCHT	FIXED GRIP L/S PERFORATED	1
5	600.02.091.000	GASSEIL LC8 ADV 2003	THROTTLE CABLE LC8 ADV 2003	1
6	584.12.040.100	RÜCKBLICKSPIEGEL FÜR LI/RE 01	REAR MIRROR L/S+R/S LC4 2001	2
10	600.02.030.000	GEBERZYLINDER KPL. LC8 2003	MASTER CYLINDER CPL. LC8 2003	1
11	600.02.044.000	KLEMMSCH.SPIEGEL M. SPANNSTIFT	CLAMP MIRROR WITH CLAMP	1
12	0015 060203	SK.BUNDSCHRAUBE M 6X20 SW=8	HH COLLAR SCREW M 6X20 WS=8	1
13*	600.36.050.000	CHOKEHEBEL KPL. LC8 2003	CHOKE LEVER CPL. LC8 2003	1
14	0965 040123	SENKSCHRAUBE DIN0965-M 4X12	FLAT HEAD SCREW DIN0965-M 4X12	2
15	600.02.033.000	DECKEL HYD.KUPPL. LC8 2003	COVER HYD.CLUTCH LC8 2003	1
16	503.02.034.000	GUMMIBALG FÜR RESERVOIR '98	RUBBER FOR RESERVOIR '98	1
17	503.02.032.000	REP.SATZ KOLBEN KUP. HYDR. '98	REP.SATZ PISTON CLUT.HYDR. '98	1
18	503.02.037.000	SCHUTZKAPPE FÜR HEBELGELENK'98	PROTECT.CAP FOR LEVER PERCH'98	1
19	590.02.035.000	FEDER FÜR KUPPLUNGSHABEL 03	SPRING FOR CLUTCH LEVER 03	1
20	600.02.031.000	KUPPLUNGSHABEL LANG KPL. 2003	CLUTCH LEVER LONG CPL. 2003	1
21	503.02.038.000	HEBELSCHRAUBE KPL. 125-200 '98	LEVER SCREW CPL. 125-200 '98	1
22	600.02.095.000	CHOKESEIL LC8 ADVENTURE 03	CHOKE CABLE LC8 ADVENTURE 03	1
23	600.32.063.100	KUPPLUNGSLITUNG LC8 ADV '03	CLUTCH PIPE LC8 ADV '03	1
24	503.02.036.000	ÖL FÜR HYD.KUPPLUNG 50ML	OIL FOR HYD.CLUTCH 50ML	1
25*	600.02.079.100/30	HANDSCH.LI.U.RE.KPL.SCHWARZ 04	HANDGUARD L/S+R/S CPL.BLACK 04	1
25*	600.02.079.100/04	HANDSCH.LI.U.RE.KPL. ORANGE 04	HANDGUARD L/S+R/S CPL.ORANGE04	1

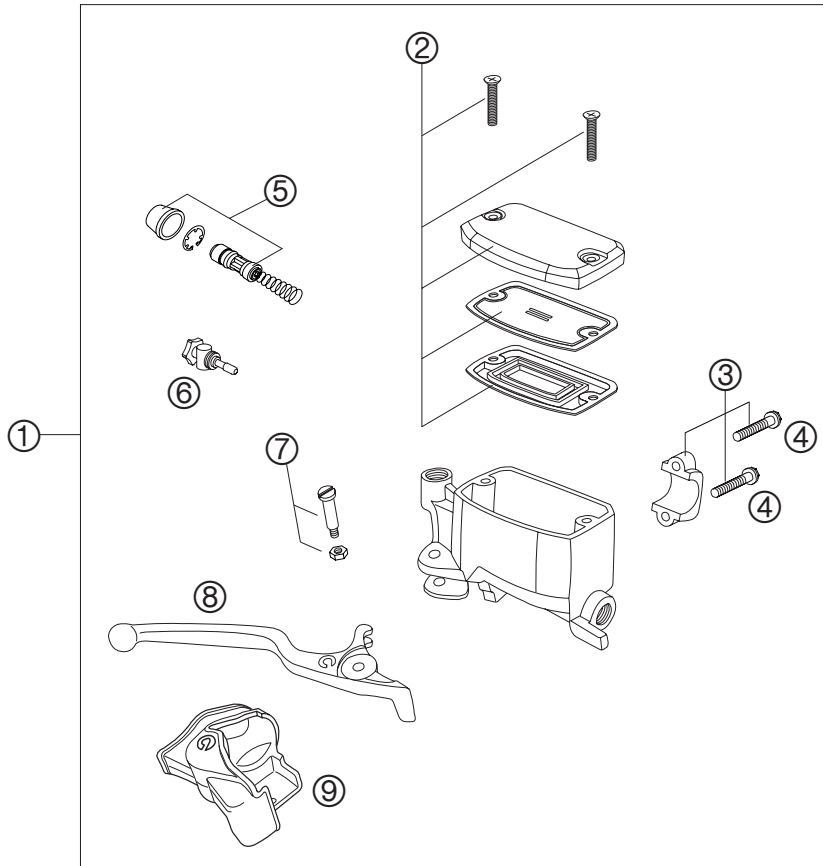
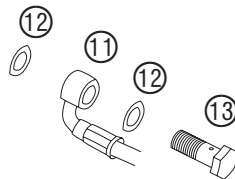
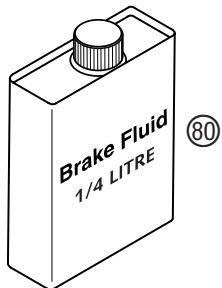


FIG	TEILNR/PARTNR	BEZEICHNUNG	DESCRIPTION	QTY
1	600.13.001.000	HANDBREMSZYLINDER 03	HAND BRAKE CYLINDER 03	1
2	600.13.003.000	HANDBREMSZYL.DECKEL KPL. 03	HAND BRAKE CYL. COVER CPL. 03	1
3	600.13.005.000	SHELLE KPL. 03	CLAMP CPL. 03	1
4	0015 060253	SK.BUNDSCHRAUBE M 6X25 SW=8	HH COLLAR SCREW M 6X25 WS=8	2
5	600.13.008.000	REP.SATZ KOLBEN LC8 ADV 03	REP.SET PISTON LC8 ADV 03	1
6	600.13.007.000	STELLSCHRAUBE KPL. LC8 ADV	ADJUSTING SCREW CPL. LC8 ADV	1
7	600.13.006.000	HEBELSCHRAUBE KPL. 2003	LEVER SCREW CPL. 2003	1
8	600.13.002.000	HANDBREMSHEBEL 2003	HAND BRAKE LEVER 2003	1
9	600.13.004.000	SCHUTZKAPPE HANDBREMSZYLINDER	PROTECTION CAP HAND BRAKE CYL.	1
11	600.13.012.000	BREMSLEITUNG VORNE ADV.S 03 ADVENTURE S - 1284 MMM	BRAKE HOSE FRONT ADV.S 03 ADVENTURE S - 1284 MM	1
11	600.13.012.100	BREMSLEITUNG VORNE ADV. 03 ADVENTURE - 1249 MM	BRAKE HOSE FRONT ADV. 03 ADVENTURE - 1249 MM	1
12	420.13.226.000	CU-DICHTRING DIN7603-10X16X1	CU-SEAL RING DIN7603-10X16X1	2
13	502.13.025.000	HOHLSCHRAUBE M10X1X19	HOLLOW SCREW M10X1X19	1
80	306054	BREMSFLÜSSIGKEIT DOT 5.1	BRAKE FLUID DOT 5.1	1



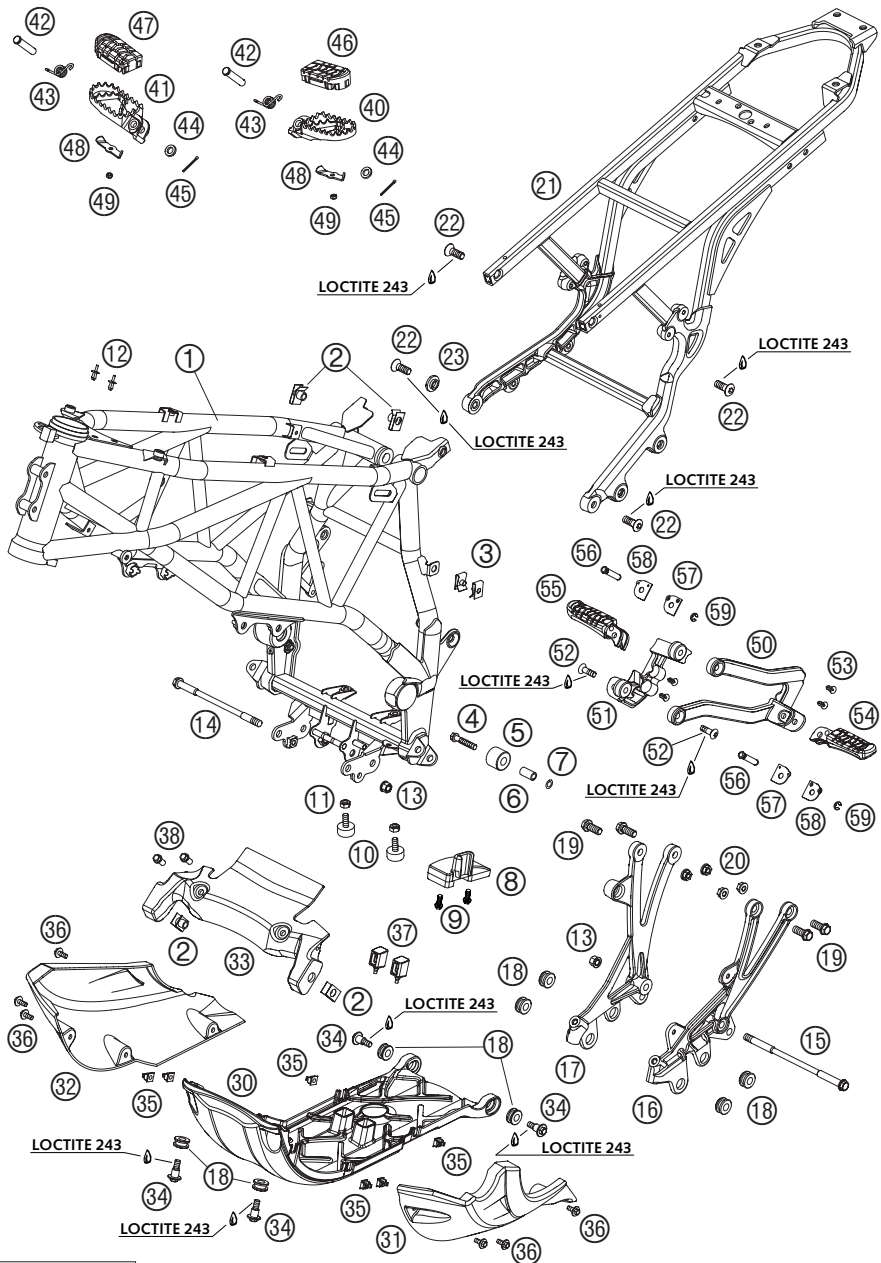


FIG	TEILNR/PARTNR	BEZEICHNUNG	DESCRIPTION	QTY
1	600.03.001.000/30	RAHMEN LC8 ADVENTURE 03	FRAME LC8 ADVENTURE 03	1
2	546.03.048.000	MEHRBEREICHSBLECHMUTTER M8	RANGE CHANGE METAL NUT M8	4
3	546.03.048.100	MEHRBEREICHSBLECHMUTTER M6	RANGE CHANGE METAL NUT M6	2
4	0015 080403	SK.BUNDSCHRAUBE M 8X40 SW=10	HH COLLAR SCREW M 8X40 WS=10	1
5	584.03.060.000	KETTENROLLE 12X29X22,5 '98	CHAIN ROLL 12X29X22,5 '98	1
6	584.03.060.065	BÜCHSE KETTENROLLE 8X12X23 '98	BUSH CHAIN ROLL 8X12X23 '98	1
7	360.03.014.000	SCHNORR-SICHERUNGSSCHEIBE 8MM	LOCK WASHER 8MM	1
8	600.04.076.000	KETTENGLEITSTÜCK 03	CHAIN SLIDING BLOCK 03	1
9	0015 060163	SK.BUNDSCHRAUBE M 6X16 SW=8	HH COLLAR SCREW M 6X16 WS=8	2
10	583.03.070.000	ANSCHLAGGUMMI M8	STOP RUBBER M8	2
11	0934 080003	SK.MUTTER DIN 934 M8	HEXAGON NUT DIN0934-M 8	2
12	600.03.088.000	VERSCHLUSSTOPFEN FÜR M6 03	PLASTIC CAP FOR M6 03	2
13	546.30.044.000	BUNDMUTTER M10 SW=13	COLLAR NUT M10 WS=13	2
14	600.03.013.000	MOTORTRAGSCHRAUBE M10X172 03	ENGINE BRAC. SCREW M10X172 03	1
15	600.03.014.000	MOTORTRAGSCHRAUBE M10X206 03	ENGINE BRAC. SCREW M10X206 03	1
16	600.03.005.000	MOTORTRÄGER LINKS 03	ENGINE SUPPORT LEFT 03	1
17	600.03.006.000	MOTORTRÄGER RECHTS 03	ENGINE SUPPORT RIGHT 03	1
18	600.03.098.000	DÄMPFUNGSELEMENT 03	RUBBER SLEEVE 03	8
19	0015 100243	SK.BUNDSCHRAUBE M10X24 SW=13	HH COLLAR SCREW M10X24 WS=13	4
20	543.10.086.100	SS.MUTTER M10 CU SW=14	SELF LOCKING NUT M10 CU WS=14	4
21	600.03.002.000	RAHMENAUSLEGER ALU LC8 03	SUB FRAME ALUMINIUM LC8 03	1
22	600.03.004.027	SENKKOPFSCHR.M10X1,25 L=27 03	FL.HEAD SCREW M10X1,25 L=27 03	4
23	600.03.001.051	BUNDBÜCHSE 10X15X25X4 03	COLLAR BUSHING 10X15X25X4 03	1
30	600.03.091.000	UNTERFAHRSCHUTZ MITTE 03	UNDERRIDE PROTECTION CENTER 03	1
31	600.03.092.000	UNTERFAHRSCHUTZ LINKS 03	UNDERRIDE PROTECTION LEFT 03	1
32	600.03.093.000	UNTERFAHRSCHUTZ RECHTS 03	UNDERRIDE PROTECTION RIGHT 03	1
33	600.03.094.000	TANKHALTERUNG VORNE UNTEN 03	LOWER TANK HOLDER FRONT 03	1
34	600.03.097.000	BUNDSCHRAUBE M8 03	COLLAR SCREW M8 03	4
35	600.03.095.000	KÄFIGMUTTER M6 SS 4MM 03	CAGE NUT M6 SL 4MM 03	6
36	0014 060153	SK.BUNDSCHRAUBE M 6X15 SW=8	HH COLLAR SCREW M 6X15 WS=8	6
37	600.03.096.000	SCHWINGUNGSDÄMPFER 03	VIBRATION DAMPER 03	2
38	0015 080163	SK.BUNDSCHRAUBE M 8X16 SW=10	HH COLLAR SCREW M 8X16 WS=10	2
40	590.03.040.250	FUSSRASTE LINKS SILBER 02	FOOT PED L/S SILVER 02	1
41	590.03.041.250	FUSSRASTE RECHTS SILBER 02	FOOT PED R/S SILVER 02	1
42	548.03.044.000	BOLZEN FÜR FUSSRASTE 03	BOLT FOR FOOT PED 03	2
43	546.03.041.000	FUSSRASTENFEDER LINKS & RECHTS	FOOTREST SPRING L/S & R/S	2

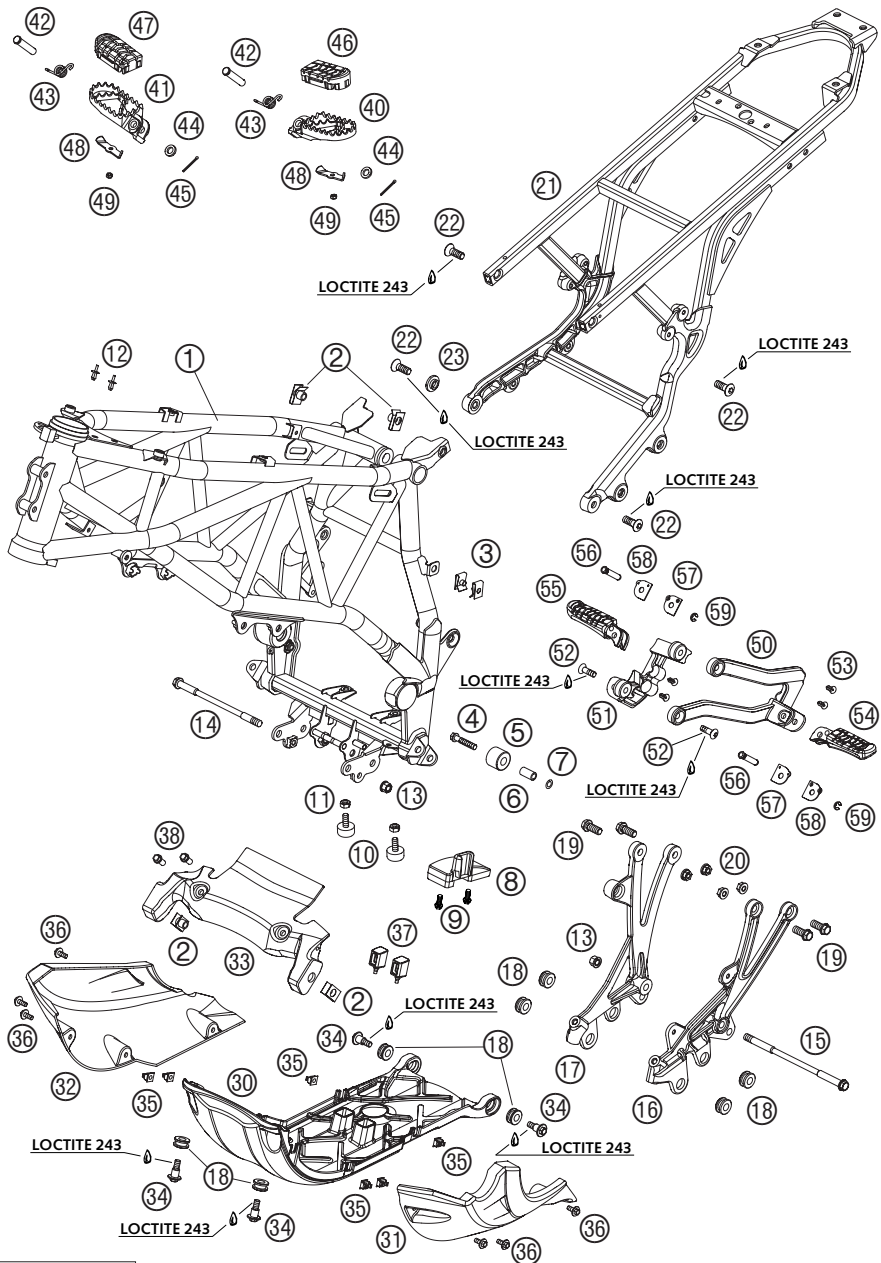
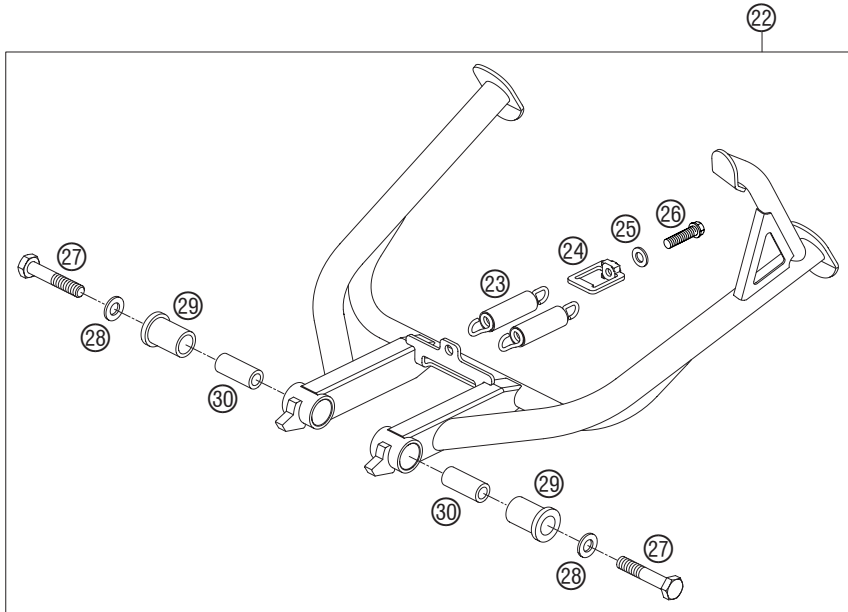
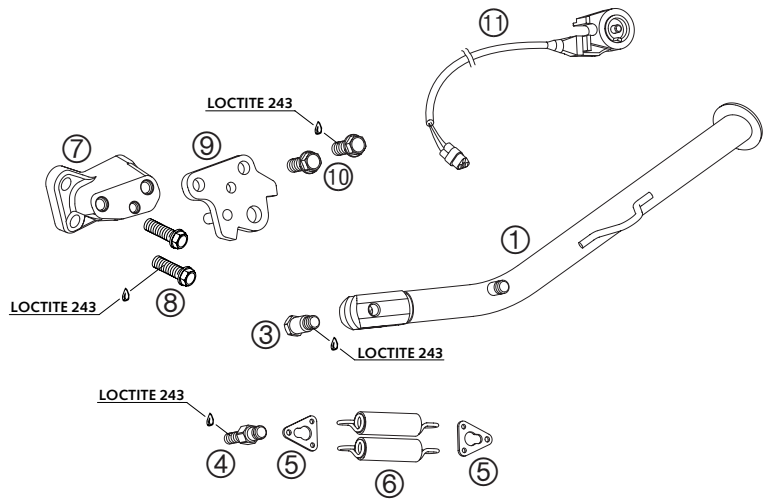


FIG	TEILNR/PARTNR	BEZEICHNUNG	DESCRIPTION	QTY
44	0125 10003	UNTERLEGSSCHEIBE DIN 125 A 10,5	WASHER DIN0125-A10,5	2
45	0094 032253	SPLINT DIN0094-3,2X25 STAHL	PIN DIN0094-3,2X25 STEEL	2
46	600.03.040.010	FUSSRASTENGUMMI VORNE LINKS 03	FOOTREST RUBBER FRONT L/S 03	1
47	600.03.041.010	FUSSRASTENGUMMI VO. RECHTS 03	FOOTREST RUBBER FRONT R/S 03	1
48	600.03.044.010	VERSCHLUSSBLECH VORNE LI/RE 03	CLOSING PANEL FRONT L/S R/S 03	2
49	0985 050003	SS.MUTTER DIN 985 M5	SELF LOCKING NUT DIN0985-M 5	2
50	600.03.048.000	FUSSRASTENTRÄGER HINTEN LI. 03	FOOTREST BRACKET REAR L/S 03	1
51	600.03.049.000	FUSSRASTENTRÄGER HINTEN RE. 03	FOOTREST BRACKET REAR R/S 03	1
52	545.10.052.100	KETTENRADSCHR. M8X26 ISK SW=6	SPROCKET SCREW-AH M8X26 WS=6	4
53	544.03.135.000	VERSCHLUSSPFROPFEN SFL10	PLASTIC CAP SFL10	4
54	600.03.050.000	FUSSRASTE KPL. LI.HI. 03	FOOTREST CPL. L/S REAR 03	1
55	600.03.051.000	FUSSRASTE KPL. RE.HI. 03	FOOTREST CPL. R/S REAR 03	1
56	600.03.044.000	BOLZEN FÜR FUSSRASTE HINTEN 03	BOLT FOR FOOTREST REAR 03	2
57	600.03.152.000	EINRASTBLECH FUSSRASTE LI. 03	ENGAGE PANEL FOOTREST L/S 03	2
58	600.03.052.000	EINRASTBLECH FUSSRASTE RE. 03	ENGAGE PANEL FOOTREST R/S 03	2
59	0799 060003	SICH.SCHEIBE DIN6799-RS 6,0	TAB WASHER DIN6799-RS 6,0	2

FIG	TEILNR/PARTNR	BEZEICHNUNG	DESCRIPTION	QTY
1	600.03.023.000	SEITENST. LC8 ADV.S L=349MM 03 ADVENTURE S	SIDESTAND LC8 ADV.S L=349MM 03 ADVENTURE S	1
1	600.03.023.100	SEITENST. LC8 ADV. L=319MM 03 ADVENTURE	SIDESTAND LC8 ADV. L=319MM 03 ADVENTURE	1
3	582.03.027.200	SCHRAUBE F. SEITENST. M10X26,7	SCREW FOR SIDE STAND M10X26,7	1
4	600.03.028.001	HALTESCHRAUBE STÄNDERFEDER 03	SCREW SIDE STAND SPRING 03	1
5	600.03.028.003	FEDERHALTEBLECH SEITENST. 03	SUPPORT SIDE STAND SPRING 03	2
6	600.03.024.000	FEDER FÜR SEITENSTÄNDER 03	SPRING FOR SIDE STAND 03	2
7	600.03.026.000	SEITENSTÄNDERKONSOLE 03	SIDE STAND BRACKET 03	1
8*	0015 100303	SK.BUNDSCHRAUBE M10X30 SW=13	HH COLLAR SCREW M10X30 WS=13	2
9	600.03.023.001	SEITENST.-AUFNAHME KPL. 03	SIDE STAND PICKUP CPL. 03	1
10	0015 100243	SK.BUNDSCHRAUBE M10X24 SW=13	HH COLLAR SCREW M10X24 WS=13	2
11	600.11.045.000	SEITENSTÄNDERSCHALTER 03	SIDE STAND SWITCH 03	1
22	600.03.022.044	HAUPTSTÄNDER KIT L=379 03 ADVENTURE S	CENTER STAND KIT L=379 03 ADVENTURE S	1
22	600.03.022.144	HAUPTSTÄNDER KIT L=346 03 ADVENTURE	CENTER STAND KIT L=346 03 ADVENTURE	1
23	600.03.030.000	FEDER FÜR HAUPTSTÄNDER 03	SPRING FOR CENTER STAND 03	2
24	600.03.022.115	FEDERSPANNER 03	SPRING TENSIONER 03	1
25*	0125 080003	UNTERLEGSSCHEIBE DIN 125 A 8,4	WASHER DIN0125-A 8,4	1
26*	0015 080303	SK.BUNDSCHRAUBE M 8X30 SW=10	HH COLLAR SCREW M 8X30 WS=10	1
27*	565.03.093.000	SONDERSCHRAUBE M10X55 SW=17	SPECIAL SCREW M10X55 WS=17	2
28*	0125 100003	UNTERLEGSSCHEIBE DIN 125 A 10,5	WASHER DIN0125-A10,5	2
29	600.03.022.020	LAGERBUCHSE HAUPTSTÄNDER 03	BEARING BUSH CENTER STAND 03	2
30	600.03.022.021	BUCHSE HAUPTSTÄNDER 03	BUSH CENTER STAND 03	2



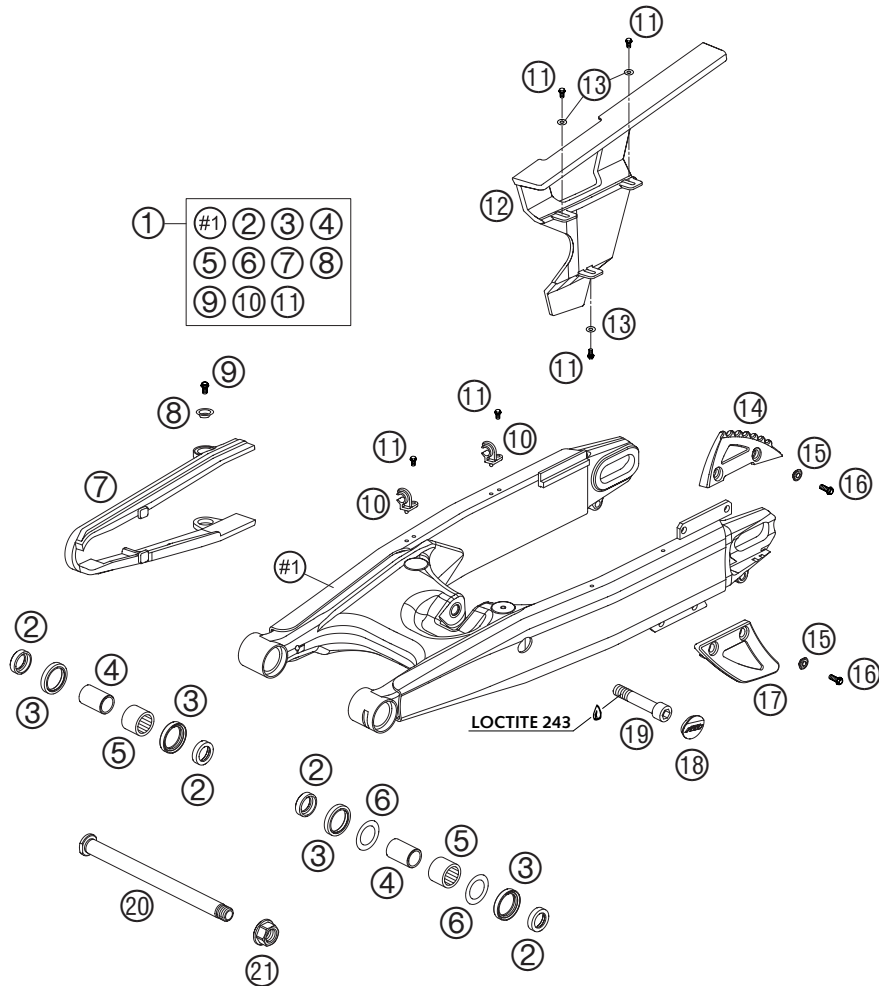


FIG	TEILNR/PARTNR	BEZEICHNUNG	DESCRIPTION	QTY
1	600.04.030.044	SCHWINGARM KPL. „G“	SWINGARM CPL. „G“	1
2	600.04.034.000	TASSE F. WELLENDICHTRING	BUCKET F. SHAFT SEAL RING	4
3	0760 304073	WELLENDICHTRING 30X40X7	SHAFT SEAL RING 30X40X7	4
4	600.04.032.000	INNENRING JR20X25X38,5	INNER RING JR20X25X38,5	2
5	600.04.031.000	NADELLAGER HK2526B	NEEDLE BUSH HK2526B	2
6	600.04.033.000	ANLAUFSCHLEIBE	STOP DISK	2
7	600.04.066.000	KETTENGLEITSCHUTZ SCHWINGE	CHAIN SLID. GUARD SWINGARM	1
8	722.10.079.000	STÜTZSCHALE	BUCKET	2
9*	0015 060103	SK.BUNDSCHRAUBE M 6X10 SW=8	HH COLLAR SCREW M 6X10 WS=8	2
10*	546.11.076.100/30	HALTESCHELLE FÜR BREMSSCHLAUCH	RET. CLAMP F. BRAKE HOSE BLACK	2
11	0009 050103	GEW.FURCHSCHRAUBE M 5,0X10	SPECIAL SCREW M 5,0X10	5
12	600.04.061.000	KETTENSCHUTZ	CHAINGUARD	1
13	0021 050003	SCHEIBE DIN 9021 A 5,3	WASHER DIN9021-A 5,3	3
14	600.04.075.000	KETTENRADSCHUTZ	REAR SPROCKET GUARD	1
15	503.08.053.000	BUNDBÜCHSE 6X11X16X7,5 MM 98	BUSH FOR SPOILER 6X11X16X7,5	4
16	0015 060163	SK.BUNDSCHRAUBE M 6X16 SW=8	HH COLLAR SCREW M 6X16 WS=8	4
17	600.04.070.000	KETTENFÜHRUNG	CHAIN GUIDE	1
18	600.04.041.000	VERSCHLUSSTOPFEN SCHWINGE	PLUG SWINGARM	1
19	600.04.017.000	SCHRAUBE M14X1,5 L=73MM	SCREW M14X1,5 L=73MM	1
20	600.04.037.000	SCHWINGARMBOLZEN M19X1,5 L=268	SWINGARM BOLT M19X1,5 L=268	1
21	600.04.038.000	BUNDMUTTER M19X1,5 SW=27MM	COLLAR NUT M19X1,5 WS=27MM	1

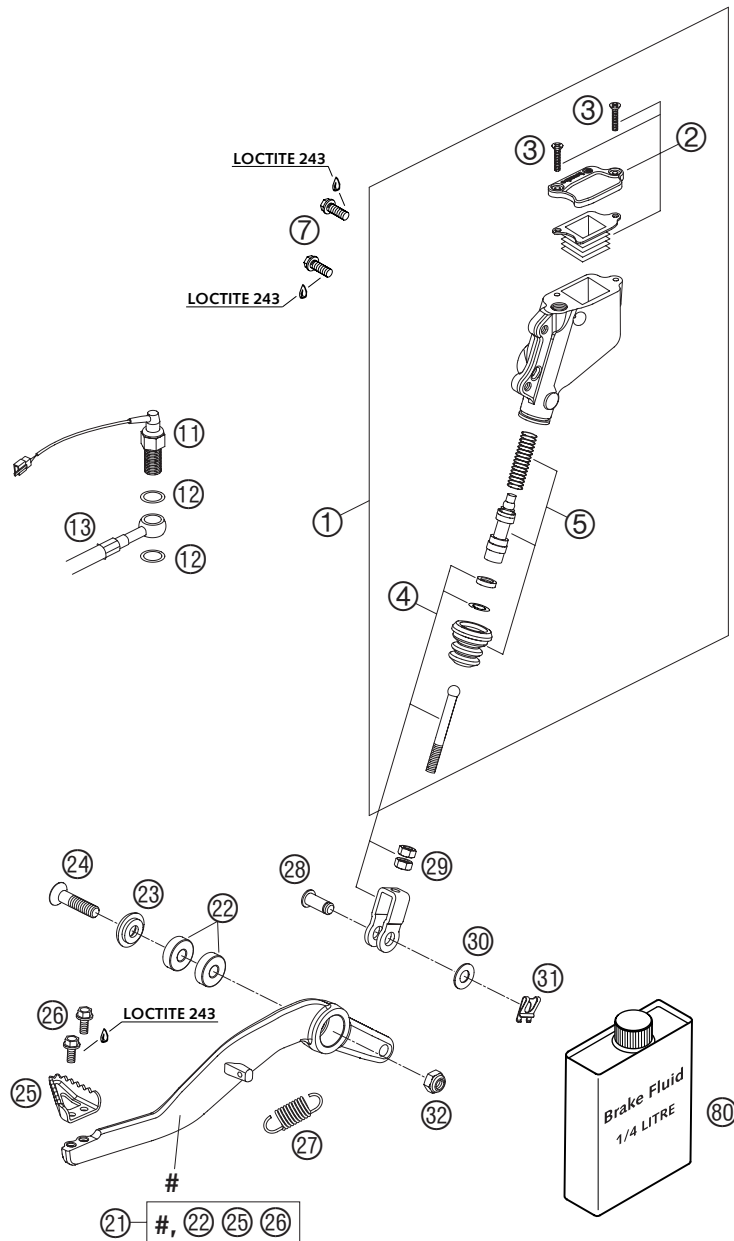
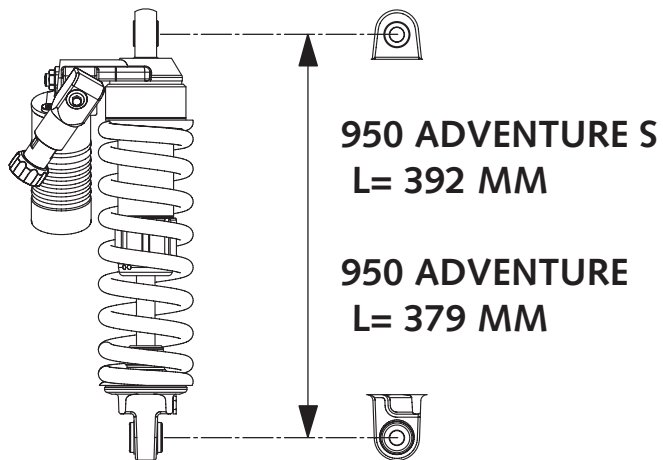
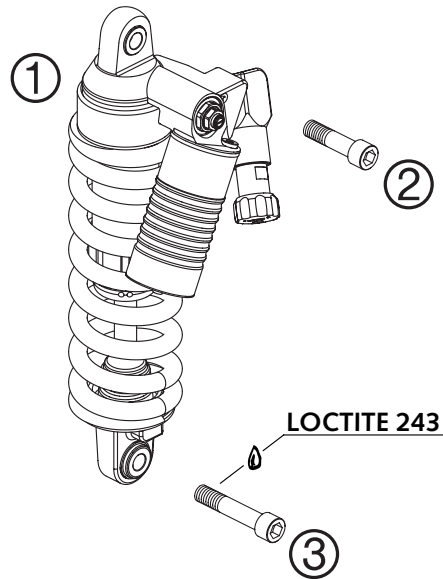


FIG	TEILNR/PARTNR	BEZEICHNUNG	DESCRIPTION	QTY
1	600.13.060.000	HAUPTBREMSZYLINDER KPL. 03	MAIN BRAKE CYLINDER CPL. 03	1
2	600.13.059.000	DECKEL HAUPTBREMSZYLINDER KPL.	COVER MAIN BRAKE CYLINDER CPL.	1
3	0965 040161	SENKSCHRAUBE DIN0965-M 4X16	FLAT HEAD SCREW DIN0965-M 4X16	2
4	600.13.056.044	DRUCKSTANGE KPL. '03	PUSH ROD CPL. '03	1
5	600.13.061.000	REP.SATZ KOLBEN 03	REPAIR KIT PISTON 03	1
7	590.09.062.016	SONDERSCHRAUBE M6X16 SW=8 10.9	SPECIAL SCREW M6X16 WS=8 10.9	2
11	503.11.051.100	BREMSLICHTSCHALTER HINTEN '98	BRAKE LIGHT SWITCH REAR '98	1
12	420.13.226.000	CU-DICHRING DIN7603-10X16X1	CU-SEAL RING DIN7603-10X16X1	2
13	600.13.072.000	BREMSLEITUNG HINTEN 03	BRAKE HOSE REAR 03	1
21	600.13.050.044	FUSSBREMSHEBEL KPL. 03	FOOT BRAKE LEVER CPL. 03	1
22	0625 006087	RILLENKUGELLAGER 608 2RS C3	GROOVED BALL BEAR. 608 2RS C3	2
23	600.03.061.000	FASONSCHIEBE ALU 8X24MM 03	SPECIAL WASHER ALU 8X24MM 03	1
24	0991 080353	SENKSCHRAUBE DIN7991-M 8X35	FLAT HEAD SCREW DIN7991-M 8X35	1
25	600.13.051.000	AUFTRITT FUSSBREMSHEBEL 03	STEP PLATE FOOT BRAKE LEVER 03	1
26	0015 050123	SK.BUNDSCHRAUBE M 5X12 SW=8	HH COLLAR SCREW M 5X12 WS=8	2
27	546.03.062.000	RÜCKZUGFEDER FÜR BREMSHEBEL	RETURN SPRING FOR BRAKE LEVER	1
28	600.13.057.000	BOLZEN F.GABELSTÜCK 8X20X16,5	BOLT F. LINK FORK 8X20X16,5	1
29	0934 060003	SK.MUTTER DIN 934 M6	HEXAGON NUT DIN0934-M 6	2
30	0125 080003	UNTERLEGSCHEIBE DIN 125 A 8,4	WASHER DIN0125-A 8,4	1
31	600.13.058.000	SICHERUNGS-CLIP D=8MM 03	SECURING CLIP D=8MM 03	1
32	0985 080003	SS.MUTTER DIN0985-M 8	SELF LOCKING NUT DIN0985-M 8	1
80	306054	BREMSFLÜSSIGKEIT DOT 5.1	BRAKE FLUID DOT 5.1	1



FIG	TEILNR/PARTNR	BEZEICHNUNG	DESCRIPTION	QTY
1*	1218.Y777	MONOSHOCK 5018 PDS ADV.-S ADVENTURE S	MONOSHOCK 5018PDS ADV.-S ADVENTURE S	04 1
1*	1218.Y774	MONOSHOCK 5018 PDS ADV. ADVENTURE	MONOSHOCK 5018 PDS ADV. ADVENTURE	04 1
2	600.04.016.000	SCHRAUBE M14X1,5 L=55MM	SCREW M14X1,5 L=55MM	03 1
3	600.04.017.000	SCHRAUBE M14X1,5 L=73MM	SCREW M14X1,5 L=73MM	03 1



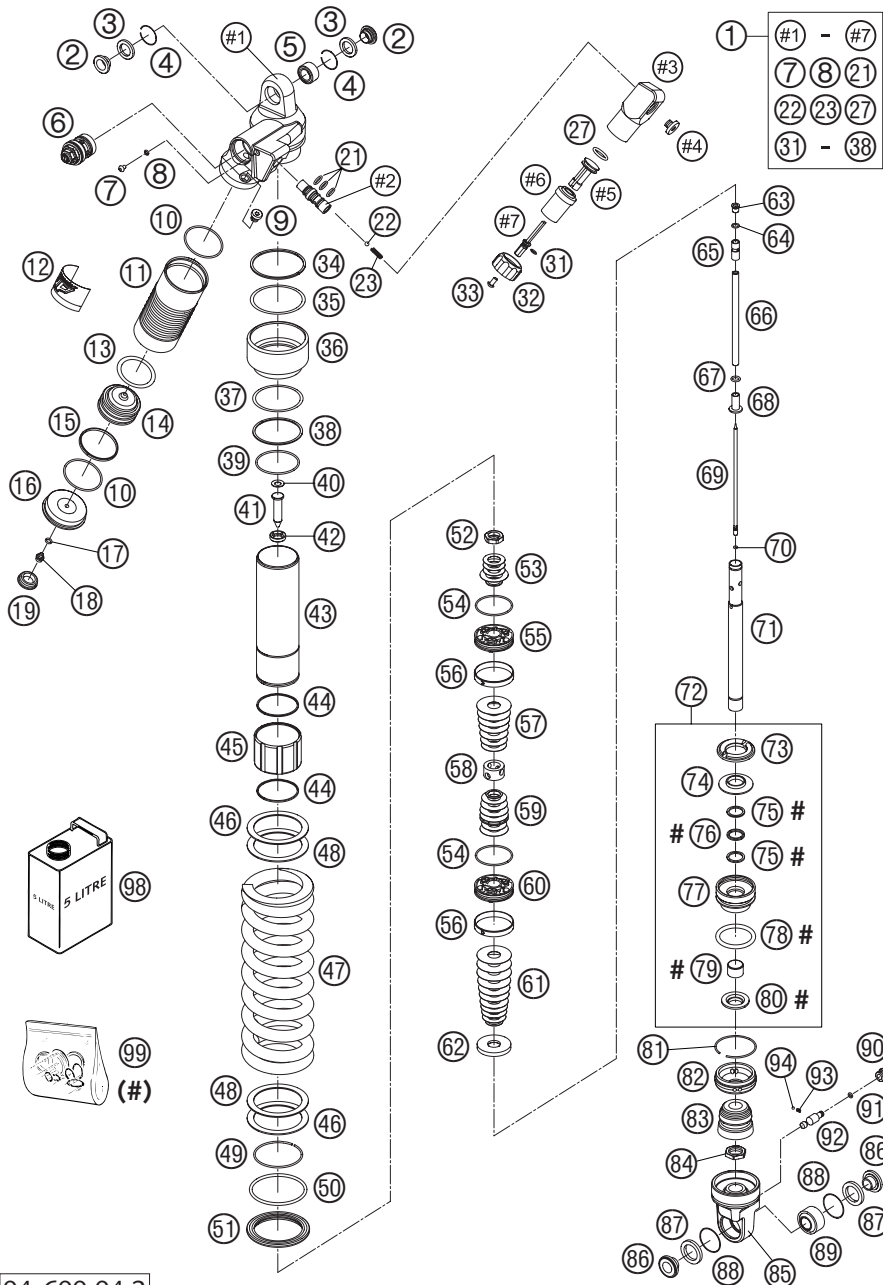


FIG	TEILNR/PARTNR	BEZEICHNUNG	DESCRIPTION	QTY
1*	1200.Y002	PRELOAD ADJUSTER 5018 LC8 04	PRELOAD ADJUSTER 5018 LC8 04	1
2	5018.0366	ADAPTERBÜCHSE KGW 14X24	ADAPTOR BUSH KGW 14X24	2
3	4618.0003	DICHTRING KGW D=25	OIL SEAL KGW D=25	2
4	5018.0168	SCHEIBE KGW D=25	WASHER KGW D=25	2
5	5018.0005	LAGER KGW 1525 HD	BUSHING KGW 1525 HD	1
6	5018.021354	DCC-DRUCKSTUFENREGUL. KPL. 03	DCC-COMPR.DAMP.CONTROL CPL. 03	1
7	4860.0058	ENTLÜFTUNGSSCHRAUBE M4X6	VENT SCREW M4X6	1
8	4860.0009	O-RING NBR 3,7X1,6	O-RING NBR 3,7X1,6	1
9	5018.0095	ENTLÜFTUNGSSCHRAUBE R 1/8	BLEED PLUG R 1/8	1
10	4681.0016	O-RING NBR 48X2	O-RING NBR 48X2	2
11	5018.0237	RESERV. SCHRAUBE L=123,5 D=52	RESERVOIR SCREW L=123,5 D=52	1
12	5200.0044	AUFKLEBER WP KTM	STICKER WP KTM	1
13	4618.0014	O-RING VITON 41X5	O-RING VITON 41X5	1
14	4618.0002	TRENNKOLBEN D=52; H=32	SEPARATION PISTON D=52; H=32	1
15	4618.0015	KOLBENRING 3,9X1,5X156	PISTON RING 3,9X1,5X156	1
16	5018.0344	RESERVOIRKAPPE D=58	RESERVOIR CAP D=58	1
17	4681.0893	O-RING NBR 5,28X1,78	O-RING NBR 5,28X1,78	1
18	3612.0151	VERSCHLUSSSCHRAUBE M5X6	SCREW PLUG M5X6	1
19	4681.1208	GUMMIKAPPE „NICHT ÖFFNEN“	RUBBER CAP „DO NOT OPEN“	1
21	3548.0083	O-RING NBR 10X2	O-RING NBR 10X2	3
22	4054.0440	STAHLKUGEL D=5	STEEL BALL D=5	1
23	4681.0332	FEDER D=4,8 EINSTELLKNOPF CC	SPRING D=4,8 ADJUST KNOB CC	1
27	4681.0003	O-RING NBR 17X3	O-RING NBR 17X3	1
31	4860.0044	O-RING NBR 6X1,5	O-RING NBR 6X1,5	1
32	5018.0381	EINSTELLKNOPF PA	ADJUST KNOB PA	1
33	4681.1771	ISK.SCHRAUBE M 5X10	AH SCREW M 5X10	1
34	5018.0370	STÜTZRING BG 2700646	BACKUP RING BG 2700646	1
35	5018.0369	O-RING NBR 63,09X3,53	O-RING NBR 63,09X3,53	1
36	5018.0371	AUSSENRING PA LC8	OUTER RING PA LC8	1
37	5018.0372	O-RING 57,15X3,53 NBR	O-RING 57,15X3,53 NBR	1
38	5018.0373	STÜTZRING BU 2700580	BACKUP RING BU 2700580	1
39	5018.0097	O-RING 52X2	O-RING 52X2	1
40	5018.0177	SCHEIBE 16X8,2X0,6	WASHER 16X8,2X0,6	1
41	5018.0300	NADEL D=10 L=37	NEEDLE D=10 L=37	1
42	5018.0271	SCHRAUBENKAPPE M20X1; D=11	SCREW CAP M20X1; D=11	1
43	5018.0367	ROHR M54X1 L=180 PDS	TUBE M54X1 L=180 PDS	1

\* = NEUTEIL / NEW PART X = NACH BEDARF / AS REQUIRED

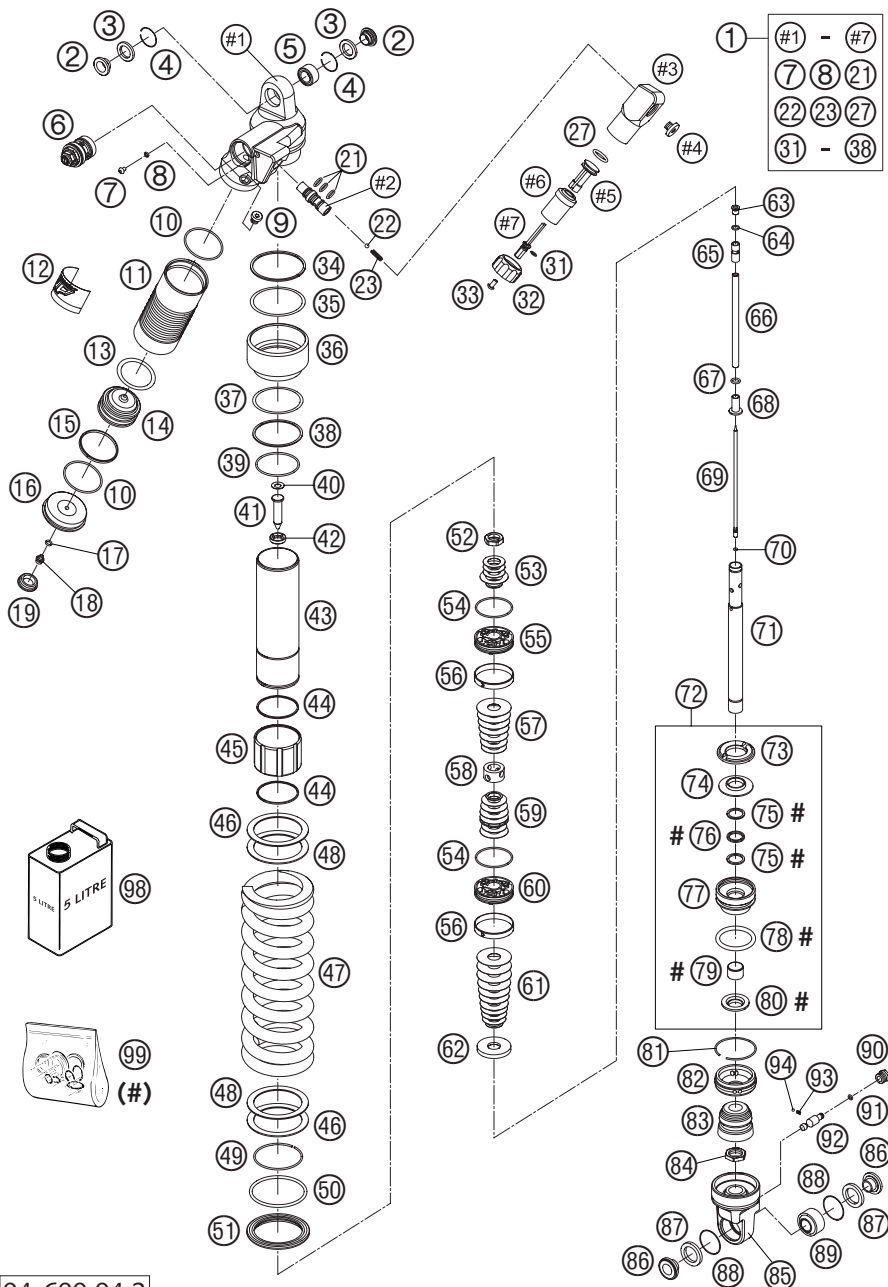


FIG	TEILNR/PARTNR	BEZEICHNUNG	DESCRIPTION	QTY
44	5018.0133	SPRENGRING 50X1,5	CIRCLIP 50X1,5	2
45	5018.0081	FEDERFÜHRUNG L=40	SPRING GUIDANCE L=40	1
46	5018.0114	ZWISCHENRING F. FEDER	INTERM.RING SCREW SPRING RET.	2
47	9121.0022	FEDER 140-265 (62) D=15,0 ADVENTURE S	SPRING 140-265 (62) D=15,0 ADVENTURE S	1
47	9121.0028	FEDER 140-255 (62) D=15,0 ADVENTURE	SPRING 140-255 (62) D=15,0 ADVENTURE	1
48	5018.0402	ZWISCHENRING F. FEDER H=3,5	INTERM.RING SPRING RET. H=3,5	2
49	5018.0273	SPRENGRING 58,2X2	CIRCLIP 58,2X2	1
50	5018.0352	O-RING VITON 66,27X3,53	O-RING VITON 66,27X3,53	1
51	5018.0355	FEDERTELLER D=80 2003	SPRING RETAINER D=80 2003	1
52	5018.0141	KOLBENSTANGENMUTTER M16X1	PISTON ROD NUT M16X1	1
53	5018.0210	SCHEIBE 16X21X1	WASHER 16X21X1	1
53	5018.0209	SCHEIBE 21X36X0,25	WASHER 21X36X0,25	1
53	5018.0054	SCHEIBE 16X28X0,20	SHIM 16X28X0,20	3
54	5018.0099	O-RING VITON 44,17X1,78	O-RING VITON 44,17X1,78	2
55	5018.0197	KOLBEN 6+6X7/4,5	PISTON 6+6X7/4,5	1
56	5018.0135	KOLBENRING 50-8	PISTON RING 50-8	2
57	5018.0074	SCHEIBE 16X32X0,30	SHIM 16X32X0,30	1
57	5018.0075	SCHEIBE 16X34X0,30	SHIM 16X34X0,30	1
57	5018.0076	SCHEIBE 16X36X0,30	SHIM 16X36X0,30	1
57	5018.0068	SCHEIBE 16X38X0,25	SHIM 16X38X0,25	1
57	5018.0069	SCHEIBE 16X40X0,25	SHIM 16X40X0,25	1
57	5018.0070	SCHEIBE 16X42X0,25	SHIM 16X42X0,25	1
57	5018.0062	SCHEIBE 16X44X0,20	SHIM 16X44X0,20	1
58	5018.0269	VERBUNDBÜCHSE D25XD16X14,5/D	SANDWICH BUSH D25XD16X14,5/D	1
59	5018.0047	SCHEIBE 16X32X0,15	SHIM 16X32X0,15	1
59	4681.1637	DRUCKRING 36X32,25	PRESSURE RING 36X32,25	1
59	5018.0008	SCHEIBE 16X22X0,10	SHIM 16X22X0,10	1
59	5018.0058	SCHEIBE 16X36X0,20	SHIM 16X36X0,20	3
59	5018.0057	SCHEIBE 16X34X0,20	SHIM 16X34X0,20	1
59	5018.0056	SCHEIBE 16X32X0,20	SHIM 16X32X0,20	1
59	5018.0035	DISTANZPLATTE 16X21X0,30	BACKPLATE 16X21X0,30	1
60	5018.0311	KOLBEN 6+6X7/4,5 VB 1,0	PISTON 6+6X7/4,5 VB 1,0	1
61	5018.0036	DISTANZPLATTE 16X22X0,30	BACKPLATE 16X22X0,30	1
61	5018.0064	SCHEIBE 16X30X0,25	SHIM 16X30X0,25	1

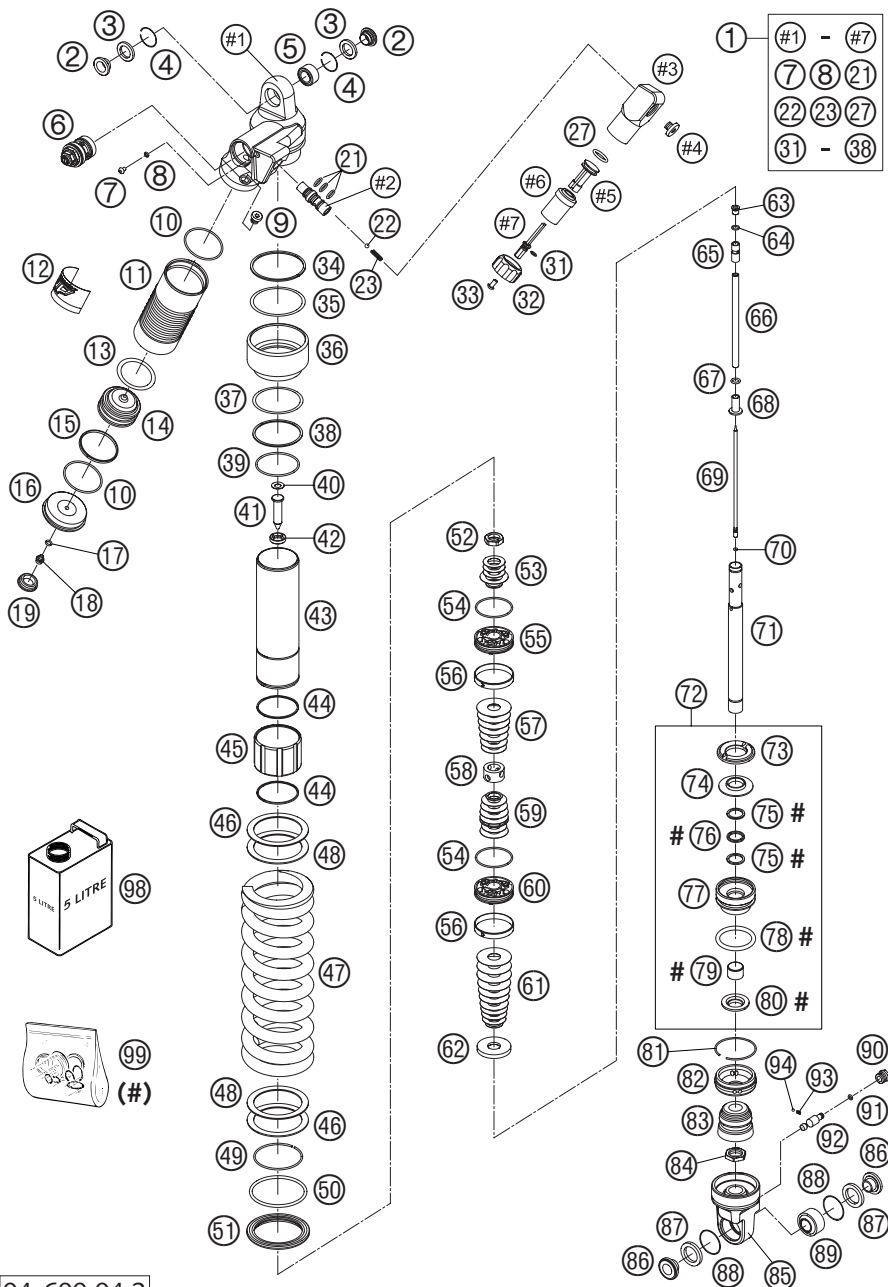


FIG	TEILNR/PARTNR	BEZEICHNUNG	DESCRIPTION	QTY
61	5018.0065	SCHEIBE 16X32X0,25	SHIM 16X32X0,25	1
61	5018.0066	SCHEIBE 16X34X0,25	SHIM 16X34X0,25	1
61	5018.0058	SCHEIBE 16X36X0,20	SHIM 16X36X0,20	1
61	5018.0059	SCHEIBE 16X38X0,20	SHIM 16X38X0,20	1
61	5018.0069	SCHEIBE 16X40X0,25	SHIM 16X40X0,25	1
61	5018.0070	SCHEIBE 16X42X0,25	SHIM 16X42X0,25	1
61	5018.0071	SCHEIBE 16X44X0,25	SHIM 16X44X0,25	2
62	5018.0161	SCHEIBE ZUGSTUFE H3 ADVENTURE S	SHIM REBOUND H3 ADVENTURE S	'99 1
62	5018.0401	SCHEIBE ZUGSTUFE H16 ADVENTURE	SHIM REBOUND H16 ADVENTURE	'03 1
63	5018.0200	BÜCHSE M8X1	BUSH M8X1	1
64	5018.0157	O-RING VITON 7X1,5	O-RING VITON 7X1,5	1
65	5018.0201	NADELSITZ M8X1	NEEDLE SEAT M8X1	1
66	5018.0363	ROHR M8X1 L=138	TUBE M8X1 L=138	1
67	4860.0049	O-RING NBR 8X2	O-RING NBR 8X2	1
68	5018.0279	ROHR ADAPTOR M8X1 L=23	TUBE ADAPTOR M8X1 L=23	1
69	5018.0364	NADEL L=161	NEEDLE L=161	1
70	4681.1265	O-RING VITON 2,2X1,6	O-RING VITON 2,2X1,6	1
71	5018.0362	KOLBENSTANGE D=18 M16X1	PISTON ROD D=18 M16X1	1
72	5018.0349S1	ADAPTER KPL. D=50; H=28,5	ADAPTOR CPL. D=50; H=28,5	1
73	5018.0107	GUMMI ZUGSTUFE	REBOUND RUBBER	1
74	5018.0304	STAHSCHLEIBE 18,5X43,7X6	STEEL DISC 18,5X43,7X6	1
75	5018.0102	SICHERHEITSRING 22,55X1,5	BACKUPRING 22,55X1,5	2
76	5018.0101	DICHTRING QUARD 18X2,62	QUAD RING 18X2,62	1
77	5018.0349	ADAPTER D=50; H=28,5	ADAPTOR D=50; H=28,5	1
78	5018.0103	O-RING 41X5	O-RING 41X5	1
79	4618.0119	DISTANZBÜCHSE 18X20X12	DU-BUSH 18X20X12	1
80	5018.0082	STAUBMANSCHETTE 1835	DUST SEAL 1835	1
81	5018.0126	SICHERUNGSRING 53X1,75	CIRCLIP 53X1,75	1
82	5018.0165	DECKEL D=50	COVER D=50	1
83	5018.0276	GUMMIPUFFER WP60 D=18-26	BUMP RUBBER WP60 D=18-26	1
84	5018.0283	KONTERMUTTER M18X1 H=5	CONTRA NUT M18X1 H=5	1
85	5018.0358	FEDERBEINUNTERT.54X20X32 GEAN.	SHOCK ABS.BOTTOM 54X20X32	1
86	5018.0365	ADAPTERBÜCHSE KGW D=32 14X32	ADAPTOR BUSH KGW D=32 14X32	2
87	5018.0159	WELLENDICHTRING KGW D=32	SHAFT SEAL RING KGW D=32	2

\* = NEUTEIL / NEW PART X = NACH BEDARF / AS REQUIRED

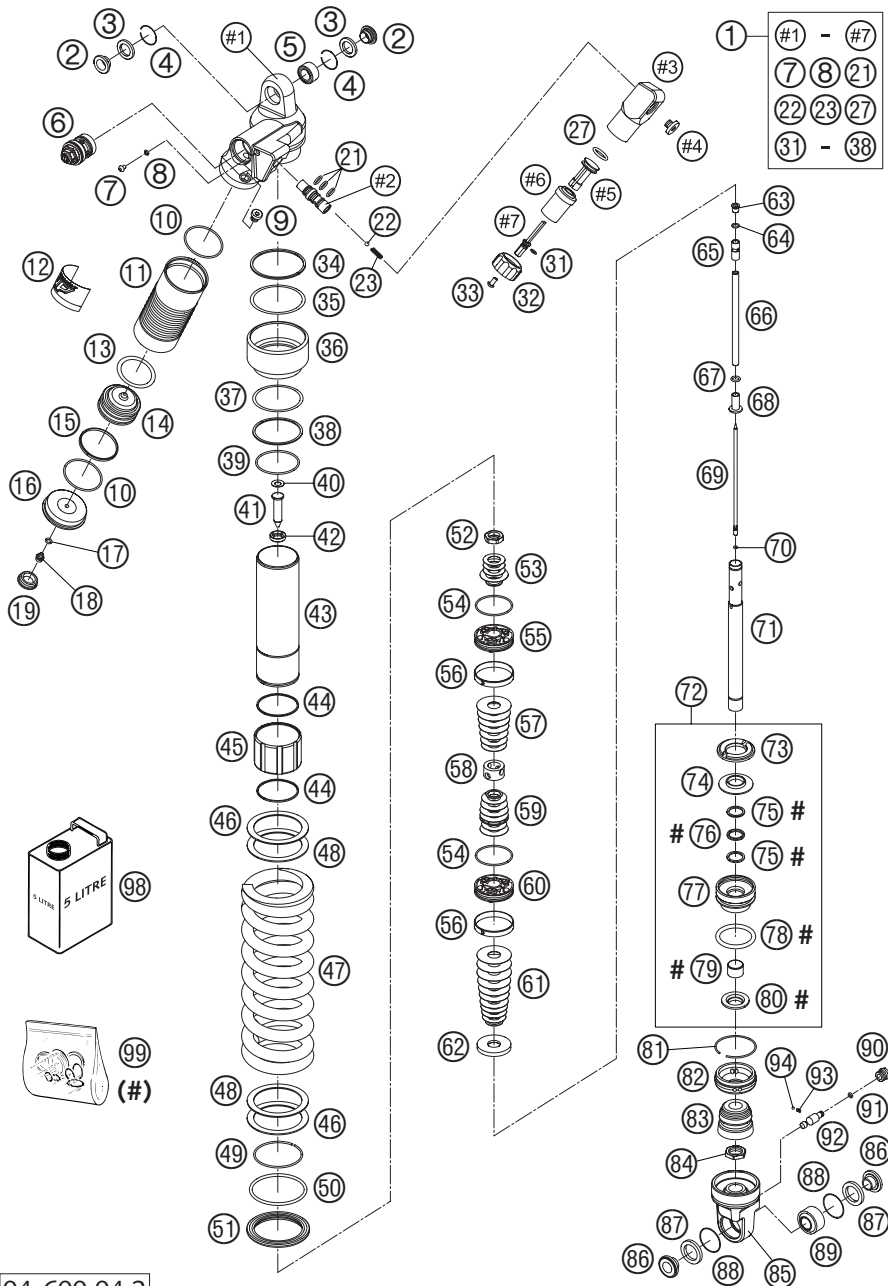


FIG	TEILNR/PARTNR	BEZEICHNUNG	DESCRIPTION	QTY
88	5018.0175	SICHERUNGSRING KGW D=32	CIRCLIP KGW D=32	2
89	5018.0179	SCHWENKLAGER KGW 1632	PIVOT BEARING KGW 1632	1
90	5018.0281	RESERVOIRKAPPE M14X1	RESERVOIR CAP M14X1	1
91	5018.0222	O-RING NBR 4X1,5	O-RING NBR 4X1,5	1
92	5018.0280	EINSTELLSCHRAUBE 80 GRAD; L=39	ADJUSTING SCREW 80 DEG.; L=39	1
93	4054.0602	FEDER D=2,9; L=6,2	SPRING D=2,9; L=6,2	1
94	4054.0603	STAHLKUGEL D=3MM	STEEL BALL D=3MM	1
98	5018.0342S1	DÄMPFERÖL 5 LT 2003 0,33 L	SHOCK ABSORBER FLUID 5 LT 2003 0,33 L	1
99	R120.08	REP.SATZ DICHTR. 5018 PDS 03	REPAIR-KIT GASKET 5018 PDS 03	1

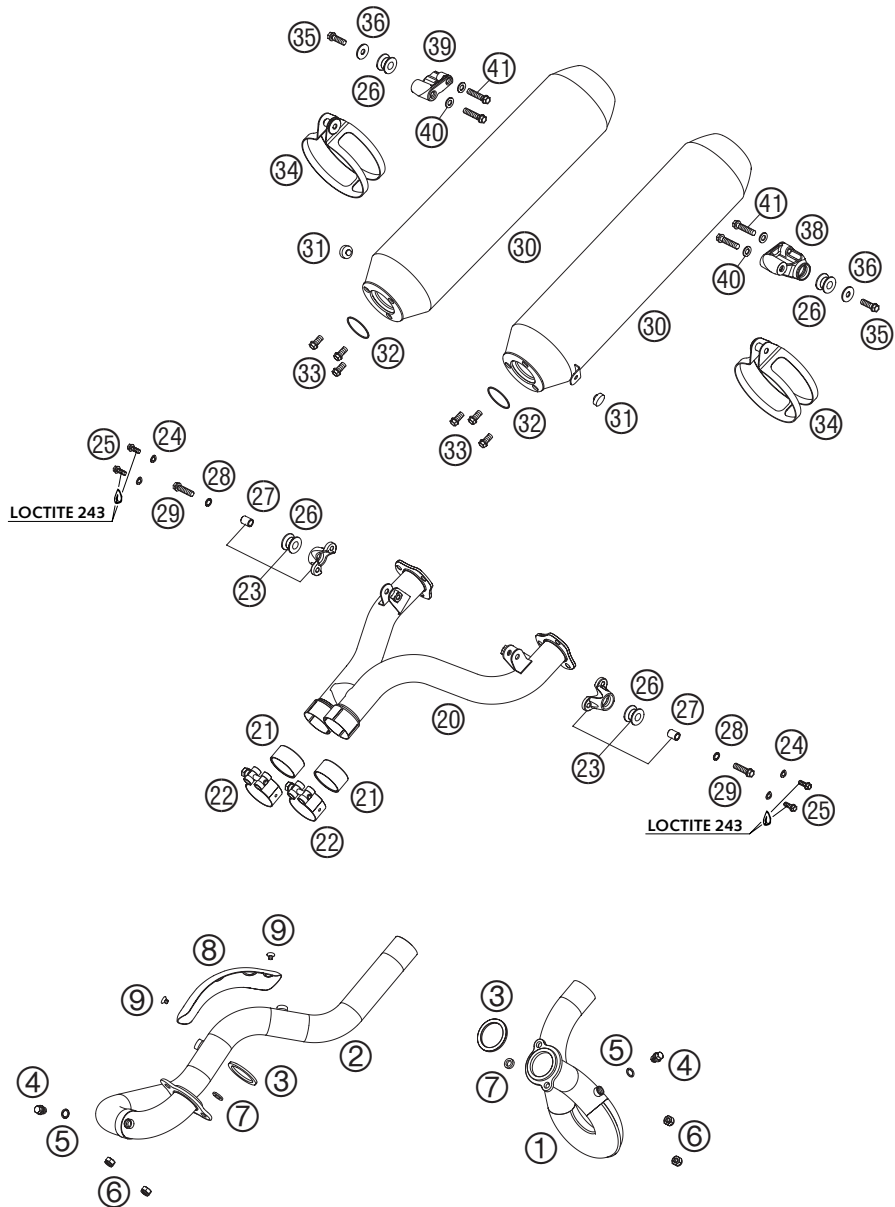


FIG	TEILNR/PARTNR	BEZEICHNUNG		DESCRIPTION	QTY
1	600.05.008.000	AUSPUFFROHR HINTEN	03	EXHAUST PIPE REAR	03 1
2	600.05.007.000	AUSPUFFROHR VORNE	03	EXHAUST PIPE FRONT	03 1
3	600.05.005.000	AUSPUFFDICHTUNG	03	GASKET	03 2
4	0910 100003	VERSCHL.SCHR.DIN0910-M 10X1		PLUG DIN0910-M 10X1	2
5	0603 100141	CU-DICHTRING DIN7603-10X14X1		COPPER GASKET DIN7603-10X14X1	2
6	510.10.086.100	SS-MUTTER M 8 CU		SELF LOCKING NUT M 8 CU	4
7	0125 080003	UNTERLEGSCHIBE DIN 125 A 8,4		WASHER DIN0125-A 8,4	2
8	600.05.052.051	HITZESCHUTZBLECH LC8	03	THERMAL SHIELD LC8	03 1
9	0991 060082	SENKSCHRAUBE M6X8 DIN7991 NIRO		FLAT H. SCREW M6X8 DIN7991 SS	2
20	600.05.048.000	VERTEILERROHR LC8	03	DISTRIBUTOR TUBE LC8	03 1
21	600.05.005.001	GRAPHITRING 42X47X25	03	GRAPHIT RING 42X47X25	03 2
22	600.05.051.000	AUSPUFFSCHELLE D=49MM	03	EXHAUST CLAMP D=49MM	03 2
23	584.05.085.044	SCHALLDÄMPERHALTERUNG KPL.2001		SILENCER BRACKET CPL. 2001	2
24	0137 060003	FEDERSCHIBE DIN 137 B 6		SPRING WASHER DIN0137-B 6	4
25	0015 060203	SK.BUNDSCHRAUBE M 6X20 SW=8		HH COLLAR SCREW M 6X20 WS=8	4
26	543.05.068.100	DÄMPFUNGSSELEMENT SILICON GRAU		DAMP. COMPONENT SILICONE GREY	4
27	565.05.069.000	BÜCHSE 8,4X12X16		SPACER BUSHING 8,4X12X16	2
28	360.03.014.000	SCHNORR-SICHERUNGSSCHIBE 8MM		LOCK WASHER 8MM	2
29	0015 080303	SK.BUNDSCHRAUBE M 8X30 SW=10		HH COLLAR SCREW M 8X30 WS=10	2
30	600.05.083.000	ENDDÄMPFER LC8 EU+AUS	03	SILENCER LC8 EU+AUS	03 2
30*	600.05.183.000	ENDDÄMPFER LC8 USA USA - MIT AUFDRUCK	03	SILENCER LC8 USA USA - WITH PRINT	03 2
31	543.08.042.000	GUMMIPUFFER		RUBBER BUFFER	2
32	600.05.005.002	AUSPUFFDICHTUNG	03	EXHAUST GASKET	03 2
33	0015 080163	SK.BUNDSCHRAUBE M 8X16 SW=10		HH COLLAR SCREW M 8X16 WS=10	6
34	600.05.095.000	AUSPUFFSCHELLE	03	CLAMP FOR SILENCER	03 2
35	0015 080253	SK.BUNDSCHRAUBE M 8X25 SW=10		HH COLLAR SCREW M 8X25 WS=10	2
36	0021 080003	SCHIBE DIN 9021 A 8,4		WASHER DIN9021-A 8,4	2
38	600.05.085.000	ENDDÄMPFER-/GRIFFHALTER LI. 03		SILENCER/HANDLE HOLDER L/S 03	03 1
39	600.05.086.000	ENDDÄMPFER-/GRIFFHALTER RE. 03		SILENCER/HANDLE HOLDER R/S 03	03 1
40	0125 080003	UNTERLEGSCHIBE DIN 125 A 8,4		WASHER DIN0125-A 8,4	4
41	0015 080353	SK.BUNDSCHRAUBE M 8X35 SW=10		HH COLLAR SCREW M 8X35 WS=10	4

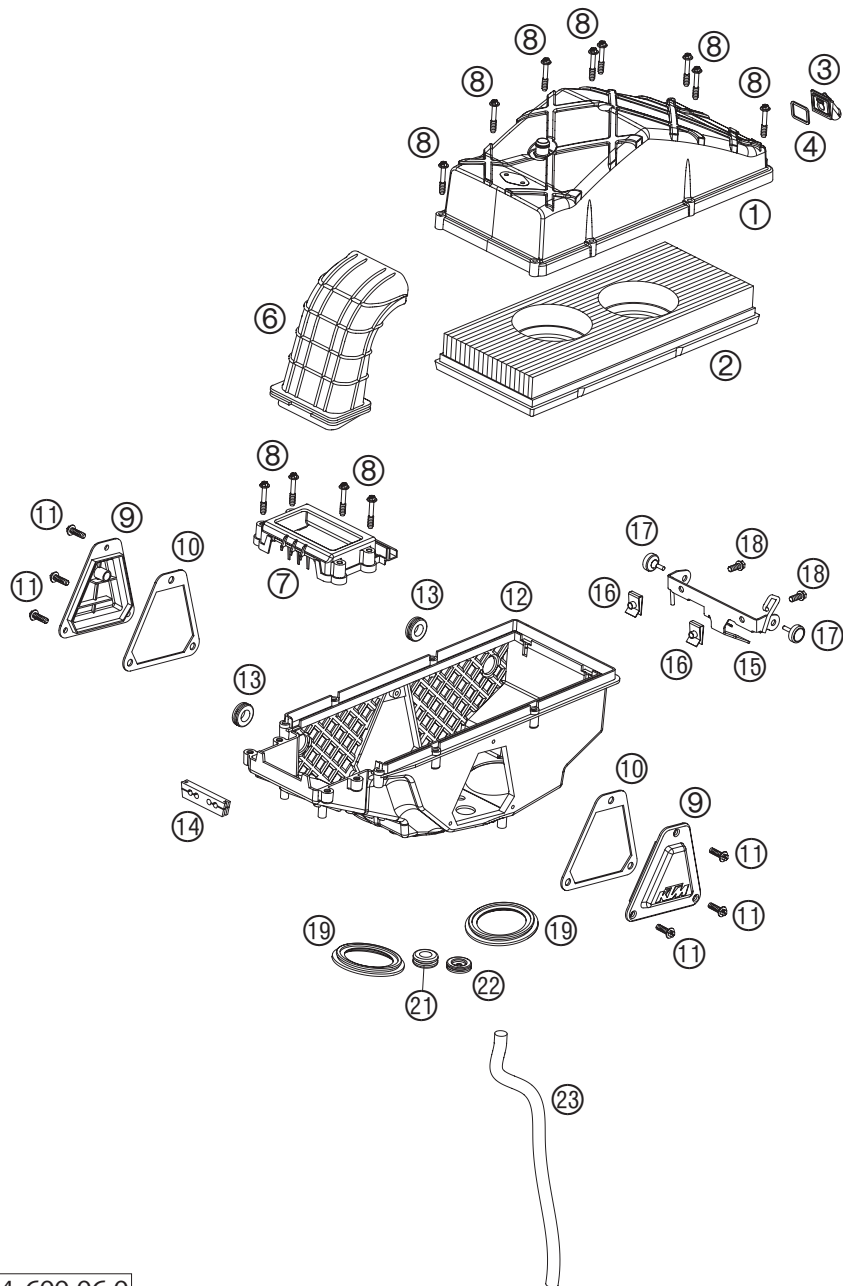
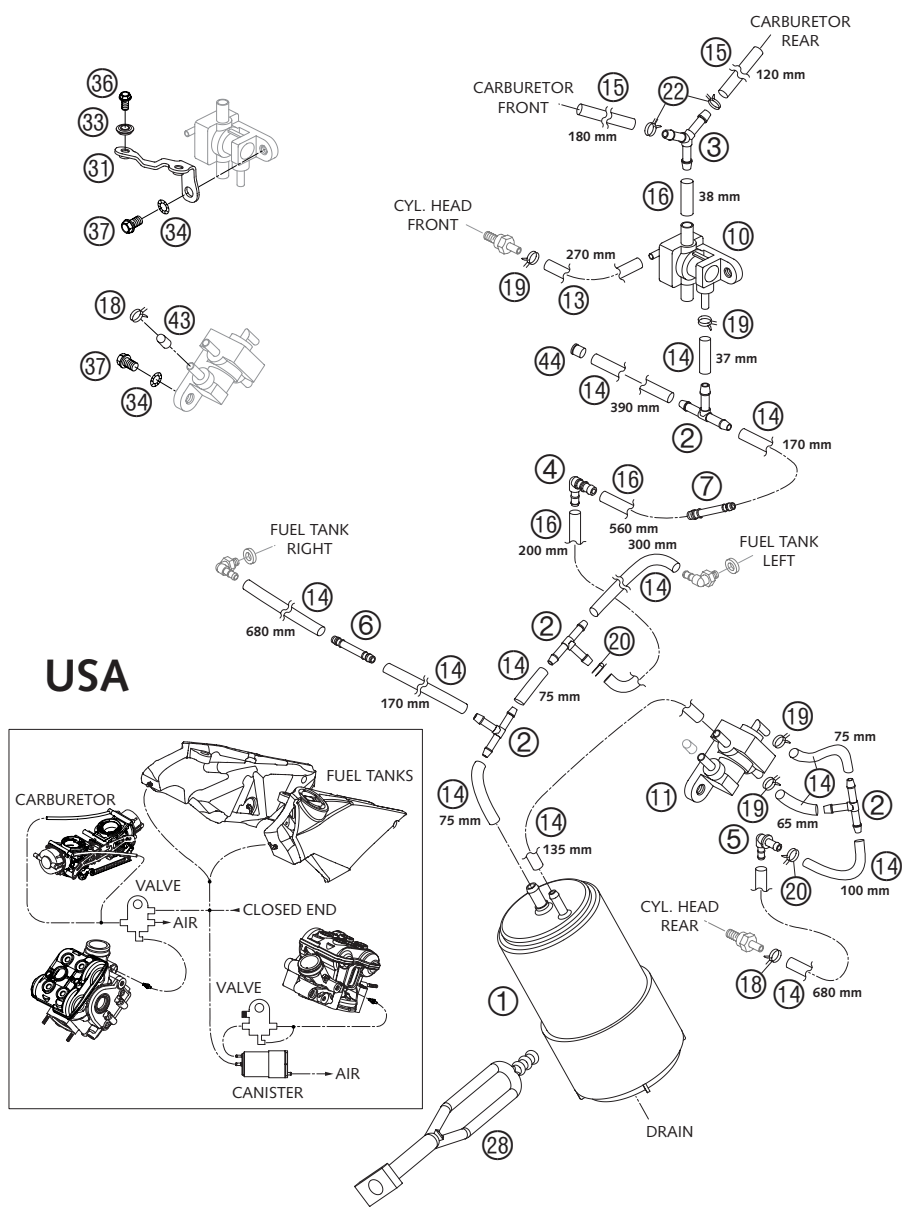


FIG	TEILNR/PARTNR	BEZEICHNUNG	DESCRIPTION	QTY
1	600.06.002.000	FILTERKASTENDECKEL LC8	AIRBOX COVER LC8	1
2	600.06.015.000	LUFTFILTER LC8	AIR FILTER LC8	1
3	600.06.007.000	ANSCHLUSS FÜR SLS LC8	CONNECTOR FOR SAS LC8	1
4	600.06.007.050	DICHTUNG SLS-ANSCHLUSS	GASKET SAS CONNECTOR	1
6	600.06.040.000	ANSAUGSCHNORCHEL	INTAKE SNORKEL	1
7	600.06.004.000	FILTERKASTEN-VORDERTEIL LC8	AIRBOX FRONT PART LC8	1
8	600.06.006.000	SONDERSCHRAUBE K60X35/15	SPECIAL SCREW K60X35/15	12
9	600.06.003.002	FILTERKASTENDECKEL LI/RE	AIRBOX COVER L/S R/S	2
10	600.06.003.050	DICHTUNG F. LUFTF.DECKEL LI/RE	GASKET F. AIRBOX COVER L/S R/S	2
11	0017 060203	SONDERSCHRAUBE T60 6X20 SW=6	SPECIAL SCREW T60 6X20 WS=6	6
12	600.06.001.000	FILTERKASTEN UNTERTEIL LC8	FILTER BOX LOWER PART LC8	1
13	600.06.001.040	GUMMITÜLLE EPC SCHLÄUCHE EU+AUS	RUBBER SLEEVE EPC HOSE EU+AUS	2
13*	600.06.001.050	GUMMITÜLLE D=16MM GESCHLOS. USA	RUBBER SLEEVE D=16MM CLOSED USA	2
14	600.06.001.030	GUMMITÜLLE KABELDURCHF.	RUBBER SLEEVE CABLE PASSAGE	1
15	600.06.001.020	HALTEBLECH SLS U. EPC	BRACKET PANEL SAS A. EPC	1
16	546.03.048.100	MEHRBEREICHSBLECHMUTTER M6	RANGE CHANGE METAL NUT M6	2
17	600.06.001.021	DISTANZGUMMI AIRBOX	DISTANCE RUBBER AIRBOX	2
18	0015 060163	SK.BUNDSCHRAUBE M 6X16 SW=8	HH COLLAR SCREW M 6X16 WS=8	2
19	600.36.045.000	GUMMIMUFFE FILTERKASTEN	RUBBER SLEEVE AIRBOX	2
21	600.06.001.041	GUMMITÜLLE BENZINSCHLAUCH	RUBBER SLEEVE FUEL HOSE	1
22	600.06.001.023	GUMMITÜLLE STANDGASEINSTELLUNG	RUBBER SLEEVE STOP SCREW	1
23	570.05.020.001	SCHLAUCH 10X14 PER METER	HOSE 10X14 PER METER	0,36

FIG	TEILNR/PARTNR	BEZEICHNUNG	DESCRIPTION	QTY
1	587.15.001.000	AKTIVKOHLEFILTER TYPE AK47 '99	EVAP.CANISTER FILTER TYPE AK47	1
2	600.15.022.000	T-STÜCK TS-6 03	T-CONNECTOR TS-6 03	4
3*	600.15.025.000	Y-STÜCK YS 6-8-6 04	Y-CONNECTING PIECE YS 6-8-6 04	1
4*	600.15.024.000	WINKELSTÜCK WS8 04	ANGLE CONNECTION WS8 04	1
5*	600.35.068.000	WINKELSTÜCK AUSGL.BEHÄLTER	ANGLE CONNECTION EXPANS. TANK	1
6	600.15.021.000	SCHLAUCHVERB.-STUTZEN GS6 03	HOSE CONNECTOR GS6 03	1
7*	600.15.023.000	REDUZIERSTÜCK GRS8-6 04	REDUCTION CONNECTION GRS8-6 04	1
10*	600.15.030.000	VENTIL MIKUNI CI-41-04	VALVE MIKUNI CI-41-04	1
11*	600.15.031.000	VENTIL MIKUNI CI-41-05	VALVE MIKUNI CI-41-05	1
13*	600.31.098.001	SCHLAUCH 3,2X8,5 PER METER	HOSE 3,2X8,5 PER METER	X
14	600.07.026.001	SCHLAUCH NBR 5,4X9,4 P.METER	HOSE NBR 5,4X9,4 PER METER	X
15*	600.07.116.001	SCHLAUCH 6X12 PER METER	HOSE 6X12 PER METER	X
16	600.15.019.001	SCHLAUCH NBR 7X11 PER METER	HOSE NBR 7X11 PER METER	X
18*	450.31.005.000	YDNAC-KLAMMER BENZINSCHL.(8MM)	YDNAC-CLAMP FUEL HOSE (8MM)	2
19	580.07.017.000	YDNAC KLAMMER 10101 (9MM)	YDNAC CLAMP 10101 (9MM)	4
20	580.07.117.000	YDNAC-KLAMMER 10107 10MM	YDNAC-CLAMP 10107 10MM	2
22	580.31.005.000	YDNAC KLAMMER 10128 12MM	CLAMP YDNAC 10128 12MM	2
28	503.03.018.000	GUMMI FÜR MITTELSTÄNDER '99	RUBBER FOR CENTER STAND '99	1
31*	600.15.011.000	HALTEBLECH EVAP-VENTIL	BRACKET FOR EVAP-VALVE	1
33*	600.15.013.000	BÜCHSE EVAP-VENTIL 04	BUSHING EVAP-VALVE 04	2
34*	360.03.014.000	SCHNORR-SICHERUNGSSCHEIBE 8MM	LOCK WASHER 8MM	2
36*	0015 060123	SK.BUNDSCHRAUBE M 6X12 SW=8	HH COLLAR SCREW M 6X12 WS=8	2
37*	0015 080103	SK.BUNDSCHRAUBE M 8X10 SW=10	HH COLLAR SCREW M 8X10 WS=10	2
43*	600.15.033.000	ABDECKKAPPE AKF-VENTIL 04	COVER CAP EVAP.CANIST.VALVE 04	1
44*	600.15.034.000	VERSCHLUSSTOPFEN FÜR AKF 04	PLUG FOR EVAP.CANISTER SYST.04	1



USA



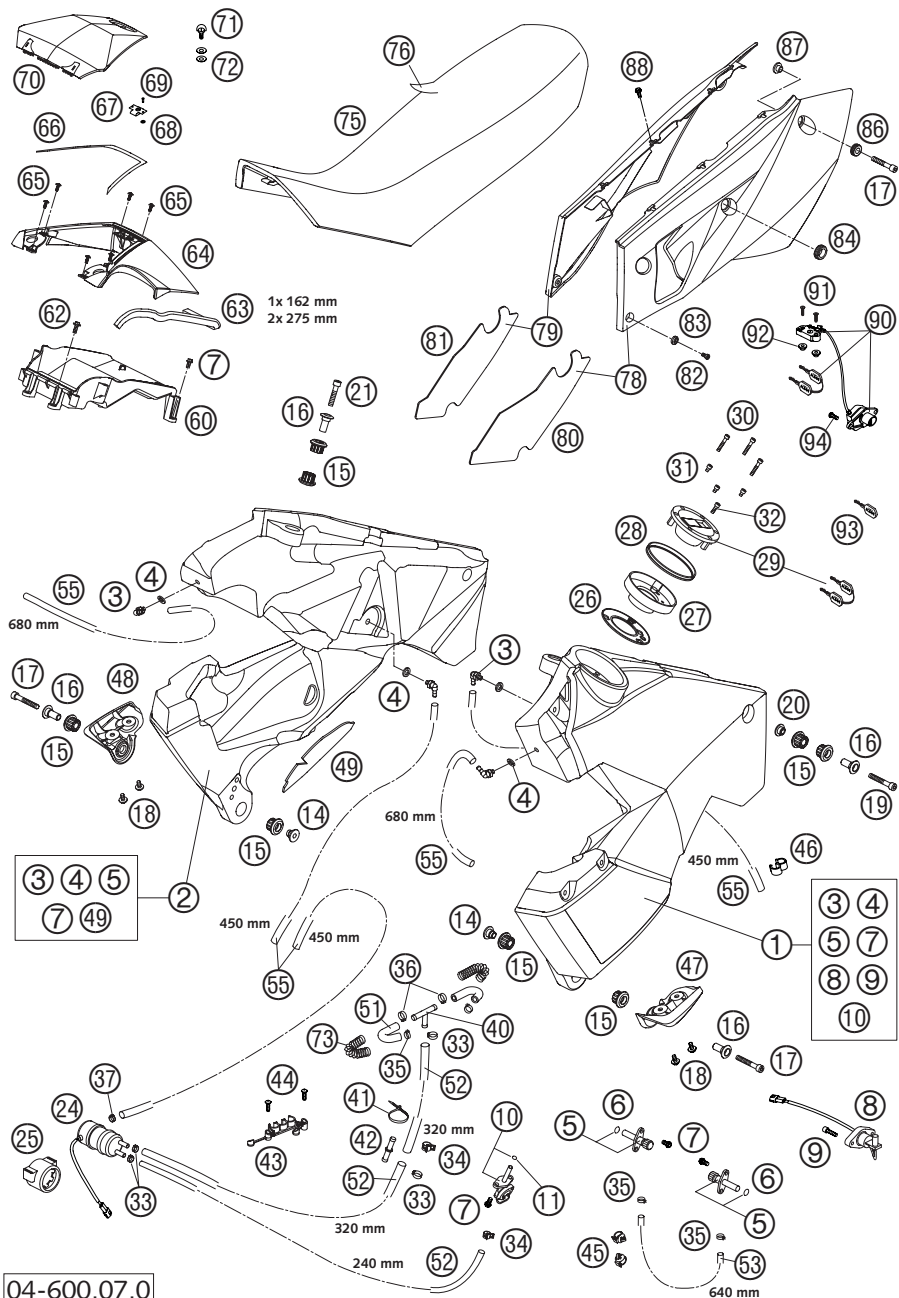


FIG	TEILNR/PARTNR	BEZEICHNUNG	DESCRIPTION	QTY
1*	600.07.013.044/06	BENZINTANK LI. KPL. BLAU 04 DEKOR EINLACKIERT	FUEL TANK L/S CPL. BLUE 04 DECAL TAKE IN	1
1*	600.07.013.044/30	BENZINTANK LI. KPL. SCHWARZ 04 DEKOR EINLACKIERT	FUEL TANK L/S CPL. BLACK 04 DECAL TAKE IN	1
1	600.07.013.044/70	BENZINTANK LI. KPL. ORANGE 03 DEKOR EINLACKIERT	FUEL TANK L/S CPL. ORANGE 03 DECAL TAKE IN	1
1	600.07.013.044/84	BENZINTANK LI. KPL. SILBER 03 DEKOR EINLACKIERT	FUEL TANK L/S CPL. SILVER 03 DECAL TAKE IN	1
2*	600.07.113.044/06	BENZINTANK RE. KPL. BLAU 04 DEKOR EINLACKIERT	FUEL TANK R/S CPL. BLUE 04 DECAL TAKE IN	1
2*	600.07.113.044/30	BENZINTANK RE. KPL. SCHWARZ 04 DEKOR EINLACKIERT	FUEL TANK R/S CPL. BLACK 04 DECAL TAKE IN	1
2	600.07.113.044/70	BENZINTANK RE. KPL. ORANGE 03 DEKOR EINLACKIERT	FUEL TANK R/S CPL. ORANGE 03 DECAL TAKE IN	1
2	600.07.113.044/84	BENZINTANK RE. KPL. SILBER 03 DEKOR EINLACKIERT	FUEL TANK R/S CPL. SILVER 03 DECAL TAKE IN	1
3	600.07.024.000	ANSCHLUSS-STÜCK F.ÜBERL. M7 03	CONNECT.PIECE F.OVERFLOW M7 03	4
4	600.07.024.050	DICHTUNG FÜR ANSCHLUSSTÜCK 03	GASKET FOR CONNECTING PIECE 03	4
5	585.07.003.000	BENZINHAHN KPL.KLEIN RALLYE'96	FUEL COCK CPL. SMALL RALLYE'96	2
6	550.07.006.200	O-RING 11X1,8 NBR 70	O-RING 11X1,8 NBR 70	2
7	0015 060123	SK.BUNDSCHRAUBE M 6X12 SW=8	HH COLLAR SCREW M 6X12 WS=8	8
8	582.07.080.000	BENZINSTANDSGEBER ADV. 2002	GAS-LEVEL SENSOR ADV. 2002	1
9	0912 050163	ISK.SCHRAUBE DIN 912 M5X16	AH SCREW DIN0912-M 5X16	2
10	503.07.005.000	BENZINHAHN MIKUNI ON/OFF 2001	GAS COCK MIKUNI ON/OFF 2001	1
11	0770 130023	O-RING 13,00X2,30	O-RING 13,00X2,30	1
14	600.07.062.000	LAGERHÜLSE INNEN L=15,5MM 03	BEAR.BUSH.INSIDE L=15,5MM 03	2
15	600.07.065.000	TANKLAGERUNG 03	TANK RUBBER BUSHING 03	12
16	600.07.060.000	LAGERHÜLSE AUSSEN 03	BEARING BUSHING OUTSIDE 03	6
17	0912 080553	ISK.SCHRAUBE DIN912-M 8X55	AH SCREW DIN912 M8X55	4
18	0014 060133	SK.BUNDSCHRAUBE M 6X13 SW=8	HH COLLAR SCREW M 6X13 WS=8	4
19	0912 080503	ISK.SCHRAUBE DIN912-M 8X50	AH SCREW DIN912 M8X50	2
20	600.07.061.000	LAGERHÜLSE INNEN 03	BEARING BUSHING INSIDE 03	2
21	0912 080403	ISK.SCHRAUBE DIN912-M 8X40	AH SCREW DIN912 M8X40	2
24*	600.12.088.100	KRAFTSTOFFPUMPE 04	FUEL PUMP 04	1
25	600.12.088.050	HALTEGUMMI KRAFTSTOFFPUMPE 03	FUEL PUMP HOLDER 03	1
26	600.07.008.051	DICHTFLANSCH F. TANKEINSATZ 03	SEAL. FLANGE F.TANK INSERT 03	2

\* = NEUTEIL / NEW PART X = NACH BEDARF / AS REQUIRED

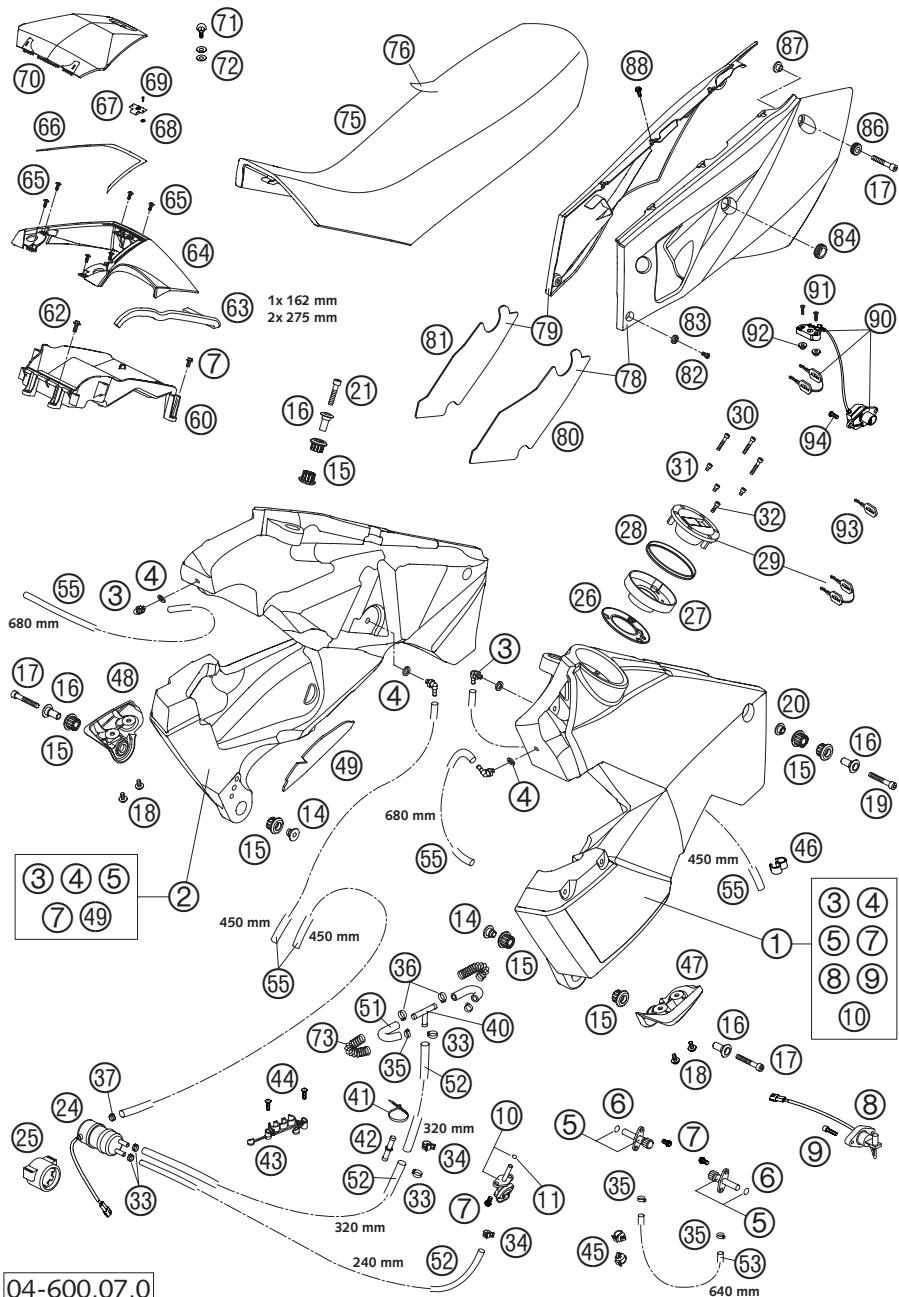


FIG	TEILNR/PARTNR	BEZEICHNUNG	DESCRIPTION	QTY
27	600.07.008.050	TANKEINSATZ LINKS 03	TANK INSERT L/S 03	1
27	600.07.108.050	TANKEINSATZ RECHTS 03	TANK INSERT R/S 03	1
28	600.07.008.052	DICHTRING FÜR TANKEINSATZ 03	SEAL. RING F. TANK INSERT 03	2
29	600.07.008.000	TANKVERSCHLUSS LI+RE KPL. 03	TANK PLUG L/S+R/S CPL. 03	1
30	0912 050303	ISK.SCHRAUBE DIN 912 M5X30	AH SCREW DIN0912-M 5X30	6
31	0912 050083	ISK.SCHRAUBE DIN 912 M 5X8	AH SCREW DIN0912-M 5X 8	6
32*	0912 050123	ISK.SCHRAUBE DIN 912 M5X12	AH SCREW DIN0912-M 5X12	2
33	000.50.153.706	STUFENLOSE EINOHRKLEMME 15,3MM	VARIABLE ONE-EAR CLAMP 15,3MM	4
34	000.49.140.121	FEDERBANDSCHELLE 14X12 STD-DES	CLAMP 14X12 STD-DES	2
35	580.31.005.000	YDNAC KLAMMER 10128 12MM	CLAMP YDNAC 10128 12MM	4
36	000.50.140.706	STUFENLOSE EINOHRKLEMME 14,0MM	VARIABLE ONE-EAR CLAMP 14,0MM	2
37*	580.07.117.000	YDNAC-KLAMMER 10107 10MM	YDNAC-CLAMP 10107 10MM	1
40	600.07.015.000	T-STÜCK 8MM 03	T-CONNECTOR 8MM 03	1
41	440.11.076.200	KABELBAND 200/3,6MM SCHWARZ	CABLE TIE 200/3,6MM BLACK	X
42	600.07.015.010	SCHLAUCHVERB.-STÜCK 8MM 03	HOSE CONNECTOR 8MM 03	1
43	600.11.057.000	SCHLAUCHHALTER 3-FACH 03	HOSE HOLDER TRIPLE 03	1
44	0081 500181	SCHRAUBE FÜR KUNSTSTOFF D=5X18	SCREW FOR PLASTIC D=5X18	2
45	570.13.072.100	KABELHALTER 16MM	WIRING HOLDER 16MM	2
46	550.11.022.100	ABSTANDHALTER D=6/8MM,SCHW.	CLAMP 6/8MM BLACK	1
47	600.07.013.050	TANKSCHUTZ LINKS 03	TANK PROTECTOR L/S 03	1
48	600.07.113.050	TANKSCHUTZ RECHTS 03	TANK PROTECTOR R/S 03	1
49	600.07.095.000	HITZESCHUTZFOLIE TANK RE. 03	THERMAL PROT.FOIL TANK R/S 03	1
51	600.07.016.000	BENZIN-FORMSCHLAUCH 03	FUEL PREFORMED HOSE 03	2
52	600.07.016.001	SCHLAUCH 7,5X13,5 PER METER	HOSE 7,5X13,5 PER METER	X
53	600.07.116.001	SCHLAUCH 6X12 PER METER	HOSE 6X12 PER METER	X
55	600.07.026.001	SCHLAUCH NBR 6X10 PER METER	HOSE NBR 6X10 PER METER	X
60	600.07.023.000	STAUFACH-UNTERTEIL 03	STORAGE BOX BOTTOM PART 03	1
62	0014 060153	SK.BUNDSCHRAUBE M 6X15 SW=8	HH COLLAR SCREW M 6X15 WS=8	2
63	583.12.085.100	DICHTUNGSPROFIL PER METER	EDGE PROTECTOR PER METER	1
64*	600.07.019.000/04	STAUFACH-MITTELTEIL ORANGE 04 ADVENTURE S BLAU	STOR. BOX CENT. PART ORANGE 04 ADVENTURE S BLUE	1
64*	600.07.019.000/30	STAUFACH-MITTELTEIL SCHWARZ 04 ADVENTURE SCHWARZ	STOR. BOX CENT. PART BLACK 04 ADVENTURE BLACK	1
64	600.07.019.000/70	STAUFACH-MITTELTEIL ORANGE 03 ADVENTURE ORANGE	STOR. BOX CENT. PART ORANGE 03 ADVENTURE ORANGE	1
64	600.07.019.000/84	STAUFACH-MITTELTEIL SILBER 03 ADVENTURE SILBER	STOR. BOX CENT. PART SILVER 03 ADVENTURE SILVER	1

\* = NEUTEIL / NEW PART

X = NACH BEDARF / AS REQUIRED

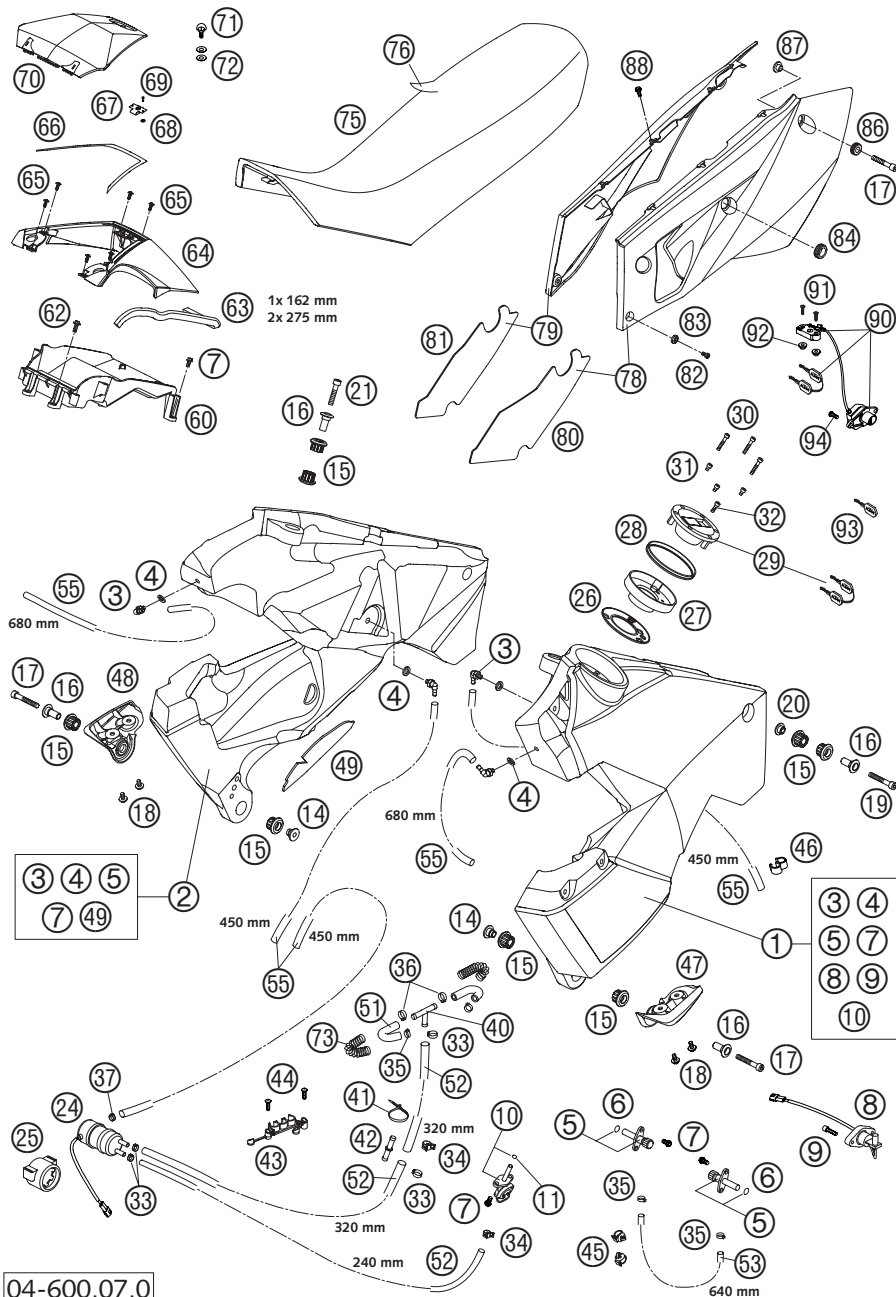


FIG	TEILNR/PARTNR	BEZEICHNUNG	DESCRIPTION	QTY
65	0016 050121	SCHRAUBE FÜR KUNSTSTOFF D=5X12	SCREW FOR PLASTIC D=5X12	6
66	600.07.019.050	DICHTUNG STAUFACHMITTELTEIL 03	GASKET F.STOR.BOX CENT.PART 03	1
67	450.07.040.050	WIDERLAGER SCHNELLVERSCHLUSS	QUICK RELEASE LATCHPLATE	1
68	0021 030003	SCHEIBE DIN9021-A 3,2MM	WASHER DIN9021-A 3,2MM	2
69	0011 321000	BLINDNIETE 3,2X10 ALU	DUMMY RIVET 3,2X10 ALU	2
70*	600.07.020.000/04	DECKEL FÜR STAUFACH ORANGE 04 ADVENTURE S BLAU	COVER F. STORAGE BOX ORANGE 04 ADVENTURE S BLUE	1
70*	600.07.020.000/30	DECKEL FÜR STAUFACH SCHWARZ 04 ADVENTURE SCHWARZ	COVER F. STORAGE BOX BLACK 04 ADVENTURE SCHWARZ	1
70	600.07.020.000/70	DECKEL FÜR STAUFACH ORANGE 03 ADVENTURE ORANGE	COVER F. STORAGE BOX ORANGE 03 ADVENTURE ORANGE	1
70	600.07.020.000/84	DECKEL FÜR STAUFACH SILBER 03 ADVENTURE SILBER	COVER F. STORAGE BOX SILVER 03 ADVENTURE SILBER	1
71	600.07.020.030	VERSCHLUSSZAPFEN MIT RING 03	QUICK RELEASE PIN WITH RING 03	1
72	600.07.020.040	KUNSTSTOFFSCHEIBE 03	PLASTIC WASHER 03	2
73*	600.07.016.050	SCHUTZFEDER BENZINFORMSCHLAUCH	PROTECTION SPRING FUEL HOSE	2
75	600.07.040.000	SITZBANK 950 ADV. SCHWARZ 03	SEAT 950 ADV. BLACK 03	1
75*	600.07.040.000/04	SITZBANK 950 ADV. ORANGE 04	SEAT 950 ADV. ORANGE 04	1
76	600.07.040.050	SITZBANKÜBERZUG SCHWARZ 03	SEAT COVER BLACK 03	1
76*	600.07.040.050/04	SITZBANKÜBERZUG ORANGE 04	SEAT COVER ORANGE 04	1
78*	600.08.041.000/06	SEITENTEIL LI.HINTEN BLAU 04 DEKOR EINLACKIERT	SIDE COVER L/S REAR BLUE 04 DECAL TAKE IN	1
78*	600.08.041.000/30	SEITENTEIL LI.HINTEN SCHWARZ04 DEKOR EINLACKIERT	SIDE COVER L/S REAR BLACK 04 DECAL TAKE IN	1
78*	600.08.041.100/70	SEITENTEIL LI.HINTEN ORANGE 04 DEKOR EINLACKIERT	SIDE COVER L/S REAR ORANGE 04 DECAL TAKE IN	1
78	600.08.041.000/84	SEITENTEIL LI.HINTEN SILBER 03 DEKOR EINLACKIERT	SIDE COVER L/S REAR SILVER 03 DECAL TAKE IN	1
79*	600.08.042.000/06	SEITENTEIL RE.HINTEN BLAU 04 DEKOR EINLACKIERT	SIDE COVER R/S REAR BLUE 04 DECAL TAKE IN	1
79*	600.08.042.000/30	SEITENTEIL RE.HINTEN SCHWARZ04 DEKOR EINLACKIERT	SIDE COVER R/S REAR BLACK 04 DECAL TAKE IN	1
79*	600.08.042.100/70	SEITENTEIL RE.HINTEN ORANGE 04 DEKOR EINLACKIERT	SIDE COVER R/S REAR ORANGE 04 DECAL TAKE IN	1
79	600.08.042.000/84	SEITENTEIL RE.HINTEN SILBER 03 DEKOR EINLACKIERT	SIDE COVER R/S REAR SILVER 03 DECAL TAKE IN	1

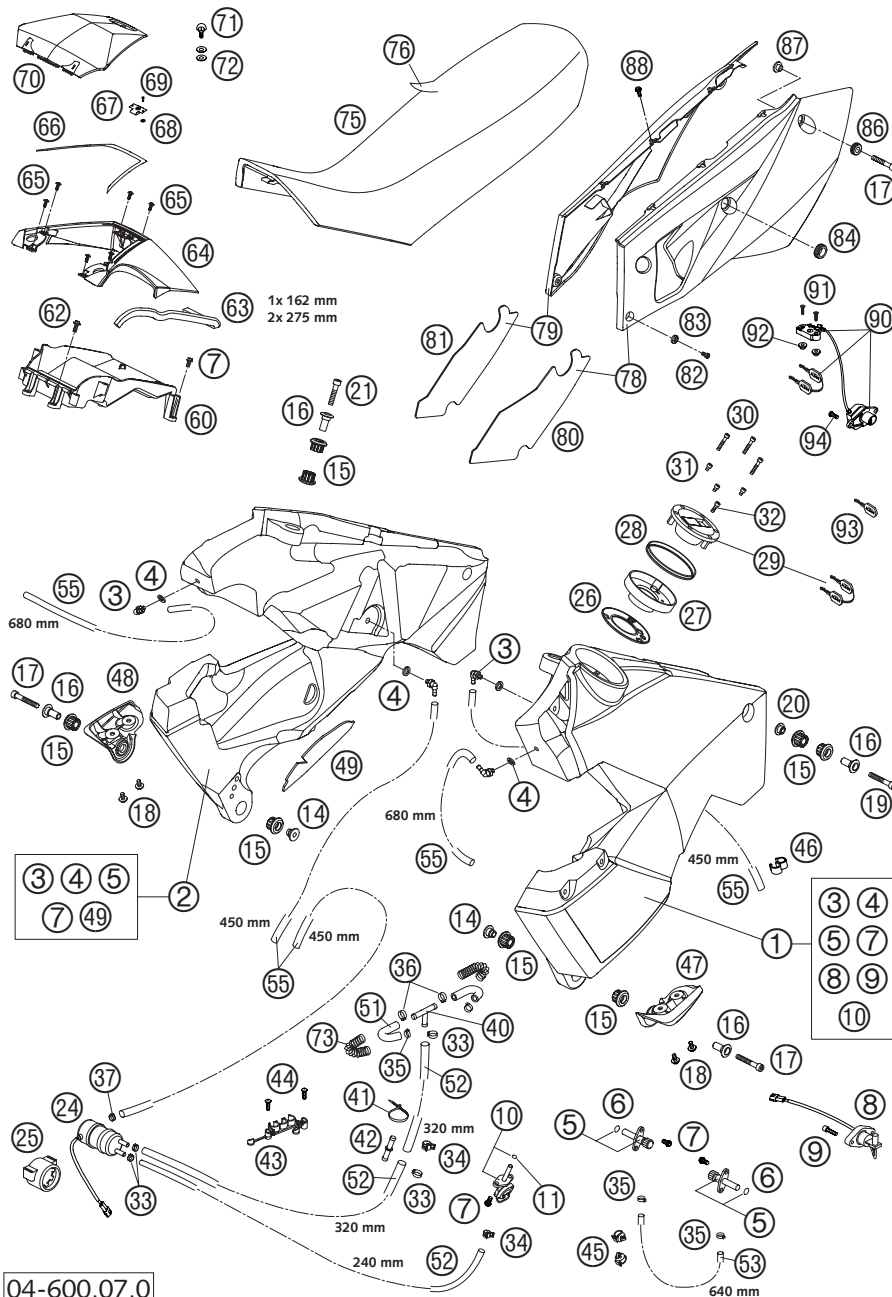


FIG	TEILNR/PARTNR	BEZEICHNUNG	DESCRIPTION	QTY
80	600.08.041.050	HITZESCHUTZFOLIE SEITENT.LI.03	THER.PROT.FOIL SI.COVER L/S 03	1
81	600.08.042.050	HITZESCHUTZFOLIE SEITENT.RE.03	THER.PROT.FOIL SI.COVER R/S 03	1
82	0984 060163	ISK.SCHRAUBE DIN6912-M 6X16	AH SCREW DIN6912-M 6X16	2
83	600.08.045.000	FASSONSCHIBE SEITENVERKL. 03	SPECIAL WASHER SIDE COVER 03	2
84	587.07.050.050	GUMMITÜLLE F.SITZBANKSCHL.'99	RUBBER SLEEVE F.SEAT LOCK '99	1
86	410.01.052.000	KABELTÜLLE D=12MM	RUBBER SLEEVE D=12MM	2
87	600.12.008.002	BUNDBÜCHSE 8,2X12X20X9 03	COLLAR BUSHING 8X12X20X10 03	2
88	0017 060203	SONDERSCHRAUBE T60 6X20 SW=6	SPECIAL SCREW T60 6X20 WS=6	6
90	600.07.050.000	SITZBANKSCHLOSS LC8 ADV. 03	SEAT LOCK LC8 ADV. 03	1
91	0738 060301	LINSENSCHR. ISK. ISO7380 M6X30	COU.SUNK SCR. AH ISO7380 M6X30	2
92	600.08.013.050	DISTANZBÜCHSE 7X12X18X3,7 03	DISTANCE BUSH. 7X12X18X3,7 03	2
93	400.11.166.100	SCHLÜSSELROHLING LC4/DUKE/LC8	KEY BLANK LC4/DUKE/LC8	X
94	0081 500181	SCHRAUBE FÜR KUNSTSTOFF D=5X18	SCREW FOR PLASTIC D=5X18	2

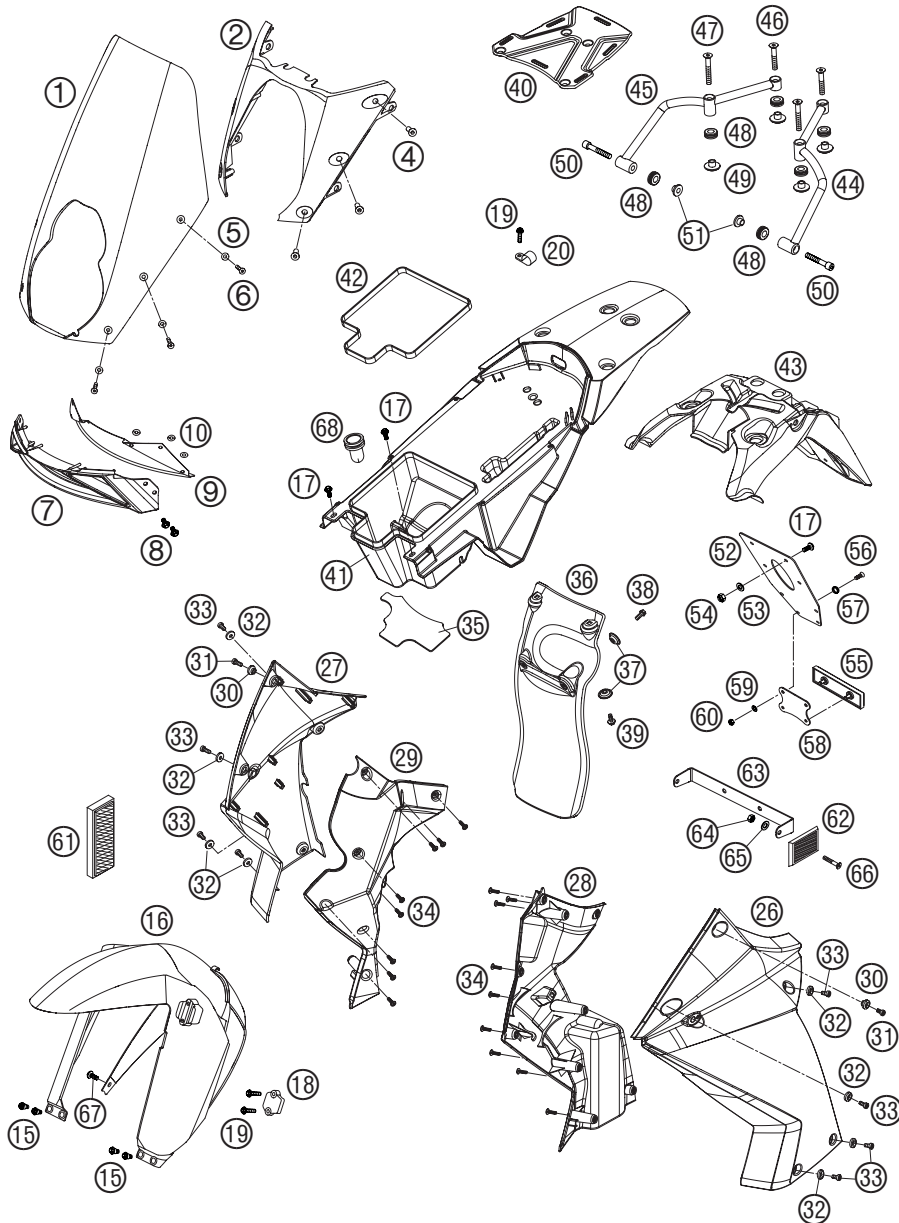


FIG	TEILNR/PARTNR	BEZEICHNUNG	DESCRIPTION	QTY
1	600.08.008.000	VERKLEIDUNGSSCHEIBE 03	FAIRING SCREEN 03	1
2	600.08.001.000	SCHEINWERFERMASKE 03	HEAD LIGHT MASK 03	1
4	600.08.008.050	BLINDSTECKMUTTER M5 WN 16A 03	BLIND PLUG-IN NUT M5 WN 16A 03	6
5	600.08.046.000	FASSONSCHLEIBE VERKLEIDUNGSSCH.	SPECIAL WASHER FAIRING SCREEN	6
6*	0991 050204	SENKSCHRAUBE DIN7991-M 5X20	FLAT HEAD SCREW DIN7991-M 5X20	6
7	600.08.011.000	LUFTEINLASS 03	AIR INTAKE 03	1
8	0014 060103	SK.BUNDSCHRAUBE M 6X10 SW=8	HH COLLAR SCREW M 6X10 WS=8	4
9	600.08.011.060	LUFTEINLASSGITTER 03	AIR INTAKE GRILL 03	1
10	600.08.011.050	FEDERMUTTER 012410 03	SPRING NUT 012410 03	10
15	590.01.092.050	SONDERSCHRAUBE M6X12,5 SW=8	SPECIAL SCREW M6X12,5 WS=8	4
16*	600.08.010.000/06	KOTFLÜGEL VORNE BLAU 04	FENDER FRONT BLUE 04	1
16*	600.08.010.000/30	KOTFLÜGEL VORNE SCHWARZ 04	FENDER FRONT BLACK 04	1
16*	600.08.110.000/70	KOTFLÜGEL VORNE ORANGE 04	FENDER FRONT ORANGE 04	1
16*	600.08.110.000/84	KOTFLÜGEL VORNE SILBER 04	FENDER FRONT SILVER 04	1
17	0014 060153	SK.BUNDSCHRAUBE M 6X15 SW=8	HH COLLAR SCREW M 6X15 WS=8	6
18*	600.08.025.000/06	KLEMME FÜR TACHOKABEL BLAU 04	CLAMP F. SPEED CABLE BLUE 04	1
18*	600.08.025.000/30	KLEMME FÜR TACHOKABEL SCHW. 04	CLAMP F. SPEED CABLE BLACK 04	1
18	600.08.025.000/70	KLEMME FÜR TACHOKABEL ORANG.03	CLAMP F. SPEED CABLE ORANGE 03	1
18	600.08.025.000/84	KLEMME FÜR TACHOKABEL SILB. 03	CLAMP F. SPEED CABLE SILVER 03	1
19	0081 500181	SCHRAUBE FÜR KUNSTSTOFF D=5X18	SCREW FOR PLASTIC D=5X18	6
20	570.13.070.000	PVC-SHELLE 7/16" HEYCO 3377	PVC-CLAMP 7/16" HEYCO 3377	4
26*	600.08.050.000/06	SEITENVERKL. LINKS BLAU 04 DEKOR EINLACKIERT	SIDE COVER L/S BLUE 04 DECAL TAKE IN	1
26*	600.08.050.000/30	SEITENVERKL. LINKS SCHWARZ 04 DEKOR EINLACKIERT	SIDE COVER L/S BLACK 04 DECAL TAKE IN	1
26	600.08.050.000/70	SEITENVERKL. LINKS ORANGE 03 DEKOR EINLACKIERT	SIDE COVER L/S ORANGE 03 DECAL TAKE IN	1
26	600.08.050.000/84	SEITENVERKL. LINKS SILBER 03 DEKOR EINLACKIERT	SIDE COVER L/S SILVER 03 DECAL TAKE IN	1
27*	600.08.051.000/06	SEITENVERKL. RECHTS BLAU 04 DEKOR EINLACKIERT	SIDE COVER R/S BLUE 04 DECAL TAKE IN	1
27*	600.08.051.000/30	SEITENVERKL. RECHTS SCHWARZ 04 DEKOR EINLACKIERT	SIDE COVER R/S BLACK 04 DECAL TAKE IN	1
27	600.08.051.000/70	SEITENVERKL. RECHTS ORANGE 03 DEKOR EINLACKIERT	SIDE COVER R/S ORANGE 03 DECAL TAKE IN	1
27	600.08.051.000/84	SEITENVERKL. RECHTS SILBER 03 DEKOR EINLACKIERT	SIDE COVER R/S SILVER 03 DECAL TAKE IN	1

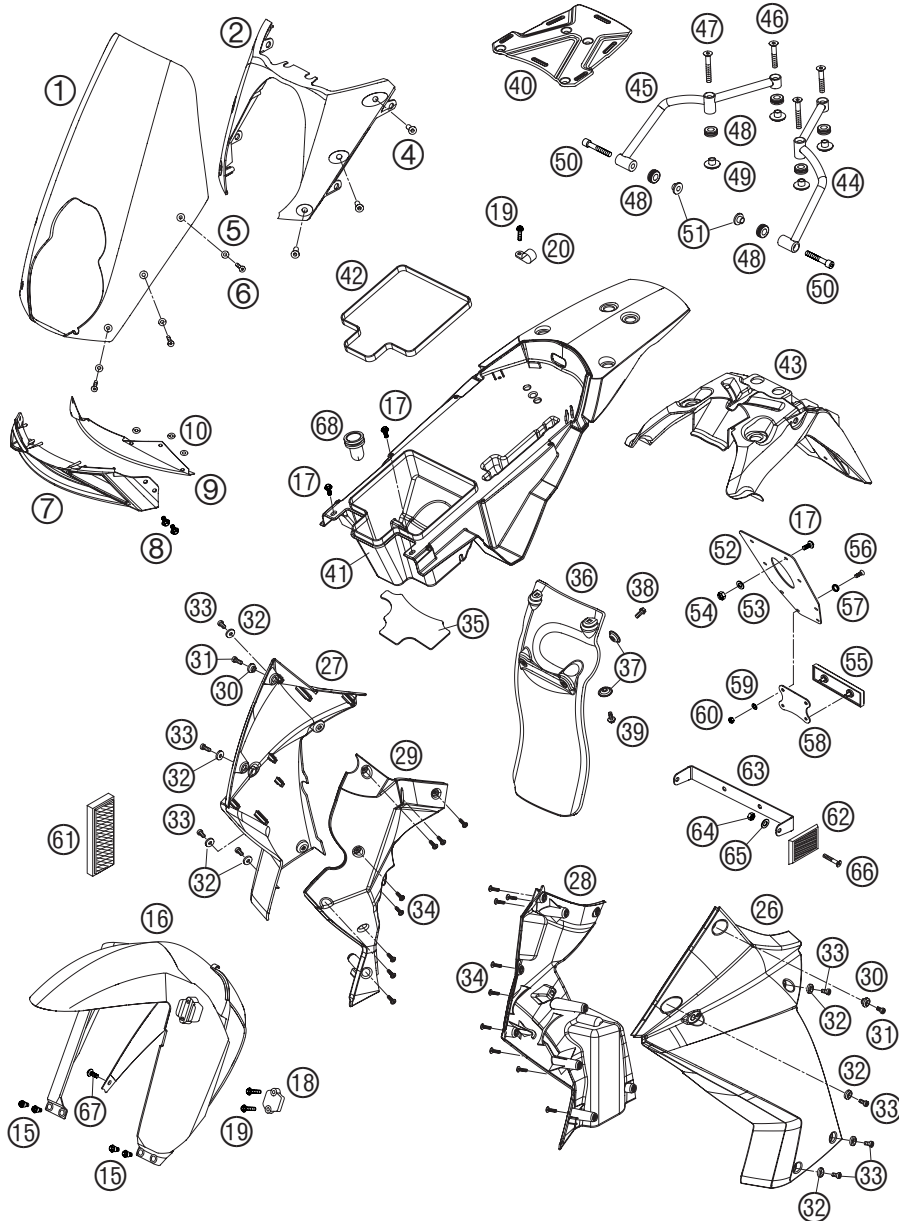


FIG	TEILNR/PARTNR	BEZEICHNUNG	DESCRIPTION	QTY
28	600.08.050.050	INNENVERKLEIDUNG LINKS 03	INNER COVER L/S 03	1
29	600.08.051.050	INNENVERKLEIDUNG RECHTS 03	INNER COVER R/S 03	1
30	600.08.052.000	BÜCHSE F. SEITENVERKLEIDUNG 03	BUSH F. SIDE COVER 03	2
31	0984 060163	ISK.SCHRAUBE DIN6912-M 6X16	AH SCREW DIN6912-M 6X16	2
32	600.08.045.000	FASSONSCHIBE SEITENVERKL. 03	SPECIAL WASHER SIDE COVER 03	8
33	0012 060123	ISK.SCHRAUBE DIN6912 M6X12	AH SCREW DIN6912 M6X12	8
34	0016 050121	SCHRAUBE FÜR KUNSTSTOFF D=5X12	SCREW FOR PLASTIC D=5X12	17
35	600.08.013.060	HITZESCHUTZFOLIE KOTFL. HI. 03	THER.PROT.FOIL REAR FENDER 03	1
36	600.06.010.000	SPRITZSCHUTZ LC8 03	SPLASH PROTECT. LC8 03	1
37	722.10.079.000	STÜTZSCHALE	BUCKET	4
38	0015 060163	SK.BUNDSCHRAUBE M 6X16 SW=8	HH COLLAR SCREW M 6X16 WS=8	2
39	0017 060203	SONDERSCHRAUBE T60 6X20 SW=6	SPECIAL SCREW T60 6X20 WS=6	2
40	600.12.010.000	GEPÄCKBRÜCKE LC8 03	BAGGAGE RACK LC8 03	1
41	600.08.013.000	KOTFLÜGEL HINTEN SCHWARZ 03	REAR FENDER BLACK 03	1
41*	600.08.013.000/04	KOTFLÜGEL HINTEN ORANGE 04	REAR FENDER ORANGE 04	1
42	600.08.013.070	DICHTUNGSPROFIL L=735 MM 03	PROFILED GASKET L=735 MM 03	1
43	600.08.015.000	NUMMERTAFELTRÄGER 03	NUMB.Plate CARRIER 03	1
44	600.12.008.000	HALTEBÜGEL LINKS 03	HANDLE L/S 03	1
45	600.12.009.000	HALTEBÜGEL RECHTS 03	HANDLE R/S 03	1
46	0991 080503	SENKSCHRAUBE DIN7991-M 8X50	FLAT HEAD SCREW DIN7991-M 8X50	2
47	0991 080653	SENKSCHRAUBE DIN7991-M 8X65	FLAT HEAD SCREW DIN7991-M 8X65	2
48	410.01.052.000	KABELTÜLLE D=12MM	RUBBER SLEEVE D=12MM	6
49	600.12.008.003	BUNDBÜCHSE 8,2X12X28X9 03	COLLAR BUSHING 8X12X28X10 03	4
50	0912 080553	ISK.SCHRAUBE DIN912-M 8X55	AH SCREW DIN912 M8X55	2
51	600.12.008.002	BUNDBÜCHSE 8,2X12X20X9 03	COLLAR BUSHING 8X12X20X10 03	2
52	600.12.081.000	KENNZEICHENHALTERUNG 03	NUMBER PLATE SUPPORT 03	1
53	0021 060003	SCHEIBE DIN 9021 A 6,4	WASHER DIN9021-A 6,4	4
54	0985 060003	SS.MUTTER DIN0985-M 6	SELF LOCK. NUT DIN0985-M 6	4
55	584.12.080.000	RÜCKSTRAHLER ROT LC4 '98	REFLECTOR RED LC4 '98	1
56	0966 050163	LI.SENKSCHRAUBE DIN0966-M 5X16	OVAL HEAD SCREW DIN0966-M 5X16	2
57	400.06.006.000	FASSONSCHIBE 6MM	WASHER 6MM	2
58	584.12.080.050	HALTERUNG FÜR RÜCKSTRAHLER	BRACKET FOR REFLECTOR	1
59	0125 050003	UNTERLEGSCHIBE DIN 125 A 5,3	WASHER DIN0125-A 5,3	2
60	0985 050003	SS.MUTTER DIN 985 M5	SELF LOCKING NUT DIN0985-M 5	2
61	600.12.080.000	SEITENSTRAHLER GELB 03 NUR FÜR USA, AUS	SIDE REFLECTOR YELLOW 03 ONLY FOR USA, AUS	2

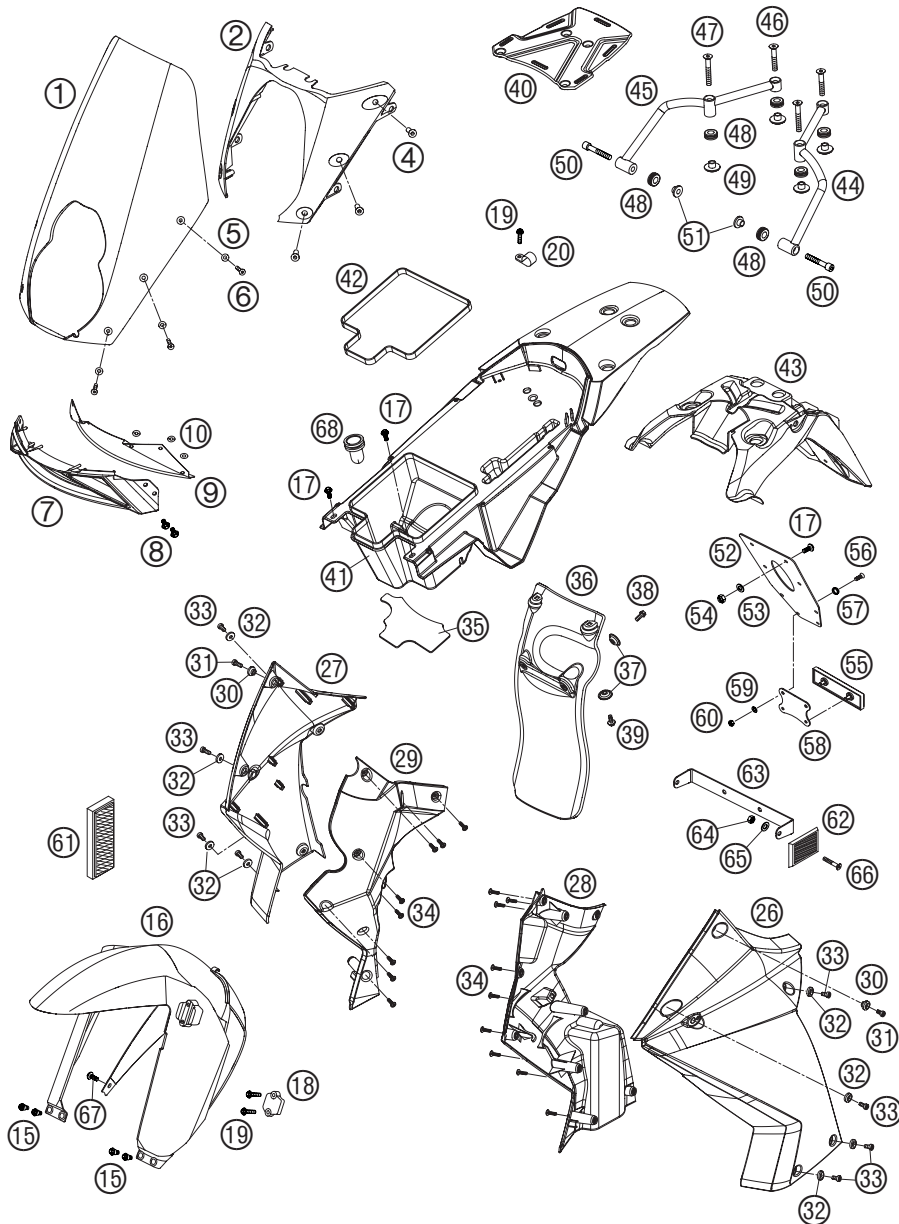
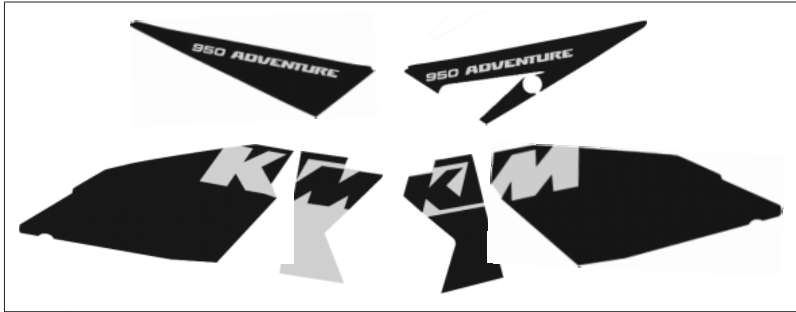
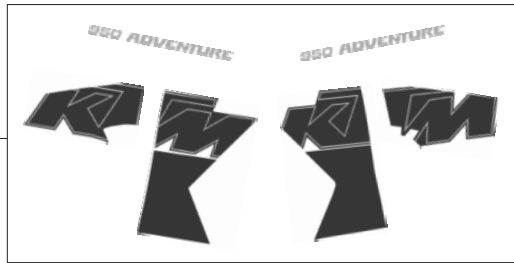


FIG	TEILNR/PARTNR	BEZEICHNUNG	DESCRIPTION	QTY
62	165.12.180.100	SEITENSTRAHLER ROT HINTEN NUR FÜR USA	SIDE REFLECTOR RED REAR ONLY FOR USA	2
63	600.12.181.000	HALTEBLECH SEITENSTRAHLER NUR FÜR USA	BRACKET SIDE REFLECTOR ONLY FOR USA	03 1
64	0985 040003	SS.MUTTER DIN0985-M 4, A2-NIRO	SELF LOCKING NUT DIN0985-M 4	2
65	0021 040003	SCHEIBE DIN 9021 A 4,3	WASHER DIN9021-A 4,3	2
66	0966 040203	LI.SENKSCHRAUBE DIN0966-M 4X20	OVAL HEAD SCREW DIN966 M4X20	2
67*	0014 060133	SK.BUNDSCHRAUBE M 6X13 SW=8	HH COLLAR SCREW M 6X13 WS=8	2
68*	502.06.020.000	GUMMITÜLLE GESCHLITZT	RUBBER GRIMMET SLOTTED	1

FIG	TEILNR/PARTNR	BEZEICHNUNG	DESCRIPTION	QTY
1	600.08.099.100	DEKORSATZ 950 ADV.SILB.+ORA.03	DECAL SET 950 ADV.SILV.+ORA.03	1
2*	600.08.099.300	DEKORSATZ 950 ADV. BLACK 04	DECAL SET 950 ADV. BLACK 04	1
3*	600.08.099.400	DEKORSATZ 950 ADV-S BLUE-GO 04	DECAL SET 950 ADV-S BLUE-GO 04	1

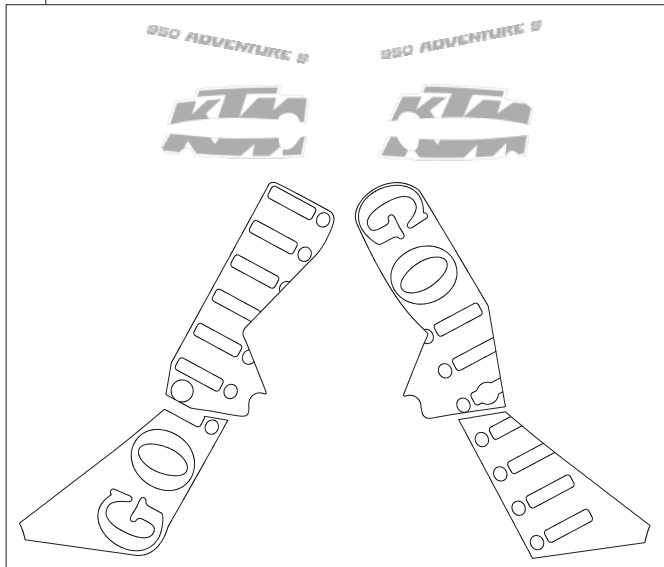


①



②

③





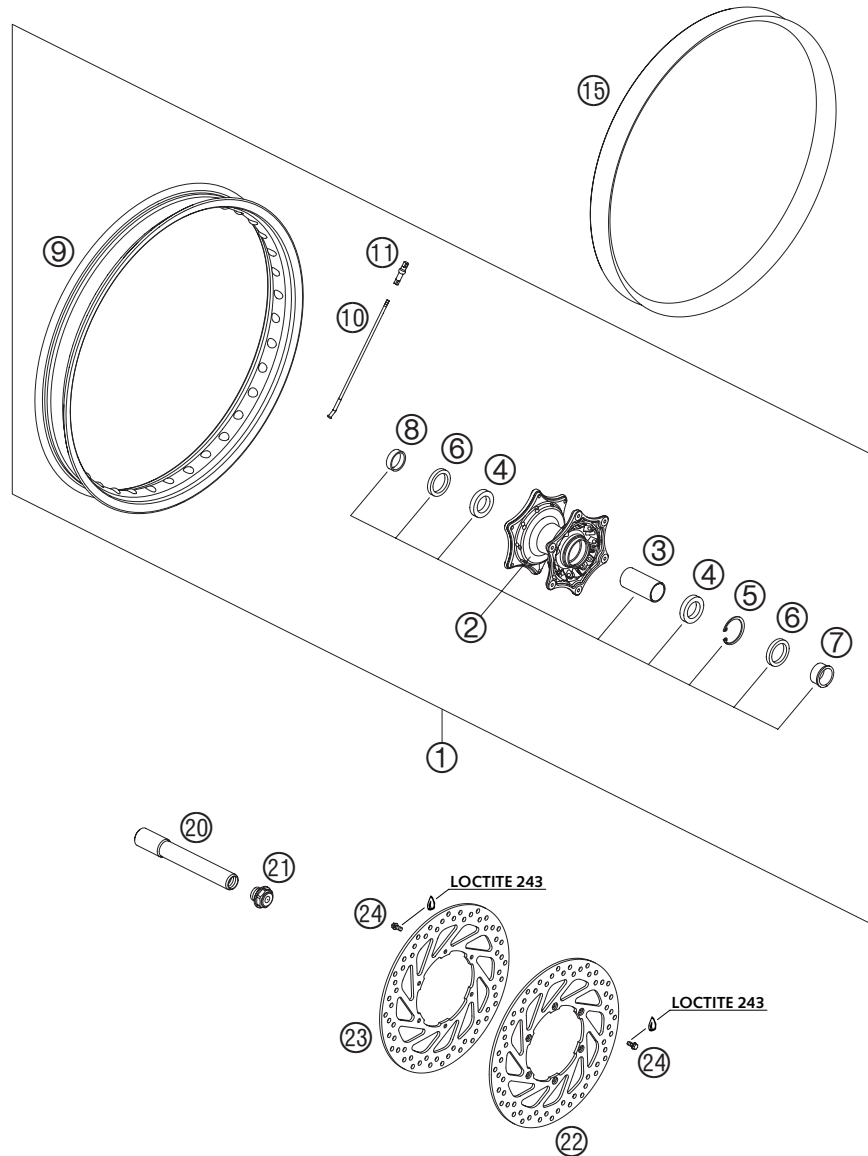


FIG	TEILNR/PARTNR	BEZEICHNUNG	DESCRIPTION	QTY
1	600.09.001.044/30	VORDERRAD KPL. 2,15X21" SCH.03 SCHWARZ	FRONT WHEEL CPL. 2,15X21" BL.03 BLACK	1
1	600.09.001.044	VORDERRAD KPL. 2,15X21" 03 ELOXIERT	FRONT WHEEL CPL. 2,15X21" 03 ANODIZED	X
2	600.09.010.044	VORDERRADNABE KPL. 03	FRONT HUB CPL. 03	1
3	600.09.014.000	LAGERDISTANZROHR VORNE 03	BEAR. SPACERTUBE FRONT 03	1
4*	0625 069068	RILLENKUGELL.6906 DDU2CG23S6NM	GR.BALL BEAR.6906 DDU2CG23S6NM	2
5*	0472 047175	SICHERUNGSRING DIN0472-47X1,75	CIRCLIP DIN0472-47X1,75	1
6	0760 354771	WELLENDICHTRING 35X47X7 ASL	SHAFT SEAL RING 35X47X7 ASL	2
7	600.09.012.000	DISTANZBÜCHSE VORDERRAD LI. 03	SPACER BUSH. FR. WHEEL L/S 03	1
8	600.09.013.000	DISTANZBÜCHSE VORDERRAD RE. 03	SPACER BUSH. FR. WHEEL R/S 03	1
9	600.09.070.000/30	FELGE VORNE 2,15X21 SCHWARZ 03	FRONT RIM 2,15X21 BLACK 03	1
9	600.09.070.000	FELGE VORNE 2,15X21 ELOX. 03	FRONT RIM 2,15X21 ANODIZED 03	X
10	600.09.071.000	SPEICHE M5X230,5 13,5 GRAD	SPOKE M5X230,5 13,5 DEG	36
11*	583.09.072.000	SPEICHENNIPPEL M5-TA (8X21MM)	SPOKE NIPPLE M5-TA (8X21MM)	36
15	600.09.073.000	FELGENBAND 21" 28/ 2MM 03	RIM TAPE 21" 28/ 2MM 03	1
20	600.09.081.000	STECKACHSE VORNE 03	WHEEL SPINDEL FRONT 03	1
21	600.09.082.000	BUNDSCHRAUBE STECKACHSE VO. 03	COLLAR SCREW FRONT AXLE 03	1
22	600.09.060.000	BREMSSCHEIBE VO.LI. D=300MM 03	BRAKE DISK FR. L/S D=300MM 03	1
23	600.09.065.000	BREMSSCHEIBE VO.RE. D=300MM 03	BRAKE DISK FR. R/S D=300MM 03	1
24	590.09.062.013	SONDERSCHRAUBE M6X13 SW=8 10.9	SPECIAL SCREW M6X13 WS=8 10.9	12

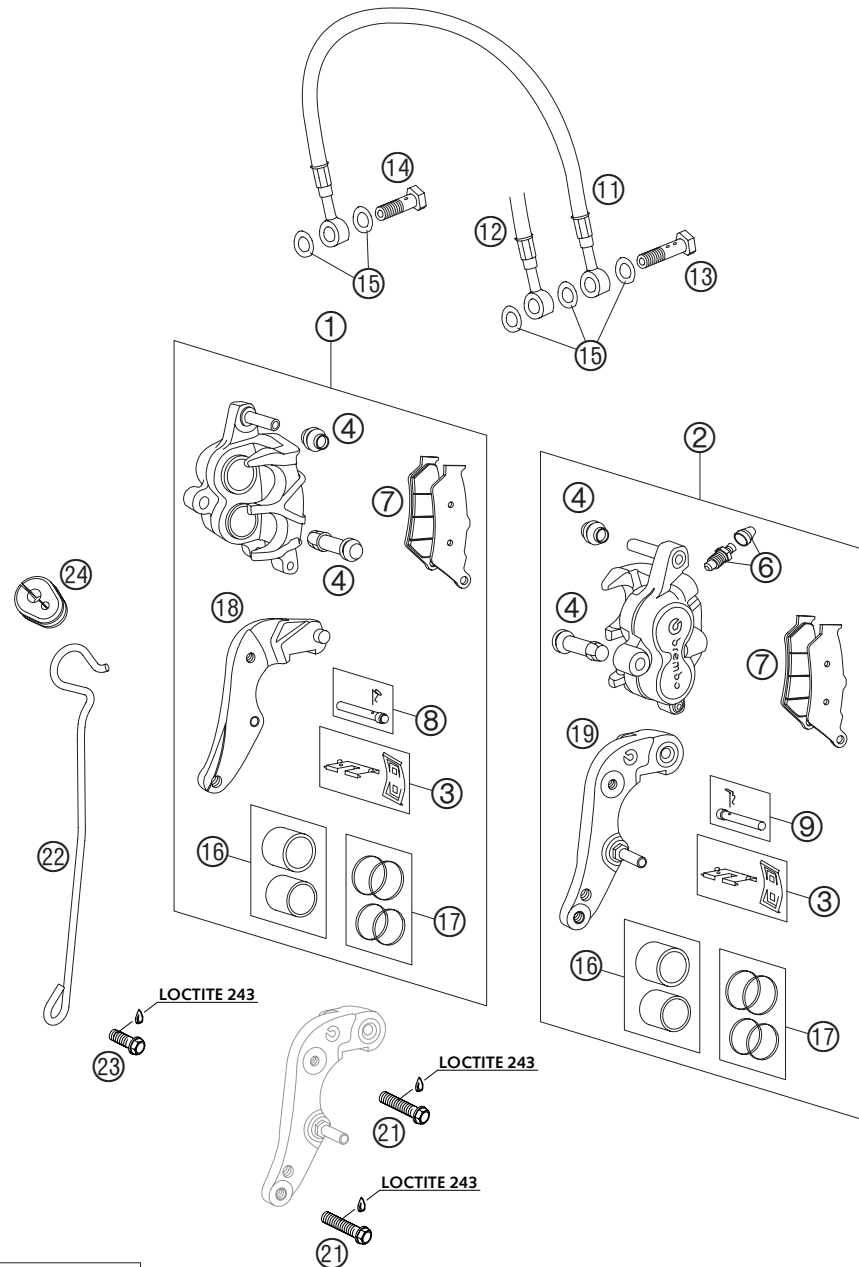


FIG	TEILNR/PARTNR	BEZEICHNUNG	DESCRIPTION	QTY
1	600.13.016.000	BREMSZANGE VORNE RECHTS MIT BREMSZANGENTRÄGER	BRAKE CALIPER FRONT R/S WITH BRAKE CALIPER SUPPORT	03 03 1
2	600.13.015.000	BREMSZANGE VORNE LINKS MIT BREMSZANGENTRÄGER	BRAKE CALIPER FRONT L/S WITH BRAKE CALIPER SUPPORT	03 03 1
3	546.13.212.000	HALTEBLECHE GARNITUR BREMBO	RETAINING PLATE SET BREMBO	2
4	546.13.218.000	MANSCHETTENSATZ	CUP SET SHORT	2
6	600.13.020.000	ENTLÜFTUNGSSCHRAUBE MIT KAPPE	BLEEDER SCREW WITH CAP	2
7	600.13.030.000	GARN.BREMSKL.VO. 2003	BRAKE PAD SET FRONT 2003	2
8	600.13.017.100	BOLZENSATZ RECHTS	BOLT SET R/S	1
9	600.13.017.000	BOLZENSATZ LINKS	BOLT SET L/S	1
11	600.13.013.000	VERBINDUNGSLEITUNG VORNE	CONNECTING PIPE FRONT	1
12	600.13.012.000	BREMSLEITUNG VORNE ADV.S ADVENTURE S - 1284 MM	BRAKE HOSE FRONT ADV.S ADVENTURE S - 1284 MM	03 03 1
12	600.13.012.100	BREMSLEITUNG VORNE ADV. ADVENTURE - 1249 MM	BRAKE HOSE FRONT ADV. ADVENTURE - 1249 MM	03 03 1
13	600.13.092.000	HOHLSCHRAUBE M10X1X30	HOLLOW SCREW M10X1X30	03 03 1
14	502.13.025.000	HOHLSCHRAUBE M10X1X19	HOLLOW SCREW M10X1X19	1
15	420.13.226.000	CU-DICHRING DIN7603-10X16X1	CU-SEAL RING DIN7603-10X16X1	5
16	600.13.083.000	BREMSKOLBEN	BRAKE PISTONS	2
17	600.13.019.000	REP.SATZ DICHRINGE 30/32MM	REP.KIT SEALING RINGS 30/32MM	2
18	600.13.049.000	BREMSZANGENTRÄGER VORNE RECHTS MIT HALTEBLECH	BRAKE CALIPER SUPPORT FR. R/S WITH RETAINING PLATE	1
19	600.13.049.100	BREMSZANGENTRÄGER VORNE LINKS MIT HALTEBLECH	BRAKE CALIPER SUPPORT FR. L/S WITH RETAINING PLATE	1
21	0015 080353	SK.BUNDSCHRAUBE M 8X35 SW=10	HH COLLAR SCREW M 8X35 WS=10	4
22	600.13.025.000	BREMSSCHLAUCHFÜHRUNG VORNE	BRAKE HOSE GUIDE FRONT	03 03 1
23	0015 080163	SK.BUNDSCHRAUBE M 8X16 SW=10	HH COLLAR SCREW M 8X16 WS=10	1
24	600.13.025.050	GUMMI FÜR BREMSSCHLAUCHFÜHR.	RUBBER FOR BRAKE HOSE GUIDE	03 03 1

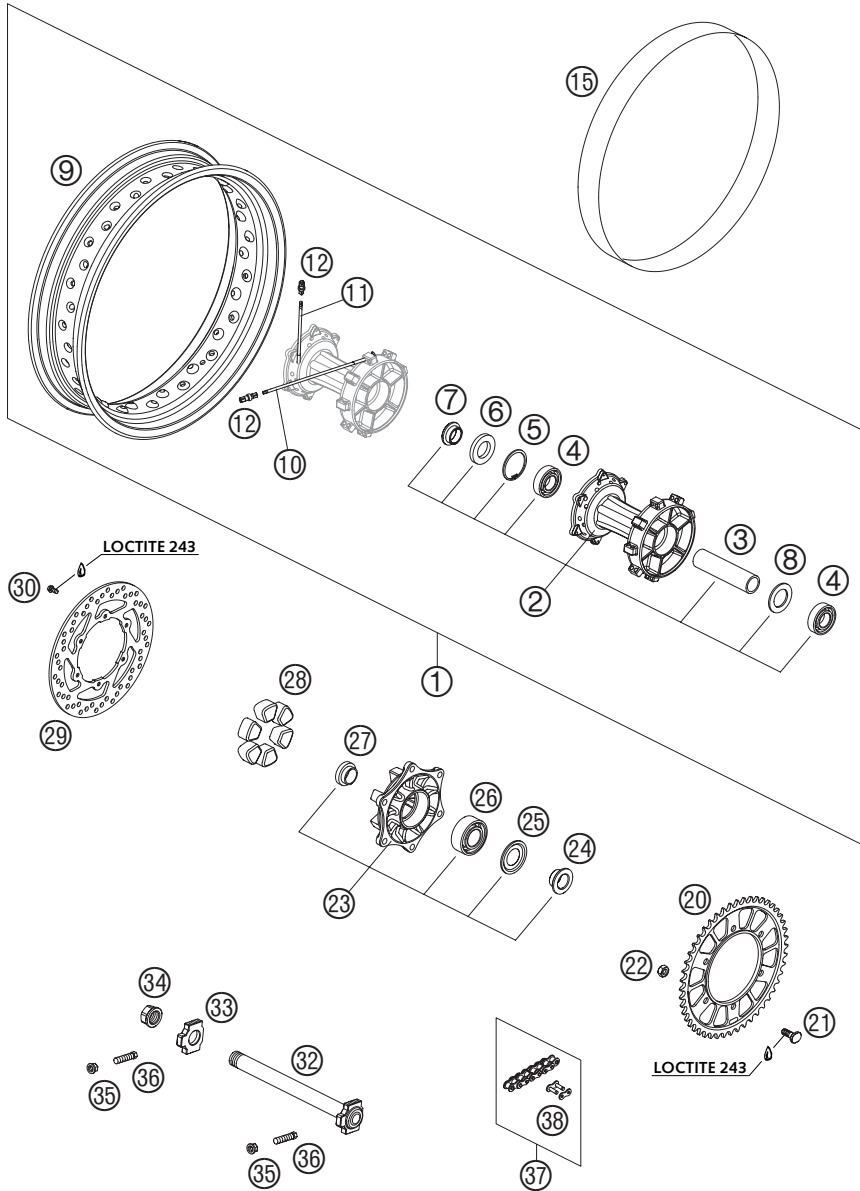
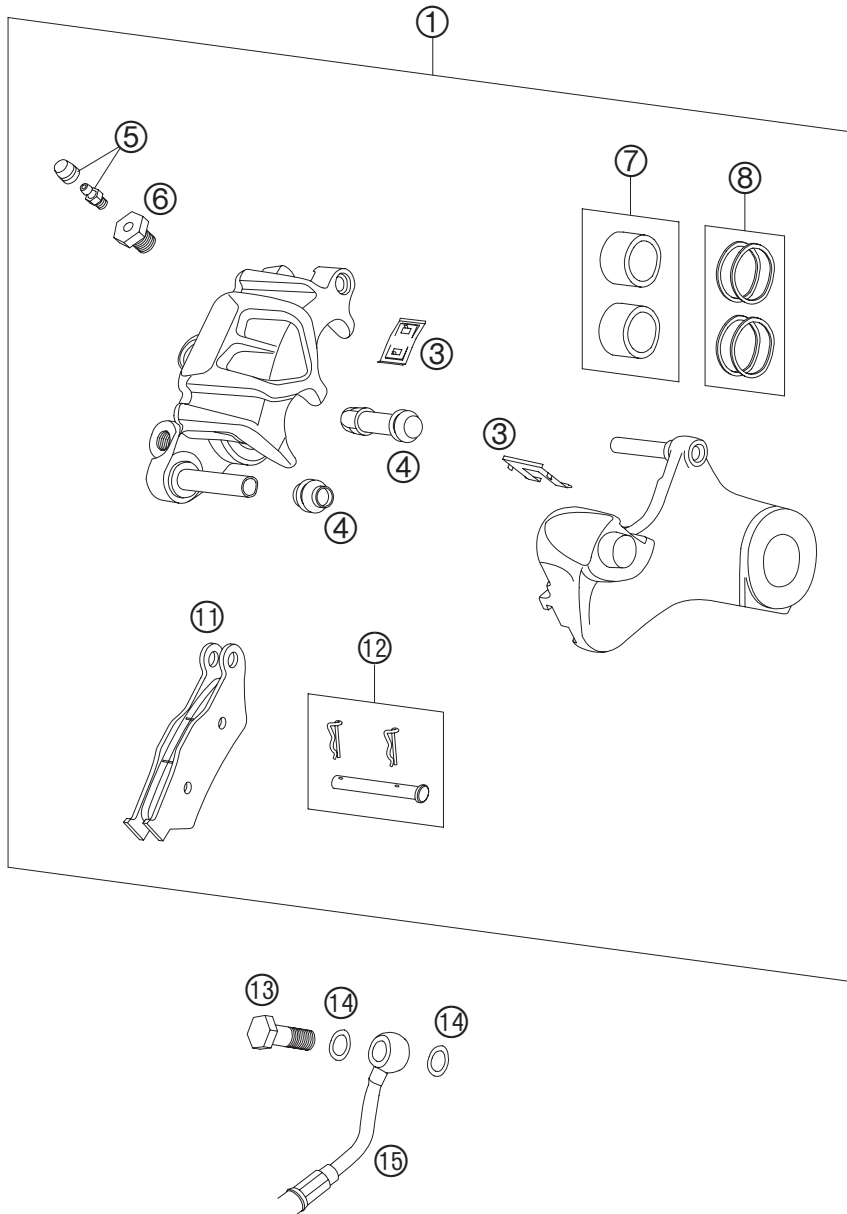


FIG	TEILNR/PARTNR	BEZEICHNUNG	DESCRIPTION	QTY
1	600.10.001.044/30	HINTERRAD KPL. 4X18" SCHW. 03 SCHWARZ	REAR WHEEL CPL. 4X18" BLACK 03 BLACK	1
1	600.10.001.044	HINTERRAD KPL. 4,00X18" 03 ELOXIERT	REAR WHEEL CPL. 4,00X18" 03 ANODIZED	X
2	600.10.010.044	HINTERRADNABE KPL. 03	REAR HUB CPL. 03	1
3	600.10.011.000	LAGERDISTANZROHR L=124,8MM 03	BEAR. SPACERTUBE L=124,8MM 03	1
4	0625 062052	RILLENKUGELL. 6205-2RSHC3HMTF7	GR. BALL BEAR. 6205-2RSHC3HMTF	2
5	0472 052200	SICHERUNGSRING DIN0472-52X2	CIRCLIP DIN0472-52X2	1
6	0760 305271	WELLENDICHTRING 30X52X7	SHAFT SEAL RING 30X52X7	1
7	600.10.013.000	DISTANZBÜCHSE HINTERRAD RE. 03	SPACER BUSH. REAR WHEEL R/S 03	1
8	600.10.015.000	DISTANZRING 03	SPACER RING 03	1
9	600.10.070.000/30	FELGE HINTEN 4,00X18 SCHW. 03	REAR RIM 4,00X18 BLACK 03	1
9	600.10.070.000	FELGE HINTEN 4,00X18 ELOX. 03	REAR RIM 4,00X18 ANODIZED 03	X
10	600.10.071.000	SPEICHE M5X194 10 GRAD 03	SPOKE M5X194 10 DEG 03	18
11	600.10.171.000	SPEICHE M5X219 19 GRAD 03	SPOKE M5X219 19 DEG 03	18
12*	583.09.072.000	SPEICHENNIPPEL M5-TA (8X21MM)	SPOKE NIPPLE M5-TA (8X21MM)	36
15	600.10.073.000	FELGENBAND 18" 50/2 03	RIM TAPE 18" 50/2 03	1
20	600.10.051.042	KETTENRAD 42-Z 03	REAR SPROCKET 42-T 03	1
20	600.10.051.045	KETTENRAD 45-Z 03	REAR SPROCKET 45-T 03	X
21	600.10.052.000	KETTENRADSCHRAUBE M10X1,25 03	SPROCKET SCREW M10X1,25 03	6
22	0980 101253	SK.MUTTER DIN 980V M10X1,25 SS	HEXAG.NUT DIN 980V M10X1,25 SL	6
23	600.10.050.044	KETTENRADTRÄGER KPL. LC8 03	SPROCKET SUPPORT CPL. LC8 03	1
24	600.10.012.000	DISTANZBÜCHSE KETTENR-TRÄG. 03	SPACER BUSH. SPROCKET SUPP. 03	1
25	600.10.016.000	NILOSRING 7206 AVH 03	NILOS RING 7206 AVH 03	1
26	0625 032067	RILLENKUGELLAGER 3206 2RS1	BALL BEARING 3206 2RS1	1
27	600.10.014.000	DISTANZBÜCHSE KR-TRÄGER IN. 03	SPACER BUSH. SPR. SUPP. IN. 03	1
28	546.10.459.000	DÄMPFERGUMMI '91	DAMPING RUBBER '91	6
29	600.10.060.000	BREMSSSCHEIBE HINTEN D=240MM 03	REAR BRAKE DISK D=240MM 03	1
30	590.09.062.013	SONDERSCHRAUBE M6X13 SW=8 10.9	SPECIAL SCREW M6X13 WS=8 10.9	6
32	600.10.081.044	STECKACHSE HINTEN KPL. 03	WHEEL SPINDLE REAR CPL. 03	1
33	600.10.084.000	KETTENSPIANNER RECHTS LC8 03	CHAIN TENSIONER R/S LC8 03	1
34	600.10.086.000	BUNDMUTTER STECKACHSE HINT. 03	COLLAR NUT WH. SPINDLE REAR 03	1
35	584.14.030.000	SK-BUNDMUTTER M10X1,25 SW=13	HH COLLAR NUT M10X1,25 WS=13	2
36	503.04.040.000	SCHRAUBE M10X1,25X40 SW=10	SPEC. SCREW M10X1,25X40 WS=10	2
37	600.10.165.118	KETTE 525 MIT NIETGLIED 03 NIETWERKZEUG BENÖTIGT	CHAIN 525 WITH MASTER LINK 03 NEED RIVET TOOL	1
38*	600.10.066.000	NIETGLIED FÜR KETTE 525 03	MASTER LINK FOR CHAIN 525 03	X

FIG	TEILNR/PARTNR	BEZEICHNUNG	DESCRIPTION	QTY
1	600.13.080.000	BREMSZANGE HINTEN 03	BRAKE CALIPER REAR 03	1
3	600.13.018.100	HALBLECHE GARNITUR BREMBO 03	RETAINING PLATE SET BREMBO 03	1
4	546.13.218.000	MANSCHETTENSATZ	CUP SET SHORT	1
5*	600.13.020.200	ENTLÜFTUNGSSCHR. MIT KAPPE M6	BLEEDER SCREW WITH CAP M6	1
6	600.13.020.100	ADAPTERSCHRAUBE	ADAPTER SCREW	1
7	600.13.083.100	BREMSKOLBEN	BRAKE PISTONS	1
8	600.13.081.000	REP.SATZ DICHRINGE	REP.KIT SEALINING RINGS	1
11	503.13.030.100	GARN.BREMSKL.VO.TOSHIBA TT2701	BRAKE P.SET FR. TOSHIBA TT2701	1
12	600.13.017.200	BOLZENSATZ	BOLT SET	1
13	502.13.025.000	HOHLSCHRAUBE M10X1X19	HOLLOW SCREW M10X1X19	1
14	420.13.226.000	CU-DICHRING DIN7603-10X16X1	CU-SEAL RING DIN7603-10X16X1	2
15	600.13.072.000	BREMSLEITUNG HINTEN 03	BRAKE HOSE REAR 03	1



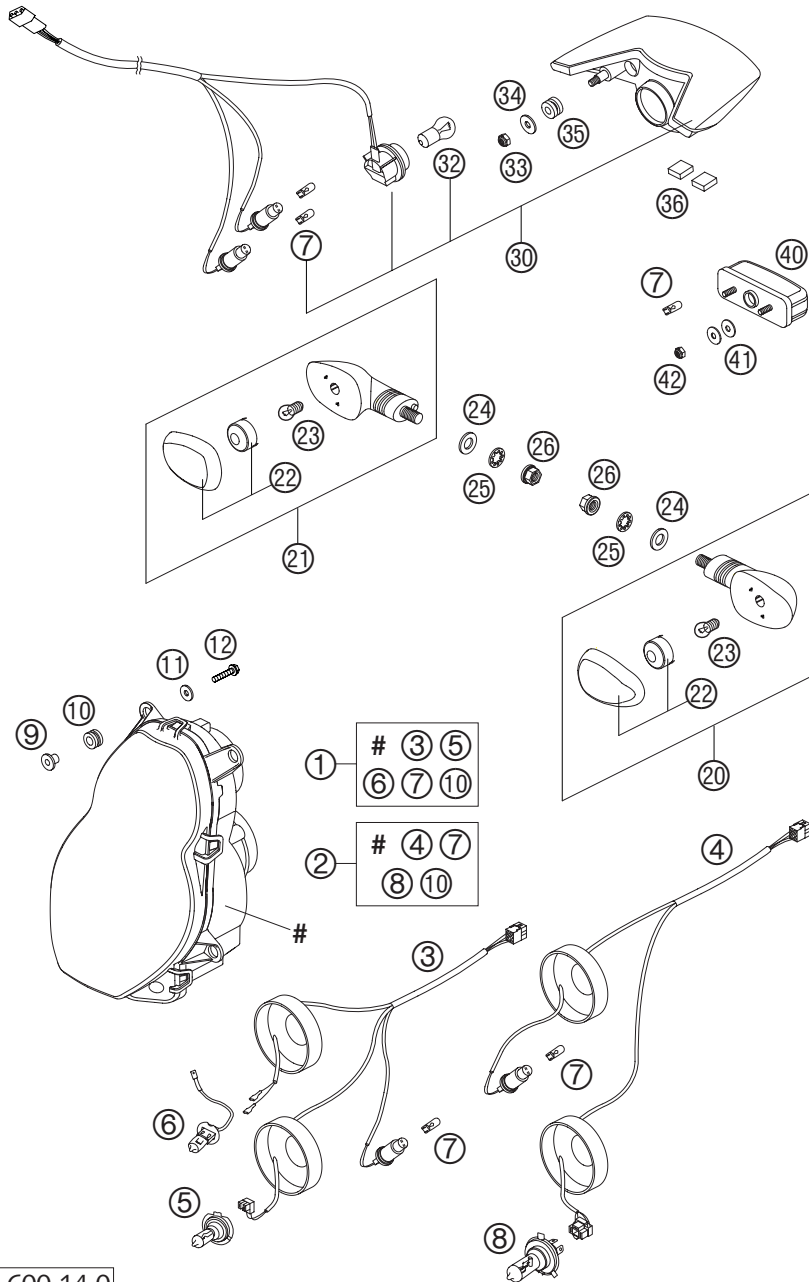


FIG	TEILNR/PARTNR	BEZEICHNUNG	DESCRIPTION	QTY
1	600.14.001.000	SCHEINWERFER RECHTSV. EU 03	HEAD LIGHT RIGHT TR. EU 03	1
1	600.14.501.000	SCHEINWERFER LINKSVERKEHR 03	HEAD LIGHT LEFT TRAFFIC 03	1
2	600.14.801.000	SCHEINWERFER RECHTSV. USA 03	HEAD LIGHT RIGHT TR. USA 03	1
3	600.14.001.050	SCHEINWERFER KABELSTRANG EU/GB	HEAD LIGHT WIRING HARN. EU/GB	1
4	600.14.801.050	SCHEINWERFER KABELSTRANG USA	HEAD LIGHT WIRING HARN. USA	1
5	600.14.003.100	LAMPE H7 12V 55W EU/GB	BULB H7 12V 55W EU/GB	1
6	600.14.003.000	LAMPE H3 12V 55W EU/GB	BULB H3 12V 55W EU/GB	1
7	490.11.435.000	LAMPE 12V 5W (W2,1X9,5D)	BULB 12V 5W (W2,1X9,5D)	4
8	571.11.038.000	LAMPE H4 12V 60/55W (P43T) USA	BULB H4 12V 60/55W (P43T) USA	1
9	600.14.007.000	DISTANZBÜCHSE SCHEINWERFER 03	SPACER BUSHING HEAD LIGHT 03	4
10	310.08.008.000	GUMMITÜLLE SCHWARZ	RUBBER GROMMIT BLACK	4
11	0021 050003	SCHEIBE DIN 9021 A 5,3	WASHER DIN9021-A 5,3	4
12	0016 050253	SCHRAUBE FÜR KUNSTSTOFF 03	SCREW FOR PLASTIC 03	4
20	584.14.025.100	BLINKER KPL. VO.LI./HI.RE. 02	FLASHER CPL.FRONT L/S REAR R/S	2
21	584.14.026.100	BLINKER KPL. VO.RE./HI.LI. 02	FLASHER CPL.FRONT R/S REAR L/S	2
22	584.14.028.100	LEUCHTHAUBE LINKS & RECHTS WEISS, ORANGE	FLASHER LENS L/S & R/S WHITE, ORANGE	4
23	441.11.015.100	LAMPE 12V 10W (BA15S)	BULB 12V 10W (BA15S)	4
24	0125 100003	UNTERLEGSCHIEBE DIN 125 A 10,5	WASHER DIN0125-A10,5	4
25	0797 100003	ZAHNSCHIEBE DIN6797-J10,5 ZI	LOCK WASHER DIN6797-J10,5 ZI	4
26	584.14.030.000	SK-BUNDMUTTER M10X1,25 SW=13	HH COLLAR NUT M10X1,25 WS=13	4
30	600.14.040.000	RÜCKLICHT KPL. LC8 03	REAR LIGHT CPL. LC8 03	1
32	600.14.048.000	LAMPE 12V 21W	BULB 12V 21W	1
33	0985 060003	SS.MUTTER DIN0985-M 6	SELF LOCK. NUT DIN0985-M 6	2
34	0021 060003	SCHEIBE DIN 9021 A 6,4	WASHER DIN9021-A 6,4	2
35	582.14.069.051	GUMMITÜLLE 16X10,8X3 02	RUBBER GROMMET 16X10,8X3 02	2
36	600.14.040.050	ANSCHLAGGUMMI 20X20X6 MM 03	BUMP RUBBER 20X20X6 MM 03	2
40	584.14.047.000	KENNZEICHENBELEUCHTUNG LC4 '98	LICENSE-PLATE ILLUMINATION '98	1
41	0021 050003	SCHEIBE DIN 9021 A 5,3	WASHER DIN9021-A 5,3	4
42	0985 050003	SS.MUTTER DIN 985 M5	SELF LOCKING NUT DIN0985-M 5	2

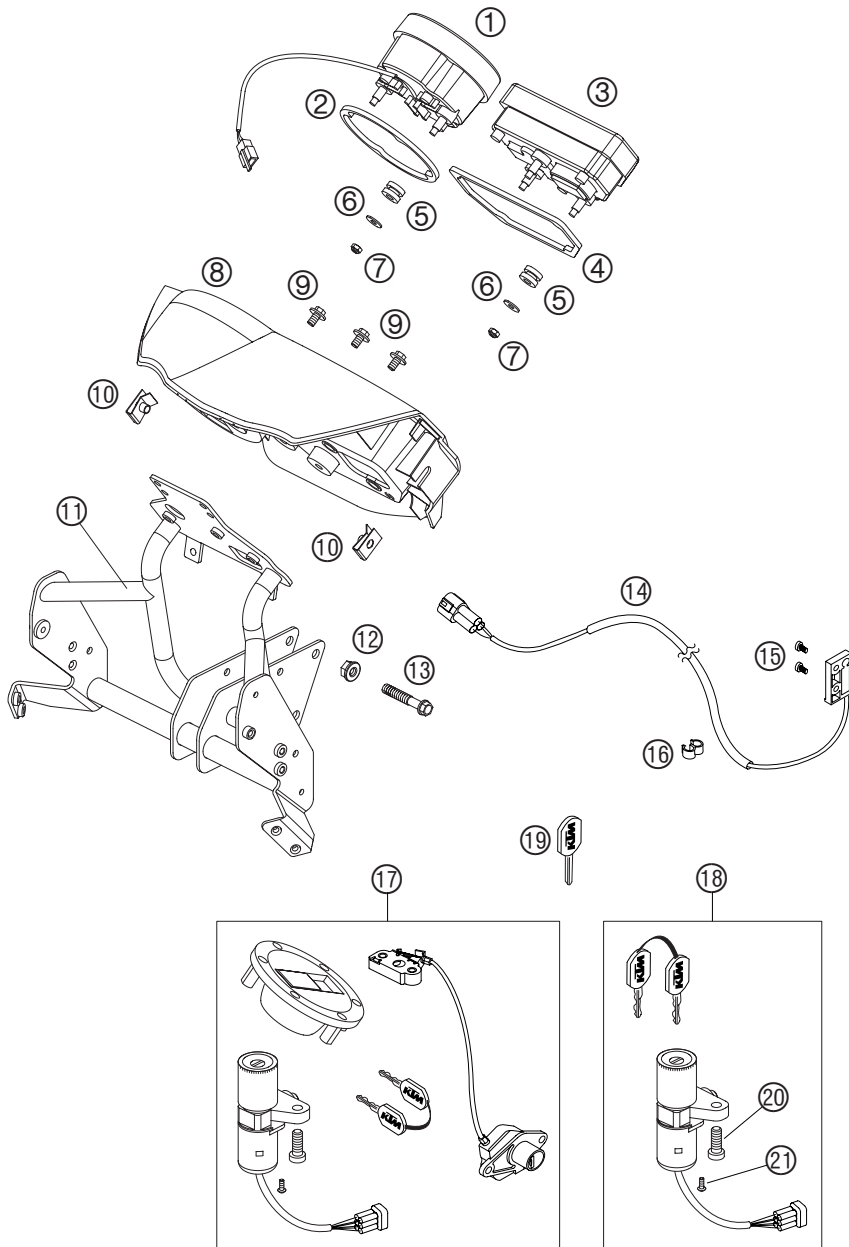


FIG	TEILNR/PARTNR	BEZEICHNUNG	DESCRIPTION	QTY
1	600.14.075.000	DREHZAHLMESSER LC8 03	REV COUNTER LC8 03	1
2*	600.14.068.100	DÄMPFUNGS-UNTERLAGE DREHZM. 03	DAMPING RING SPEEDOMETER 03	1
3	600.14.069.100	DIGITALTACHO 03	DIGITAL SPEEDOMETER 03	1
4*	600.14.068.000	DÄMPFUNGS-UNTERLAGE TACHO 03	DAMPING RING TACHOMETER 03	1
5	582.14.069.051	GUMMITÜLLE 16X10,8X3 02	RUBBER GROMMET 16X10,8X3 02	5
6	0021 050003	SCHEIBE DIN 9021 A 5,3	WASHER DIN9021-A 5,3	5
7	0985 050003	SS.MUTTER DIN 985 M5	SELF LOCKING NUT DIN0985-M 5	5
8	600.14.070.000	INSTRUMENTENABDECKUNG LC8 03	INSTRUMENT COVER LC8 03	1
9	0014 060103	SK.BUNDSCHRAUBE M 6X10 SW=8	HH COLLAR SCREW M 6X10 WS=8	3
10	546.03.048.100	MEHRBEREICHSBLECHMUTTER M6	RANGE CHANGE METAL NUT M6	2
11	600.14.010.000	COCKPITTRÄGER KPL. 03	COCKPIT SUPPORT CPL. 03	1
12	543.10.086.200	STOVER-FLANSMUTTER M8 10.9	SELF LOCKING NUT M8 10.9	2
13	0015 080453	SK.BUNDSCHRAUBE M 8X45 SW=10	HH COLLAR SCREW M 8X45 WS=10	2
14	600.14.069.050	TACHOGEBER LC8 03	SPEEDOMETER SENSOR LC8 03	1
15	0084 040083	ZYL.SCHRAUBE DIN 84 A M4X8	CYL.HEAD SCREW DIN0084-M 4X8 A	2
16	550.11.022.100	ABSTANDHALTER D=6/8MM,SCHW.	CLAMP 6/8MM BLACK	2
17	600.11.066.044	SCHLOSSGARNITUR LC8 ADV. 03	LOCK SYSTEM LC8 ADV. 03	1
18	600.11.066.000	ZÜNDSCHLOSS LC8 ADV. 03	IGNITION LOCK LC8 ADV. 03	1
19	400.11.166.100	SCHLÜSSELROHLING LC4/DUKE/LC8	KEY BLANK LC4/DUKE/LC8	X
20	600.11.064.000	EINWEGSCHRAUBE FÜR ZÜNDSCHLOSS	TAMPERPROOF SCREW F. IGN. LOCK	2
21	0985 040123	LINSENSCHR. DIN7985-M 4X12	FLAT HEAD SCREW DIN7985-M 4X12	2

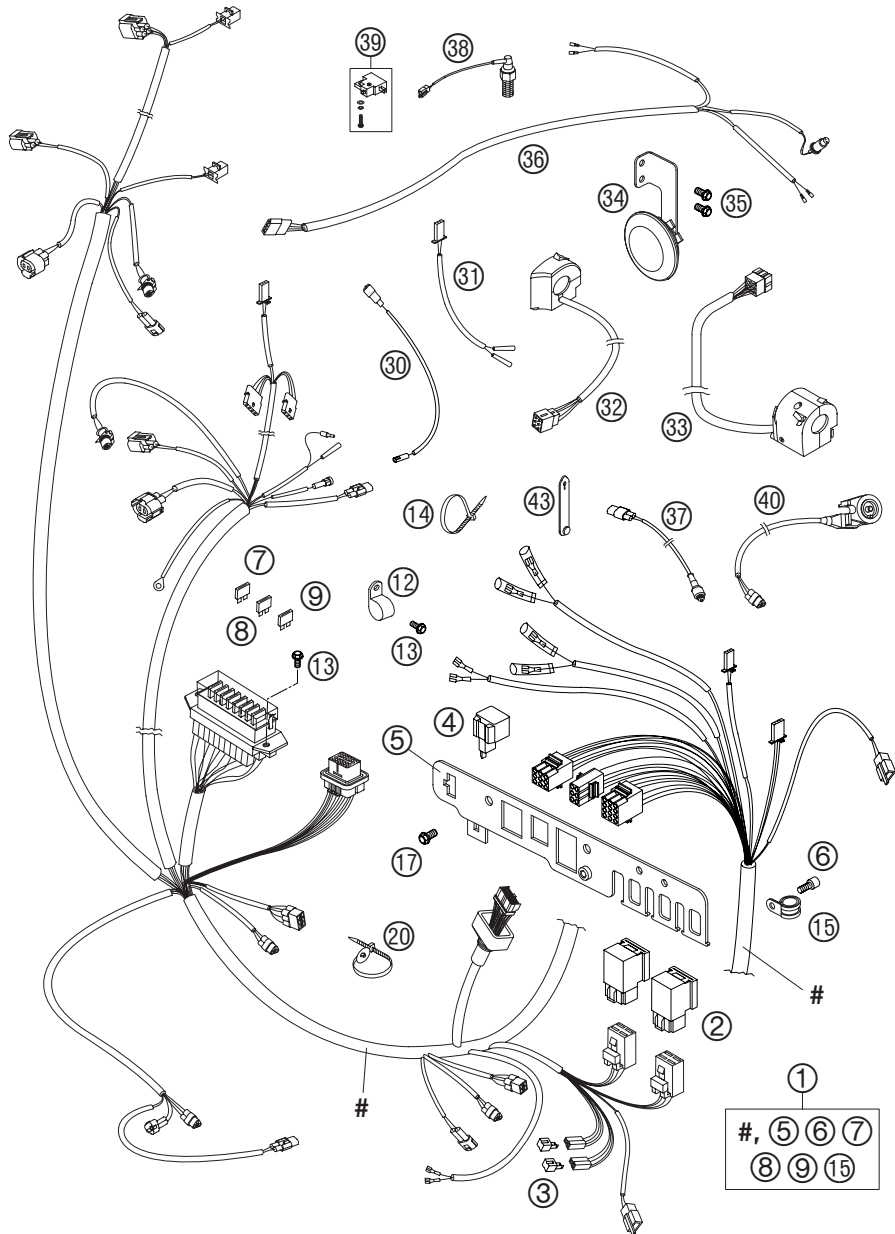


FIG	TEILNR/PARTNR	BEZEICHNUNG	DESCRIPTION	QTY
1	600.11.075.000	HAUPTKABELSTRANG LC8 ADV. 03	MAIN WIRING HARNESS LC8 ADV.03	1
2	584.11.057.000	STARTERHILFSRELAIS '96	STARTER RELAY '96	2
3	584.11.096.100	DIODE FÜR E-START S3H-15 '97	DIODE FOR E-START S3H-15 '97	2
4	446.11.207.200	BLINKGEBER 97	FLASHER UNIT SUMITOMO 97	1
5	600.11.083.000	STECKERBOARD LC8 ADV. 03	BRACKET FOR PLUGS LC8 ADV. 03	1
6	0912 050123	ISK.SCHRAUBE DIN 912 M5X12	AH SCREW DIN0912-M 5X12	1
7	580.11.109.105	STECKSICHERUNG 5 A 2003	FUSE 5 A 2003	X
8	580.11.109.110	STECKSICHERUNG 10 A 2000	FUSE 10 A 2000	X
9	580.11.109.115	STECKSICHERUNG 15 A 2003	FUSE 15 A 2003	X
12	570.13.070.400	PVC-SHELLE HEYCO 11/16 3381	PVC CLAMP HEYCO 11/16 3381	1
13	0015 050123	SK.BUNDSCHRAUBE M 5X12 SW=8	HH COLLAR SCREW M 5X12 WS=8	3
14	440.11.076.100	KABELBAND 100/2,5MM SCHWARZ	CABLE TIE 100/2,5MM BLACK	X
14	440.11.076.200	KABELBAND 200/3,6MM SCHWARZ	CABLE TIE 200/3,6MM BLACK	X
14	440.11.076.305	KABELBAND 300/4,8MM SCHWARZ	CABLE TIE 300/4,8MM BLACK	X
15	490.07.439.000	SHELLE RSGU 15/12	CLAMP RSGU 15/12	1
17	0015 060103	SK.BUNDSCHRAUBE M 6X10 SW=8	HH COLLAR SCREW M 6X10 WS=8	2
20*	600.11.193.000	KABELBAND MIT STECKFUSS 03	CABLE TIE WITH PLUG 03	1
30	600.11.092.000	ÖLDRUCKSCHALTERKABEL 03	OIL-PRESSURE SWITCH CABLE 03	1
31	600.11.025.000	BLINKERKABEL VORNE 03	FLASHER CABLE FRONT 03	2
32	600.11.074.000	START-NOTAUS/LICHT EIN-AUS 03 EU/AUS	START-STOP SWITCH/LIGHT SW. 03 EU/AUS	1
32	600.11.074.100	START-NOTAUS USA 03	START-STOP SWITCH USA 03	1
33	600.11.070.000	LICHTSCHALTER A.D. 03	LIGHT SWITCH A.D. 03	1
34	600.11.060.000	GLEICHSTROMHORN 12V 03	DC HORN 12V 03	1
35	0015 060123	SK.BUNDSCHRAUBE M 6X12 SW=8	HH COLLAR SCREW M 6X12 WS=8	2
36	600.11.076.000	KABELSTRANG HINTEN LC8 ADV. 03	WIRING HARNESS REAR LC8 ADV.03	1
37	584.11.049.100	KUPPLUNGSSCHALTER 03	CLUTCH SWITCH 03	1
38	503.11.051.100	BREMSLICHTSCHALTER HINTEN '98	BRAKE LIGHT SWITCH REAR '98	1
39	600.11.050.000	BREMSLICHTSCH. VORNE KPL. 03	BRAKE LIGHT SW. FRONT CPL. 03	1
40	600.11.045.000	SEITENSTÄNDERSCHALTER 03	SIDE STAND SWITCH 03	1
43*	600.11.093.045	KABELBINDER GUMMI 45MM 03	RUBBER CABLE TIE 45MM 03	X
43*	600.11.093.060	KABELBINDER GUMMI 60MM 03	RUBBER CABLE TIE 60MM 03	X
43*	600.11.093.075	KABELBINDER GUMMI 75MM 03	RUBBER CABLE TIE 75MM 03	X

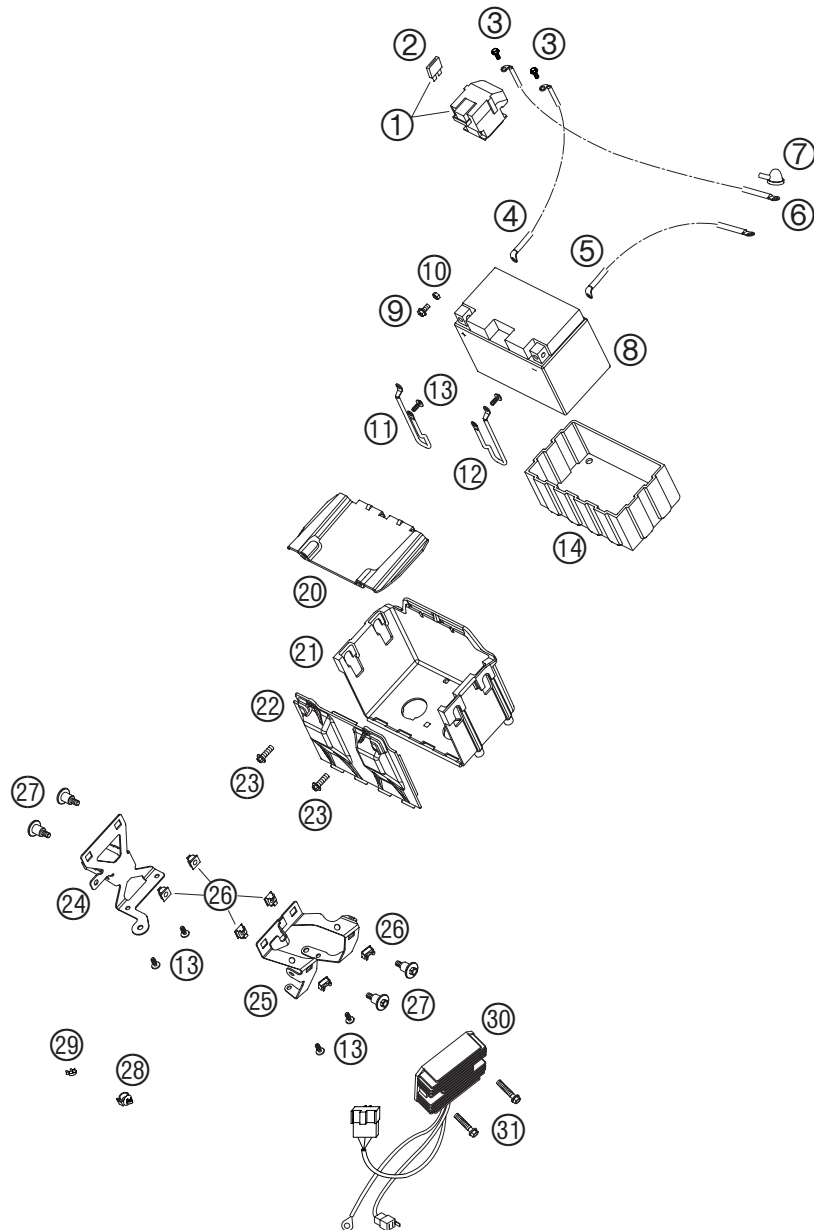
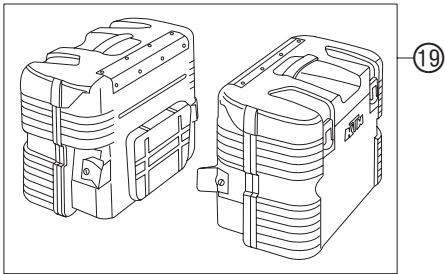


FIG	TEILNR/PARTNR	BEZEICHNUNG	DESCRIPTION	QTY
1	600.11.058.000	STARTRELAIS 03	STARTER RELAY 03	1
2	580.11.109.030	STECKSICHERUNG 30 A 2002	FUSE 30 A 2002	X
3	0015 060103	SK.BUNDSCHRAUBE M 6X10 SW=8	HH COLLAR SCREW M 6X10 WS=8	2
4	600.11.059.050	BATTERIEKABEL L=350MM LC8 03	BATTERY CABLE L=350MM LC8 03	1
5	600.11.097.000	MASSEKABEL L=470MM 03	GROUND CABLE L=470MM 03	1
6	600.11.059.000	STARTERKABEL L=475MM LC8 03	STARTERCABLE L=475MM LC8 03	1
7	600.40.009.000	GUMMITÜLLE STARTERANSCHLUSS 03	RUBBER CAP STARTER PORT 03	1
8	600.11.053.000	BATTERIE 12V/11AH 03	BATTERY 12V/11AH 03	1
9	0014 060103	SK.BUNDSCHRAUBE M 6X10 SW=8	HH COLLAR SCREW M 6X10 WS=8	2
10	0934 060003	SK.MUTTER DIN 934 M6	HEXAGON NUT DIN0934-M 6	2
11	600.11.062.000	STARHILFEKABEL PLUS 03	BOOSTER CABLE POSITIVE 03	1
12	600.11.063.000	STARHILFEKABEL MINUS 03	BOOSTER CABLE NEGATIVE 03	1
13	0016 050121	SCHRAUBE FÜR KUNSTSTOFF D=5X12	SCREW FOR PLASTIC D=5X12	6
14	584.11.053.050	BATTERIEHÜLLE AUS GUMMI '96	BATTERY COVER (RUBBER) '96	1
20	600.11.054.007	BATTERIEBEHÄLTER-OBERTEIL 03	BATTERY BOX TOP PART 03	1
21	600.11.054.000	BATTERIEBEHÄLTER 03	BATTERY BOX 03	1
22	600.11.054.006	BATTERIEBEHÄLTER-VORDERTEIL 03	BATTERY BOX FRONT PART 03	1
23	0017 060203	SONDERSCHRAUBE T60 6X20 SW=6	SPECIAL SCREW T60 6X20 WS=6	2
24	600.11.056.000	HALTEBLECH STARTRELAIS 03	BRACKET STARTER RELAY 03	1
25	600.11.055.000	HALTEBLECH SPANNUNGSREGLER 03	BRACKET VOLTAGE REGULATOR 03	1
26	600.11.038.000	KÄFIGMUTTER M6 SS K100-1 1,5MM	CAGE NUT M6 SL K100-1 1,5MM	6
27	600.38.083.000	SCHRAUBE ÖLTANKBEFESTIGUNG 03	SCREW OIL TANK FIXING 03	4
28	581.11.076.000	KABELHALTER KHS NR. 150-47610	CABLE SUPPORT KHS NR.150-47610	5
29	570.13.072.100	KABELHALTER 16MM	WIRING HOLDER 16MM	2
30	600.11.034.000	SPANNUNGSREGLER LC8 03	VOLTAGE REGULATOR LC8 03	1
31	0015 060303	SK.BUNDSCHRAUBE M 6X30 SW=8	HH COLLAR SCREW M 6X30 WS=8	2





(OHNE ABBILDUNG / WITHOUT ILLUSTRATION)

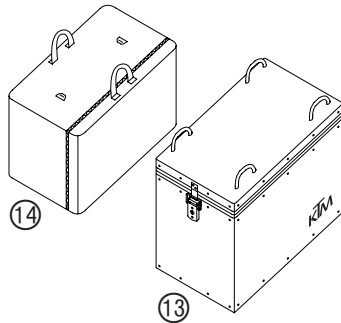
15 GEPÄCKTRÄGER-SYSTEM KPL. (STAHLROHR)  
SUITCASE CARRIER SYSTEM CPL. (STEEL TUBE)

16 GEPÄCKTRÄGER EINZELTEILE  
SUITCASE CARRIER SINGLE PART

17 GEPÄCKHACKEN-SET  
LUGGAGE BRACKET

18 BENZINHAHN (FÜR WASSER)  
FUEL COCK (FOR WATER)

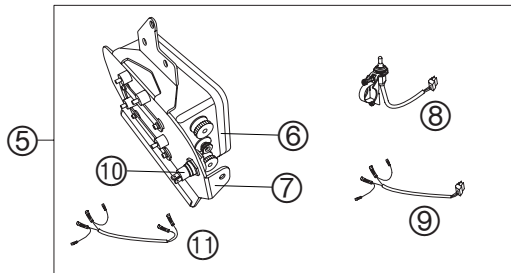
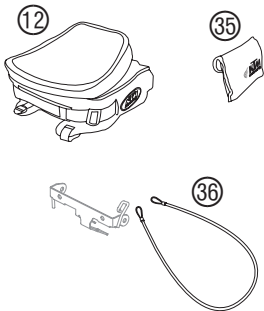
# ERSATZSCHLÜSSEL AUF ANFRAGE (SCHLÜSSEL CODE)  
SPARE KEY ON REQUEST (KEY CODE)



(OHNE ABBILDUNG / WITHOUT ILLUSTRATION)

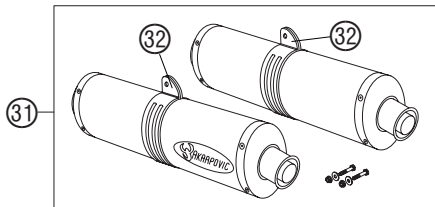
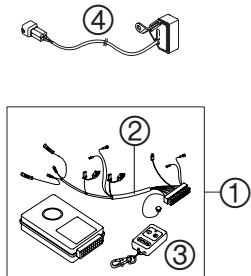
15 GEPÄCKTRÄGER-SYSTEM KPL. (STAHLROHR)  
SUITCASE CARRIER SYSTEM CPL. (STEEL TUBE)

16 GEPÄCKTRÄGER EINZELTEILE  
SUITCASE CARRIER SINGLE PART



(OHNE ABBILDUNG / WITHOUT ILLUSTRATION)

20 MONTAGE KIT (U-BLECH, SCHRAUBEN, DISTANZEN)  
MOUNTING KIT (U-BRACKET, SCREWS, SPACER)



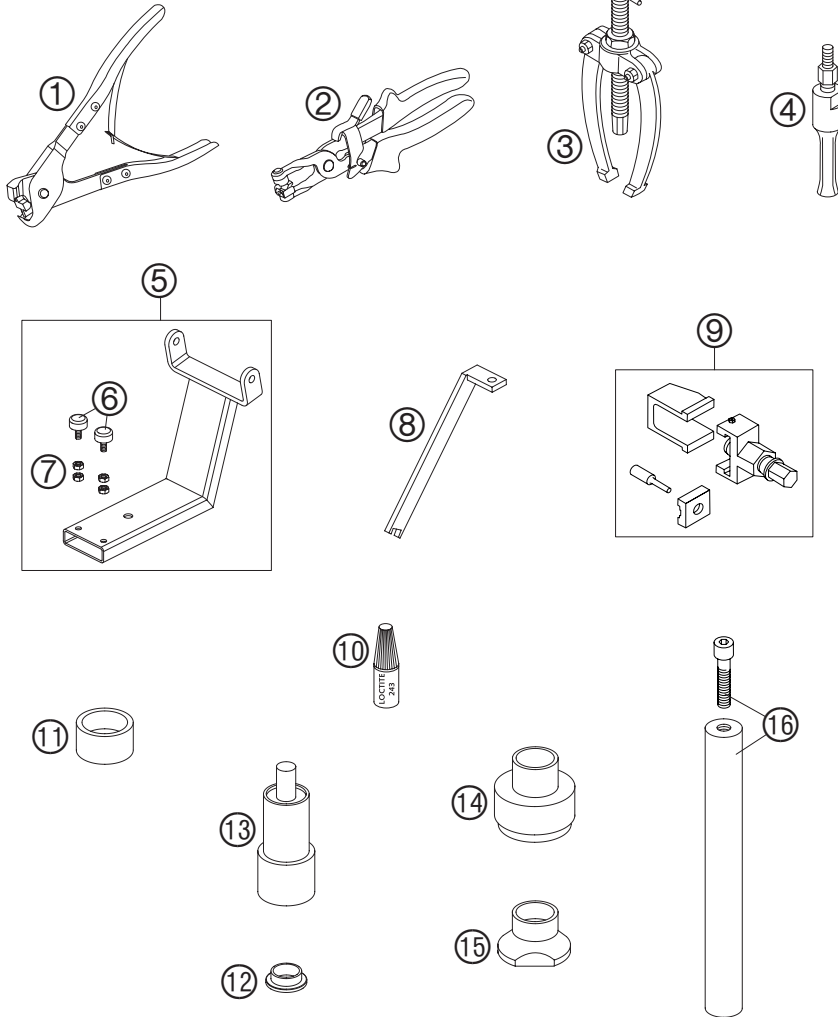
(OHNE ABBILDUNG / WITHOUT ILLUSTRATION)

33 REPARATUR-KIT (DÄMMSTOFF, NIETEN, TITANHÜLLE)  
REP-KIT (STUFFING YARN, RIVET, TITAN JACKET)

34 DÄMMSTOFF  
STUFFING YARN

FIG	TEILNR/PARTNR	BEZEICHNUNG	DESCRIPTION	QTY
1	600.12.035.000	ALARMANLAGE LC8 KPL. 03	ALARM SYSTEM LC8 CPL. 03	1
2	600.12.036.000	KABELSTR. ALARMANL. 950 ADV.03	WIRING HARNESS ALARM SYSTEM 03	1
3	600.12.037.000	ERSATZ-FERNBED. ALARMANLAGE 03	SPARE REM. CONTR. ALARM SYSTEM	1
4	582.14.069.044	TRIPMASTERSCHALTER KPL. ADV.02	TRIPMASTER SWITCH CPL. ADV. 02	1
5	600.12.073.044	ROADBOOKHALTER KPL. 03	ROADBOOK CARRIER KIT CPL. 03	1
6	600.12.073.000	ROADBOOKHALTER LOSE 03	ROADBOOK LOOSE 03	1
7	600.12.073.050	ROADBOOK-HALTEPLATTE 03	ROADBOOK BRACKET 03	1
8	600.12.073.080	FERNBEDIENUNG ROADBOOKHALT. 03	REMOTE CONTROL ROADBOOK 03	1
9	600.12.073.060	KABELSTRANG ROADBOOK 03	WIRING HARNESS ROADBOOK 03	1
10	600.11.042.000	BORDNETZ-STECKDOSE 03	VEHICLE ELECTRICS CONNECTOR 03	1
11	600.11.042.050	KABELSTRANG BORDNETZ-STECKD.03	WIRING HAR. VEH.ELECTR.CON. 03	1
12	600.12.019.000	TANKRUCKSACK LC8 ADVENTURE 03	TANK BAG LC8 ADVENTURE 03	1
13	600.12.024.000	KOFFER ALU 35 LITER 03	ALUMINUM CASE 35 LITER 03	2
13	600.12.024.100	KOFFER ALU 41 LITER 03	ALUMINUM CASE 41 LITER 03	2
14	584.12.010.350	GEPÄCKTRÄGERSYSTEM INNENT. 35L	BAGGA.R.SYS. INTERIOR PART 35L	2
14	584.12.010.351	GEPÄCKTRÄGERSYSTEM INNENT. 41L	BAGGA.R.SYS. INTERIOR PART 41L	2
15	600.12.020.000	GEPÄCKTRÄGER-SYSTEM 03	BAGGAGE CARRIER SYSTEM 03	1
16	600.12.020.050	KOFFERTRÄGER LINKS 03	CASE RACK LEFT 03	1
16	600.12.020.060	KOFFERTRÄGER RECHTS 03	CASE RACK RIGHT 03	1
16	600.12.020.070	VERBINDUNGSBÜGEL 03	CONNECTING COMPONENT 03	1
16	600.12.020.080	MONTAGE-KIT KOFFERTRÄGER 03	MOUNTING KIT CASE RACK 03	1
17	600.12.025.090	GEPÄCKHAKEN-SET 03	LUGGAGE BRACKET SET 03	2
18	585.07.003.000	BENZINHAHN KPL.KLEIN RALLYE'96	FUEL COCK CPL. SMALL RALLYE'96	2
19	600.12.025.000	KOFFERSET KUNSTSTOFF 03	CASE SET PLASTIC 03	1
20*	600.12.073.070	MONTAGE-KIT ROADBOOK 03	MOUNTING KIT ROADBOOK 03	1
31	600.05.099.000	ENDDÄMPFER-SET TITAN LI+RE 03	SILENCER-SET TITANIUM LS+RS 03	1
32	600.05.099.001	CARBON-SCHELLE 03	CARBON CLAMP 03	2
33	600.05.099.002	REPARATUR-KIT 950 ADVENTURE 03	REPAIR-KIT 950 ADVENTURE 03	2
34	587.05.099.202	DÄMMSTOFF-KIT 03	STUFFING YARN KIT 03	2
35	600.29.099.000	BORDWERKZEUG LC8 03	TOOL SET LC8 03	1
36*	600.12.015.000	HELMSCHLOSS 04	HELMET LOCK 04	1

FIG	TEILNR/PARTNR	BEZEICHNUNG	DESCRIPTION	QTY
1	600.29.057.000	ZANGE FÜR OETIKER-SCHELLE 03	PLIERS F. VAR.ONE-EAR CLAMP 03	1
2	600.29.057.100	ZANGE F. FEDERBANDSCHELLE 03	PLIERS F. CLAMP 03	1
3	151.12.017.000	LAGERAUSZIEHER	BUSHING EXTRACTOR	1
4	600.29.018.000	EINSATZ 28 MM	INTERN.BEAR.PULLER 28 MM	1
5	600.29.055.100	AUFSATZ RANGIERWAGENHEBER 03	ATTACHMENT WHEELED JACK 03	1
6	583.03.070.000	ANSCHLAGGUMMI M8	STOP RUBBER M8	2
7	0934 080003	SK.MUTTER DIN 934 M8	HEXAGON NUT DIN0934-M 8	4
8	600.29.055.000	ARRETIERUNG MITTELSTÄNDER 03	HOLDER CENTER STAND 03	1
9	600.29.020.000	NIETWERKZEUG DID KM500 03	RIVET TOOL DID KM500 03	1
10	6 899 785	LOCTITE 243 BLAU 6CCM	LOCTITE 243 BLUE 6CCM	1
11	600.29.056.000	GEGENHALTER 03	ANVIL DOLLY 03	1
12	600.10.013.000	DISTANZBÜCHSE HINTERRAD RE. 03 FÜR SCHWINGARMLAGER	SPACER BUSH. REAR WHEEL R/S 03 FOR SWINGARM BEARING	1
13	584.29.086.000	PRESSWERKZ. F. GELENKLAGER LC4	PRESS. TOOL F. LINK BEAR. LC4	1
14	584.29.091.000	EINPRESSWERKZEUG LAGER LC4	MOUNT.TOOL STEER.HEAD BEAR.LC4	1
15	584.29.092.000	AUSSCHLAGWERKZ. F. LAGERS. LC4	DISMOUNT. TOOL F. BEARINGS LC4	1
16	584.29.089.000	WERKZEUGAUFNAHME FGST. LC4	HOLDING TOOL CHASSIS LC4	1







KTM-Sportmotorcycle AG  
A-5230 Mattighofen  
www.ktm.at



Art.Nr.: 3.208.139

1/02/003

Foto: Mitterbauer