

Information

Power Parts

50303190100

06. 2012

3.211.922



*KTM Sportmotorcycle AG
Stallhofnerstraße 3
A-5230 Mattighofen
www.ktm.com*

KTM **POWERPARTS**

Danke, dass Sie sich für KTM Power Parts entschlossen haben.

Alle unsere Produkte wurden nach den höchsten Standards entwickelt und gefertigt, unter Verwendung der besten verfügbaren Materialien.

KTM Power Parts sind rennerprobt und gewährleisten ultimative Performance.

KTM KANN NICHT VERANTWORTLICH GEMACHT WERDEN FÜR FALSCHES MONTAGE ODER VERWENDUNG DIESES PRODUKTS. Bitte befolgen Sie die Montageanleitung. Fachmännische Beratung und korrekte Installation der KTM PowerParts durch einen autorisierten KTM Händler sind unerlässlich, um das Optimum an Sicherheit und Funktionalität zu gewährleisten.
Danke.

Thank you for choosing KTM Power Parts!

All of our products are designed and built to the highest standards using the finest materials available.

KTM Power Parts are race proven to offer the ultimate in performance.

KTM WILL NOT BE HELD LIABLE FOR IMPROPER INSTALLATION OR USE OF THIS PRODUCT. Please follow all instructions provided. Professional advice and proper installation of the KTM PowerParts by an authorized KTM dealer are essential to provide maximum safety and functions.

Thank you.

Grazie per aver deciso di acquistare un prodotto KTM Power Parts.

Tutti i nostri prodotti sono stati sviluppati e realizzati secondo i massimi standard e con l'impiego dei migliori materiali disponibili.

Le KTM Power Parts sono collaudate nelle competizioni ed assicurano altissime prestazioni.

KTM NON PUÒ ESSERE RESA RESPONSABILE PER UN MONTAGGIO O USO IMPROPRIO DI QUESTO PRODOTTO. Per favore osservate le istruzioni nel manuale d'uso. Al fine di garantire la massima sicurezza e il corretto funzionamento, è indispensabile farsi consigliare da persone esperte e competenti e far eseguire l'installazione delle KTM PowerPart presso i concessionari KTM autorizzati.
Grazie.

Nous vous remercions d'avoir choisi KTM Power Parts.

Tous nos produits ont été développés et réalisés selon les plus hauts standards et en utilisant les meilleurs matériaux disponibles.

Les Power Parts de KTM ont fait leurs preuves en compétition et garantissent les meilleures performances.

LA RESPONSABILITÉ DE KTM NE SAURAIT ÊTRE ENGAGÉE EN CAS D'ERREUR DANS LE MONTAGE OU L'UTILISATION DE CE PRODUIT.

Il convient de respecter les instructions de montage.

Le conseil spécialisé et l'installation dans les règles de l'art des PowerParts KTM par un concessionnaire KTM agréé sont indispensables pour assurer un maximum de sécurité et de fonctionnalité.

Merci.

Gracias por haberse decidido por el Power Parts KTM.

Todos nuestros productos han sido desarrollados y producidos según los estándares más altos utilizando los mejores materiales disponibles.

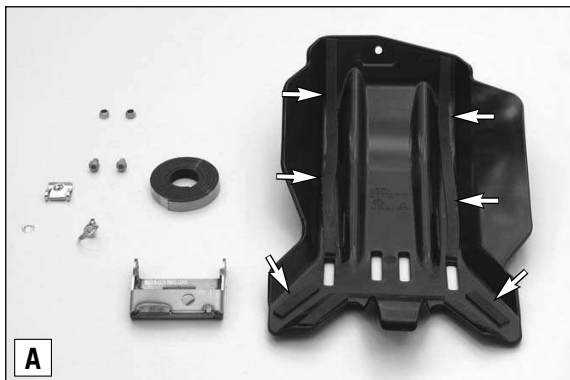
Las KTM Power Parts están probadas en competencia y garantizan un óptimo rendimiento.

NO SE PUEDE HACER RESPONSABLE A LA KTM POR UN MONTAJE O UN USO INCORRECTO DE ESTE PRODUCTO.

Le rogamos seguir las instrucciones para el montaje.

A fin de garantizar la máxima seguridad y un funcionamiento correcto es imprescindible acudir a un concesionario autorizado de KTM para obtener el mejor asesoramiento técnico e instalar correctamente las KTM PowerParts.

Gracias.

**Lieferumfang:**

1x Motorschutz
 1x Schnellverschluss
 2x Sechskantschraube M6x12
 2x selbstsichernde Mutter
 1x Befestigungsbügel aus Edelstahl
 1x Unterlegstreifen 1000x11x3

59003090350
 0025060126
 0985060003
 50303190120
 78103190030

Unterlegstreifen ablängen und in den Motorschutz einkleben. Positionierung siehe Bild A.



Schnellspannclip auf den Befestigungsbügel aufschieben bis er einrastet.



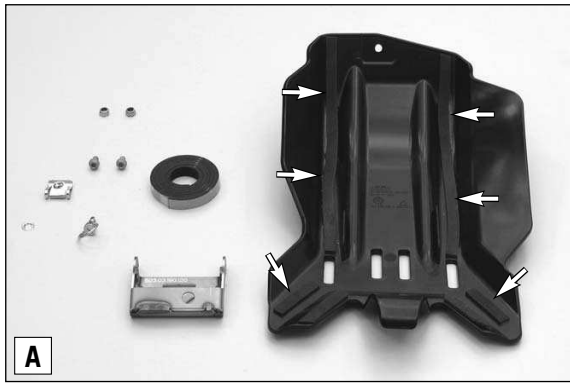
Schnellverschluss von außen durch die Bohrung am Motorschutz stecken und den Sicherungsring von innen über den Schnellverschluss schieben bis er einrastet.



Den Befestigungsbügel mit den Sechskantschrauben und den Muttern am Rahmen montieren. Die Schrauben nur so fest anziehen, dass sich der Bügel noch bewegen läßt.



Motorschutz mit der Lasche zwischen Motor und Rahmen einhängen und nach vorne hochklappen. Motorschutz mit dem Schnellverschluss am Befestigungsbügel durch eine Viertelumdrehung fixieren und Sechskantschrauben des Befestigungsbügels festziehen.

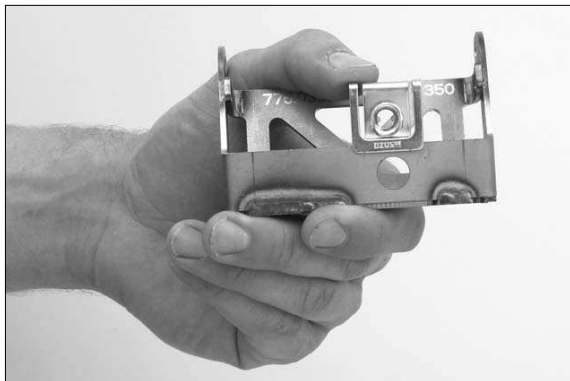


Scope of delivery:

- 1x engine guard
- 1x quick-release fastener
- 2x HH screws M6x12
- 2x self-locking nuts
- 1x stainless steel fixing bracket
- 1x backing strip 100x11x3

- 59003090350
- 0025060126
- 0985060003
- 50303190120
- 78103190030

Cut the backing strip to length and apply to the engine guard. For the positioning, see Figure A.



Push the quick/release clip onto the fixing bracket until it locks in place.



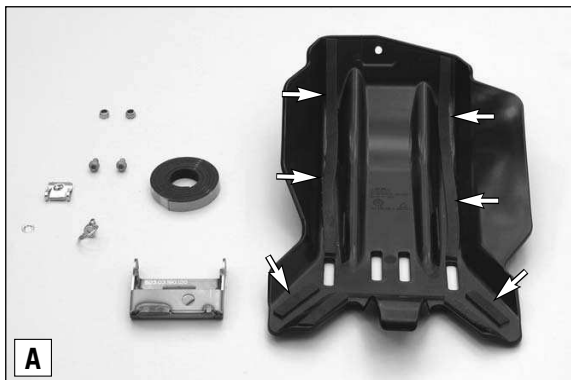
Push the quick-release fastener from the outside through the bore on the engine guard and push the lock ring from inside over the quick-release fastener until it locks in place.



Mount the fixing bracket with the HH screws and nuts on the frame. Do not over-tighten the screws, but check that the bracket can still move.



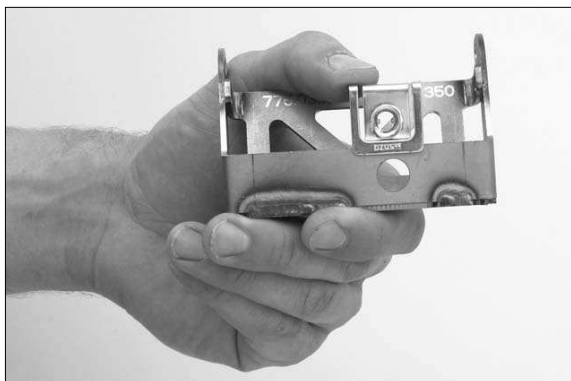
Mount the engine guard with the hanger between the engine and the frame and bend it upwards towards the front. Fix the engine guard with the quick-release fastener on the fixing bracket with a quarter-turn and tighten the HH screws of the fixing bracket.



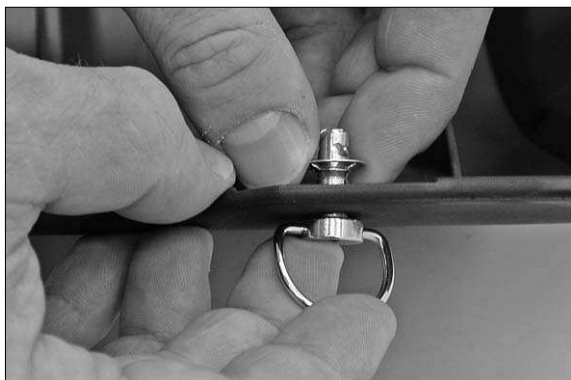
Volume della fornitura:

N. 1 paratia di motore	59003090350
N. 1 chiusura rapida	0025060126
N. 2 viti M6x12	0985060003
N. 2 dadi autobloccanti	50303190120
N. 1 staffa di fissaggio in acciaio	78103190030
N. 1 nastro di rinforzo 100x11x3	

Tagliare il nastro di rinforzo alla lunghezza necessaria e incollarlo sul paramotore. Per il posizionamento fare riferimento alla figura A..



Inserire la clip sulla staffa sino a farla scattare in posizione.



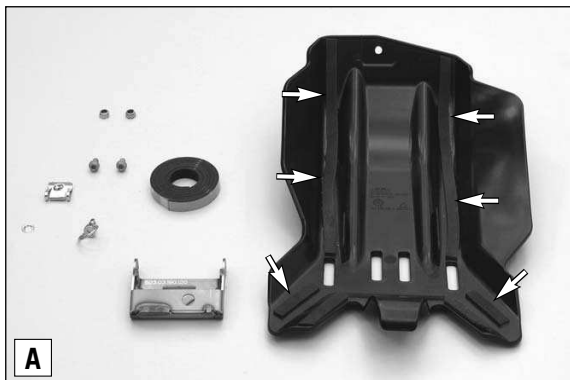
Inserire la chiusura rapida dall'esterno attraverso il foro sulla paratia del motore e inserire dall'interno l'anello di sicurezza sulla chiusura rapida sino a farlo scattare in posizione.



Montare la staffa sul telaio con le viti esagonali e i dadi. Serrare le viti in modo da permettere alla staffa di muoversi.



Agganciare la paratia del motore con l'aletta? posizionata tra motore e telaio e sollevarla in'alto. Fissare la paratia del motore con la chiusura rapida facendo un quarto di giro e avvitare le viti esagonali della staffa.

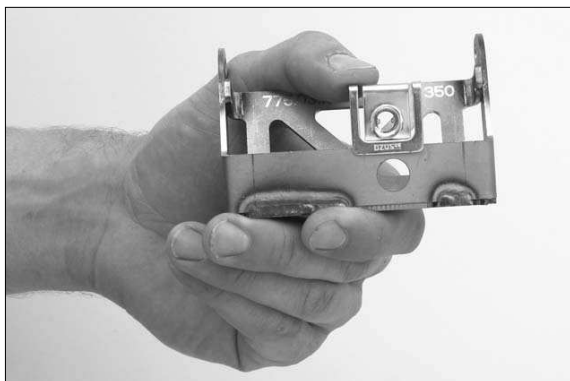


Etendue de la livraison:

1x Protection moteur
 1x fixation rapide
 2x vis à six pans M6x12
 2x écrous autobloquants
 1x étrier de fixation en acier inoxydable
 1x cale support 1000x11x3

59003090350
 0025060126
 0985060003
 50303190120
 78103190030

Couper la cale support à la longueur et la coller dans la protection moteur. Positionnement, voir figure **A**.



Enfoncer le clip de tension rapide sur l'étrier de fixation jusqu'à ce qu'il s'enclenche.



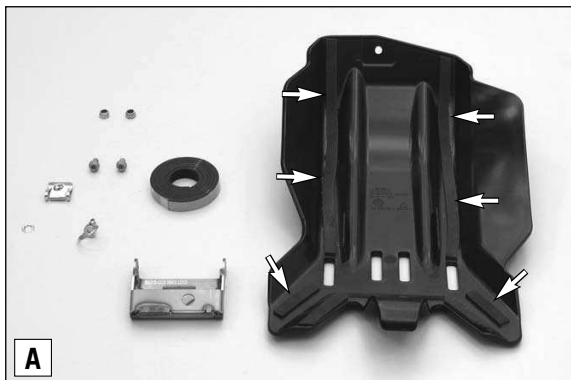
Introduire, de l'extérieur, la fixation rapide dans le trou de la protection moteur et, de l'intérieur, enfoncer l'anneau de sécurité sur la fixation rapide jusqu'à ce qu'il s'enclenche.



A l'aide des vis à six pans et des écrous, monter l'étrier de fixation sur le cadre. Ne serrer les vis que jusqu'à ce que l'étrier ne puisse plus bouger.



A l'aide de la patte de fixation, accrocher la protection moteur entre le moteur et le cadre, puis la rabattre vers le haut. Par un quart de tour, fixer la protection moteur à l'étrier de fixation, à l'aide de la fixation rapide et serrer fermement les vis à six pans de l'étrier de fixation.

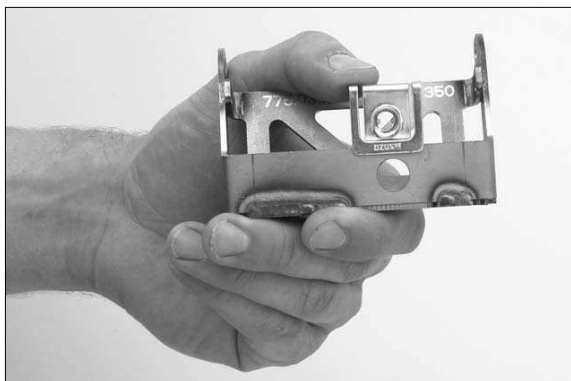


Volumen de suministro:

1x protector para el motor
 1x cierre rápido
 2x tornillos de cabeza hexagonal M6x12
 2x tuercas autofrenables
 1x estribo de sujeción de acero inoxidable
 1x tira de apoyo 1000x11x3

59003090350
 0025060126
 0985060003
 50303190120
 78103190030

Cortar la tira de apoyo y pegarla al protector del motor. Véase la posición en la figura A.



Colocar el clip de fijación rápida sobre el estribo de sujeción, hasta que encaste en su posición.



Passar el cierre rápido desde el exterior a través del taladro en el protector del motor y colocar el anillo de retención desde el interior por encima del cierre rápido, hasta que encastre .



Montar el estribo de sujeción en el chasis, utilizando los tornillos de cabeza hexagonal y las tuercas. Apretar los tornillos a mano, de manera que sea posible todavía mover el estribo de sujeción.



Enganchar el protector del motor, introduciendo la lengüeta entre el motor y el chasis, y bascularlo hacia delante. Fijar el protector del motor al estribo de sujeción, girando un cuarto de vuelta el cierre rápido, y apretar a fondo los tornillos de cabeza hexagonal del estribo de sujeción.