

Information

Hard Equipment

Anbauanleitung Lenkererhöhung 12mm und 20mm für:

Mounting instructions for 12mm und 20mm handlebar heightening for:

Istruzioni di Montaggio Spessori Manubrio 12mm e 20mm per:

Notice de montage, réhausseur de guidon 12mm et 20mm pour:

KTM 125 SX / EXC
KTM 200 SX / EXC
KTM 250 SX / EXC
KTM 300 MXC / EXC
KTM 250 EXC Racing
KTM 450 SX / MXC / EXC Racing
KTM 525 SX / MXC / EXC Racing
KTM 625 SXC
KTM 50 Mini Adventure / Senior Adventure
KTM 65 SX
KTM 85 SX

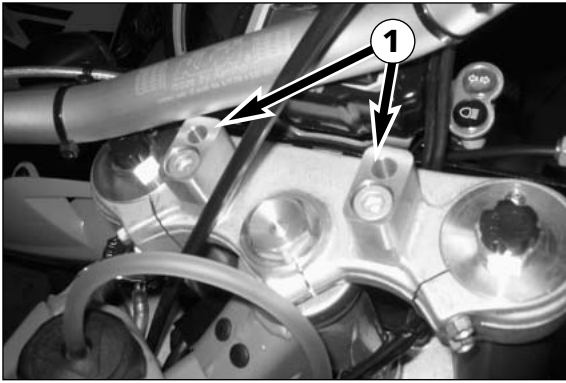
KTM Teilenummer / KTM parts number / Référence KTM / Cod.art. KTM

54801043012 / 54801043020

11. 2003

*KTM Sportmotorcycle AG
Stallhofnerstraße 3
A-5230 Mattighofen
www.ktm.at*

KTM
HARD EQUIPMENT

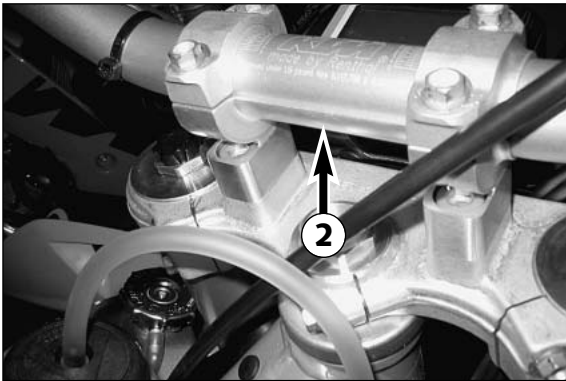


Lichtmaske demontieren.

Lenkerklemmbrücke demontieren, Lenker nach vorne klappen.

Lenkeraufnahme demontieren.

Lenkerhöhung ❶ in gewünschter Position anschrauben.



Lenkeraufnahme ❷ anschrauben, Schrauben mit Loctite 243 einkleben und mit einem Moment von 40 Nm anziehen.

Lenker und Lenkerklemmbrücke montieren, Schrauben mit Loctite 243 einkleben und mit einem Moment von 20 Nm anziehen.

Lichtmaske montieren.

Lieferumfang:

1 Set	54801043012	Lenkererhöhung 12mm
2 Stk	0912.100406	ISK Schraube DIN 6912 M10x40 10.9

oder:

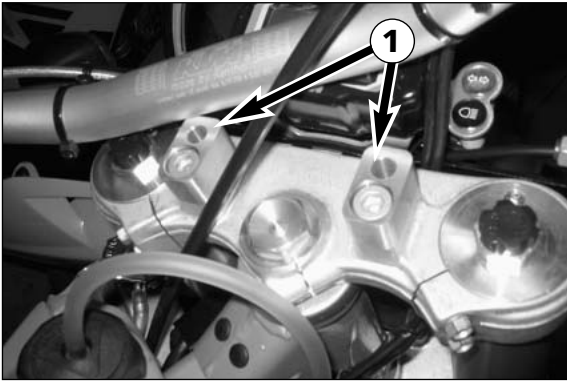
1 Set	54801043020	Lenkererhöhung 20mm
2 Stk	0912.100456	ISK Schraube DIN 6912 M10x45 10.9



ACHTUNG



BEIDE LENKERERHÖHUNGEN DÜRFEN NICHT MITEINANDER KOMBINIERT WERDEN!

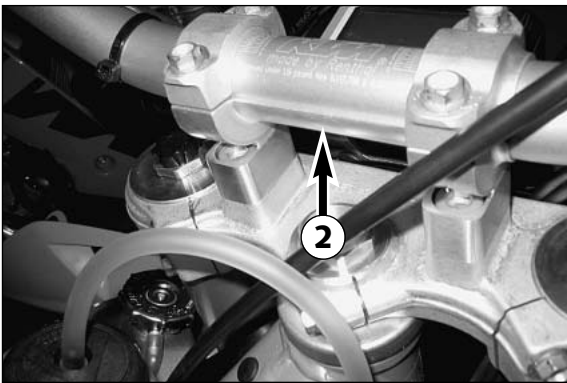


Remove the headlight mask.

Remove the handlebar clamp, tilt the handlebar down towards the front.

Remove the handlebar support.

Screw on the handlebar heightening piece ❶ in the desired position.



Screw on the handlebar support ❷, apply Loctite 243 to the screws and tighten to a torque of 40 Nm.

Mount the handlebar and the handlebar clamp, apply Loctite 243 to the screws and tighten to a torque of 20 Nm.

Mount the headlight mask.

Scope of supply:

1 set	54801043012	12 mm handlebar heightening piece
2 pcs	0912.100406	AH screw DIN 6912 M10x40 10.9

or:

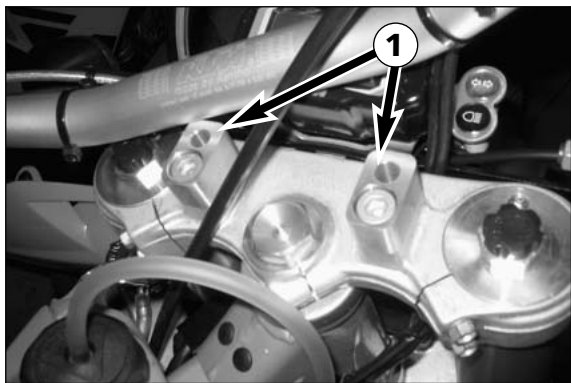
1 set	54801043020	20 mm handlebar heightening piece
2 pcs	0912.100456	AH screw DIN 6912 M10x45 10.9



WARNING



THE HANDLEBAR HEIGHTENING PIECES CANNOT BE COMBINED WITH EACH OTHER.

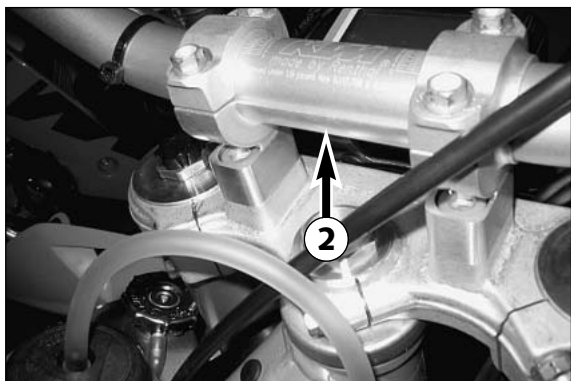


Smontare la mascherina portafaro.

Smontare i cavallotti di fissaggio e ribaltare in avanti il manubrio.

Smontare i supporti manubrio.

Avvitare gli spessori ❶ nella posizione desiderata.



Avvitare i supporti manubrio ❷, spalmare le viti con Loctite 243 e serrarle ad una coppia di 40 Nm.

Montare il manubrio ed i cavallotti di fissaggio, spalmare le viti con Loctite 243 e serrarle ad una coppia di 20 Nm.

Rimontare la mascherina portafaro.

Volume della fornitura:

1 cp.	54801043012	spessori manubrio 12 mm
2 pz.	0912.100406	vite TCEI DIN 6912 M10x40 10.9

oppure:

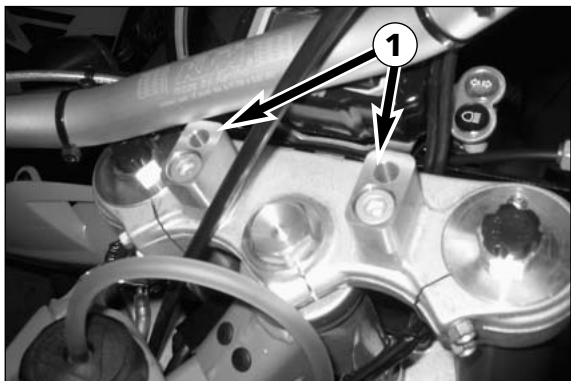
1 cp.	54801043020	spessori manubrio 20mm
2 pz.	0912.100456	vite TCEI DIN 6912 M10x45 10.9



ATTENZIONE



LE DUE COPPIE DI SPESSORI MANUBRIO NON POSSONO ESSERE COMBinate!

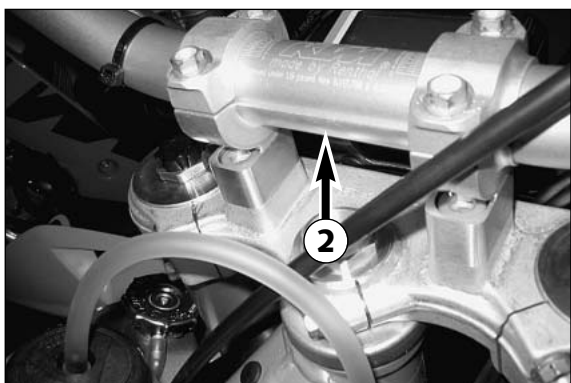


Déposer le capotage de phare.

Enlever les pontets de guidon et basculer le guidon vers l'avant.

Déposer les supports de guidon.

Fixer le réhausseur ❶ avec une vis dans la bonne position.



Fixer les supports de guidon ❷ avec la vis que l'on a enduite de loctite 243 et que l'on serre à 40 Nm.

Monter le guidon et les pontets. Enduire les vis de loctite 243 et les serrer à 20 Nm.

Reposer le capotage de phare.

Kit de montage:

1 ensemble	54801043012 réhausseur 12 mm
2 vis	0912.100406 vis six pans creux DIN 6912 M10x40 10.9

ou:	
1 ensemble	54801043020 réhausseur 20 mm
2 vis	0912.100456 vis six pans creux DIN 6912 M10x45 10.9

⚠ **ATTENTION** ⚠

IL N'EST PAS LICITE DE COMBINER LES DEUX SORTES DE RÉHAUSSEURS.

KTM- Sportmotocycles AG
Stallhofnerstraße 3
A- 5230 Mattighofen
www.KTM.at