

KTM POWERPARTS **INFORMATION**

SWITCH KIT FOR PASSENGER SEAT HEATING



60707947033

11.2016
3.213.580



KTM Sportmotorcycle GmbH
5230 Mattighofen, Austria
www.ktm.com



3 DEUTSCH

Wir freuen uns, dass Sie sich für dieses Produkt entschieden haben.

Unser hochwertiges Qualitätsprodukt ist rennerprobt und wurde speziell für sportliche Herausforderungen entwickelt. Eine korrekte Montage des Produktes ist unerlässlich, um ein Maximum an Sicherheit und Funktionalität gewährleisten zu können. Bitte befolgen Sie daher die Montageanleitung oder wenden Sie sich an Ihren autorisierten Fachhändler.

Für falsche Montage oder Verwendung dieses Produktes kann der (Quasi-)Hersteller bzw. Lieferant nicht zur Verantwortung gezogen werden.
Vielen Dank.

5 ENGLISH

Thank you for choosing this product.

Our high quality product has been tested under racing conditions and was developed specifically for use in sports activities. Correct installation of the product is essential to ensure that a maximum degree of safety and functionality is achieved. Therefore, please follow the installation instructions or contact your authorized dealer.

The (quasi) manufacturer or supplier cannot be held responsible for products that are incorrectly mounted or inappropriately used.
Thank you.

7 ITALIANO

Grazie per aver scelto questo prodotto.

Questo nostro prodotto di pregiata qualità è collaudato nelle competizioni ed è stato sviluppato specificamente per gare sportive. Il montaggio corretto del prodotto è fondamentale per garantirne la massima sicurezza e funzionalità. Rispetti quindi le istruzioni di montaggio o rivolgerti al proprio concessionario autorizzato.

Il produttore (detentore del marchio)/fornitore non può essere considerato responsabile per un montaggio o impiego errato del presente prodotto.
Vi ringraziamo per l'attenzione!

9 FRANÇAIS

Merci d'avoir porté votre choix sur ce produit.

Notre produit de haute qualité est éprouvé pour les compétitions et a été conçu spécialement pour un usage sportif. Un montage approprié du produit est indispensable pour garantir une sécurité et une fonctionnalité maximales du véhicule. C'est pourquoi nous vous invitons à suivre scrupuleusement le manuel de montage ou à vous adresser à votre revendeur agréé.

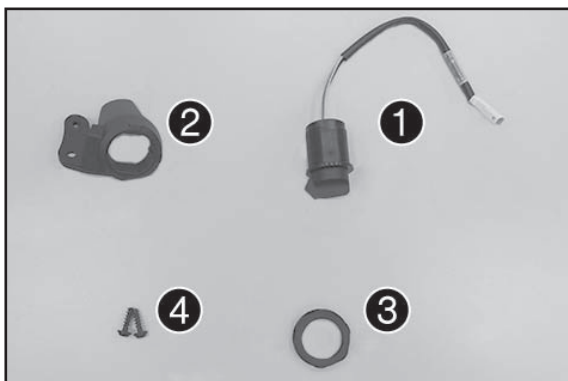
En cas de montage ou d'utilisation non conformes de ce produit, le (quasi) constructeur ou le fournisseur déclinent toute responsabilité.
Merci !

11 ESPAÑOL

Le agradecemos que se haya decidido por este producto.

Este producto de alta calidad está probado para la competición y se ha desarrollado específicamente para las exigencias de este deporte. Para poder garantizar los máximos niveles de seguridad y funcionalidad, es imprescindible que el producto se monte correctamente. Por este motivo, es muy importante que siga las instrucciones del manual de montaje o que se ponga en contacto con su concesionario autorizado.

El (cuasi) fabricante y el proveedor de este producto no se harán responsables del montaje y el uso incorrectos.
¡Muchas gracias!



Lieferumfang

- 1x Heizungsschalter ①
- 1x Halter für Heizungsschalter ②
- 1x Kontermutter ③
- 2x Schraube ④

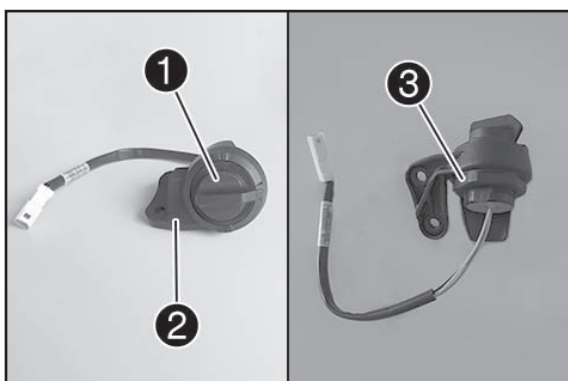


Nicht im Lieferumfang

- 1x Heckabdeckung ⑤

HINWEIS

Die Heckabdeckung ist im Lieferumfang der beheizbaren Ergo Sitzbänke.

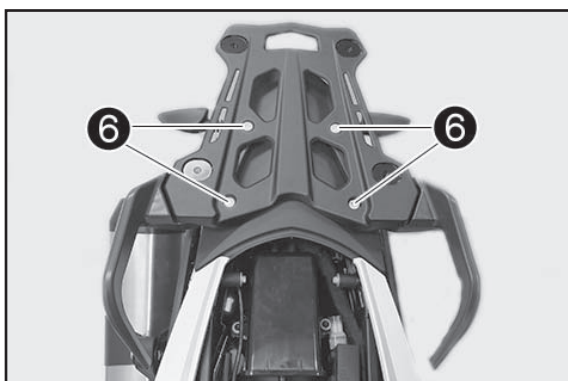


Vorarbeit

- Beifahrersitzbank abnehmen (s. Bedienungsanleitung).

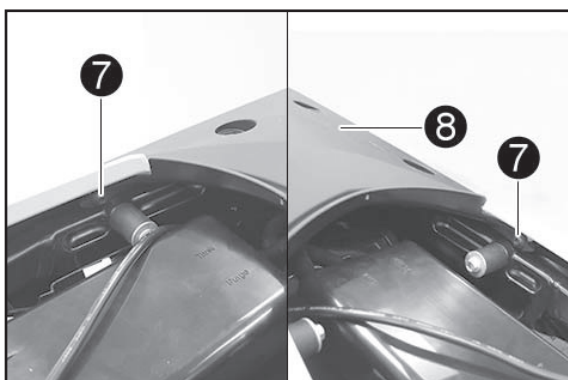
Vormontage

- Heizungsschalter ① im Halter ② (beides Lieferumfang) montieren (Schalterstellung 0).
- Kontermutter ③ (Lieferumfang) montieren und festziehen.

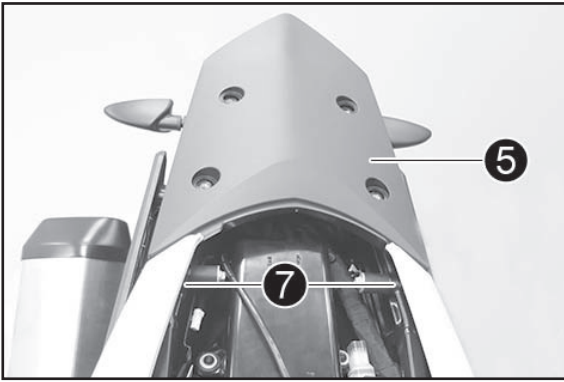


Montage

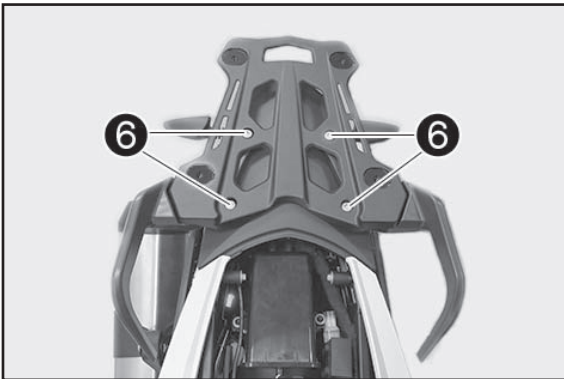
- Schrauben ⑥ entfernen.
- Trägerplatte mit Haltegriffen entfernen.



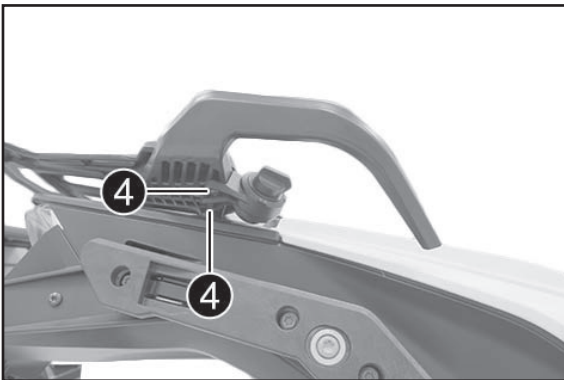
- Schrauben ⑦ entfernen.
- Original-Heckabdeckung ⑧ abnehmen.



- Heckabdeckung ⑤ (nicht im Lieferumfang) positionieren.
- Original-Schrauben ⑦ montieren und festziehen.



- Trägerplatte mit Haltegriffen positionieren.
- Original-Schrauben ⑥ montieren und mit 25 Nm festziehen.



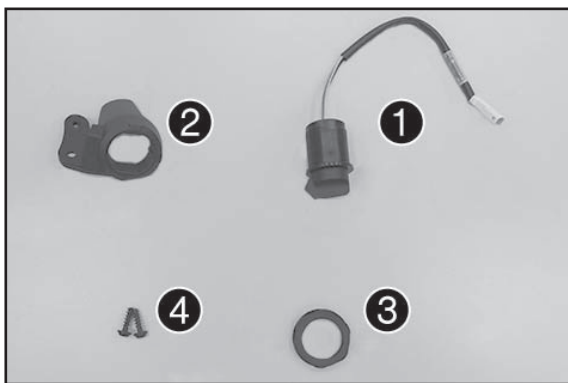
- Heizungsschalter am rechten Haltegriff positionieren.
- Schrauben ④ (Lieferumfang) montieren und festziehen.



- Stecker ⑨ für Heizungsschalter anstecken.
- Stecker ⑩ für Beifahrersitzheizung an beheizbare Beifahrersitzbank (nicht im Lieferumfang) anstecken.
- Beifahrersitzbank montieren (s. Bedienungsanleitung).

! VORSICHT

Kabel ordnungsgemäß verlegen und mit Kabelbinder sichern!
Sicherstellen, dass die Kabel nicht geknickt oder geklemmt werden können! Kabelverlegung auf Scheuerstellen prüfen!



Scope of supply

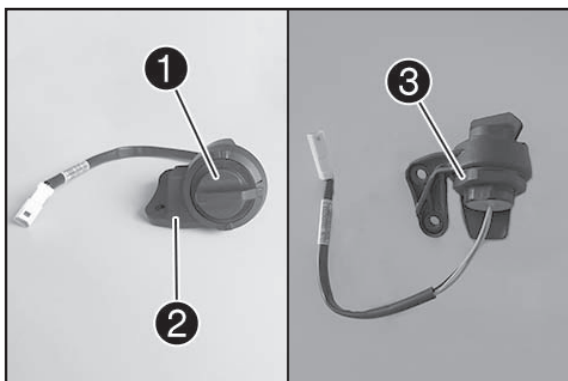
- 1x heater switch ①
- 1x holder for heater switch ②
- 1x lock nut ③
- 2x screw ④



Not included

- 1x rear cover ⑤

NOTE
The rear cover is included with the heated Ergo seats.

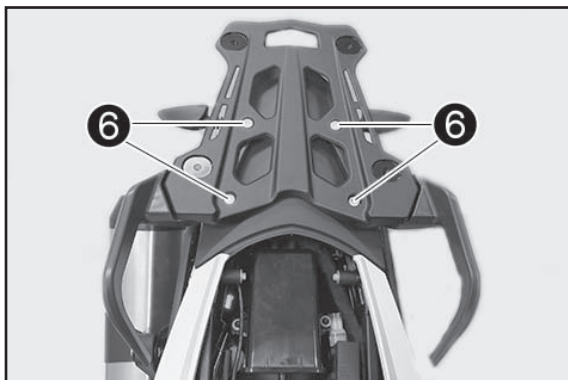


Preparatory work

- Take off the passenger seat (see the Owner's Manual).

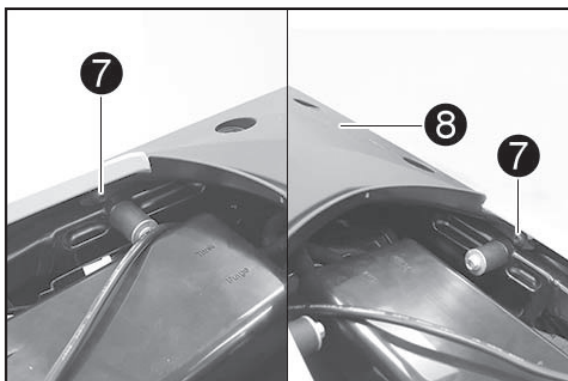
Preassembly

- Mount heating switch ① in holder ② (both included) (switch setting 0).
- Mount lock nut ③ (included) and tighten.

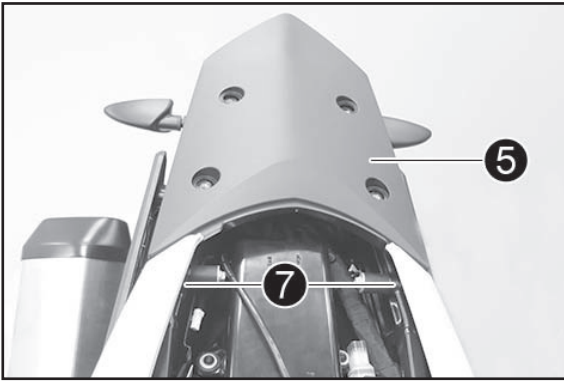


Assembly

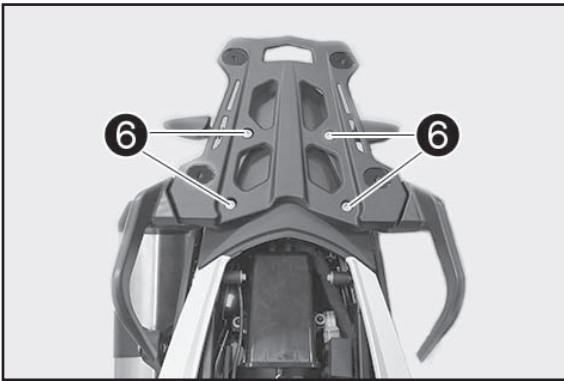
- Remove screws ⑥.
- Remove back plate with grab handles.



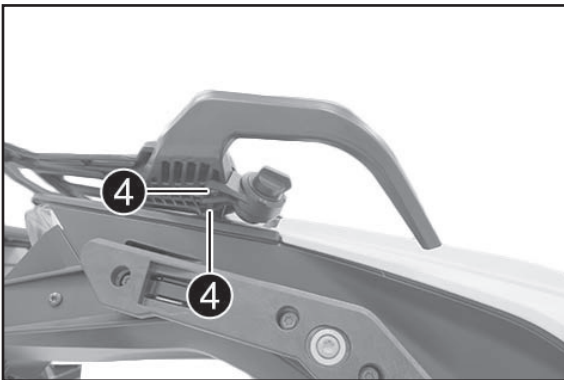
- Remove screws ⑦.
- Take off original rear cover ⑧.



- Position rear cover **5** (not included).
- Mount original screws **7** and tighten.



- Position back plate with grab handles.
- Mount the original screws **6** and tighten to 25 Nm.



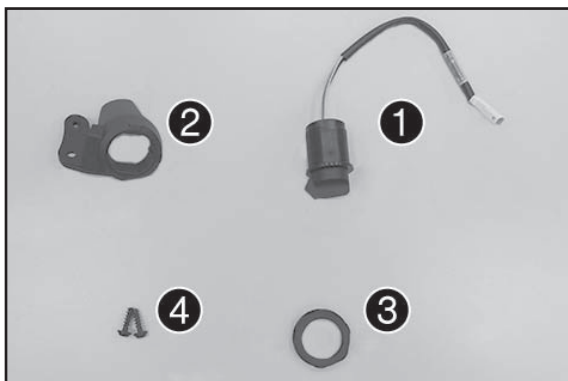
- Position the heating switch on the right grab handle.
- Mount and tighten screws **4** (included).



- Plug in plug **9** for the heater switch.
- Plug in plug **10** for the passenger seat heating into the heatable passenger seat (not included).
- Install the passenger seat (see the Owner's Manual).

! ATTENTION

Route the cable properly and secure with a cable tie. Ensure that the cables are not kinked or pinched. Check the cable routing to ensure that there is no chafing.



Materiale fornito

- 1 interruttore del riscaldamento ❶
- 1 supporto per l'interruttore del riscaldamento ❷
- 1 controdado ❸
- 2 viti ❹

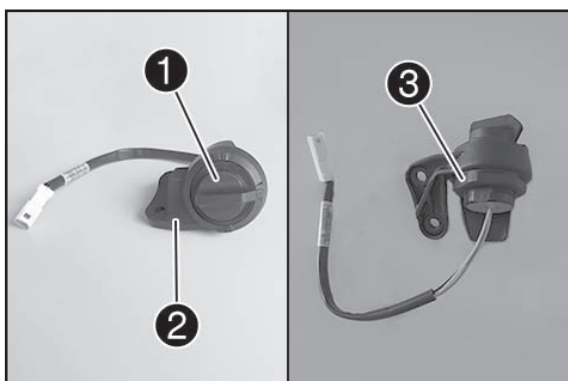


Non in dotazione

- N. 1 copertura posteriore ❺

AVVERTENZA

La copertura posteriore è inclusa nella fornitura delle selle Ergo riscaldate.

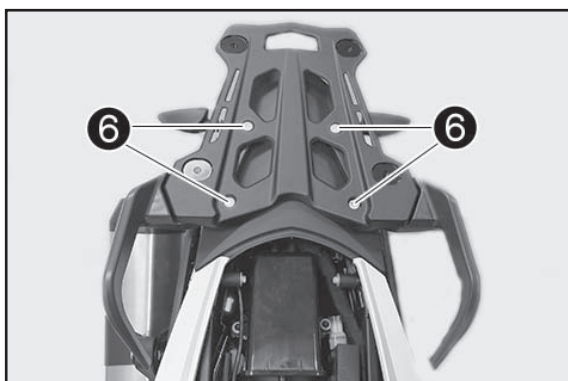


Operazione preliminare

- Rimuovere la sella del passeggero (v. manuale d'uso).

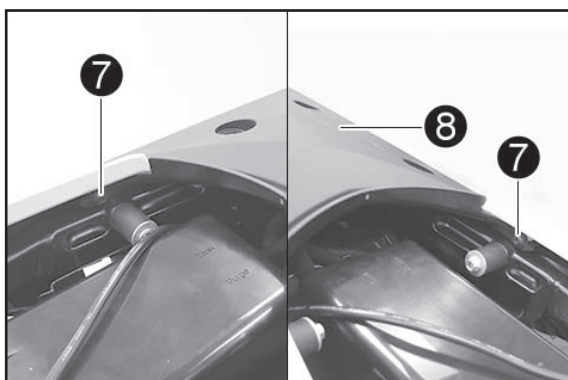
Premontaggio

- Montare l'interruttore del riscaldamento ❶ sul supporto ❷ (en trambi in dotazione) (posizione interruttore 0).
- Montare e serrare il controdado ❸ (in dotazione).

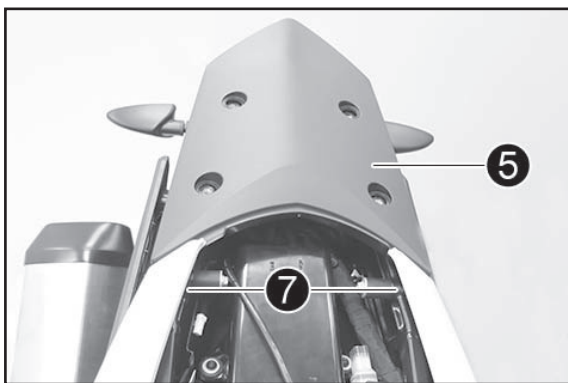


Montaggio

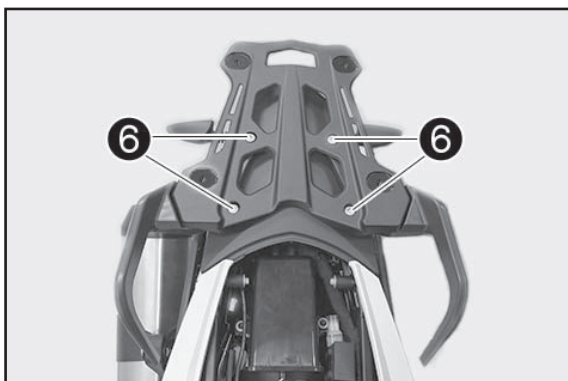
- Rimuovere le viti ❹.
- Rimuovere la piastra di supporto con le maniglie.



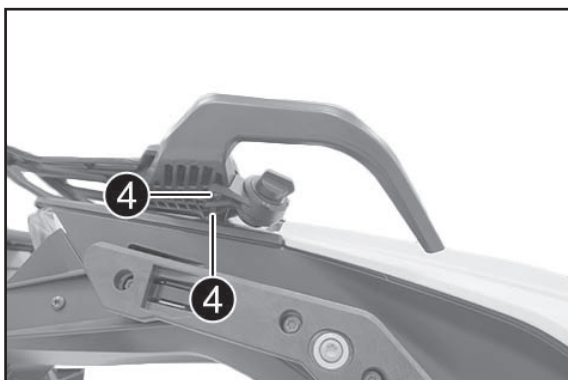
- Rimuovere le viti ❷.
- Rimuovere la copertura posteriore originale ❸.



- Posizionare la copertura posteriore 5 (non in dotazione).
- Montare le viti originali 7 e serrarle.



- Posizionare la piastra di supporto con le maniglie.
- Montare le viti originali 6 e serrarle a 25 Nm.



- Posizionare l'interruttore del riscaldamento sulla maniglia destra.
- Montare e serrare le viti 4 (in dotazione).

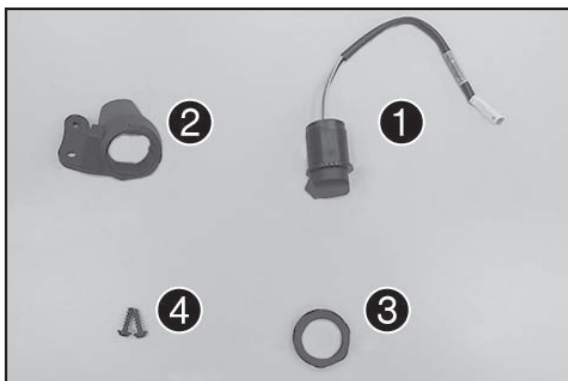


- Innestare il connettore 5 per l'interruttore del riscaldamento.
- Innestare il connettore 6 per il riscaldamento sedile passeggero sulla sella passeggero riscaldabile (non in dotazione).
- Montare la sella del passeggero (v. manuale d'uso).

! AVVERTIMENTO

Posare correttamente i cavi e assicurarli con la fascetta serracavi!

Assicurarsi che i cavi non rischino di venire piegati o bloccati in qualche modo! Controllare che i cavi non presentino punti di sfregamento!



Contenu de la livraison

- 1x interrupteur de chauffage ❶
- 1x support pour interrupteur de chauffage ❷
- 1x contre-écrou ❸
- 2x vis ❹

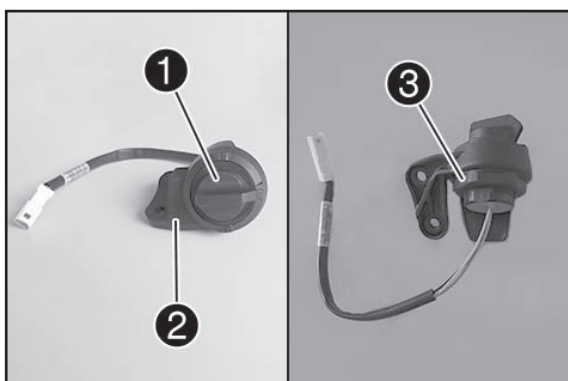


Non compris dans la livraison

- 1x cache arrière ❺

REMARQUE

Le cache arrière est fourni avec les selles chauffantes Ergo.

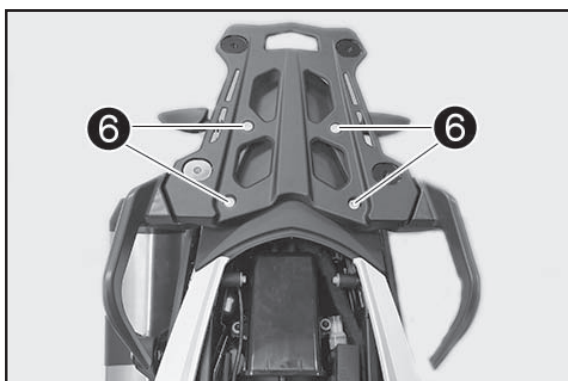


Travaux préalables

- Déposer la selle passager (voir le manuel d'utilisation).

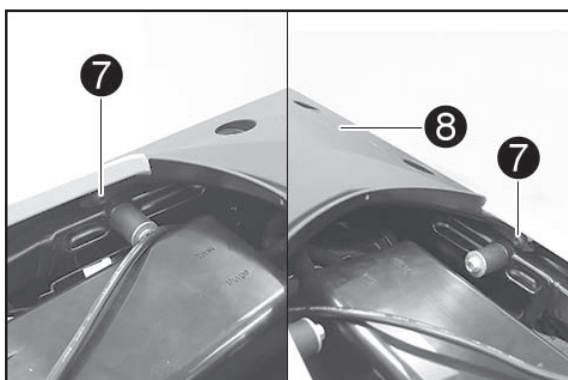
Prémontage

- Placer l'interrupteur de chauffage ❶ dans le support ❷ (les deux éléments sont livrés) (position de l'interrupteur : 0).
- Mettre le contre-écrou ❸ (fourni) en place et le serrer.

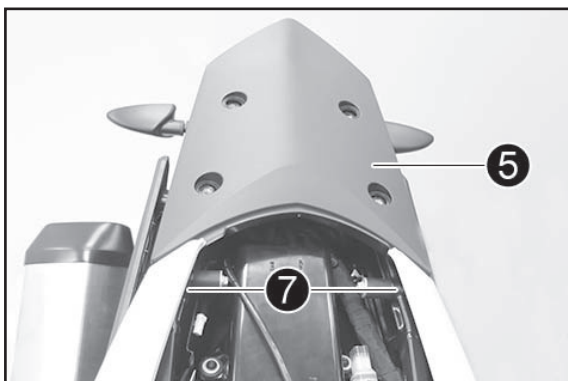


Montage

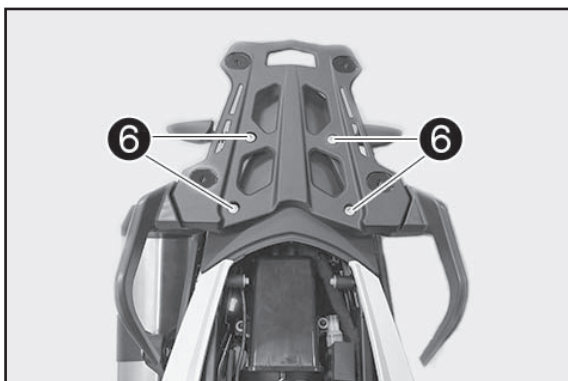
- Retirer les vis ❹.
- Retirer la plaque de fixation et les poignées de retenue.



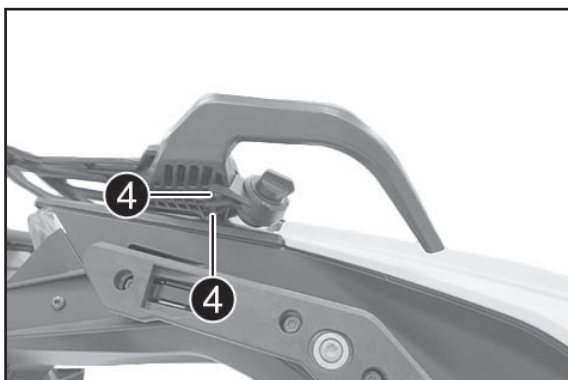
- Retirer les vis ❷.
- Retirer le cache arrière d'origine ❸.



- Mettre en place le cache arrière **5** (non fourni).
- Mettre en place les vis d'origine **7** et les serrer.



- Mettre en place la plaque de fixation et les poignées de retenue.
- Mettre en place les vis d'origine **6** et les serrer à 25 Nm.

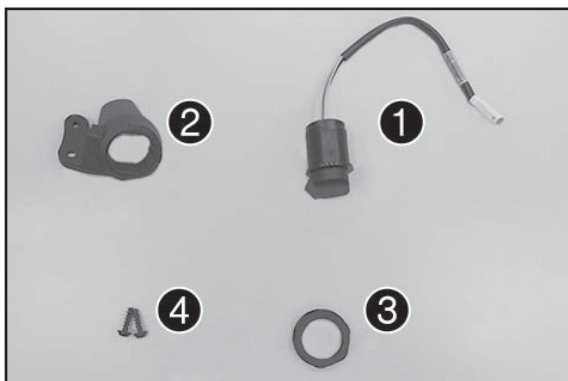


- Placer l'interrupteur de chauffage sur la poignée de retenue de droite.
- Mettre les vis **4** (fournies) en place et les serrer.



- Brancher le connecteur **9** de l'interrupteur de chauffage.
- Brancher le connecteur **10** du chauffage de selle passager à la selle passager chauffante (non fournie).
- Mettre en place la selle passager (voir le manuel d'utilisation).

! ATTENTION
 Disposer le câble correctement et le fixer avec des serre-câble!
 S'assurer que le câble n'est pas plié ni coincé! Vérifier que le câble ne présente pas de points de frottement !



Volumen de suministro

- 1x interruptor de calefacción ❶
- 1x soporte para el interruptor de calefacción ❷
- 1x contratuerca ❸
- 2x tornillos ❹

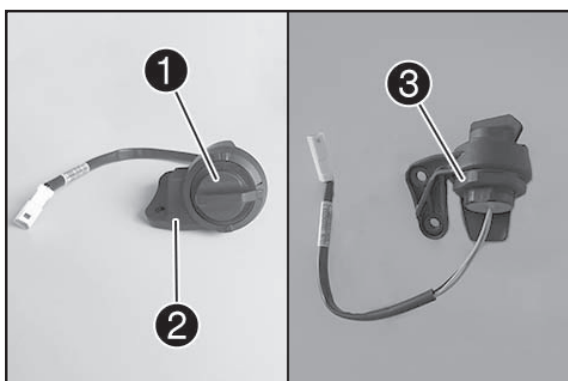


No incluido en el volumen de suministro

- 1x cubierta trasera ❺

ADVERTENCIA

La cubierta trasera está incluida en el volumen de suministro de los asientos Ergo con calefacción.

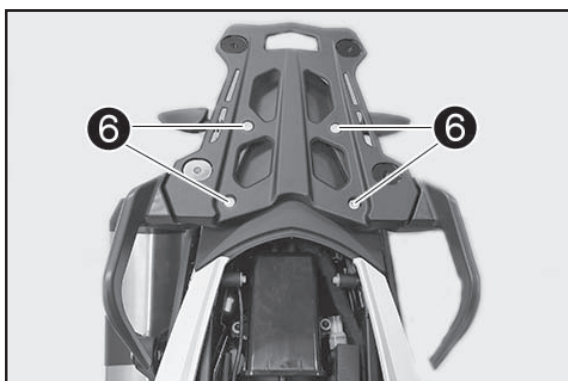


Trabajos previos

- Quitar el asiento del acompañante (véase el manual de instrucciones).

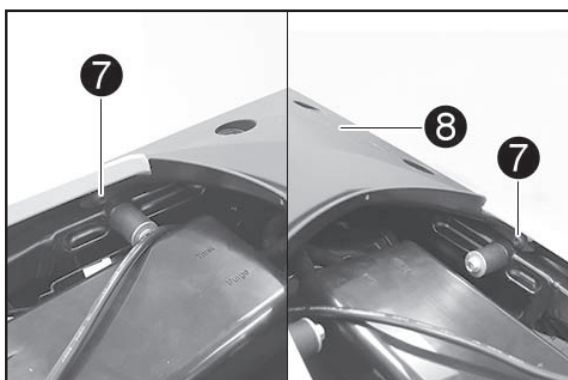
Tareas previas de montaje

- Montar el interruptor de calefacción ❶ en el soporte ❷ (ambos incluidos en el volumen de suministro) (posición del interruptor 0).
- Montar y apretar la contratuerca ❸ (volumen de suministro).

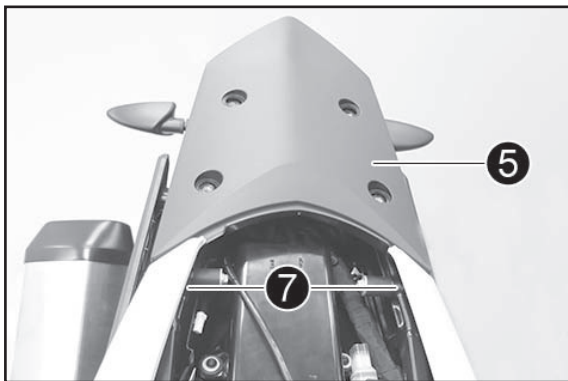


Montaje

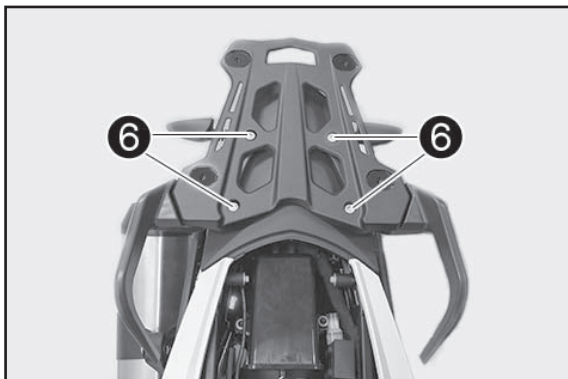
- Retirar los tornillos ❹.
- Retirar la placa portante con los asideros.



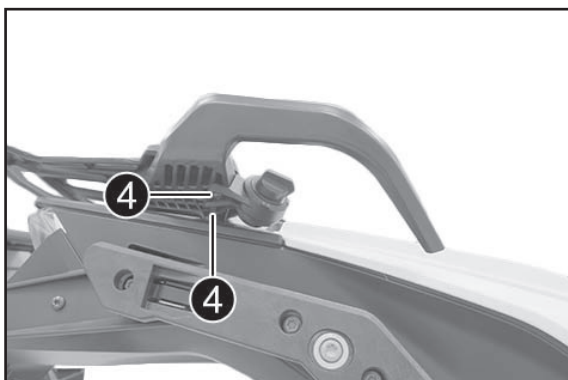
- Retirar los tornillos ❷.
- Quitar la cubierta trasera original ❸.



- Colocar la cubierta trasera 5 (no incluida en el volumen de suministro).
- Montar los tornillos originales 7 y apretarlo.



- Colocar la placa portante con los asideros.
- Montar los tornillos originales 6 y apretarlos a 25 Nm.



- Posicionar el interruptor de calefacción en el asidero derecho.
- Montar y apretar los tornillos 4 (volumen de suministro).



- Enchufar el conector 9 para el interruptor de calefacción.
- Enchufar el conector 6 para la calefacción del asiento del acompañante en el asiento calefactable del acompañante (no incluido en el volumen de suministro).
- Montar el asiento del acompañante (véase el manual de instrucciones).

! AVISO

Tender el cable de forma correcta y asegurarlo con cinta sujetables!

Asegurarse de que los cables no puedan retorcerse o quedar aprisionados! Comprobar que no se produzcan rozaduras en los cables!