

Information

Power Parts

76535940000

07. 2009

3.211.567



*KTM Sportmotorcycle AG
Stallhofnerstraße 3
A-5230 Mattighofen
www.ktm.com*

KTM **POWERPARTS**

Danke, dass Sie sich für KTM Power Parts entschlossen haben.

Alle unsere Produkte wurden nach den höchsten Standards entwickelt und gefertigt, unter Verwendung der besten verfügbaren Materialien.

KTM Power Parts sind rennerprobt und gewährleisten ultimative Performance.

KTM KANN NICHT VERANTWORTLICH GEMACHT WERDEN FÜR FALSCHES MONTAGE ODER VERWENDUNG DIESES PRODUKTS. Bitte befolgen Sie die Montageanleitung. Fachmännische Beratung und korrekte Installation der KTM PowerParts durch einen autorisierten KTM Händler sind unerlässlich, um das Optimum an Sicherheit und Funktionalität zu gewährleisten.

Danke.

Thank you for choosing KTM Power Parts!

All of our products are designed and built to the highest standards using the finest materials available.

KTM Power Parts are race proven to offer the ultimate in performance.

KTM WILL NOT BE HELD LIABLE FOR IMPROPER INSTALLATION OR USE OF THIS PRODUCT. Please follow all instructions provided. Professional advice and proper installation of the KTM PowerParts by an authorized KTM dealer are essential to provide maximum safety and functions.

Thank you.

Grazie per aver deciso di acquistare un prodotto KTM Power Parts.

Tutti i nostri prodotti sono stati sviluppati e realizzati secondo i massimi standard e con l'impiego dei migliori materiali disponibili.

Le KTM Power Parts sono collaudate nelle competizioni ed assicurano altissime prestazioni.

KTM NON PUÒ ESSERE RESA RESPONSABILE PER UN MONTAGGIO O USO IMPROPRIO DI QUESTO PRODOTTO. Per favore osservate le istruzioni nel manuale d'uso. Al fine di garantire la massima sicurezza e il corretto funzionamento, è indispensabile farsi consigliare da persone esperte e competenti e far eseguire l'installazione delle KTM PowerPart presso i concessionari KTM autorizzati.

Grazie.

Nous vous remercions d'avoir choisi KTM Power Parts.

Tous nos produits ont été développés et réalisés selon les plus hauts standards et en utilisant les meilleurs matériaux disponibles.

Les Power Parts de KTM ont fait leurs preuves en compétition et garantissent les meilleures performances.

LA RESPONSABILITÉ DE KTM NE SAURAIT ÊTRE ENGAGÉE EN CAS D'ERREUR DANS LE MONTAGE OU L'UTILISATION DE CE PRODUIT.

Il convient de respecter les instructions de montage.

Le conseil spécialisé et l'installation dans les règles de l'art des PowerParts KTM par un concessionnaire KTM agréé sont indispensables pour assurer un maximum de sécurité et de fonctionnalité.

Merci.

Gracias por haberse decidido por el Power Parts KTM.

Todos nuestros productos han sido desarrollados y producidos según los estándares más altos utilizando los mejores materiales disponibles.

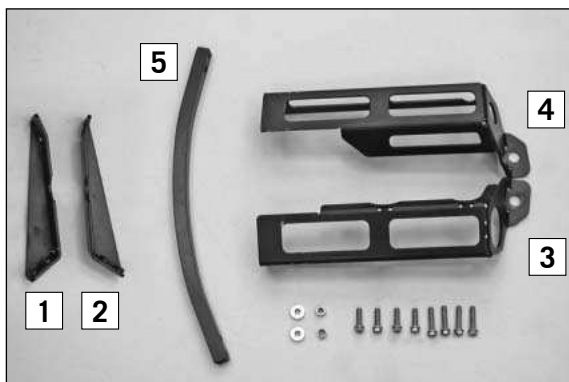
Las KTM Power Parts están probadas en competencia y garantizan un óptimo rendimiento.

NO SE PUEDE HACER RESPONSABLE A LA KTM POR UN MONTAJE O UN USO INCORRECTO DE ESTE PRODUCTO.

Le rogamos seguir las instrucciones para el montaje.

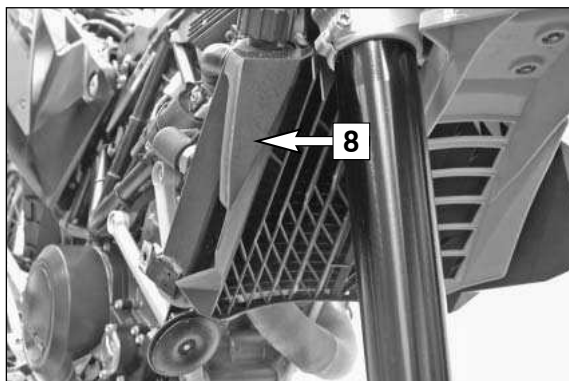
A fin de garantizar la máxima seguridad y un funcionamiento correcto es imprescindible acudir a un concesionario autorizado de KTM para obtener el mejor asesoramiento técnico e instalar correctamente las KTM PowerParts.

Gracias.

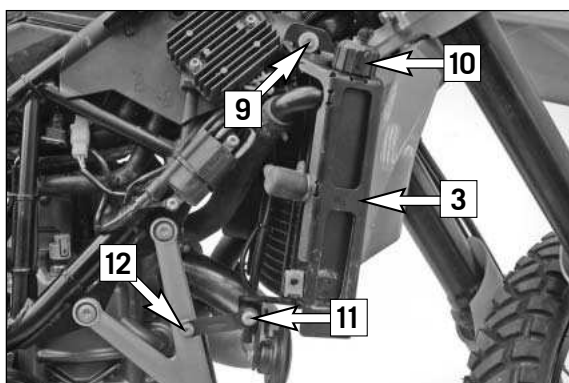
**Lieferumfang:**

- 1x Strebe rechts (1)
- 1x Strebe links (2)
- 1x Schutzblech rechts (3)
- 1x Schutzblech links (4)
- 1x Verbindungsrohr (5)
- 2x Buchse 6.2x12x8 (6)
- 2x Buchse 6.2x10x7 (7)
- 4x Bundschraube M6x25
- 4x Bundschraube M6x20

- 76535940045
- 76535940035
- 76535940020
- 76535940010
- 76535940050
- 76535940075
- 76535940065
- 0025060256
- 0025060206

**Vorarbeiten**

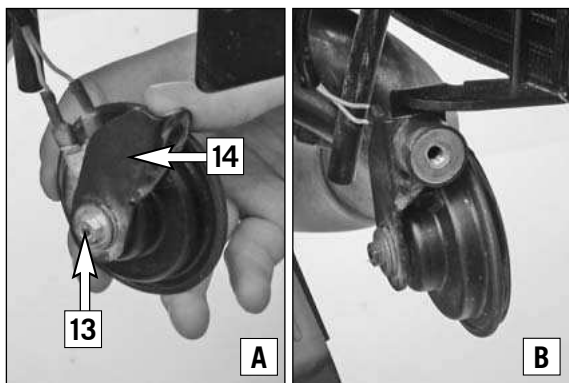
- Sitzbank demontieren.
- Spoiler links und rechts demontieren.
- Kunststoff Kühlerschutz (8) rechts und links demontieren.

**Montage**

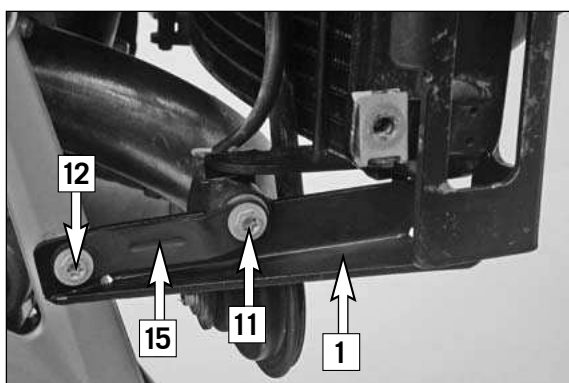
- Schraube (9) entfernen.
- Kühlerschlussdeckel (10) öffnen.

⚠ ACHTUNG

Kühflüssigkeit wird beim Betrieb des Motorrads sehr heiß und steht unter Druck. Kühler, Kühlerschläuche und sonstige Bauteile des Kühlsystems nicht bei betriebswarmem Motor öffnen. Motor und Kühlsystem abkühlen lassen. Bei Verbrühung die Stellen sofort unter lauwarmes Wasser halten.



- Schutzblech rechts (3) positionieren und mit der Original Schraube (9) montieren (5Nm).
- Kühlerschlussdeckel (10) schließen.
- Schraube (11) und (12) entfernen.
- Mutter (13) entfernen, das Halteblech der Hupe (14) drehen und wie in Bild (A) gezeigt wieder montieren.
- Hupe mit Halteblech wie in Bild (B) gezeigt positionieren und mit der Mutter befestigen.
- Halterung (15) mit der Original Schraube (11) montieren (5Nm).



- Kabel ordnungsgemäß verlegen

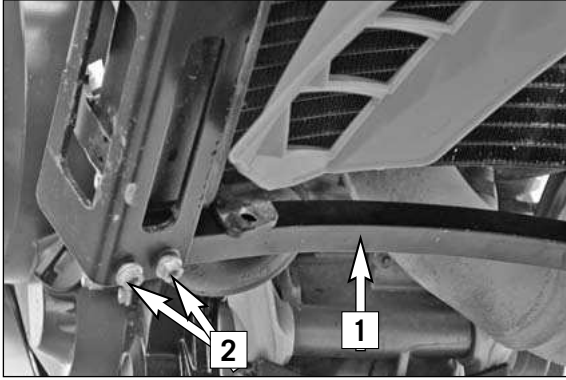
! VORSICHT

Achten Sie darauf, dass das Kabel nicht am Krümmer ansteht.

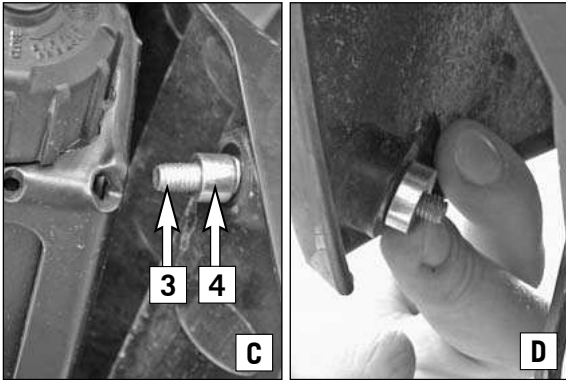
- Strebe rechts (1) positionieren und mit der zuvor am Kunststoff Kühlerschutz demontierten Schraube (12) montieren (5Nm).

HINWEIS:

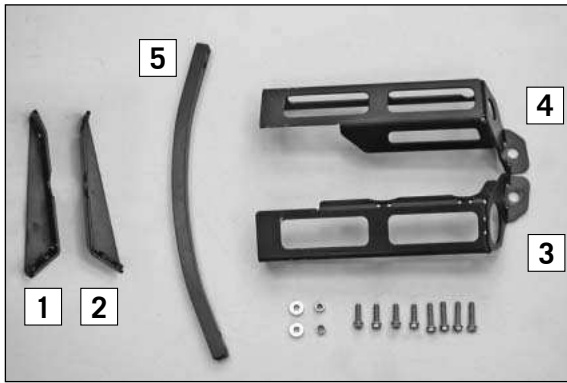
Die Montage des Schutzbleches links und der Strebe links, erfolgt ähnlich zu der der rechten Seite. Es entfällt lediglich die Demontage der Hupe und des Kühlerschlussdeckels.



- Verbindungsrohr (1) positionieren und mit den Bundschrauben M6x25 (2) (Lieferumfang) links und rechts montieren (5Nm, Loctite 243).



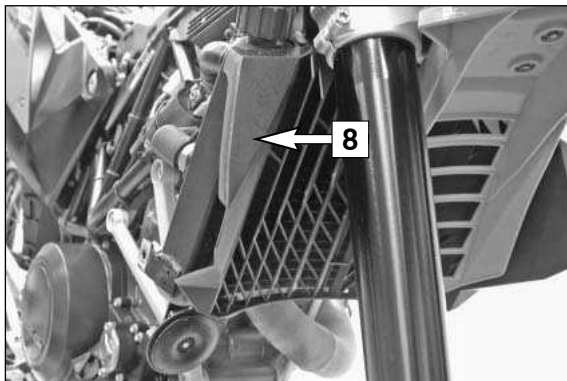
- Original Kunststoff Kühlerschutz mit den Schrauben M6x20 (3) (Lieferumfang) und den Buchsen 6.2x10x7 (4) (Lieferumfang) wieder montieren (Bild C).
- Spoiler links und rechts mit den Schrauben M6x20 (3) (Lieferumfang) und den Buchsen 6.2x12x8 (4) (Lieferumfang) wieder montieren (Bild D).
- Sitzbank montieren.



Scope of delivery:

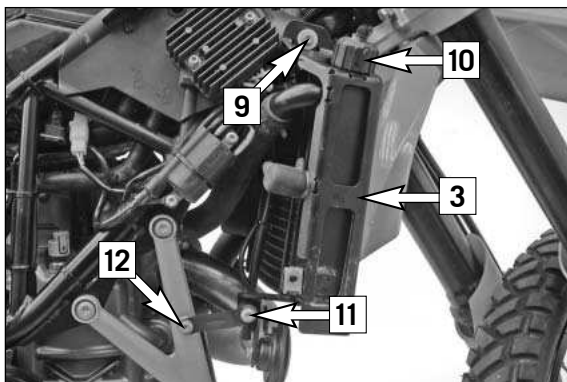
- 1x brace, right (1)
- 1x brace, left (2)
- 1x guard, right (3)
- 1x guard, left (4)
- 1x connecting tube (5)
- 2x bushings 6.2x12x8 (6)
- 2x bushings 6.2x10x7 (7)
- 4x collar screws M6x25
- 4x collar screws M6x20

- 76535940045
- 76535940035
- 76535940020
- 76535940010
- 76535940050
- 76535940075
- 76535940065
- 0025060256
- 0025060206



Preparations

- Remove the seat.
- Remove the left and right spoilers.
- Remove the plastic radiator shields (8) on the right and left.



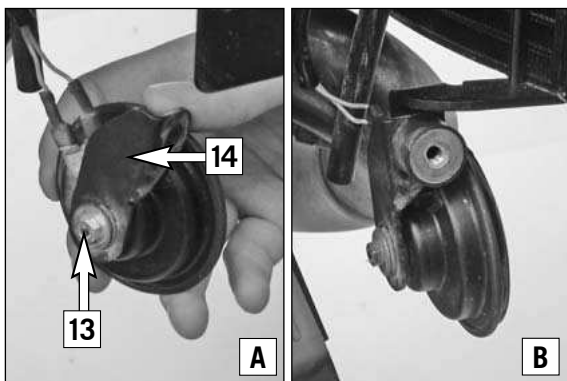
Assembly

- Remove the screw (9).
- Open the radiator cap (10).

⚠ WARNING

Coolant becomes very hot and is under pressure when the motorcycle is in operation. Do not open the radiator, radiator hoses and other cooling system components when the engine is warm. Let the engine and cooling system cool down first. In the event of scalding, immediately flush the affected areas with lukewarm water.

- Position the right guard (3) and mount using the original screw (9) (5 Nm).
- Close the radiator cap (10).
- Remove the screws (11) and (12).
- Remove the nut (13), turn the retaining bracket of the horn (14) and mount it again as shown in the figure (A).
- Position the horn with the retaining bracket as shown in the figure (B) and tighten using the nut.
- Mount the holder (15) with the original screw (11) (5 Nm).



- Route the cables properly

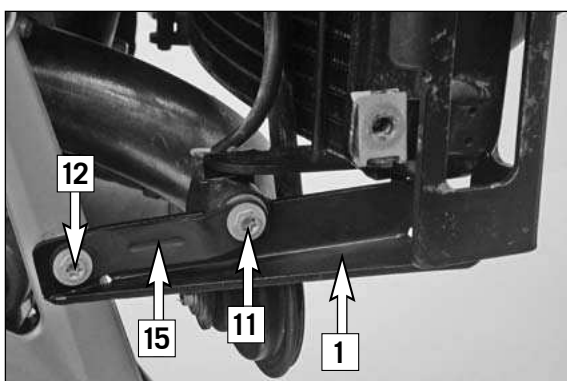
! CAUTION

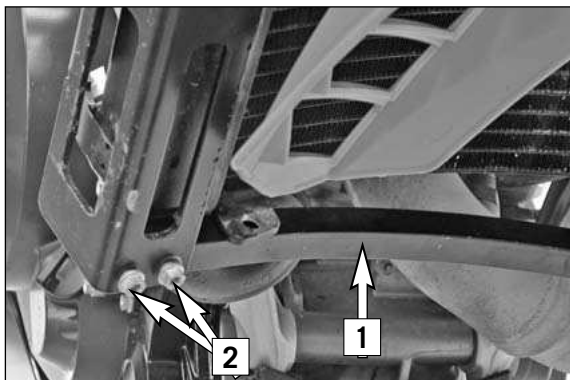
Ensure that the cable does not come in contact with the manifold.

- Position the right brace (1) and mount using the screw (12) previously removed from the plastic radiator shield (5 Nm).

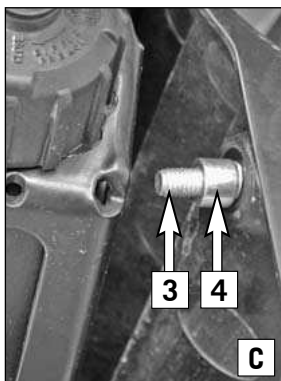
NOTE:

Mount the guard and brace in the same manner on the left side. The horn and radiator cap do not need to be removed on this side.

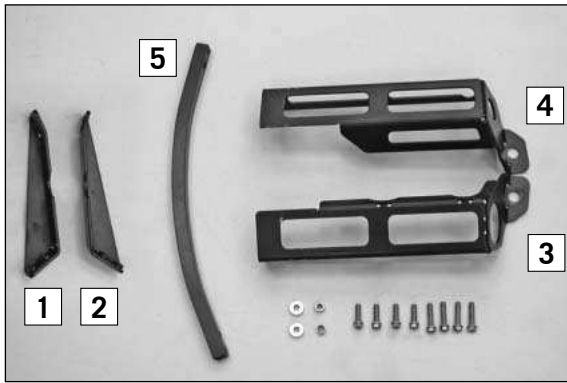




- Position the connecting tube **(1)** and mount on the left and right using the collar screws M6x25 **(2)** (scope of delivery) (5 Nm, Loctite 243).

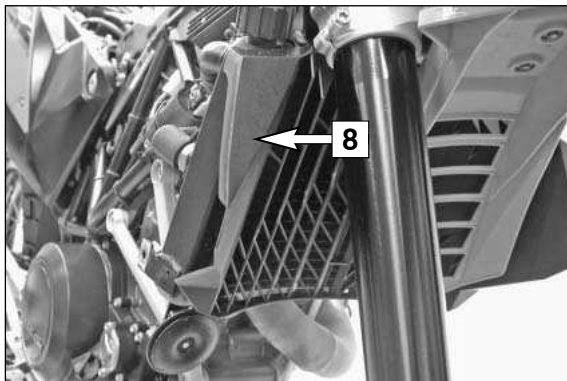


- Remount the original plastic radiator shields with the screws M6x20 **(3)** (scope of supply) and the bushings 6.2x10x7 **(4)** (scope of supply, figure **C**).
- Remount the spoilers on the left and right using the screws M6x20 **(3)** (scope of supply) and the bushings 6.2x12x8 **(4)** (scope of supply, figure **D**).
- Mount the seat.



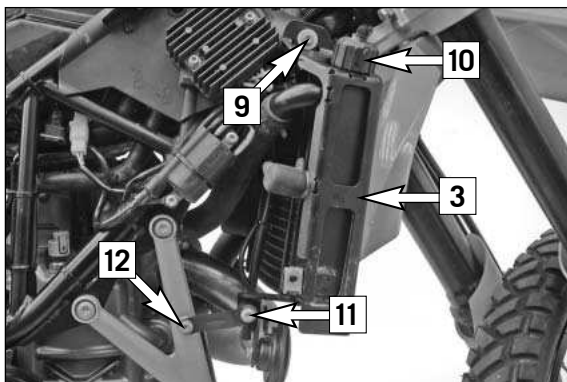
Volume della fornitura:

N. 1 supporto destro (1)	76535940045
N. 1 supporto sinistro (2)	76535940035
N. 1 lamiera di protezione destra (3)	76535940020
N. 1 lamiera di protezione sinistra (4)	76535940010
N. 1 tubo di raccordo (5)	76535940050
N. 2 boccole 6.2x12x8 (6)	76535940075
N. 2 boccole 6.2x10x7 (7)	76535940065
N. 4 viti flangiate M6x25	0025060256
N. 4 viti flangiate M6x20	0025060206



Operazioni preliminari

- Smontare la sella.
- Smontare lo spoiler a sinistra e a destra.
- Smontare la protezione in plastica del radiatore (8) a destra e a sinistra.

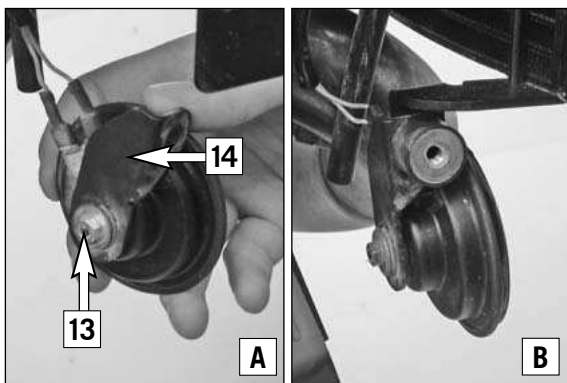


Montaggio

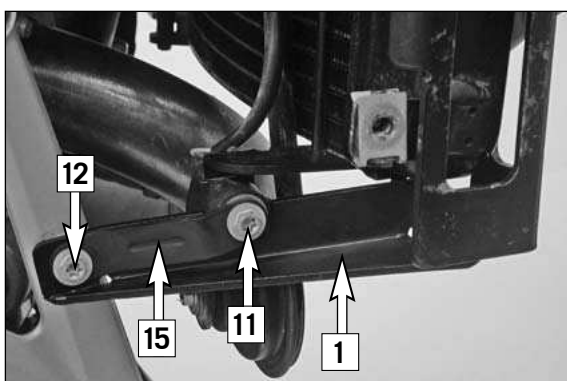
- Estrarre la vite (9).
- Aprire il tappo a vite del radiatore (10).

⚠ ATTENZIONE

Durante il funzionamento della motocicletta il liquido di raffreddamento raggiunge temperature elevate e si trova sotto pressione. A motore caldo non aprire il radiatore, i flessibili del radiatore o altri componenti del sistema di raffreddamento. In caso di scottatura, mettere subito le parti interessate sotto un getto di acqua tiepida.



- Posizionare la lamiera di protezione destra (3) e montarla con la vite originale (9) (5 Nm).
- Chiudere il tappo a vite del radiatore (10).
- Estrarre le viti (11) e (12).
- Estrarre il dado (13), ruotare la piastrina dell'avvisatore acustico (14) e rimontarla come illustrato nella figura (A).
- Posizionare l'avvisatore acustico con la piastrina come mostrato nella figura (B) e fissarlo con il dado.
- Montare il supporto (15) con la vite originale (11) (5 Nm).



- Disporre correttamente il cavo.

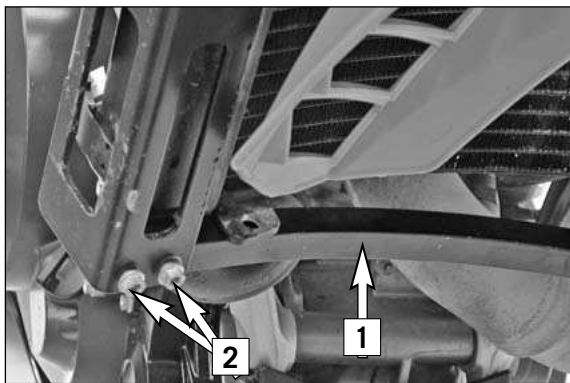
! AVVERTIMENTO

Il cavo non deve toccare il collettore.

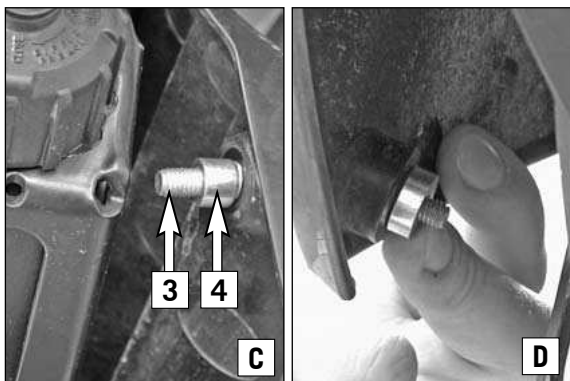
- Posizionare il supporto destro (1) e montarlo utilizzando la vite (12) estratta dalla protezione in plastica del radiatore (5 Nm).

NOTA:

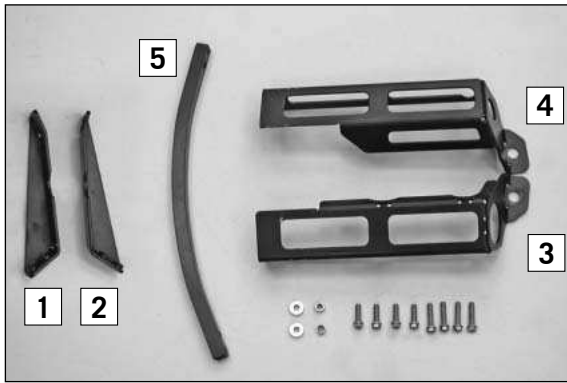
Il montaggio della lamiera di protezione e del supporto sul lato sinistro va effettuato in modo analogo a quanto descritto per il lato destro. L'unica differenza è che viene meno l'operazione di smontaggio dell'avvisatore acustico e del tappo a vite del radiatore.



- Posizionare il tubo di raccordo **(1)** e montarlo con le viti flangiate M6x25 **(2)** (in dotazione) a sinistra e a destra (5 Nm, Loctite 243).



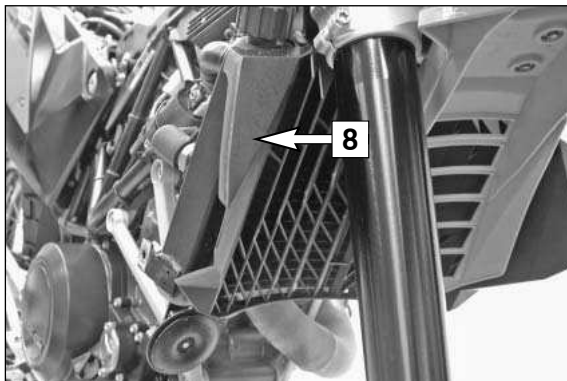
- Con le viti M6x20 **(3)** (in dotazione) e le boccole 6.2x10x7 **(4)** (in dotazione) rimontare la protezione in plastica del radiatore (figura **C**).
- Rimontare lo spoiler a sinistra e a destra utilizzando le viti M6x20 **(3)** (in dotazione) e le boccole 6.2x12x8 **(4)** (in dotazione) (figura **D**).
- Montare la sella.



Contenu de la livraison :

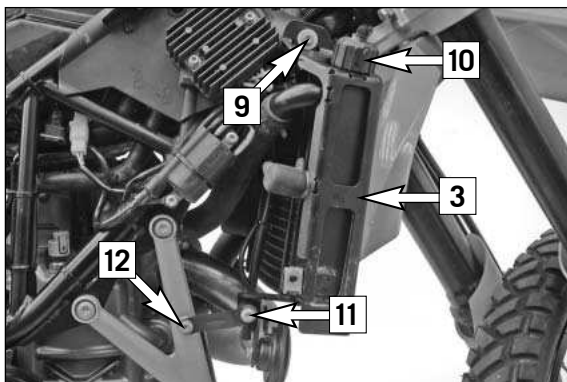
- 1x Montant de droite (1)
- 1x Montant de gauche (2)
- 1x Tôle de protection de droite (3)
- 1x Tôle de protection de gauche (4)
- 1x Tuyau d'assemblage (5)
- 2x Bague 6.2x12x8 (6)
- 2x Bague 6.2x10x7 (7)
- 4x Vis à épaulement M6x25
- 4x Vis à épaulement M6x20

- 76535940045
- 76535940035
- 76535940020
- 76535940010
- 76535940050
- 76535940075
- 76535940065
- 0025060256
- 0025060206



Travaux préalables

- Déposer la selle.
- Démontez le déflecteur à gauche et à droite.
- Démontez la protection en plastique (8) du radiateur à droite et à gauche.

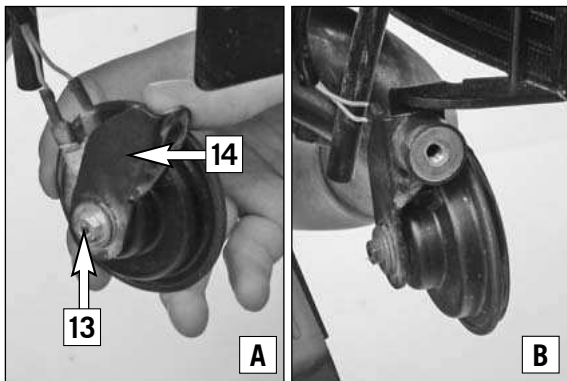


Montage

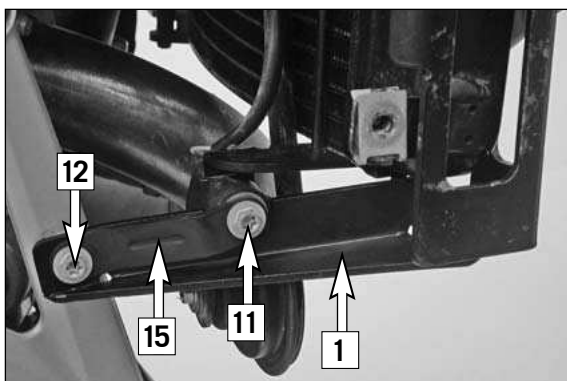
- Retirer la vis (9).
- Ouvrir le couvercle du radiateur (10).

⚠ ATTENTION

Lorsque la moto tourne, le liquide de refroidissement est à la fois brûlante et sous pression. Ne pas ouvrir le radiateur, les flexibles correspondant et autres composants du système de refroidissement lorsque le moteur est en température. Laissez refroidir le moteur et le système de refroidissement. En cas de brûlure, passer les parties traumatisées sous l'eau tiède.



- Mettre en place la tôle de protection de droite (3) et la fixer avec la vis d'origine (9) (5Nm).
- Ferme le couvercle du radiateur (10).
- Retirer la vis (11) et (12).
- Retirer l'écrou (13) et tourner la tôle de fixation de l'avertisseur sonore (14) puis remonter comme décrit figure (A).
- Mettre en place l'avertisseur sonore comme décrit sur la figure (B) et fixer avec l'écrou.
- Monter la fixation (15) avec la vis d'origine (11) (5Nm).



- Mettre le câble correctement en place.

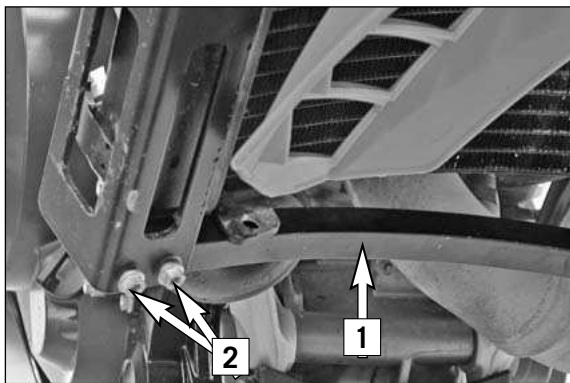
! ATTENTION

Veiller à ce que le câble ne vienne pas reposer sur le collecteur.

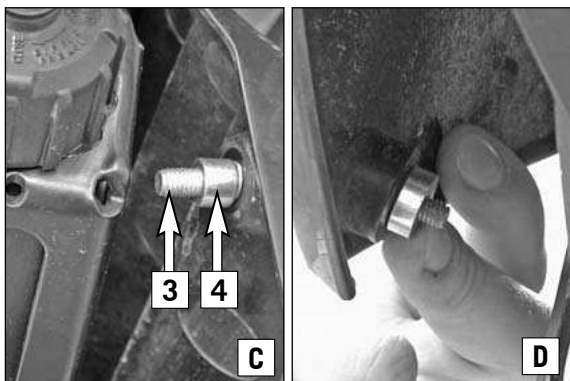
- Mettre en place le montant de droite (1) et le fixer avec la vis (12) démontée précédemment sur la protection plastique du radiateur (5Nm).

REMARQUE :

Le montage de la tôle de protection de gauche et du montant de gauche est identique à ceux de droite. Seuls les montages de l'avertisseur sonore et du couvercle de radiateur ne sont pas requis.



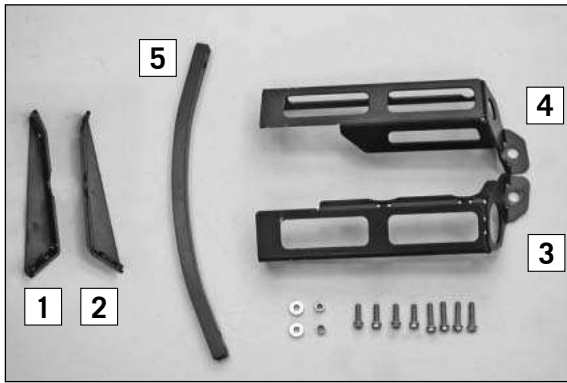
- Mettre en place le tuyau d'assemblage **(1)** et le fixer avec les vis à épaulement M6x25 **(2)** (contenu de la livraison) à gauche et à droite (5Nm, Loctite 243).



- Monter la protection plastique d'origine du radiateur avec les vis M6x20 **(3)** (contenu de la livraison) et les bagues 6.2x10x7 **(4)** (contenu de la livraison) (figure **C**).

- Monter le déflecteur de gauche et de droite avec les vis M6x20 **(3)** (contenu de la livraison) et les bagues 6.2x12x8 **(4)** (contenu de la livraison) (figure **D**).

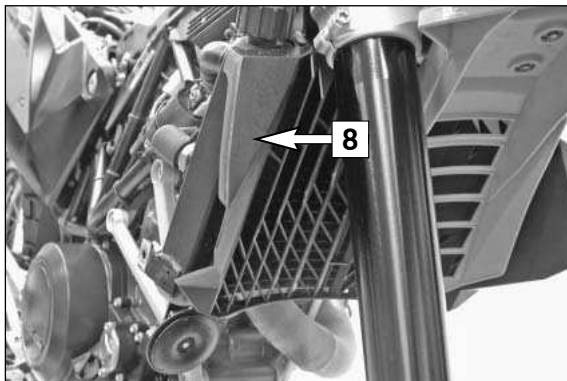
- Poser la selle.



Volumen de suministro:

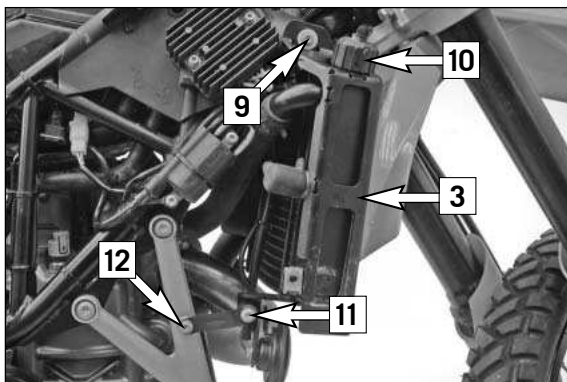
- 1x puntal a la derecha (1)
- 1x puntal a la izquierda (2)
- 1x chapa de protección a la derecha (3)
- 1x chapa de protección a la izquierda (4)
- 1x tubo de unión (5)
- 2x casquillo 6,2 x 12 x 8 (6)
- 2x casquillo 6,2 x 10 x 7 (7)
- 4x tornillo de collarín M6x25
- 4x tornillo de collarín M6x20

- 76535940045
- 76535940035
- 76535940020
- 76535940010
- 76535940050
- 76535940075
- 76535940065
- 0025060256
- 0025060206



Trabajos previos

- Desmontar el asiento.
- Desmontar el spoiler a la izquierda y a la derecha.
- Sacar el plástico de la protección del radiador (8) a la izquierda y a la derecha.

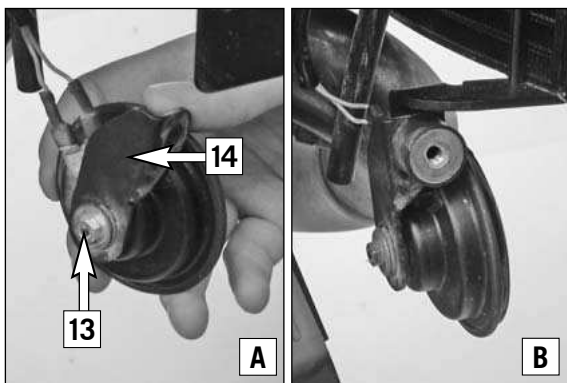


Montaje

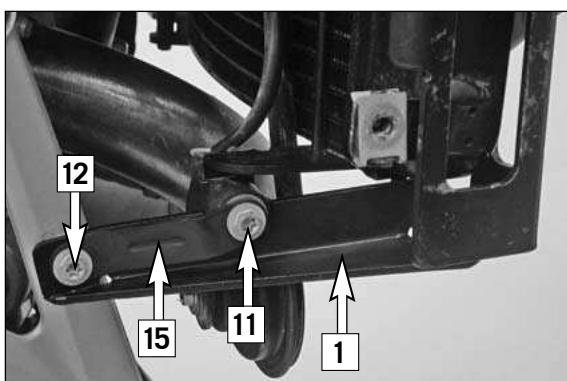
- Retirar el tornillo (9).
- Abrir la tapa de cierre del radiador (10).

⚠ ATENCION

Durante el funcionamiento del motor, el líquido refrigerante alcanza temperaturas muy elevadas y se encuentra bajo presión. No abrir el radiador, las mangueras del radiador ni otros componentes del sistema de refrigeración con el motor caliente. Esperar a que se enfríen el motor y el sistema de refrigeración. En caso de quemadura, sumergir las zonas afectadas en agua tibia inmediatamente.



- Colocar la chapa de protección a la derecha (3) y fijarla con el tornillo original (9) (5 Nm).
- Cerrar la tapa de cierre del radiador (10).
- Extraer el tornillo (11) y (12).
- Retirar la tuerca (13), girar la chapa de sujeción de la bocina (14) y volverla a montar como se muestra en la figura (A).
- Colocar la bocina con la chapa de sujeción como se muestra en la figura (B) y fijarla con la tuerca.
- Montar el soporte (15) con el tornillo original (11) (5 Nm).



- Tender el cable correctamente

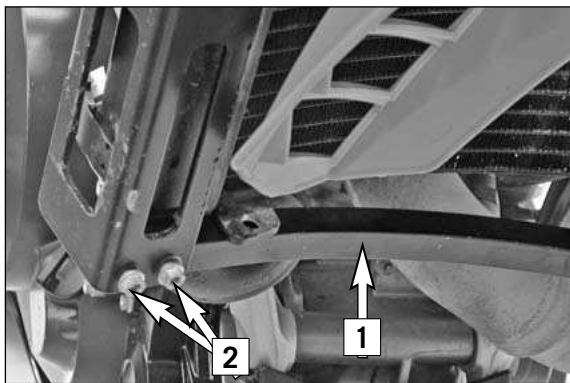
! AVISO

Hay que asegurarse de que el cable no toque el colector.

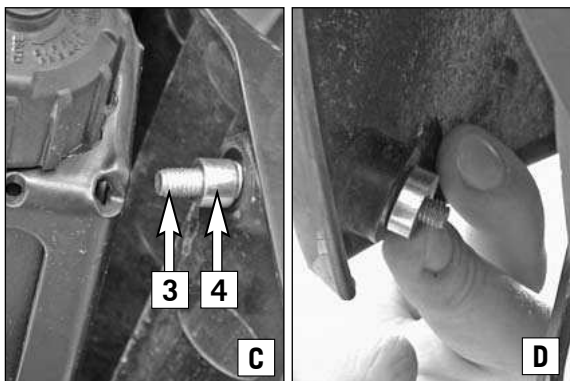
- Colocar el puntal a la derecha (1) y fijarlo con el tornillo desmontado previamente en el plástico de la protección del radiador (12) (5 Nm).

NOTA:

El montaje de la chapa de protección a la izquierda y del puntal a la izquierda se realizan de la misma forma que a la derecha. Únicamente se suprime el desmontaje de la bocina y de la tapa de cierre del radiador.



- Colocar el tubo de unión **(1)** y montarlo a la izquierda y a la derecha con los tornillo de collarín M6x25 **(2)** (volumen de suministro) (5 Nm, Loctite 243).



- Volver a montar el plástico de la protección del radiador original con los tornillos M6x20 **(3)** (volumen de suministro) y los casquillos 6,2 x 10 x 7 **(4)** (volumen de suministro) (figura C).
- Volver a montar el spoiler a la izquierda y a la derecha con los tornillos M6x20 **(3)** (volumen de suministro) y los casquillos 6,2 x 12 x 8 **(4)** (volumen de suministro) (figura D).
- Montar el asiento.