



# FITTING INSTRUCTIONS

**LOW CHASSIS KIT**

7691295544



Wir freuen uns, dass Sie sich für dieses Produkt entschieden haben. Unser hochwertiges Qualitätsprodukt ist rennerprobt und wurde speziell für sportliche Herausforderungen entwickelt. Eine korrekte Montage des Produktes ist unerlässlich, um ein Maximum an Sicherheit und Funktionalität gewährleisten zu können. Bitte befolgen Sie daher die Montageanleitung oder wenden Sie sich an Ihren autorisierten Fachhändler. Für falsche Montage oder Verwendung dieses Produktes kann der (Quasi-)Hersteller bzw. Lieferant nicht zur Verantwortung gezogen werden.

**Die KTM AG wird in den Ländern vertreten durch:**

- KTM Sportmotorcycle GmbH, Stallhofnerstraße 3, 5230 Mattighofen, Österreich
- Husqvarna Motorcycles GmbH, Stallhofnerstraße 3, 5230 Mattighofen, Österreich
- WP Suspension GmbH, Stallhofnerstraße 3, 5230 Mattighofen, Österreich

Die Montageanleitung entspricht zum Zeitpunkt der Drucklegung dem neuesten Stand dieser Baureihe. Kleine Abweichungen, die sich aus der konstruktiven Weiterentwicklung ergeben, sind jedoch nie ganz auszuschließen.

Alle enthaltenen Angaben sind unverbindlich. Die KTM AG behält sich insbesondere das Recht vor, technische Angaben, Preise, Farben, Formen, Materialien, Dienst- und Serviceleistungen, Konstruktionen, Ausstattungen und Ähnliches ohne vorherige Ankündigung und ohne Angabe von Gründen zu ändern bzw. ersatzlos zu streichen, sie an lokale Gegebenheiten anzupassen sowie die Fertigung eines bestimmten Modells ohne vorherige Ankündigung einzustellen. Die KTM AG übernimmt keine Haftung für Liefermöglichkeiten, Abweichungen von Abbildungen und Beschreibungen sowie Druckfehler und Irrtümer. Die abgebildeten Modelle enthalten zum Teil Sonderausstattungen, die nicht zum serienmäßigen Lieferumfang gehören.

© 2020 KTM AG, Mattighofen Österreich

Alle Rechte vorbehalten

Nachdruck, auch auszugsweise sowie Vervielfältigungen jeder Art nur mit schriftlicher Genehmigung des Urhebers.

KTM AG

Stallhofnerstraße 3

5230 Mattighofen, Österreich



REG.NO. 12 100 6061

ISO 9001(12 100 6061)

Im Sinne der internationalen Qualitätsmanagementnorm ISO 9001 wendet KTM Qualitätssicherungsprozesse an, die zu höchstmöglicher Produktqualität führen.

Ausgestellt durch: TÜV Management Service












3214190en

12/2019

## 1.1 Verwendete Symbole

Nachfolgend wird die Verwendung bestimmter Symbole erklärt.

---

	Kennzeichnet eine erwartete Reaktion (z. B. eines Arbeitsschrittes oder einer Funktion).
	Kennzeichnet eine unerwartete Reaktion (z. B. eines Arbeitsschrittes oder einer Funktion).
	Alle Arbeiten, die mit diesem Symbol gekennzeichnet sind, erfordern Fachkenntnisse und technisches Verständnis. Lassen Sie diese Arbeiten, im Interesse Ihrer eigenen Sicherheit, in einer autorisierten Fachwerkstatt durchführen! Dort wird Ihr Motorrad von speziell geschulten Fachkräften mit dem erforderlichen Spezialwerkzeug optimal betreut.
	Kennzeichnet einen Seitenverweis (Mehr Informationen sind auf der angegebenen Seite nachzulesen).
	Kennzeichnet eine Angabe mit weiterführenden Informationen oder Tipps.
	Kennzeichnet das Ergebnis aus einem Prüfschritt.
	Kennzeichnet eine Spannungsmessung.
	Kennzeichnet eine Strommessung.
	Kennzeichnet das Ende einer Tätigkeit inklusive eventueller Nacharbeiten.

---

## 1.2 Benutzte Formatierungen

Nachfolgend werden die verwendeten Schriftformatierungen erklärt.

---

<b>Eigenname</b>	Kennzeichnet einen Eigennamen.
<b>Name®</b>	Kennzeichnet einen geschützten Namen.
<b>Marke™</b>	Kennzeichnet eine Marke im Warenverkehr.
<b><u>Unterstrichene Begriffe</u></b>	Verweisen auf technische Details des Fahrzeuges oder kennzeichnen Fachwörter, die im Fachwortverzeichnis erklärt sind.

---

## 2.1 Einsatzdefinition - bestimmungsgemäßer Gebrauch

Fachmännische Beratung und eine korrekte Installation des technischen Zubehörs durch einen autorisierten Händler unter Verwendung von Spezialwerkzeug ist unerlässlich, um das Optimum an Sicherheit und Funktionalität zu gewährleisten. Bei gekennzeichneten (EC, ECE,...) Artikeln sind Homologations-Unterlagen vorhanden. Ob diese Homologations-Unterlagen im geplanten Einsatzland eine Gesamthomologation des jeweiligen Fahrzeuges mit eingebautem technischen Zubehör gewährleisten, ist durch den Kunden, gegebenenfalls bei den nationalen Genehmigungsbehörden zu prüfen. Bei weiteren Fragen wenden Sie sich an Ihren autorisierten Händler.

### Info

EU Kennzeichnungen: EC (EG-Typengenehmigung), ECE (ECE-Typengenehmigung), ABE (Allgemeine Betriebserlaubnis), EC-V (EG-Typengenehmigung für Kraftfahrzeuge), FIM (FIM Geräusch konform), CCCUO\_EU (Nicht erlaubt zur Verwendung auf öffentlichen Straßen) und HOMNN (Homologation nicht notwendig)  
USA Kennzeichnungen: 50-State (50 Staaten Recht), USFS (US Forstdienst), FIM (FIM Geräusch konform), AMA (AMA Amateur Geräusch konform), DOT (Verkehrsministerium) und CCCUO (Nicht erlaubt zur Verwendung auf öffentlichen Straßen)

## 2.2 Fehlgebrauch

Setzen Sie das Fahrzeug nur bestimmungsgemäß ein.  
Bei nicht bestimmungsgemäßem Einsatz können Gefahren für Personen, Material und die Umwelt entstehen. Jegliche Verwendung des Fahrzeuges, die über den bestimmungsgemäßen Gebrauch und die Einsatzdefinition hinausgeht, stellt Fehlgebrauch dar.  
Fehlgebrauch umfasst darüber hinaus die Verwendung von Betriebs- und Hilfsstoffen, die die geforderten Spezifikationen für den jeweiligen Einsatz nicht erfüllen.

## 2.3 Sicherheitshinweise

Für einen sicheren Umgang mit dem beschriebenen Produkt sind einige Sicherheitshinweise zu beachten. Lesen Sie deshalb diese Anleitung und alle weiteren Anleitungen im Lieferumfang aufmerksam durch. Die Sicherheitshinweise sind im Text optisch hervorgehoben und an den relevanten Stellen verlinkt.

### Info

An gut sichtbaren Stellen des beschriebenen Produktes sind verschiedene Hinweis- und Warnhinweisaufkleber angebracht. Entfernen Sie keine Hinweis- oder Warnhinweisaufkleber. Fehlen diese, können Sie oder andere Personen Gefahren nicht erkennen und sich deshalb verletzen.

## 2.4 Gefahrengrade und Symbole

### Gefahr

Hinweis auf eine Gefahr, die unmittelbar und mit Sicherheit zum Tod oder zu schweren bleibenden Verletzungen führt, wenn nicht die entsprechenden Vorkehrungen getroffen werden.

### Warnung

Hinweis auf eine Gefahr, die wahrscheinlich zum Tod oder zu schweren Verletzungen führt, wenn nicht die entsprechenden Vorkehrungen getroffen werden.

### Hinweis

Hinweis auf eine Gefahr, die zu Umweltschäden führt, wenn nicht die entsprechenden Vorkehrungen getroffen werden.

## 2.5 Sicherer Betrieb



### Gefahr

**Unfallgefahr** Ein verkehrsuntüchtiger Fahrer gefährdet sich und andere.

- Nehmen Sie das Fahrzeug nicht in Betrieb, wenn Sie durch Alkohol, Drogen oder Medikamente verkehrsuntüchtig sind.
- Nehmen Sie das Fahrzeug nicht in Betrieb, wenn Sie dazu physisch oder psychisch nicht in der Lage sind.



### Gefahr

**Vergiftungsgefahr** Abgase sind giftig und können zu Bewusstlosigkeit und zum Tode führen.

- Sorgen Sie beim Betrieb des Motors stets für ausreichende Belüftung.
- Verwenden Sie eine geeignete Abgasabsaugung, wenn Sie den Motor in einem geschlossenen Raum starten oder laufen lassen.



### Warnung

**Verbrennungsgefahr** Einige Fahrzeugteile werden beim Betrieb des Fahrzeuges sehr heiß.

- Berühren Sie keine Teile wie Auspuffanlage, Kühler, Motor, Stoßdämpfer oder Bremsanlage, bevor die Fahrzeugteile abgekühlt sind.
- Lassen Sie die Fahrzeugteile abkühlen, bevor Sie Arbeiten durchführen.

Das Fahrzeug nur in einem technisch einwandfreien Zustand, bestimmungsgemäß, sicherheits- und umweltbewusst betreiben.

Das Fahrzeug ist nur von eingewiesenen Personen zu verwenden. Im Straßenverkehr ist eine entsprechende Fahrerlaubnis notwendig.

Störungen, die die Sicherheit beeinträchtigen, umgehend in einer autorisierten Fachwerkstatt beseitigen lassen. Am Fahrzeug angebrachte Hinweis-/Warnhinweisaufkleber beachten.

## 2.6 Schutzkleidung



### Warnung

**Verletzungsgefahr** Fehlende oder mangelhafte Schutzkleidung stellt ein erhöhtes Sicherheitsrisiko dar.

- Tragen Sie bei allen Fahrten geeignete Schutzkleidung wie Helm, Stiefel, Handschuhe sowie Hose und Jacke mit Protektoren.
- Verwenden Sie immer Schutzkleidung, die in einwandfreiem Zustand ist und den gesetzlichen Vorgaben entspricht.

Im Interesse Ihrer eigenen Sicherheit empfiehlt die KTM AG das Betreiben des Fahrzeuges nur mit geeigneter Schutzkleidung.

## 2.7 Arbeitsregeln

Sofern nicht anders vermerkt, muss bei jeder Arbeit die Zündung ausgeschaltet sein (Modelle mit Zündschloss, Modelle mit Funkschlüssel) bzw. der Motor stillstehen (Modelle ohne Zündschloss oder Funkschlüssel).

Für einige Arbeiten sind Spezialwerkzeuge notwendig. Diese sind nicht Bestandteil des Fahrzeuges, können aber unter der angegebenen Nummer in Klammern bestellt werden. Beispiel: Lagerauszieher (15112017000)

Teile, die nicht wiederverwendet werden können (z. B. selbstsichernde Schrauben und Muttern, Dichtungen, Dichtringe, O-Ringe, Splinte, Sicherungsbleche), beim Zusammenbau durch neue Teile ersetzen.

Für einige Schraubfälle ist eine Schraubensicherung (z. B. **Loctite**®) erforderlich. Spezifische Hinweise des Herstellers bei der Verwendung beachten.

Wenn auf einem Neuteil bereits eine Schraubensicherung (z. B. **Precote**®) aufgetragen ist, kein zusätzliches Schraubensicherungsmittel auftragen.

Teile, die nach dem Zerlegen wiederverwendet werden sollen, reinigen und auf Beschädigung und Verschleiß kontrollieren. Beschädigte oder verschlissene Teile wechseln.

Nach Abschluss einer Reparatur oder eines Service die Betriebssicherheit des Fahrzeuges sicherstellen.

## 2.8 Umwelt

Ein verantwortungsvoller Umgang mit Ihrem Motorrad sorgt dafür, dass keine Probleme und Konflikte auftauchen müssen. Um die Zukunft des Motorradfahrens zu sichern, versichern Sie sich, dass Sie das Motorrad im Rahmen der Legalität benutzen, zeigen Sie Umweltbewusstsein und respektieren Sie die Rechte anderer.

Beachten Sie bei der Entsorgung von Altöl, anderen Betriebs- und Hilfsstoffen und Altteilen die jeweiligen Gesetze und Richtlinien des jeweiligen Landes.

Da Motorräder nicht der EU-Richtlinie für die Entsorgung von Altfahrzeugen unterliegen, gibt es keine gesetzliche Regelung zur Entsorgung eines Altmotorrads. Ihr autorisierter Händler hilft Ihnen gerne.

## 2.9 Montageanleitung

Lesen Sie unbedingt diese Montageanleitung genau und vollständig, bevor Sie die erste Ausfahrt unternehmen.

Die Montageanleitung enthält viele Informationen und Tipps, die Ihnen die Bedienung, Handhabung und Service erleichtern werden. Nur so erfahren Sie, wie Sie das Fahrzeug am besten für sich abstimmen und wie Sie sich vor Verletzungen schützen können.

Bewahren Sie die Montageanleitung an einem gut zugänglichen Ort auf, damit Sie bei Bedarf jederzeit nachschlagen können.

Falls Sie mehr über das Fahrzeug wissen wollen oder Unklarheiten beim Lesen auftreten, wenden Sie sich an einen autorisierten Händler.

Die Montageanleitung ist ein wichtiger Bestandteil des Zubehörs und muss beim Verkauf an den neuen Eigentümer übergeben werden.

## 3.1 Betriebsmittel, Hilfsstoffe



### Hinweis

**Umweltgefährdung** Unsachgemäßer Umgang mit Kraftstoff gefährdet die Umwelt.

- Lassen Sie Kraftstoff nicht in das Grundwasser, den Boden oder die Kanalisation gelangen.

Betriebsmittel und Hilfsstoffe laut Bedienungsanleitung und Spezifikation verwenden.

## 3.2 Ersatzteile, Zubehör

Verwenden Sie zu Ihrer eigenen Sicherheit nur Ersatzteile und Zubehörprodukte, die von der KTM AG freigegeben und/oder empfohlen sind und lassen Sie diese in einer autorisierten Fachwerkstatt montieren. Für andere Produkte und daraus entstandene Schäden übernimmt die KTM AG keine Haftung.

Einige Ersatzteile und Zubehörprodukte sind bei den jeweiligen Beschreibungen in Klammern angegeben. Ihr autorisierter Händler berät Sie gerne.

Die aktuellen **KTM PowerParts** für Ihr Fahrzeug finden Sie auf der KTM-Website.

Internationale KTM-Website: <http://www.ktm.com>

Das aktuelle Husqvarna Motorcycles-Zubehör für Ihr Fahrzeug finden Sie auf der Husqvarna Motorcycles-Website.

Internationale Husqvarna Motorcycles-Website: [www.husqvarna-motorcycles.com](http://www.husqvarna-motorcycles.com)

## 3.3 Abbildungen

Die in der Anleitung dargestellten Abbildungen enthalten zum Teil Sonderausstattungen.

Zur besseren Darstellung und Erklärung können einige Teile ausgebaut oder nicht abgebildet sein. Ein Ausbau für die jeweilige Beschreibung ist nicht immer zwingend notwendig. Beachten Sie die textlichen Angaben.

## 3.4 Kundendienst

Für Fragen zu Ihrem Fahrzeug und zu KTM steht Ihnen Ihr autorisierter KTM-Händler gerne zur Verfügung.

Für Fragen zu Ihrem Fahrzeug und zu Husqvarna Motorcycles steht Ihnen Ihr autorisierter Husqvarna Motorcycles-Händler gerne zur Verfügung.

Die Liste der autorisierten KTM-Händler finden Sie auf der KTM-Website.

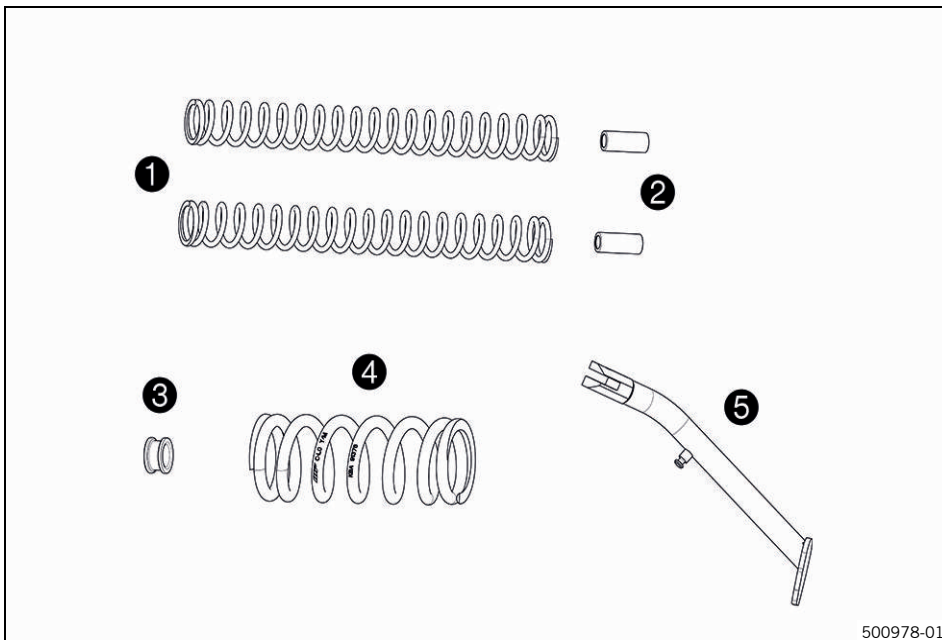
Internationale KTM-Website: <http://www.ktm.com>

Die Liste der autorisierten Husqvarna Motorcycles-Händler finden Sie auf der Husqvarna Motorcycles-Website.

Internationale Husqvarna Motorcycles-Website: [www.husqvarna-motorcycles.com](http://www.husqvarna-motorcycles.com)

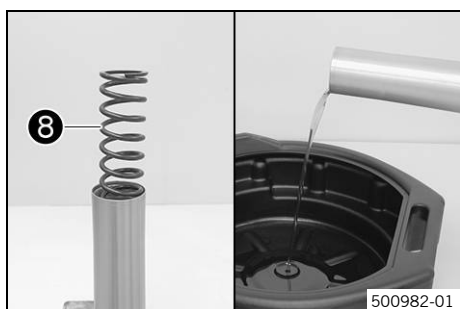
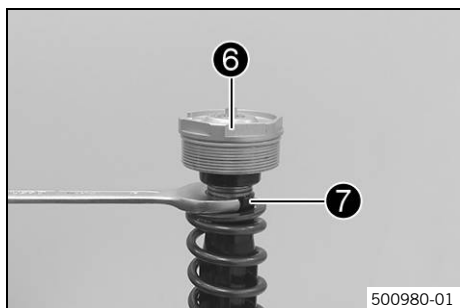


## 4.1 Lieferumfang



- 2x Hauptfeder Gabel ①
- 2x Federauflage ②
- 1x Zugstufenscheibe ③
- 1x Hauptfeder Dämpfer ④
- 1x Seitenständer ⑤

## 5.1 Montage Gabel ↘

**Vorarbeit**

- Motorrad mit Montageständer aufheben (s. Reparaturanleitung).
- Fahrzeugheck belasten.
- ✓ Das Vorderrad hat keinen Bodenkontakt.
- Vorderrad ausbauen mit Montageständer (s. Reparaturanleitung).
- Gabelbeine ausbauen (s. Reparaturanleitung).

**Gabelbeine zerlegen**

Die Arbeitsschritte sind an beiden Gabelbeinen gleich.

- Gabelbein im Bereich der unteren Gabelbrücke einspannen.

Klemmblock (T1403S)

- Schraubdeckel 6 lösen.

Ringschlüssel (T14017)

**Info**

Der Schraubdeckel kann noch nicht abgenommen werden.

- Gabelbein ausspannen und Gabel nach unten schieben.
- Feder nach unten ziehen und Gabelschlüssel auf Sechskant 7 stecken.
- Sechskant gegenhalten und Schraubdeckel 6 lösen, aber noch nicht abnehmen.

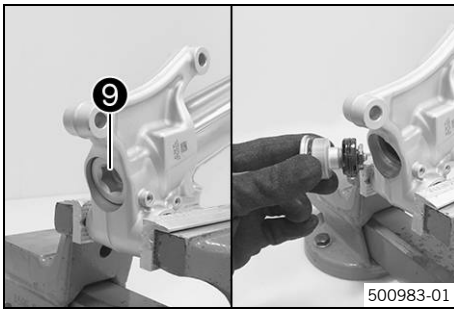
Ringschlüssel (T14017)

- Feder nach unten ziehen. Gabelschlüssel entfernen.
- Schraubdeckel entfernen.

- Feder 8 entfernen.
- Gabelöl entleeren.

**Info**

Kolbenstange einige Male herausziehen und wieder hineinschieben, um die Cartridge leerpumpen.



- Gabelbein mit Gabelfaust einspannen.

Vorgabe

Schonbacken verwenden.

- Druckstufenaufnahme 9 lösen und entfernen.



### Info

Geeigneten Behälter unterstellen, da meist noch etwas Öl ausläuft.

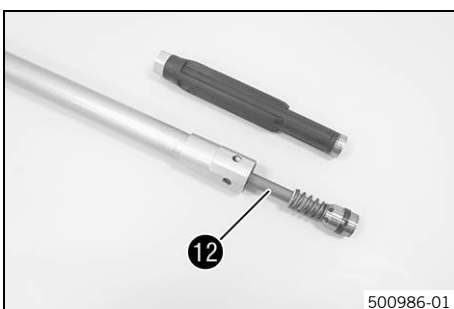
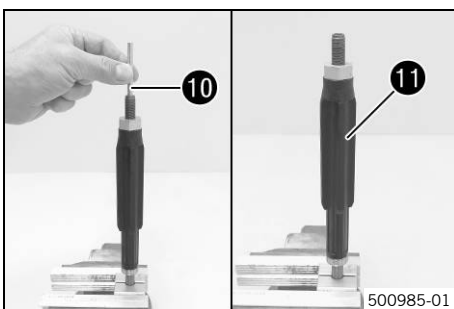
- Cartridge entfernen.



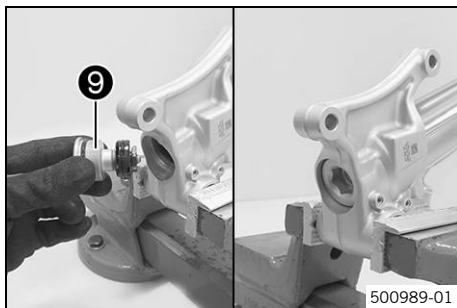
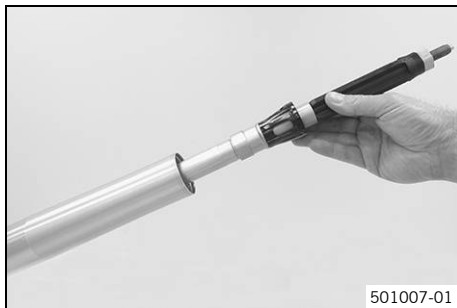
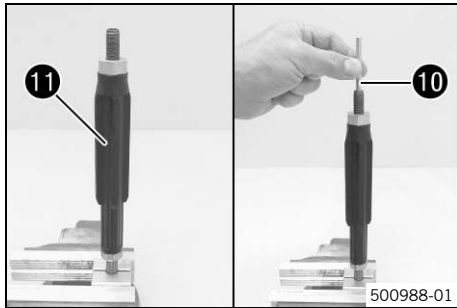
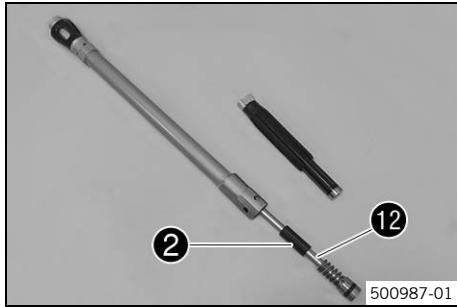
- Kolbenstange mit Spezialwerkzeug einspannen.

Klemmblock (T14016S)

- Einstellrohr 10 entfernen.
- Hydrostop 11 von der Kolbenstange entfernen.



- Kolbenstange 12 aus der Cartridge nehmen.



### Gabelbeine zusammenbauen

- Federauflage ② (Lieferumfang) auf die Kolbenstange ⑫ schieben.
- Kolbenstange ⑫ in die Cartridge schieben.

- Hydrostop ⑪ bis auf Anschlag montieren.



#### Info

Der Hydrostop muss fest gegen den Anschlag geschraubt werden. Kein Werkzeug verwenden.

- Einstellrohr ⑩ der Zugstufendämpfung in der Cartridge montieren.
  - ✓ Das Einstellrohr steht ca. 5 mm aus der Cartridge heraus und kann gegen die Federkraft hineingedrückt werden.
  - ✗ Das Einstellrohr steht mehr als 7 mm aus der Cartridge heraus und kann nicht gegen die Federkraft hineingedrückt werden.
- Cartridge auf Anschlag in das Gabelinnenrohr schieben.
  - ✓ Der Sechskant der Cartridge greift in die Führung des Gabelinnenrohrs ein.



#### Info

Beim Zusammenbau darauf achten, dass die Cartridge nicht verwechselt werden. Die Cartridge mit den Bohrungen wird links verbaut. Die Cartridge ohne den Bohrungen wird rechts verbaut.

- Gabelbein mit Gabelfaust einspannen.

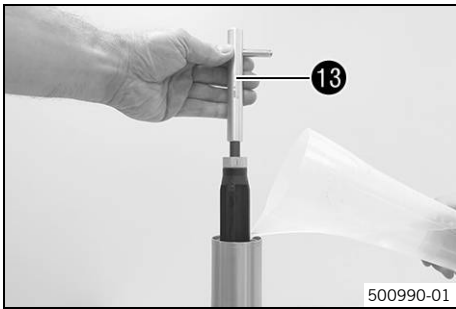
Vorgabe

Schonbacken verwenden.

- Druckstufenaufnahme ⑨ montieren und festziehen.

Vorgabe

Druckstufenaufnahme	M29x1	35 Nm
---------------------	-------	-------



- Spezialwerkzeug **13** an der Kolbenstange montieren.

Haltewerkzeug (T14026S1)



**Info**

Spezialwerkzeug muss verwendet werden, damit das Einstellrohr nicht angehoben wird und dadurch Öl in die Kolbenstange gelangen kann.

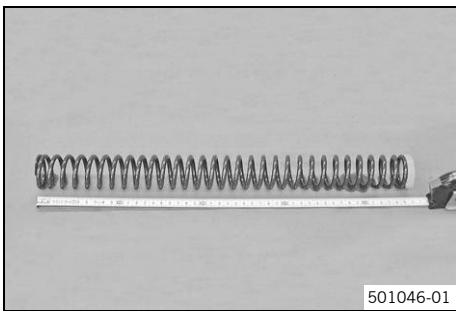
- Gabel senkrecht einspannen.
- Gabelöl einfüllen.

Gabelöl pro Gabelbein	640 ml	Gabelöl (SAE 4) (48601166S1) (📖 p. 18)
-----------------------	--------	--



**Info**

Kolbenstange einige Male ganz herausziehen und wieder hineinschieben, um die Cartridge zu entlüften.

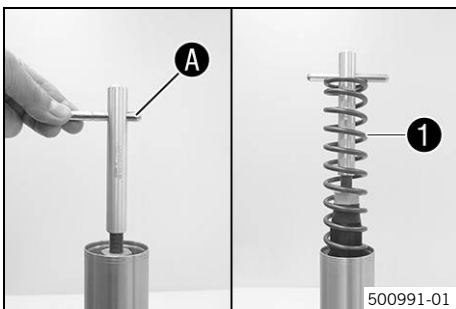


- Federlänge kontrollieren.

Vorgabe

Federlänge mit Vorspannbuchse(n)	395 mm
----------------------------------	--------

- » Wenn der gemessene Wert größer ist als der angegebene Wert:
  - Stärke der Vorspannbuchsen reduzieren.
- » Wenn der gemessene Wert kleiner ist als der angegebene Wert:
  - Stärke der Vorspannbuchsen erhöhen.



- Stift **A** des Spezialwerkzeugs entfernen.

Haltewerkzeug (T14026S1)

- Kolbenstange herausziehen.
- Feder **1** (Lieferumfang) montieren. Stift wieder montieren.

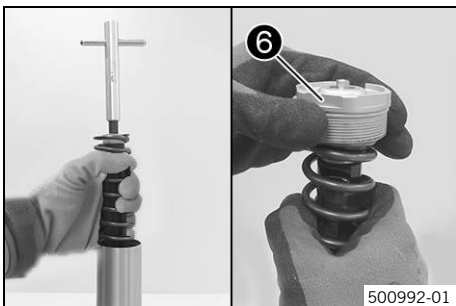
Vorgabe

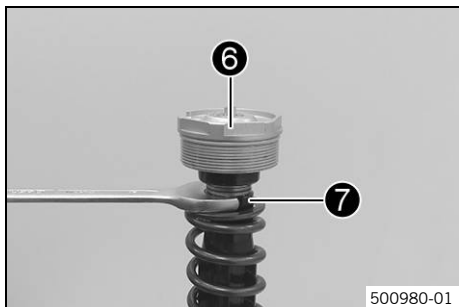
Federrate	
weich	5,3 N/mm
mittel (Standard)	5,9 N/mm
hart	6,5 N/mm

- Feder nach unten ziehen.
- Spezialwerkzeug entfernen.

Haltewerkzeug (T14026S1)

- Schraubdeckel **6** montieren.





### **i** Info

Beim Zusammenbau darauf achten, dass die Schraubdeckel richtig montiert werden.  
Zugstufenseite - rechtes Gabelbein, Schraubdeckel mit Kennzeichnung **REB**, rotes Einstellelement.  
Druckstufenseite - linkes Gabelbein, Schraubdeckel mit Kennzeichnung **COMP**, weißes Einstellelement.

- Feder nach unten ziehen.
- Gabelschlüssel auf den Sechskant **7** stecken.
- Gabelschlüssel gegenhalten. Schraubdeckel **6** festziehen.

#### Vorgabe

Schraubdeckel an Kolbenstange	M12x1	25 Nm
-------------------------------	-------	-------

Ringschlüssel (T14017)

- Gabelaußenrohr nach oben schieben.
- Gabelaußenrohr im Bereich der unteren Gabelbrücke einspannen.

Klemmblock (T1403S)

- O-Ring des Schraubdeckels schmieren.

Schmierstoff (T158) (📖 p. 19)

- Schraubdeckel **6** montieren und festziehen.

#### Vorgabe

Schraubdeckel an Gabelaußenrohr	M51x1,5	40 Nm
---------------------------------	---------	-------

Ringschlüssel (T14017)

### Nacharbeit

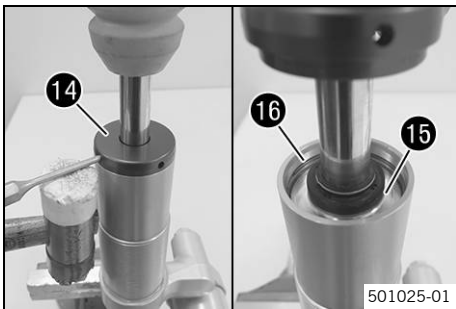
- Gabelbeine einbauen (s. Reparaturanleitung).
- Vorderrad einbauen mit Montageständer (s. Reparaturanleitung).
- Fahrzeugheck entlasten.
- Motorrad vom Montageständer nehmen (s. Reparaturanleitung).

## 5.2 Montage Federbein ↗

### Vorarbeit

- Motorrad mit Montageständer aufheben (s. Reparaturanleitung).
- Sitzbank abnehmen (s. Bedienungsanleitung).
- Seitenverkleidung abnehmen (s. Bedienungsanleitung).
- Luftfilterkasten ausbauen (s. Reparaturanleitung).
- Heckverkleidung ausbauen (s. Reparaturanleitung).
- Seitenverkleidung hinten links ausbauen (s. Reparaturanleitung).

- Seitenverkleidung hinten rechts ausbauen (s. Reparaturanleitung).
- Federbein ausbauen (s. Reparaturanleitung).
- Feder ausbauen (s. Reparaturanleitung).



**Stoßdämpfer zerlegen**

- Stoßdämpfer in den Schraubstock einspannen.

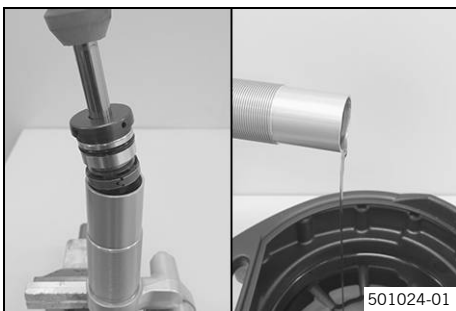
Vorgabe

Schonbacken verwenden.

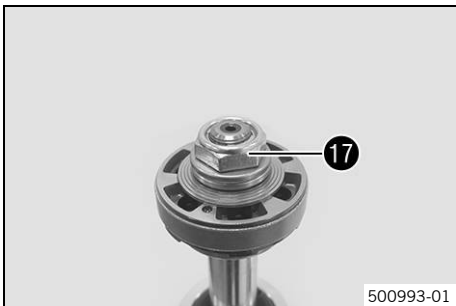
- Verschlusskappe 14 entfernen.
- Dichtringträger 15 hineindrücken.
- Sicherungsring 16 entfernen.

**i Info**

Innenfläche nicht zerkratzen.



- Kolbenstange entfernen.
- Stoßdämpfer ausspannen und Öl entleeren.



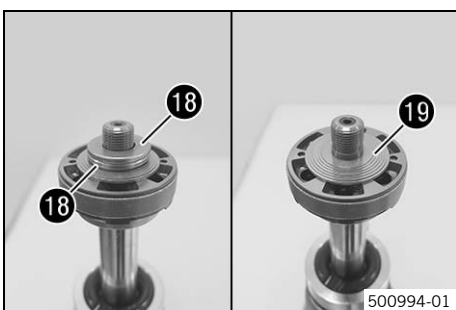
**Kolbenstange zerlegen**

- Kolbenstange am Fußteil in den Schraubstock einspannen.

Vorgabe

Schonbacken verwenden.

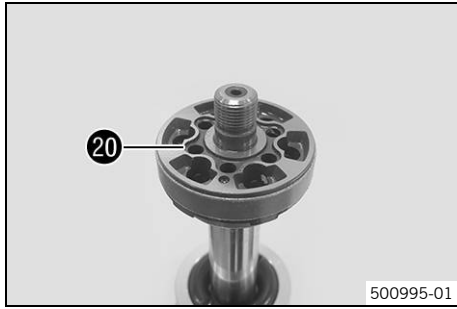
- Mutter 17 entfernen.



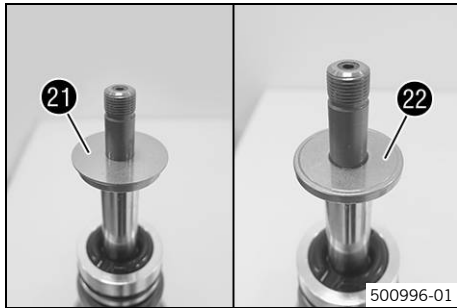
- Scheiben 18 entfernen.
- Zugstufen-Shimpaket 19 entfernen.

**i Info**

Zugstufen-Shimpaket auf einem Schraubendreher auffädeln und gemeinsam ablegen.



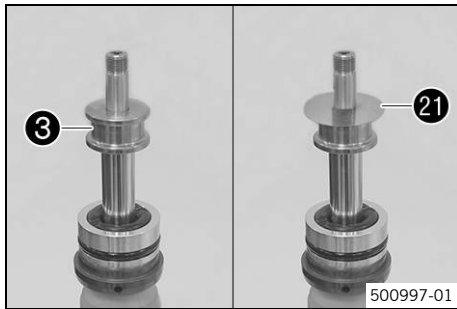
- Kolben 20 entfernen.



- Druckstufen-Shimpaket 21 entfernen.

**i Info**  
Druckstufen-Shimpaket auf einen Schraubendreher auffädeln und gemeinsam ablegen.

- Zugstufenscheibe 22 entfernen.



### Kolbenstange zusammenbauen

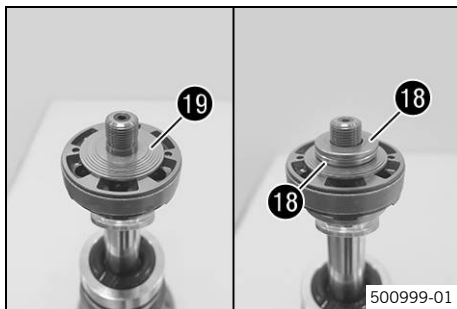
- Zugstufenscheibe 3 (Lieferumfang) mit der Ausnehmung nach unten montieren.
- Druckstufen-Shimpaket 21 mit den kleineren Scheiben nach unten montieren.



- Kolben 20 reinigen.
- Kolben montieren.

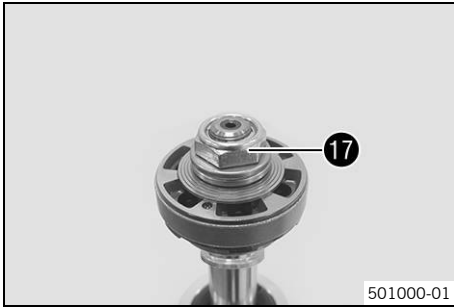
Vorgabe

Ansicht B	Kolben von oben
Ansicht C	Kolben von unten



- Zugstufen-Shimpaket 19 mit den kleineren Scheiben nach oben montieren.
- Scheiben 18 montieren.

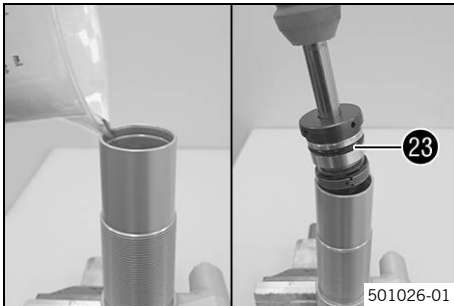




- Mutter **17** montieren und festziehen.

Vorgabe

Mutter Kolbenstange	M12x1	40 Nm
---------------------	-------	-------



- Stoßdämpfer in den Schraubstock einspannen.

Vorgabe

Schonbacken verwenden.

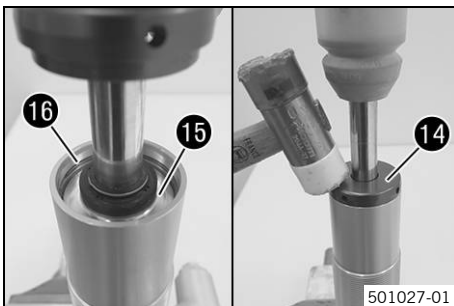
- Stoßdämpfer bis ca. zur Hälfte füllen.

Stoßdämpferöl	Stoßdämpferöl (SAE 2,5) (50180751S1) (☞ p. 18)
---------------	---

- O-Ring **23** des Dichtringträgers schmieren.

Schmierstoff (T158) (☞ p. 19)

- Kolbenstange vorsichtig montieren.



- Original-Dichtringträger **15** montieren und unter die Ringnut schieben.

- Sicherungsring **16** montieren.



### Info

Innenfläche nicht zerkratzen.

- Kolbenstange herausziehen, damit der Dichtringträger am Sicherungsring anliegt.

- Original-Verschlusskappe **14** des Stoßdämpferrohrs montieren.

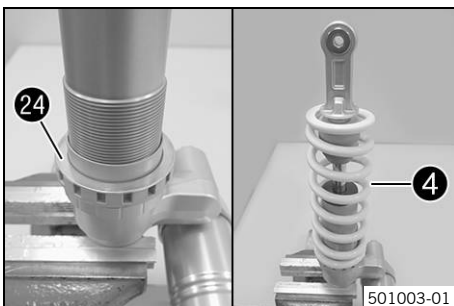
- Stoßdämpfer entlüften und füllen (s. Reparaturanleitung).

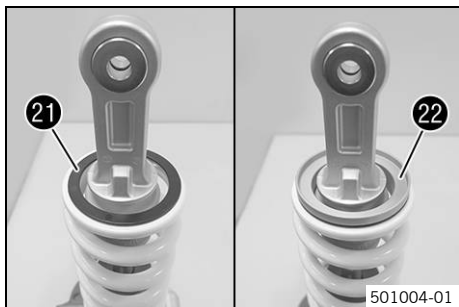
- Stoßdämpfer mit Stickstoff füllen (s. Reparaturanleitung).

- Original-Scheibe **24** montieren.

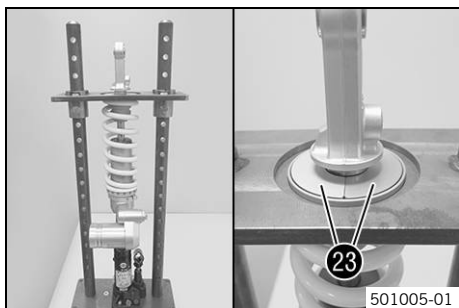
- Gesamte Federlänge im entspannten Zustand messen.

- Feder **4** (Lieferumfang) positionieren.





- Original-Kunststoffscheibe 21 montieren.
- Original-Federteller 22 montieren.



- Federbein im Spezialwerkzeug positionieren.

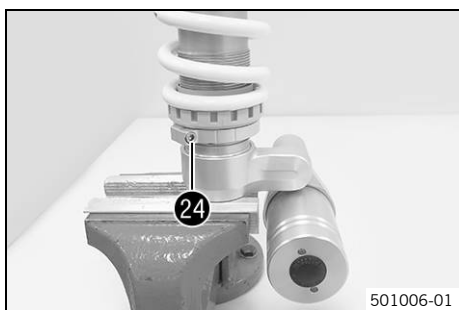
Federnspanner (T14050S)

**i Info**  
Passenden Ring des Spezialwerkzeugs mit kleinstmöglichem Innendurchmesser verwenden.

- Feder zusammendrücken.
- Original-Halbscheiben 23 montieren.
- Feder entspannen. Federbein aus dem Spezialwerkzeug nehmen.
- Federbein in den Schraubstock einspannen.

Vorgabe

Schonbacken verwenden.



### Alternativ 1

- Feder durch Drehen des Einstellrings auf das vorgegebene Maß spannen.

Vorgabe

Hakenschlüssel (90129051000)

### Alternativ 2



### Warnung

**Unfallgefahr** Änderungen der Fahrwerkseinstellung können das Fahrverhalten stark verändern. Extreme Änderungen der Fahrwerkseinstellung können das Fahrverhalten wesentlich verschlechtern und Bauteile überlasten.

- Nehmen Sie Einstellungen nur innerhalb des empfohlenen Bereiches vor.
- Fahren Sie nach Änderungen zuerst langsam, um das Fahrverhalten abzuschätzen.

- Feder durch Drehen des Einstellrings auf das beim Ausbau ermittelte Maß spannen.

Hakenschlüssel (90129051000)

- Schraube 24 festziehen.

Vorgabe

Schraube Einstellring Federbein	M5	5 Nm
---------------------------------	----	------

**Nacharbeit**

- Federbein einbauen (s. Reparaturanleitung).
- Seitenverkleidung hinten rechts einbauen (s. Reparaturanleitung).
- Seitenverkleidung hinten links einbauen (s. Reparaturanleitung).
- Heckverkleidung einbauen (s. Reparaturanleitung).
- Luftfilterkasten einbauen (s. Reparaturanleitung).
- Seitenverkleidung montieren (s. Bedienungsanleitung).
- Sitzbank montieren (s. Bedienungsanleitung).
- Motorrad vom Montageständer nehmen (s. Reparaturanleitung).



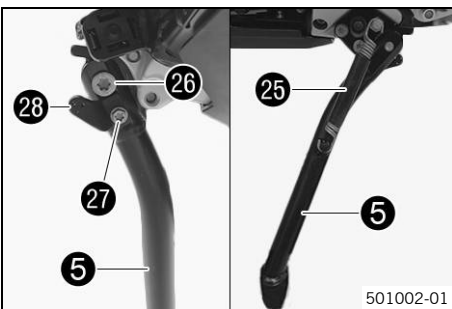
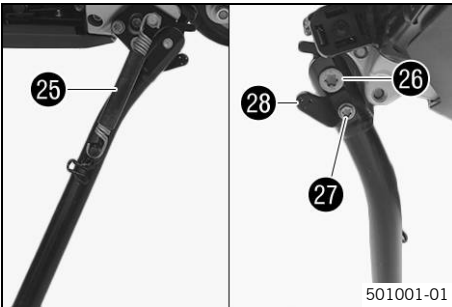
**5.3 Montage Seitenständer**

**Vorarbeit**

- Motorrad mit Montageständer aufheben (s. Reparaturanleitung).

**Montage**

- Feder 25 aushängen.
- Schraube 26 entfernen und Original-Seitenständer abnehmen.
- Schraube 27 entfernen und Magnethalter 28 abnehmen.



- Seitenständer 5 (Lieferumfang) positionieren.
- Schraube 26 montieren und festziehen.

Vorgabe

Schraube Seitenständer	M10	35 Nm	<b>Loctite® 243™</b>
------------------------	-----	-------	----------------------

- Magnethalter 28 mit Schraube 27 montieren und festziehen.

Vorgabe

Schraube Magnethalter am Seitenständer	M6	6 Nm	<b>Loctite® 243™</b>
--	----	------	----------------------

- Feder 25 einhängen.

**Nacharbeit**

- Motorrad vom Montageständer nehmen (s. Reparaturanleitung).



## Gabelöl (SAE 4) (48601166S1)

### Norm / Klassifizierung

- SAE (📖 p. 20) (SAE 4)

### Vorgabe

- Verwenden Sie nur Öle, welche den angegebenen Normen entsprechen (siehe Angaben auf dem Behälter) und die entsprechenden Eigenschaften besitzen.

## Stoßdämpferöl (SAE 2,5) (50180751S1)

### Norm / Klassifizierung

- SAE (📖 p. 20) (SAE 2,5)

### Vorgabe

- Verwenden Sie nur Öle, welche den angegebenen Normen entsprechen (siehe Angaben auf dem Behälter) und die entsprechenden Eigenschaften besitzen.

**Schmierstoff (T158)****Empfohlener Lieferant****Lubcon®****– Turmogrease® PP 300**

## SAE

Die SAE-Viskositätsklassen wurden von der Society of Automotive Engineers festgelegt und dienen der Einteilung der Öle nach ihrer Viskosität. Die Viskosität beschreibt nur eine Eigenschaft eines Öls und enthält keinerlei Aussage zur Qualität.

Art.-Nr.	Artikelnummer
bzw.	beziehungsweise
ca.	zirka
etc.	et cetera
evtl.	eventuell
ggf.	gegebenenfalls
mind.	mindestens
Nr.	Nummer
u. a.	unter anderem
u. Ä.	und Ähnliches
usw.	und so weiter
vgl.	vergleiche
z. B.	zum Beispiel





We are delighted that you have chosen this product. Our high-quality product has been tried and tested for racing and specially developed for sporting challenges. Correct installation of the product is essential for guaranteeing the maximum level of safety and functionality. Please follow the fitting instructions or contact an authorized dealer. The (quasi-)manufacturer or supplier cannot be held accountable for incorrect installation or usage of this product.

**KTM AG is represented in the countries by:**

- KTM Sportmotorcycle GmbH, Stallhofnerstrasse 3, 5230 Mattighofen, Austria
- Husqvarna Motorcycles GmbH, Stallhofnerstrasse 3, 5230 Mattighofen, Austria
- WP Suspension GmbH, Stallhofnerstrasse 3, 5230 Mattighofen, Austria

The fitting instructions contain the latest information for this model series at the time of going to print. However, minor differences due to further developments in design cannot be ruled out completely.

All specifications contained herein are non-binding. KTM AG specifically reserves the right to modify or delete technical specifications, prices, colors, forms, materials, services, designs, equipment, etc., without prior notice and without specifying reasons, to adapt these to local conditions, as well as to stop production of a particular model without prior notice. KTM AG accepts no liability for delivery options, deviations from figures and descriptions, misprints, and other errors. The models portrayed partly contain special equipment that does not belong to the regular scope of supply.

© 2020 KTM AG, Mattighofen Austria

All rights reserved

Reproduction, even in part, as well as copying of all kinds, is permitted only with the express written permission of the copyright owner.

KTM AG  
Stallhofnerstraße 3  
5230 Mattighofen, Austria



REG.NO. 12 100 6061

ISO 9001(12 100 6061)

KTM applies quality assurance processes that lead to the highest possible product quality as defined in the ISO 9001 international quality management standard.

Issued by: TÜV Management Service



## 1.1 Symbols used

The meaning of specific symbols is described below.



Indicates an expected reaction (e.g., of a work step or a function).



Indicates an unexpected reaction (e.g., of a work step or a function).



All work marked with this symbol requires specialist knowledge and technical understanding. In the interest of your own safety, have these jobs performed by an authorized workshop! Your motorcycle will be optimally cared for there by specially trained experts using the special tools required.



Indicates a page reference (more information is provided on the specified page).



Indicates information with more details or tips.



Indicates the result of a testing step.



Indicates a voltage measurement.



Indicates a current measurement.



Indicates the end of an activity, including potential reworking.

## 1.2 Formats used

The typographical formats used in this document are explained below.

**Proprietary name**

Indicates a proprietary name.

**Name®**

Indicates a protected name.

**Brand™**

Indicates a brand available on the open market.

**Underlined terms**

Refer to technical details of the vehicle or indicate technical terms, which are explained in the glossary.

## 2.1 Use definition – intended use

It is imperative that an authorized dealer provide expert consultation on technical accessories and install them properly using a special tool to ensure optimum safety and functioning. Homologation documents are available for articles with markings (EC, ECE etc). The customer must check, if necessary with the national approving authorities, if these homologation documents ensure total homologation of the respective vehicle with installed technical accessories in the planned country of usage. If you have any further questions, contact your authorized dealer.

### Info

EU markings: EC (EC type approval), ECE (ECE type approval), ABE (national type approval (NTA)), EC-V (EC type approval for motor vehicles), FIM (FIM noise conformity), CCCUO\_EU (not permitted for use on public roads) and HONN (homologation not necessary)  
USA markings: 50-State (50 states law), USFS (US Forest Service), FIM (FIM noise conformity), AMA (amateur noise conformity), DOT (Department of Transportation) and CCCUO (not permitted for use on public roads)

## 2.2 Misuse

The vehicle must only be used as intended.

Dangers can arise for people, property and the environment through use not as intended.

Any use of the vehicle beyond the intended and defined use constitutes misuse.

Misuse also includes the use of operating and auxiliary fluids which do not meet the required specification for the respective use.

## 2.3 Safety advice

A number of safety instructions need to be followed to operate the product described safely. Therefore read this instruction and all further instructions included carefully. The safety instructions are highlighted in the text and are referred to at the relevant passages.

### Info

Various information and warning labels are attached in prominent locations on the product described. Do not remove any information or warning labels. If they are missing, you or others may not recognize dangers and may therefore be injured.

## 2.4 Degrees of risk and symbols



### **Danger**

Identifies a danger that will immediately and invariably lead to fatal or serious permanent injury if the appropriate measures are not taken.



### **Warning**

Identifies a danger that is likely to lead to fatal or serious injury if the appropriate measures are not taken.



### **Note**

Indicates a danger that will lead to environmental damage if the appropriate measures are not taken.

## 2.5 Safe operation



### Danger

**Danger of accidents** A rider who is not fit to ride poses a danger to him or herself and others.

- Do not operate the vehicle if you are not fit to ride due to alcohol, drugs or medication.
- Do not operate the vehicle if you are physically or mentally impaired.



### Danger

**Danger of poisoning** Exhaust gases are toxic and inhaling them may result in unconsciousness and death.

- Always make sure there is sufficient ventilation when running the engine.
- Use effective exhaust extraction when starting or running the engine in an enclosed space.



### Warning

**Danger of burns** Some vehicle components become very hot when the vehicle is operated.

- Do not touch any parts such as the exhaust system, radiator, engine, shock absorber, or brake system before the vehicle parts have cooled down.
- Let the vehicle parts cool down before you perform any work on the vehicle.

Only operate the vehicle when it is in perfect technical condition, in accordance with its intended use, and in a safe and environmentally compatible manner.

The vehicle should only be used by trained persons. An appropriate driver's license is needed to drive the vehicle on public roads.

Have any faults that impair safety immediately remedied by an authorized workshop.

Adhere to the information and warning labels on the vehicle.

## 2.6 Protective clothing



### Warning

**Risk of injury** Missing or poor protective clothing presents an increased safety risk.

- Wear appropriate protective clothing such as helmet, boots, gloves as well as trousers and a jacket with protectors on all rides.
- Always wear protective clothing that is in good condition and meets the legal regulations.

In the interest of your own safety, KTM AG recommends that you only operate the vehicle while wearing suitable protective clothing.

## 2.7 Work rules

Unless specified otherwise, the ignition must be turned off during all work (models with ignition lock, models with remote key) or the engine must be at a standstill (models without ignition lock or remote key).

Special tools are necessary for certain tasks. The tools are not a component of the vehicle, but can be ordered using the number in parentheses. Example: bearing puller (15112017000)

During assembly, use new parts to replace parts which cannot be reused (e.g. self-locking screws and nuts, seals, sealing rings, O-rings, pins, and lock washers).

In the case of certain screws, a screw adhesive (e.g. **Loctite**®) is required. Observe the manufacturer's instructions.

If thread locker (e.g., **Precote**®) has already been applied to a new part, do not apply any additional thread locker. After disassembly, clean the parts that are to be reused and check them for damage and wear. Change damaged or worn parts.

After completing a repair or service work, check the operating safety of the vehicle.

## 2.8 Environment

If you use your motorcycle responsibly, you can ensure that problems and conflicts do not occur. To protect the future of the motorcycle sport, make sure that you use your motorcycle legally, be environmentally aware, and respect the rights of others.

When disposing of used oil, other operating and auxiliary fluids, and used components, comply with the laws and regulations of the respective country.

Because motorcycles are not subject to the EU regulations governing the disposal of used vehicles, there are no legal regulations that pertain to the disposal of an end-of-life motorcycle. Your authorized dealer will be glad to assist you.

## 2.9 Fitting instructions

It is important that you read these fitting instructions carefully and completely before making your first trip. The fitting instructions contain useful information and many tips on how to operate, handle, and service your motorcycle. Only then will you find out how to customize the vehicle ideally for your own use and how you can protect yourself from injury.

Keep the fitting instructions in an accessible place to enable you to refer to it as needed.

If you would like to know more about the vehicle or have questions about the material, please contact an authorized dealer.

The fitting instructions are an important component of the accessories and must be handed over to the new owner if the vehicle is sold.

## 3.1 Fuel, auxiliary substances



### Note

**Environmental hazard** Improper handling of fuel is a danger to the environment.

- Do not allow fuel to enter the groundwater, the soil, or the sewage system.

Use fuels and auxiliary substances in accordance with the Owner's Manual and specification.

## 3.2 Spare parts, accessories

For your own safety, only use spare parts and accessory products that are approved and/or recommended by KTM AG and have them installed by an authorized workshop. KTM AG accepts no liability for other products and any resulting damage or loss.

Certain spare parts and accessory products are specified in parentheses in the descriptions. Your authorized dealer will be glad to advise you.

The current **KTM PowerParts** for your vehicle can be found on the KTM website.

International KTM Website: <http://www.ktm.com>

The current Husqvarna Motorcycles accessories for your vehicle can be found on the Husqvarna Motorcycles website.

International Husqvarna Motorcycles website: [www.husqvarna-motorcycles.com](http://www.husqvarna-motorcycles.com)

## 3.3 Figures

The figures contained in the manual may depict special equipment.

In the interest of clarity, some components may be shown disassembled or may not be shown at all. It is not always necessary to disassemble the component to perform the activity in question. Please follow the instructions in the text.

## 3.4 Customer service

Your authorized KTM dealer will be happy to answer any questions you may have on your vehicle and KTM.

Your authorized Husqvarna Motorcycles dealer will be happy to answer any questions you may have regarding your vehicle and Husqvarna Motorcycles.

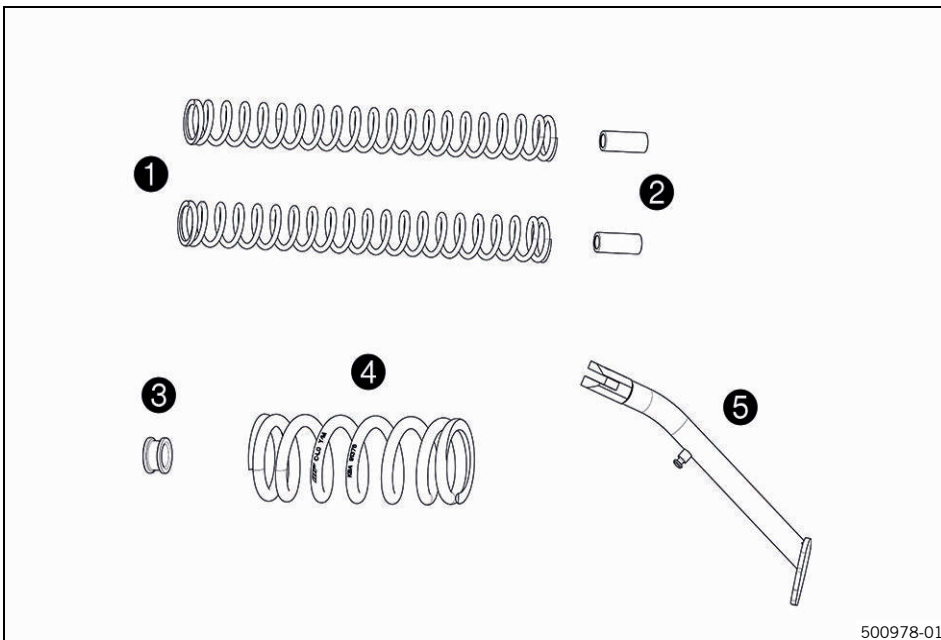
A list of authorized KTM dealers can be found on the KTM website.

International KTM Website: <http://www.ktm.com>

A list of authorized Husqvarna Motorcycles dealers can be found on the Husqvarna Motorcycles website.

International Husqvarna Motorcycles website: [www.husqvarna-motorcycles.com](http://www.husqvarna-motorcycles.com)

## 4.1 Scope of supply



- 2x Main spring, fork ①
- 2x Spring seat ②
- 1x Rebound washer ③
- 1x Main spring, damper ④
- 1x Side stand ⑤

## 5.1 Assembling the fork

### Preliminary work

- Raise the motorcycle using a work stand (see repair manual).
- Place a load on rear of the vehicle.
  - ✓ The front wheel is not in contact with the ground.
- Remove the front wheel using a work stand (see repair manual).
- Remove the fork legs (see repair manual).

### Disassembling the fork legs

The operations are the same on both fork legs.

- Clamp the fork leg in the area of the lower triple clamp.

Clamping stand (T1403S)

- Loosen screw cover ⑥.

Ring wrench (T14017)



#### Info

The screw cover cannot be removed yet.

- Extract the fork leg and push the fork downward.
- Pull the spring downward and push the open end wrench onto hexagonal part ⑦.
- Hold the hexagonal part and loosen screw cap ⑥, but do not take it off yet.

Ring wrench (T14017)

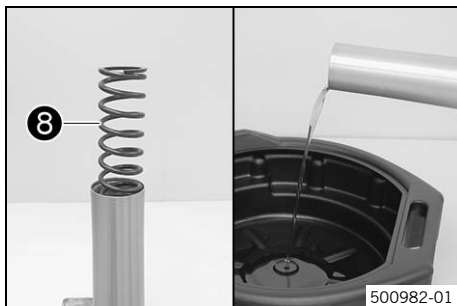
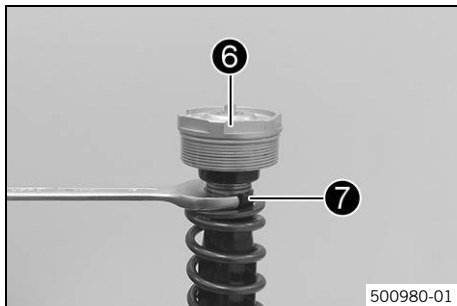
- Pull the spring downward. Remove the open end wrench.
- Remove the screw cap.

- Remove spring ⑧.
- Drain the fork oil.

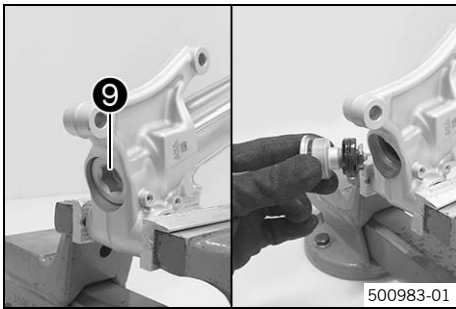


#### Info

Pull out and push in the piston rod a few times to pump the cartridge empty.







- Clamp the fork leg with the axle clamp.

Guideline

Use soft jaws.

- Unscrew and remove compression holder **9**.



**Info**

Place a suitable container underneath as some oil will usually still run out.

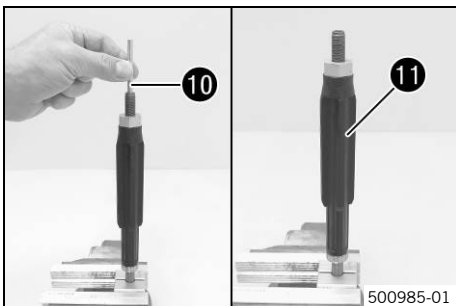
- Remove the cartridge.



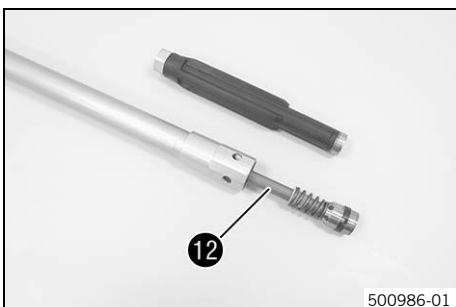
- Clamp the piston rod using the special tool.

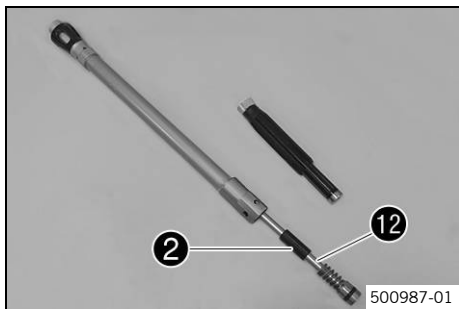
Clamping stand (T14016S)

- Remove adjusting tube **10**.
- Remove fluid barrier **11** from the piston rod.



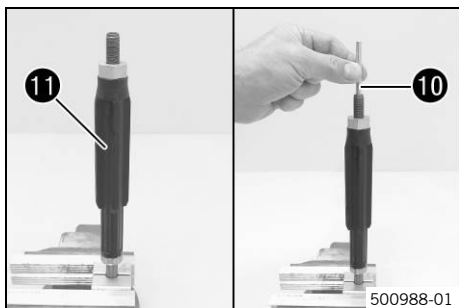
- Take piston rod **12** out of the cartridge.





### Assembling the fork legs

- Slide spring seat **2** (included) onto piston rod **12**.
- Slide piston rod **12** into the cartridge.



- Mount fluid barrier **11** all the way on.

**i Info**  
The fluid barrier must be tightened all the way. Do not use a tool.

- Mount adjusting tube **10** for the rebound damping in the cartridge.
  - ✓ The adjusting tube protrudes approx. 5 mm (0.197 in) out of the cartridge and can be pressed in against the spring force.
  - ✗ The adjusting tube protrudes more than 7 mm (0.275 in) from the cartridge and cannot be pressed in against the spring force.
- Slide the cartridge all the way into the inside fork tube.
  - ✓ The hexagonal part of the cartridge engages in the inside fork tube guide.

**i Info**  
When assembling, ensure that the cartridges are not mixed up.  
The cartridge with the holes is installed on the left.  
The cartridge without the holes is installed on the right.



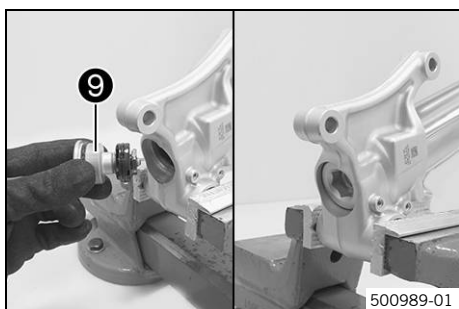
- Clamp the fork leg with the axle clamp.

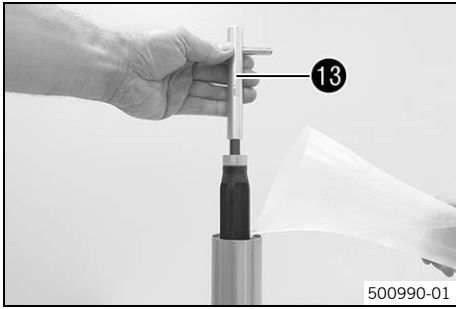
Guideline  
Use soft jaws.

- Mount and tighten tap compression **9**.

Guideline

Tap compression	M29x1	35 Nm (25.8 lbf ft)
-----------------	-------	------------------------





- Mount special tool **13** on the piston rod.

Support tool (T14026S1)
-------------------------



**Info**

The special tool must be used to prevent the adjusting tube from being lifted and thus to prevent oil from reaching the piston rod.

- Clamp the fork vertically.
- Fill with fork oil.

Fork oil per fork leg	640 ml (21.64 fl. oz.)	Fork oil (SAE 4) (48601166S1) (📖 p. 18)
-----------------------	---------------------------	---



**Info**

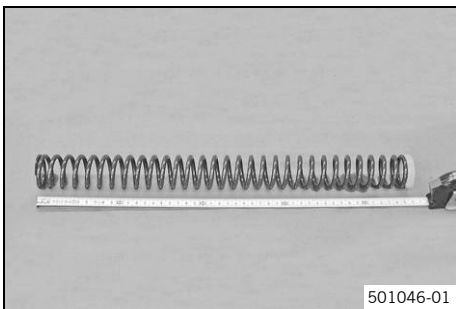
Pull out the piston rod and push back in a number of times to bleed the cartridge.

- Check the spring length.

Guideline

Spring length with preload spacer(s)	395 mm (15.55 in)
--------------------------------------	-------------------

- » If the measured value is greater than the specified value:
  - Reduce the thickness of the preload spacers.
- » If the measured value is less than the specified value:
  - Increase the thickness of the preload spacers.



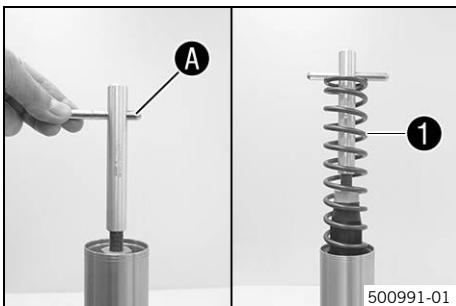
- Remove pin **A** of the special tool.

Support tool (T14026S1)
-------------------------

- Pull out the piston rod.
- Mount spring **1** (included). Mount the pin again.

Guideline

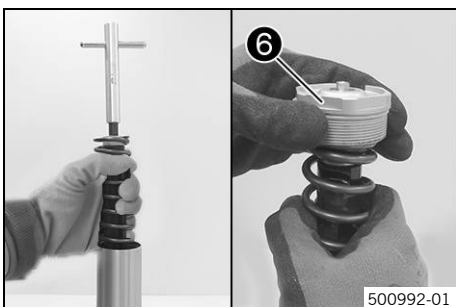
Spring rate	
Soft	5.3 N/mm (30.3 lb/in)
Medium (standard)	5.9 N/mm (33.7 lb/in)
Hard	6.5 N/mm (37.1 lb/in)

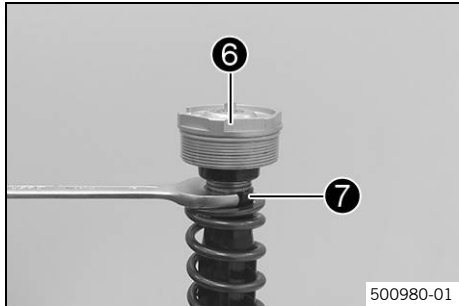


- Pull the spring downward.
- Remove the special tool.

Support tool (T14026S1)
-------------------------

- Mount screw cap **6**.





**i Info**  
 When assembling, ensure that the screw caps are mounted correctly.  
 Rebound damping side – right fork leg, screw cap with marking **REB**, red adjuster.  
 Compression damping side – left fork leg, screw cap with marking **COMP**, white adjuster.

- Pull the spring downward.
- Mount the open end wrench on hexagonal part **7**.
- Hold the open end wrench. Tighten screw cap **6**.

Guideline

Screw cover on the piston rod	M12x1	25 Nm (18.4 lbf ft)
Ring wrench (T14017)		

- Push the outside fork tube upward.
- Clamp the outside fork tube in the area of the lower triple clamp.

Clamping stand (T1403S)
Lubricant (T158) (📖 p. 19)

- Mount and tighten screw cap **6**.

Guideline

Screw cover on the outside fork tube	M51x1.5	40 Nm (29.5 lbf ft)
Ring wrench (T14017)		

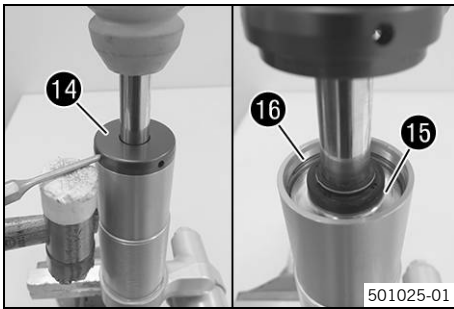
**Final steps**

- Install the fork legs (see repair manual).
- Install the front wheel using a work stand (see repair manual).
- Remove the load from the rear of the vehicle.
- Remove the motorcycle from the work stand (see repair manual).

**5.2 Assembling the shock absorber**

**Preliminary work**

- Raise the motorcycle using a work stand (see repair manual).
- Take off the seat (see Owner's Manual).
- Take off the side cover (see Owner's Manual).
- Remove the air filter box (see repair manual).
- Remove the rear fairing (see repair manual).
- Remove the rear left side cover (see repair manual).
- Remove the rear right side cover (see repair manual).
- Remove the shock absorber (see repair manual).
- Remove the spring (see repair manual).



### Disassembling the damper

- Clamp the damper in the bench vise.

Guideline

Use soft jaws.

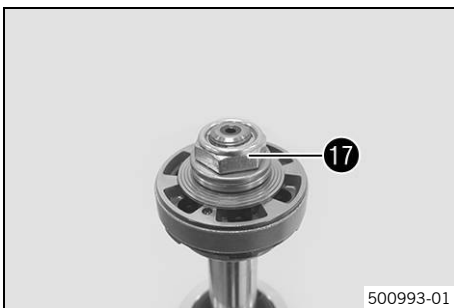
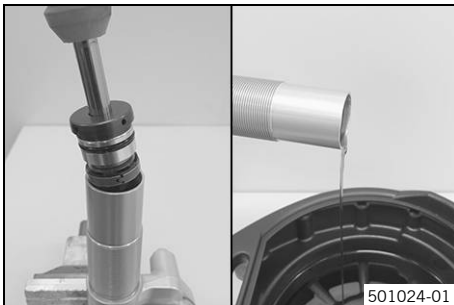
- Remove locking cap 14.
- Push in seal ring retainer 15.
- Remove lock ring 16.



#### Info

Do not scratch the inside surface.

- Remove the piston rod.
- Unclamp the damper and drain the oil.



### Disassembling the piston rod

- Clamp the foot section of the piston rod into the vise.

Guideline

Use soft jaws.

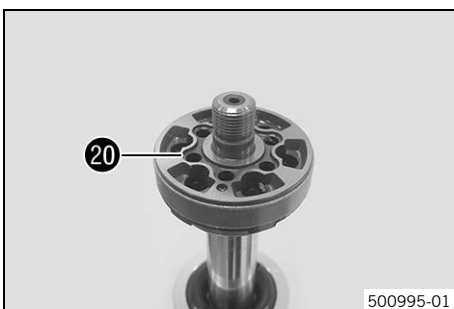
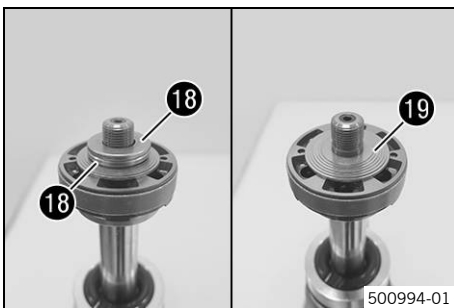
- Remove nut 17.

- Remove washers 18.
- Remove rebound shim stack 19.

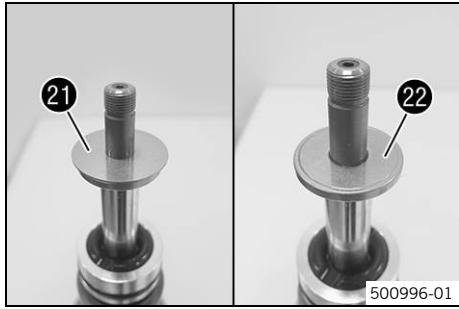


#### Info

Guide the rebound shim stack onto a screwdriver and put them aside together.



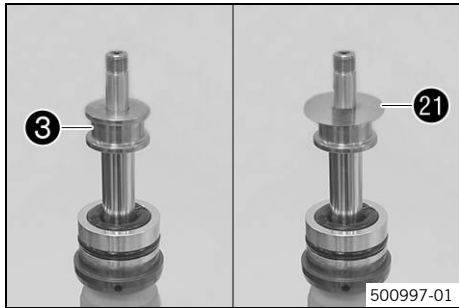
- Remove piston 20.



- Remove compression shim stack **21**.

**i Info**  
Guide the compression shim stack onto a screwdriver and put them to one side together.

- Remove rebound washer **22**.



### Assembling the piston rod

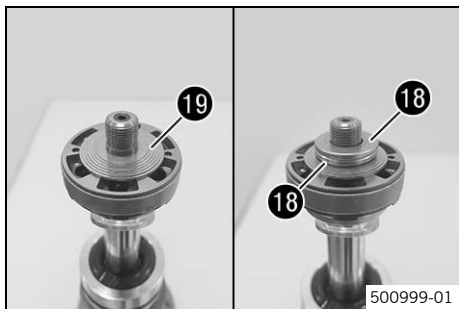
- Mount rebound washer **3** (included) with the cut-out facing downward.
- Mount compression shim stack **21** with the smaller washers facing downward.



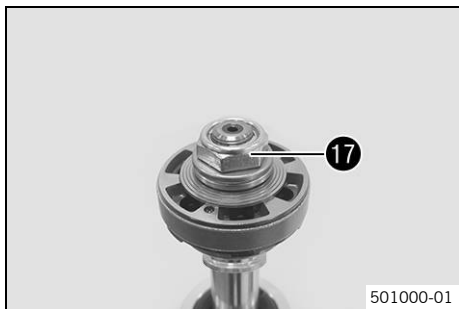
- Clean piston **20**.
- Mount the piston.

Guideline

View <b>B</b>	of piston from above
View <b>C</b>	of piston from below



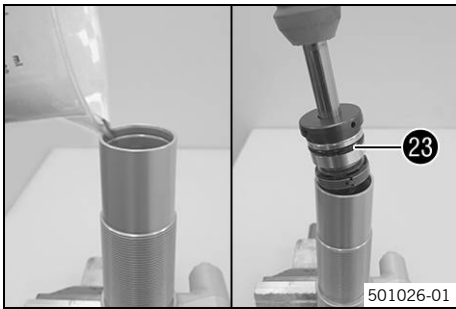
- Mount rebound shim stack **19** with the smaller washers facing upward.
- Mount washers **18**.



- Mount and tighten nut **17**.

Guideline

Nut, piston rod	M12x1	40 Nm (29.5 lbf ft)
-----------------	-------	------------------------



- Clamp the damper in the bench vise.

Guideline

Use soft jaws.

- Fill the damper up to about half of its capacity.

Shock absorber oil

Shock absorber fluid (SAE 2.5)  
(50180751S1)  
(☞ p. 18)

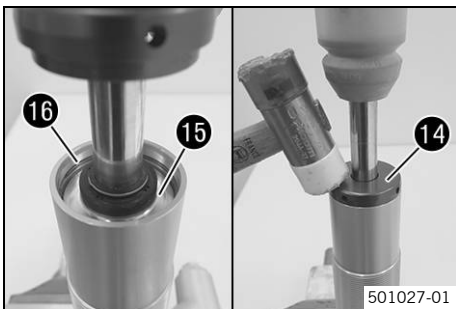
- Lubricate O-ring 23 of the seal ring retainer.

Lubricant (T158) (☞ p. 19)

- Mount the piston rod carefully.

- Mount original seal ring retainer 15 and slide it under the ring groove.

- Mount lock ring 16.



**i Info**

Do not scratch the inside surface.

- Pull out the piston rod until the seal ring retainer is flush with the lock ring.

- Mount original locking cap 14 of the damper cartridge.

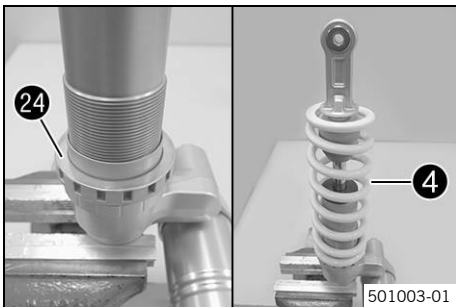
- Bleed and fill the damper (see repair manual).

- Fill the damper with nitrogen (see repair manual).

- Mount original washer 24.

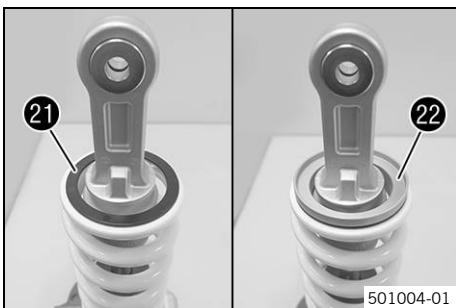
- Measure the total spring length while the spring is not under tension.

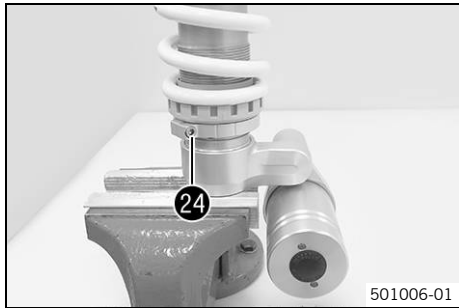
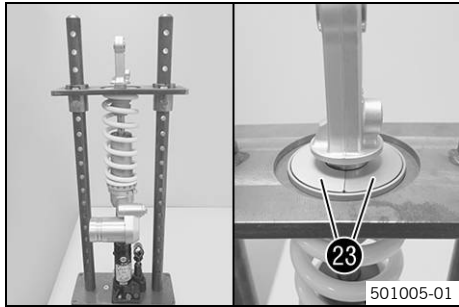
- Position spring 4 (included).



- Mount original plastic washer 21.

- Mount original spring retainer 22.





- Position the shock absorber in the special tool.

Spring compressor (T14050S)



**Info**

Use the suitable ring of the special tool with the smallest possible inside diameter.

- Compress the spring.
- Mount original half washers **23**.
- Release the spring. Remove the shock absorber from the special tool.
- Clamp the shock absorber into the vise.

**Guideline**

Use soft jaws.

**Alternative 1**

- Tension the spring by turning the adjusting ring to the prescribed value.

**Guideline**

Hook wrench (90129051000)

**Alternative 2**



**Warning**

**Danger of accident** Modifications to the suspension setting may seriously alter the handling characteristic.

Extreme modifications to the suspension setting may cause a serious deterioration in the handling characteristic and overload components.

- Only make adjustments within the recommended range.
- Ride slowly to start with after making adjustments to get the feel of the new handling characteristic.

- Tension the spring to the length measured during disassembly by turning the adjusting ring.

Hook wrench (90129051000)

- Tighten screw **24**.

**Guideline**

Screw, shock absorber adjusting ring	M5	5 Nm (3.7 lbf ft)
--------------------------------------	----	-------------------

**Final steps**

- Install the shock absorber (see repair manual).
- Install the rear right side cover (see repair manual).
- Install the rear left side cover (see repair manual).
- Install the rear fairing (see repair manual).
- Install the air filter box (see repair manual).
- Mount the side cover (see Owner's Manual).
- Mount the seat (see Owner's Manual).



- Remove the motorcycle from the work stand (see repair manual).



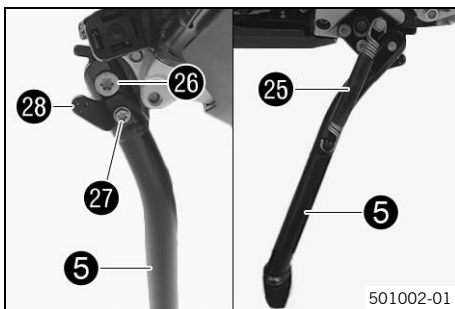
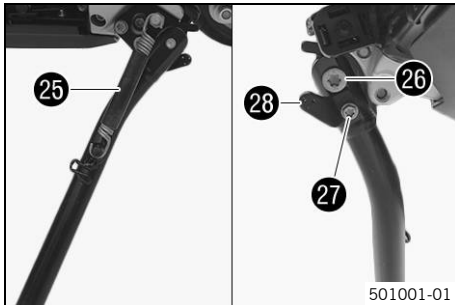
## 5.3 Assembling the side stand

### Preliminary work

- Raise the motorcycle using a work stand (see repair manual).

### Assembly

- Detach spring 25.
- Remove screw 26 and take off the original side stand.
- Remove screw 27 and take off magnetic holder 28.



- Position side stand 5 (included).
- Mount and tighten screw 26.

### Guideline

Screw, side stand	M10	35 Nm (25.8 lbf ft) <b>Loctite®243™</b>
-------------------	-----	--

- Mount magnetic holder 28 with screw 27 and tighten.

### Guideline

Screw, magnetic holder on side stand	M6	6 Nm (4.4 lbf ft) <b>Loctite®243™</b>
--------------------------------------	----	--

- Attach spring 25.

### Final steps

- Remove the motorcycle from the work stand (see repair manual).



### Fork oil (SAE 4) (48601166S1)

**Standard/classification**

- SAE (📖 p. 20) (SAE 4)

**Guideline**

- Use only oils that comply with the specified standards (see specifications on the container) and that exhibit the corresponding properties.

### Shock absorber fluid (SAE 2.5) (50180751S1)

**Standard/classification**

- SAE (📖 p. 20) (SAE 2.5)

**Guideline**

- Use only oils that comply with the specified standards (see specifications on the container) and that exhibit the corresponding properties.

**Lubricant (T158)**

Recommended supplier

Lubcon®

– Turmogrease® PP 300

### SAE

The SAE viscosity classes were defined by the Society of Automotive Engineers and are used for classifying oils according to their viscosity. The viscosity describes only one property of oil and says nothing about quality.

Art. no.	Article number
at least	at least
ca.	circa
cf.	compare
e.g.	for example
etc.	et cetera
i.a.	inter alia
no.	number
poss.	possibly



grazie per avere scelto questo prodotto. Il nostro prodotto di alta qualità è stato testato in gara e sviluppato appositamente per le sfide sportive. Un montaggio corretto del prodotto è indispensabile per poter garantire la massima sicurezza e funzionalità. La preghiamo, pertanto, di attenersi alle istruzioni di montaggio o di rivolgersi al Suo concessionario autorizzato. In caso di montaggio o utilizzo errato di questo prodotto, il produttore apparente o il fornitore non può esserne ritenuto responsabile.

**KTM AG è rappresentata nei paesi da:**

- KTM Sportmotorcycle GmbH, Stallhofnerstraße 3, 5230 Mattighofen, Austria
- Husqvarna Motorcycles GmbH, Stallhofnerstraße 3, 5230 Mattighofen, Austria
- WP Suspension GmbH, Stallhofnerstraße 3, 5230 Mattighofen, Austria

Al momento della stampa le istruzioni di montaggio erano aggiornate per questa versione. Non si escludono tuttavia lievi scostamenti risultanti dagli sviluppi costruttivi.

Tutti i dati contenuti non sono vincolanti. KTM AG si riserva in particolare il diritto di modificare o eliminare, senza sostituirli, dati tecnici, prezzi, colori, forme, materiali, prestazioni di servizio e assistenza, configurazioni, allestimenti e simili senza preavviso e senza indicarne i motivi, di adattarli alla situazione locale, nonché di cessare la produzione di un determinato modello senza preavviso. KTM AG non si assume alcuna responsabilità per la disponibilità a magazzino, gli scostamenti rispetto alle figure e alle descrizioni, nonché eventuali refusi di stampa ed errori. I modelli raffigurati includono talvolta equipaggiamenti speciali non compresi nel volume della fornitura di serie.

© 2020 KTM AG, Mattighofen Austria

Tutti i diritti riservati

La ristampa, anche parziale, ed eventuali riproduzioni di qualsiasi tipo sono consentite solo previa autorizzazione scritta del titolare del copyright.

KTM AG  
Stallhofnerstraße 3  
5230 Mattighofen, Austria



REG.NO. 12 100 6061

ISO 9001(12 100 6061)

Ai sensi della norma internazionale sulla gestione della qualità ISO 9001, KTM impiega processi per assicurare la massima qualità possibile del prodotto.

Rilasciato da: TÜV Management Service



## 1.1 Simboli utilizzati

Di seguito è illustrato l'utilizzo di determinati simboli.



Contrassegna una reazione prevista (ad esempio un intervento oppure una funzione).



Contrassegna una reazione imprevista (ad esempio una procedura oppure una funzione).



Tutti i lavori contrassegnati con questa icona richiedono competenze tecniche e comprensione della materia. Per la vostra sicurezza, far eseguire questi interventi presso un'officina autorizzata che si occuperà della vostra motocicletta in modo ottimale, impiegando manodopera specializzata e addestrata, e utilizzando i necessari utensili speciali.



Contrassegna un riferimento a una determinata pagina (alla pagina indicata sono riportate maggiori informazioni sull'argomento).



Contrassegna informazioni più dettagliate o suggerimenti.



Contrassegna il risultato di una verifica.



Contrassegno per la misurazione della tensione.



Contrassegno per la misurazione della corrente.



Contrassegna il termine di un intervento, eventuali operazioni successive incluse.

## 1.2 Formattazione del testo

Di seguito vengono illustrate le diverse opzioni di formattazione utilizzate nel testo.

**Nome proprio**

Contrassegna un nome proprio.

**Nome®**

Contrassegna un nome registrato.

**Marchio™**

Contrassegna un marchio di fabbrica.

**Termini sottolineati**

Rimandano a dettagli tecnici del veicolo o contrassegnano termini tecnici la cui spiegazione è riportata nell'indice dei termini tecnici.



## 2.1 Definizione del campo d'impiego - uso conforme

Al fine di garantire la massima sicurezza e il corretto funzionamento, è indispensabile farsi consigliare da persone esperte e competenti e far eseguire l'installazione corretta degli accessori tecnici, da realizzare con l'impiego di utensili speciali, da un concessionario autorizzato. Per gli articoli con marcatura (EC, ECE,...) sono disponibili documenti di omologazione. Se questi documenti di omologazione garantiscono nel paese di impiego previsto un'omologazione globale del rispettivo veicolo con gli accessori tecnici installati, deve essere verificato dal cliente eventualmente presso le autorità nazionali di omologazione. In caso di ulteriori domande, La preghiamo di rivolgersi al Suo concessionario autorizzato.

### Info

Marchi UE: EC (omologazione CE), ECE (omologazione ECE), omologazione di riferimento tedesca ABE (Allgemeine Betriebserlaubnis), EC-V (omologazione CE per veicoli), FIM (rumore conforme a FIM), CCCUO\_EU (non consentito per l'uso su strade pubbliche) e HOMNN (omologazione non richiesta)  
 Contrassegni USA: 50-State (diritto dei 50 stati), USFS (Servizio forestale USA), FIM (rumore conforme a FIM), AMA (rumore conforme ad AMA Amateur), DOT (Ministero dei trasporti) e CCCUO (non consentito per l'uso su strade pubbliche)

## 2.2 Uso non conforme

Utilizzare il veicolo esclusivamente secondo l'uso conforme.

Da un uso non conforme possono derivare pericoli per persone, materiali e l'ambiente.

Qualsiasi utilizzo del veicolo diverso da quello conforme e da quanto specificato nella definizione del campo d'impiego è considerato non conforme.

Rientrano in un uso non conforme anche l'impiego di materiali d'esercizio e ausiliari le cui specifiche non corrispondono a quelle richieste per il rispettivo utilizzo.

## 2.3 Avvertenze per la sicurezza

Per un utilizzo sicuro del prodotto descritto, è necessario rispettare alcune avvertenze per la sicurezza. Per questo motivo leggere attentamente queste istruzioni e tutte quelle fornite in dotazione. Nel testo le avvertenze per la sicurezza sono state opportunamente evidenziate e inserite in corrispondenza dei punti rilevanti.

### Info

In diversi punti ben visibili del prodotto descritto sono applicati vari adesivi riportanti indicazioni e avvertenze. Non rimuovere nessuno di questi adesivi. In caso di assenza, non sarà più possibile individuare potenziali pericoli e sussiste il rischio di lesioni.

## 2.4 Livello di pericolo e simboli

### Pericolo

Indica un pericolo in grado di causare la repentina e sicura morte o provocare gravi lesioni permanenti nel caso in cui non si adottino le necessarie misure di sicurezza.

### Avvertenza

Indica un pericolo che potrebbe essere mortale o provocare gravi lesioni nel caso in cui non si adottino le necessarie misure di sicurezza.

### Nota

Indica un pericolo in grado di provocare danni ambientali nel caso in cui non si adottino le necessarie misure di sicurezza.

### 2.5 Utilizzo sicuro



#### Pericolo

**Rischio di incidente** Un pilota non abile alla guida mette in pericolo sé stesso e gli altri.

- Non utilizzare il veicolo se si è sotto l'influenza di alcol, droghe o farmaci.
- Non utilizzare il veicolo se non si è in condizioni fisiche e mentali idonee.



#### Pericolo

**Rischio di avvelenamento** I gas di scarico sono tossici e possono provocare perdita di coscienza e morte.

- A motore in funzione assicurare sempre una sufficiente aerazione.
- Utilizzare un sistema di aspirazione gas di scarico adeguato quando si avvia o si lascia in moto il motore in ambienti chiusi.



#### Avvertenza

**Pericolo di scottature** Durante il funzionamento, alcune parti del veicolo raggiungono temperature molto alte.

- Non toccare parti come l'impianto di scarico, il radiatore, il motore, l'ammortizzatore o l'impianto frenante prima che i componenti del veicolo si siano raffreddati.
- Prima di effettuare qualsiasi intervento far raffreddare le parti del veicolo.

Utilizzare il veicolo solo se in perfette condizioni tecniche, in modo regolamentare e conformemente alle norme di sicurezza e tutela ambientale.

Il veicolo deve essere utilizzato solo da persone istruite sul suo funzionamento. Per l'utilizzo su strada occorre essere in possesso della necessaria patente di guida.

Far riparare tempestivamente presso un'officina autorizzata eventuali anomalie che pregiudicano la sicurezza. Attenersi a quanto indicato sugli adesivi applicati sul veicolo, che riportano le indicazioni e le avvertenze.

### 2.6 Abbigliamento protettivo



#### Avvertenza

**Pericolo di lesioni** L'assenza di un abbigliamento protettivo o l'utilizzo di capi difettosi possono comportare un maggior rischio per la sicurezza.

- Indossare sempre un abbigliamento protettivo idoneo (casco, stivali, guanti e giacca e pantaloni con protezioni).
- Indossare sempre abbigliamento protettivo in perfetto stato e a norma.

Per la vostra sicurezza, KTM AG consiglia di guidare il veicolo solo indossando un abbigliamento protettivo adatto.

### 2.7 Regole di lavoro

Se non altrimenti specificato, effettuare tutti i lavori con l'accensione disattivata (modelli con blocchetto di avviamento, modelli con chiave radiotrasmittente) ovvero a motore spento (modelli senza blocchetto di avviamento o chiave radiotrasmittente).

Alcuni interventi prevedono l'utilizzo di utensili speciali. Questi non sono in dotazione al veicolo, ma possono essere ordinati specificando il codice indicato tra parentesi. Esempio: estrattore per cuscinetti (15112017000) I componenti non riutilizzabili (ad es. viti e dadi autobloccanti, guarnizioni, anelli di tenuta, O-ring, copiglie, rosette di sicurezza), devono essere sostituiti con dei nuovi.

In alcuni casi è necessario utilizzare del bloccante per filetti (ad es. **Loctite**®). Per l'utilizzo attenersi alle avvertenze specifiche fornite dal produttore.

Se su un pezzo nuovo è già stato applicato del bloccante per filetti (ad es. **Precote**®), non applicarne dell'altro. Per i componenti da riutilizzare dopo lo smontaggio, procedere alla pulizia e al controllo di usura e assenza di danni. Sostituire i componenti danneggiati o usurati.

Al termine dei lavori di riparazione o di un tagliando, assicurarsi che il veicolo sia idoneo e sicuro per il funzionamento.

## **2.8 Ambiente**

Un utilizzo pienamente responsabile della motocicletta farà sì che tali problemi e dissidi non debbano insorgere. Per garantire il futuro del motociclismo, usare sempre la motocicletta entro i limiti della legalità, rispettando l'ambiente e i diritti altrui.

Per lo smaltimento dell'olio esausto o di altri materiali d'esercizio/ausiliari e componenti vecchi attenersi alle leggi e alle direttive in vigore nel rispettivo paese.

Poiché le motociclette non rientrano nel campo d'applicazione della direttiva UE relativa allo smaltimento di veicoli vecchi, non vi sono leggi specifiche a riguardo. Il vostro concessionario autorizzato sarà lieto di aiutarvi.

## **2.9 Istruzioni di montaggio**

Prima di affrontare la prima uscita con la moto, leggere sempre attentamente e per intero le presenti istruzioni di montaggio. Le istruzioni di montaggio contengono molte informazioni e consigli che faciliteranno la guida, le manovre e la manutenzione del veicolo. Solo così sarà possibile trovare l'assetto personale ottimale e prevenire infortuni.

Conservare le istruzioni di montaggio in un luogo facilmente accessibile, in modo da poterle sempre consultare all'occorrenza.

Terminata la lettura delle istruzioni, per maggiori informazioni sul veicolo o per chiarimenti contattare un concessionario autorizzato.

Le istruzioni di montaggio sono un componente importante degli accessori e, qualora il veicolo venga rivenduto, devono essere consegnate al nuovo proprietario.

### 3.1 Materiali di consumo, materiali ausiliari



#### Nota

**Pericolo di inquinamento ambientale** Un utilizzo non corretto del carburante può provocare danni all'ambiente.

- Evitare che il carburante finisca nelle falde acquifere, nel terreno o nell'impianto fognario.

Utilizzare i materiali di consumo e ausiliari secondo quanto riportato nel manuale d'uso e nelle specifiche.

### 3.2 Parti di ricambio, accessori

Per la propria sicurezza, utilizzare esclusivamente parti di ricambio e accessori autorizzati e/o consigliati da KTM AG e farli montare presso un'officina autorizzata. KTM AG non si assume alcuna responsabilità in relazione ai prodotti forniti da terzi e per gli eventuali danni che ne possono derivare.

Alcune parti di ricambio e accessori sono indicati tra parentesi nel testo. Il Suo concessionario autorizzato sarà lieto di consigliarLa a riguardo.

Le attuali **KTM PowerParts** per il Suo veicolo sono riportate sul sito web KTM.

Sito web KTM internazionale: <http://www.ktm.com>

Gli accessori Husqvarna Motorcycles attualmente disponibili per il vostro veicolo sono riportati sul sito web Husqvarna Motorcycles.

Sito web internazionale Husqvarna Motorcycles: [www.husqvarna-motorcycles.com](http://www.husqvarna-motorcycles.com)

### 3.3 Figure

Le figure riportate in questo manuale potrebbero raffigurare un equipaggiamento speciale.

Ai fini di una maggiore chiarezza, alcuni componenti potrebbero essere stati smontati o non venire raffigurati. Lo smontaggio non è sempre necessario. Fare riferimento alle istruzioni riportate nel testo.

### 3.4 Servizio clienti

Per eventuali chiarimenti sul Suo veicolo e sulla KTM contattare il proprio concessionario autorizzato KTM.

Per eventuali chiarimenti sul vostro veicolo e su Husqvarna Motorcycles potete rivolgervi al vostro concessionario autorizzato Husqvarna Motorcycles.

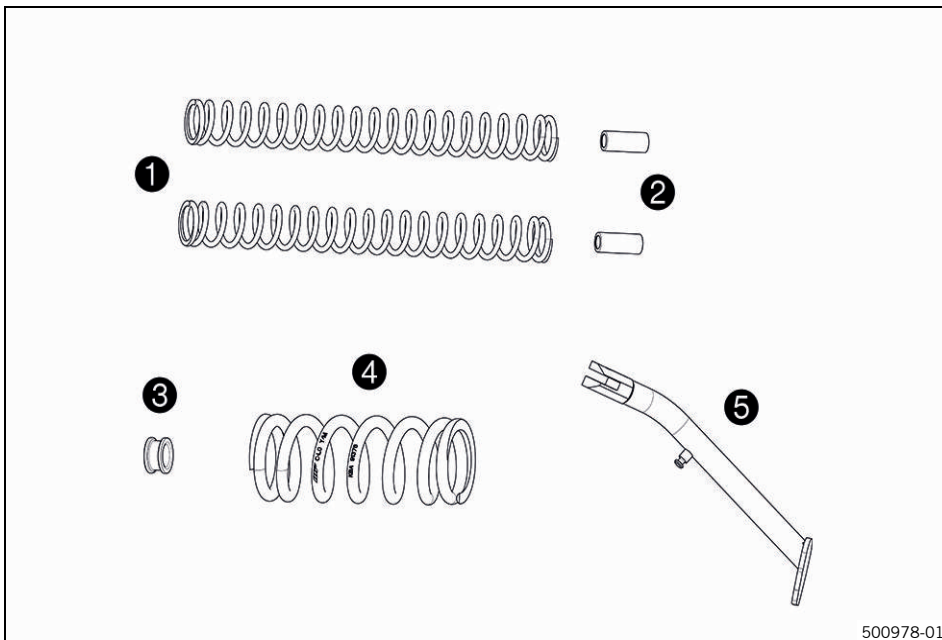
L'elenco dei concessionari autorizzati KTM è disponibile sul sito web KTM.

Sito web KTM internazionale: <http://www.ktm.com>

L'elenco dei concessionari autorizzati Husqvarna Motorcycles è disponibile sul sito web Husqvarna Motorcycles.

Sito web internazionale Husqvarna Motorcycles: [www.husqvarna-motorcycles.com](http://www.husqvarna-motorcycles.com)

## 4.1 Volume della fornitura



- 2x Molla principale forcella ①
- 2x Supporto molla ②
- 1x Piattello dell'estensione ③
- 1x Molla principale ammortizzatore ④
- 1x Cavalletto laterale ⑤

## 5.1 Montaggio della forcella ↩

### Operazione preliminare

- Sollevare la motocicletta con il cavalletto alzamoto (v. manuale di riparazione).
- Caricare la parte posteriore del veicolo.
  - ✓ La ruota anteriore non risulta più a contatto con il suolo.
- Smontare la ruota anteriore con il cavalletto alzamoto (v. manuale di riparazione).
- Smontare i gambali della forcella (v. manuale di riparazione).

### Smontaggio dei gambali della forcella

La procedura è identica per entrambi i gambali della forcella.

- Serrare il gambale in corrispondenza della piastra inferiore della forcella.

Blocco di serraggio (T1403S)

- Svitare il coperchio a vite ⑥.

Chiave a stella (T14017)



#### Info

Il coperchio a vite non può ancora essere estratto.

- Sbloccare il gambale della forcella e spingere la forcella verso il basso.
- Tirare la molla verso il basso e applicare la chiave inglese sull'inserto esagonale ⑦.
- Tenere fermo l'inserto esagonale e svitare il coperchio a vite ⑥ senza però rimuoverlo.

Chiave a stella (T14017)

- Tirare la molla verso il basso. Rimuovere la chiave inglese.
- Rimuovere il coperchio a vite.

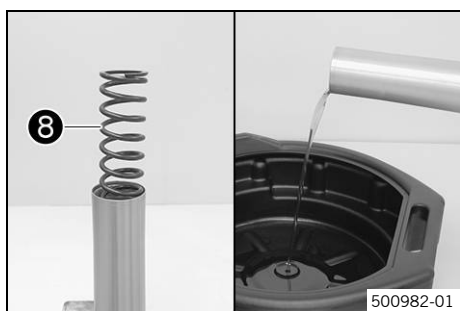
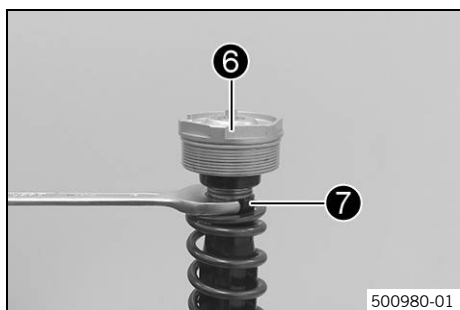
- Rimuovere la molla ⑧.

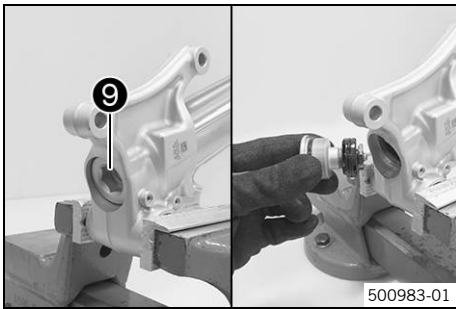
- Scaricare l'olio per forcelle.



#### Info

Tirare dentro e fuori l'asta alcune volte, in modo da scaricare la cartuccia.





- Serrare il gambale della forcella con il mozzo del perno ruota anteriore.

Nota

Utilizzare ganasce morbide.

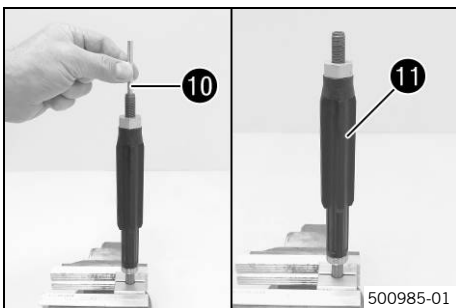
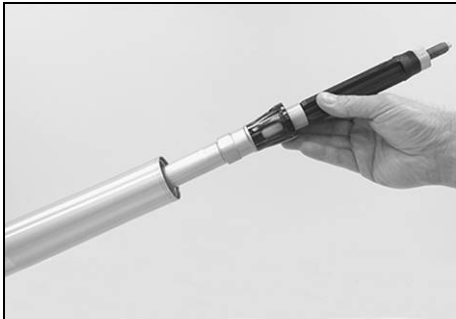
- Svitare e rimuovere l'attacco del registro di compressione 9.



### Info

Posizionare al di sotto un recipiente adatto, poiché quasi sempre fuoriesce ancora olio.

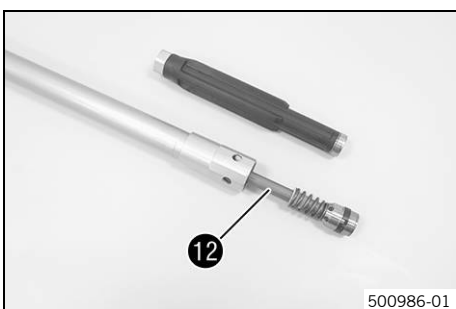
- Rimuovere la cartuccia.



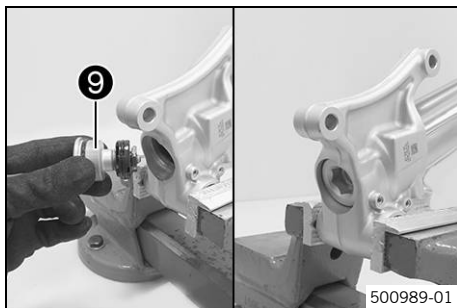
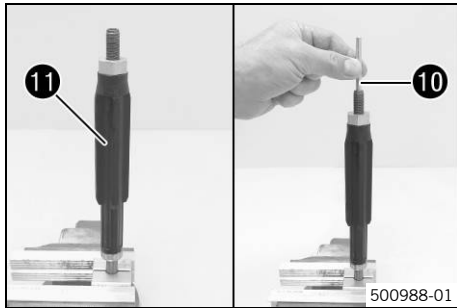
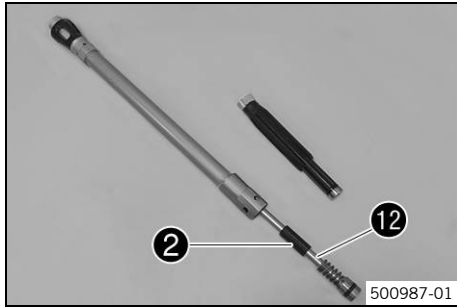
- Serrare l'asta con l'utensile speciale.

Blocco di serraggio (T14016S)

- Rimuovere l'astina di registro 10.
- Rimuovere l'hydrostop 11 dall'asta.



- Estrarre l'asta 12 dalla cartuccia.



### Riassemblaggio dei gambali della forcella

- Spingere il supporto molla ② (in dotazione) sull'asta ⑫.
- Spingere l'asta ⑫ nella cartuccia.

- Montare l'hydrostop ⑪ fino a battuta.

**i Info**  
L'hydrostop deve essere avvitato bene fino a battuta. Non utilizzare alcun attrezzo.

- Montare l'astina di registro ⑩ dello smorzamento in estensione nella cartuccia.
  - ✓ L'astina di registro sporge di ca. 5 mm dalla cartuccia e può essere spinta dentro contrastando la forza elastica della molla.
  - ✗ L'astina di registro sporge di oltre 7 mm dalla cartuccia e non può essere spinta dentro contrastando la forza elastica della molla.
- Spingere la cartuccia nello stelo della forcella fino a battuta.
  - ✓ L'inserto esagonale della cartuccia si innesta nella guida dello stelo della forcella.

**i Info**  
Nell'effettuare il riassemblaggio, fare attenzione a non scambiare le cartucce.  
La cartuccia con i fori si monta a sinistra.  
La cartuccia senza fori si monta a destra.

- Serrare il gambale della forcella con il mozzo del perno ruota anteriore.

Nota

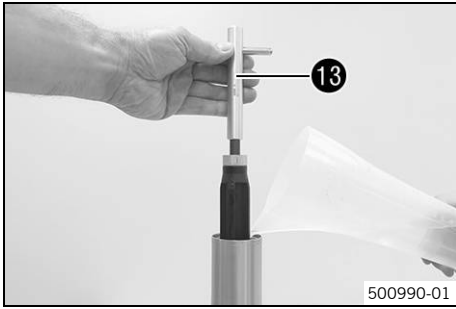
Utilizzare ganasce morbide.

- Montare e serrare l'attacco del registro di compressione ⑨.

Nota

Attacco del registro di compressione	M29x1	35 Nm
--------------------------------------	-------	-------





500990-01

- Montare l'utensile speciale **13** sull'asta.

Utensile di bloccaggio (T14026S1)



**Info**

Utilizzare l'utensile speciale in modo da evitare che l'astina di registro si sollevi e dell'olio, fuoriuscendo, finisca nell'asta.

- Serrare la forcella in posizione verticale.
- Riempire con olio per forcelle.

<p>Olio per ciascun stelo della forcella</p>	<p>640 ml</p>	<p>Olio per forcelle (SAE 4) (48601166S1) (p. 19)</p>
--	---------------	---



**Info**

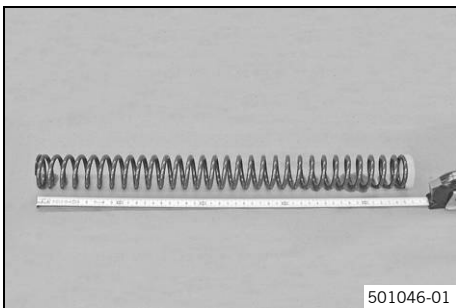
Tirare completamente dentro e fuori l'asta alcune volte, in modo da spurgare la cartuccia.

- Controllare la lunghezza della molla.

**Nota**

<p>Lunghezza della molla con bussola/e di precarico</p>	<p>395 mm</p>
---	---------------

- » Se il valore misurato è superiore a quello indicato:
  - Ridurre lo spessore delle bussole di precarico.
- » Se il valore misurato è inferiore a quello indicato:
  - Incrementare lo spessore delle bussole di precarico.



501046-01

- Rimuovere il perno **A** dell'utensile speciale.

Utensile di bloccaggio (T14026S1)

- Estrarre l'asta.
- Montare la molla **1** (in dotazione). Rimontare il perno.

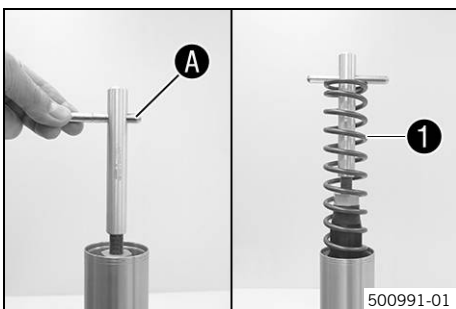
**Nota**

Indice di carico molle	
<p>Morbido</p>	<p>5,3 N/mm</p>
<p>Medio (standard)</p>	<p>5,9 N/mm</p>
<p>Duro</p>	<p>6,5 N/mm</p>

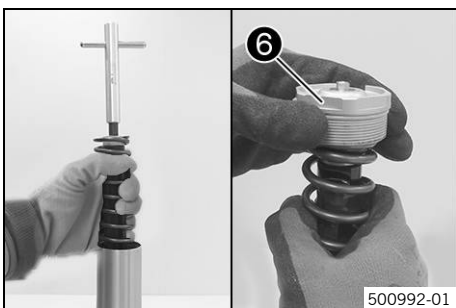
- Tirare la molla verso il basso.
- Rimuovere l'utensile speciale.

Utensile di bloccaggio (T14026S1)

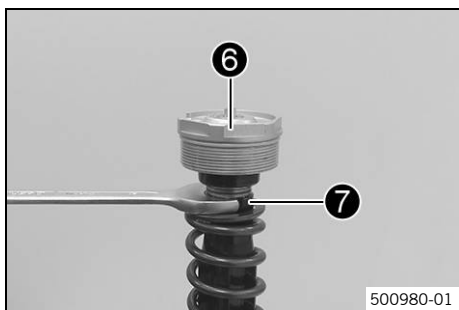
- Montare il coperchio a vite **6**.



500991-01



500992-01



### Info

Nell'effettuare il riassettaggio assicurarsi che i coperchi a vite vengano montati correttamente. Lato registro di estensione - gambale della forcella destra, coperchio a vite con contrassegno **REB**, elemento di regolazione rosso.

Lato registro di compressione - gambale della forcella sinistra, coperchio a vite con contrassegno **COMP**, elemento di regolazione bianco.

- Tirare la molla verso il basso.
- Applicare la chiave inglese sull'inserto esagonale (7).
- Bloccare con la chiave inglese. Serrare il coperchio a vite (6).

### Nota

Coperchio a vite sull'asta	M12x1	25 Nm
----------------------------	-------	-------

Chiave a stella (T14017)

- Spingere il fodero della forcella verso l'alto.
- Serrare il fodero della forcella in corrispondenza della piastra inferiore della forcella.

Blocco di serraggio (T1403S)

- Lubrificare l'O-ring del coperchio a vite.

Lubrificante (T158) (p. 20)

- Montare e serrare il coperchio a vite (6).

### Nota

Coperchio a vite sul fodero della forcella	M51x1,5	40 Nm
--	---------	-------

Chiave a stella (T14017)

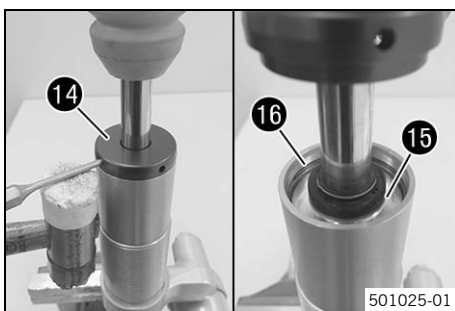
### Operazione conclusiva

- Montare i gambali della forcella (v. manuale di riparazione).
- Montare la ruota anteriore con il cavalletto alzamoto (v. manuale di riparazione).
- Scaricare la parte posteriore del veicolo.
- Rimuovere la motocicletta dal cavalletto alzamoto (v. manuale di riparazione).

## 5.2 Montaggio ammortizzatore ↘

### Operazione preliminare

- Sollevare la motocicletta con il cavalletto alzamoto (v. manuale di riparazione).
- Rimuovere la sella (vedi manuale d'uso).
- Rimuovere la fiancatina (v. manuale d'uso).
- Smontare la cassa filtro (v. manuale di riparazione).
- Smontare la carena posteriore (v. manuale di riparazione).
- Rimuovere la fiancatina posteriore sinistra (v. manuale di riparazione).
- Rimuovere la fiancatina posteriore destra (v. manuale di riparazione).
- Smontare l'ammortizzatore (v. manuale di riparazione).
- Smontare la molla (v. manuale di riparazione).



### Smontaggio dell'ammortizzatore

- Serrare l'ammortizzatore nella morsa.

Nota

Utilizzare ganasce morbide.

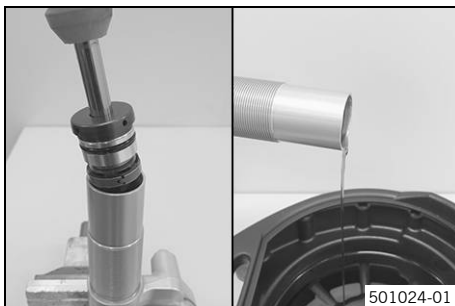
- Rimuovere il cono finale 14.
- Spingere in dentro il supporto dell'anello di tenuta 15.
- Rimuovere l'anello di sicurezza 16.



#### Info

Prestare attenzione a non graffiare la superficie interna.

- Rimuovere l'asta.
- Sbloccare l'ammortizzatore e scaricare l'olio.



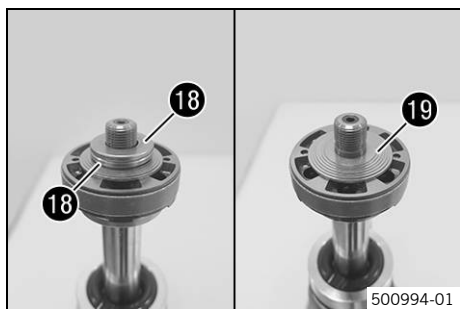
### Smontaggio dell'asta

- Serrare la base dell'asta nella morsa.

Nota

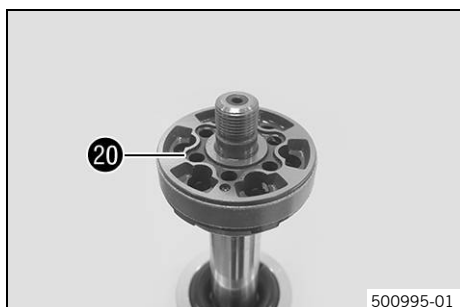
Utilizzare ganasce morbide.

- Rimuovere il dado 17.

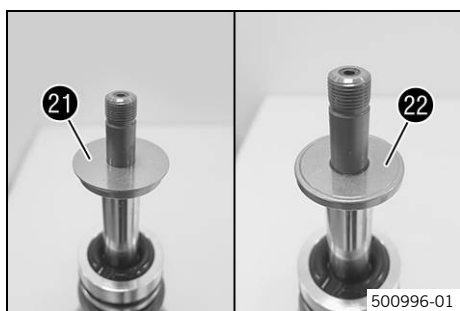


- Rimuovere le rondelle 18.
- Rimuovere il pacchetto di spessori d'estensione 19.

**i Info**  
Infilare il pacchetto di spessori d'estensione su un cacciavite e posizzarli tutti insieme.



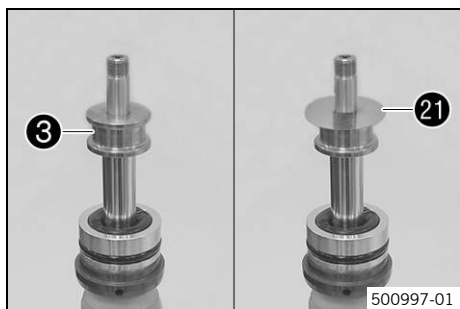
- Rimuovere il pistone 20.



- Rimuovere il pacchetto di spessori di compressione 21.

**i Info**  
Infilare il pacchetto di spessori di compressione su un cacciavite e posizzarli tutti insieme.

- Rimuovere il piattello dell'estensione 22.



### Riassemblaggio dell'asta

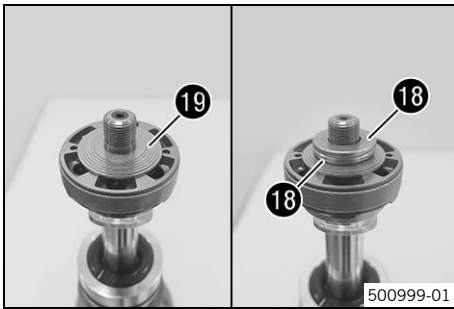
- Montare il piattello dell'estensione 3 (in dotazione) con la rientranza rivolta verso il basso.
- Montare il pacchetto di spessori di compressione 21 con le rondelle più piccole rivolte verso il basso.



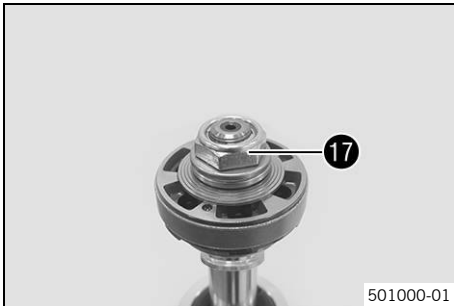
- Pulire il pistone 20.
- Montare il pistone.

Nota

Vista <b>B</b>	Pistone dall'alto
Vista <b>C</b>	Pistone dal basso



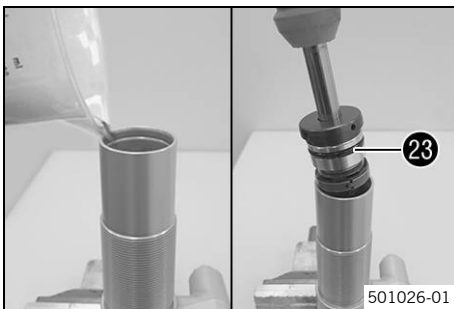
- Montare il pacchetto di spessori d'estensione **19** con le rondelle più piccole rivolte verso l'alto.
- Montare le rondelle **18**.



- Montare e serrare il dado **17**.

Nota

Dado asta	M12x1	40 Nm
-----------	-------	-------



- Serrare l'ammortizzatore nella morsa.

Nota

Utilizzare ganasce morbide.

- Riempire l'ammortizzatore fino a ca. la metà.

Olio ammortizzatore	Olio ammortizzatore (SAE 2,5) (50180751S1) (☞ p. 19)
---------------------	--

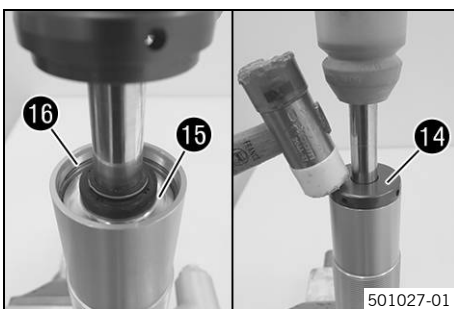
- Lubrificare l'O-ring **23** del supporto dell'anello di tenuta.

Lubrificante (T158) (☞ p. 20)

- Montare delicatamente l'asta.

- Montare il supporto dell'anello di tenuta originale **15** e spingerlo sotto la scanalatura anulare.

- Montare l'anello di sicurezza **16**.



### Info

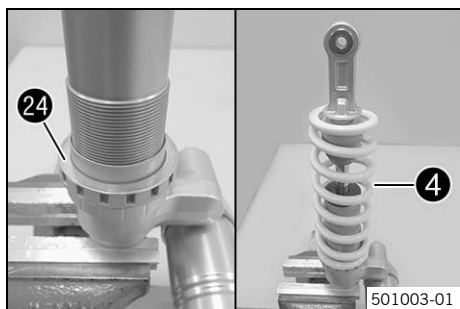
Prestare attenzione a non graffiare la superficie interna.

- Estrarre l'asta, in modo che il supporto dell'anello di tenuta sia a contatto con l'anello di sicurezza.

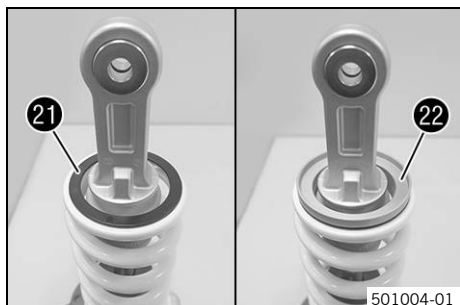
- Montare il cono finale originale **14** del tubo ammortizzatore.

- Sfiatare l'ammortizzatore e riempirlo (v. manuale di riparazione).

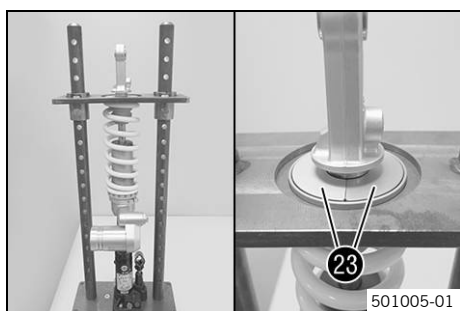
- Riempire l'ammortizzatore con azoto (v. manuale di riparazione).



- Montare la rondella originale 24.
- Misurare la lunghezza complessiva della molla libera.
- Posizionare la molla 4 (in dotazione).



- Montare la rondella in plastica originale 21.
- Montare lo scodellino originale 22.



- Posizionare l'ammortizzatore sull'utensile speciale.

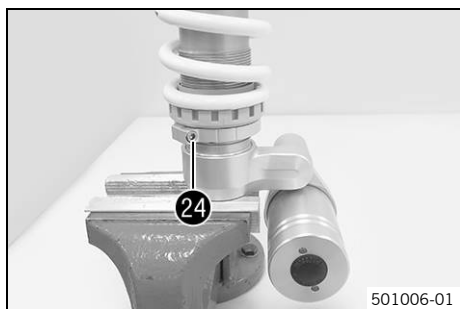
Tendimolla (T14050S)

**i Info**  
Utilizzare l'anello adatto dell'utensile speciale con il diametro interno più piccolo.

- Comprimere la molla.
- Montare i semidischi originali 23.
- Scaricare la molla. Estrarre l'ammortizzatore dall'utensile speciale.
- Serrare l'ammortizzatore nella morsa.

Nota

Utilizzare ganasce morbide.



### Alternativa 1

- Mettere in compressione la molla ruotando la ghiera di registro fino alla misura prescritta.

Nota

Chiave a nasello (90129051000)

## Alternativa 2



### Avvertenza

**Rischio di incidente** Eventuali variazioni all'assetto del telaio possono modificare in modo sostanziale il comportamento di marcia.

Variazioni estreme all'assetto del telaio possono peggiorare notevolmente il comportamento di marcia e sovraccaricare i componenti.

- Eseguire le regolazioni esclusivamente all'interno del range consigliato.
- Se sono state apportate delle variazioni, all'inizio viaggiare lentamente, in modo da valutare il comportamento di marcia.

- Per mettere in compressione la molla al valore rilevato al momento dello smontaggio, girare la ghiera di registro.

Chiave a nasello (90129051000)

- Serrare la vite 24.

Nota

Vite ghiera di registro ammortizzatore	M5	5 Nm
--	----	------

### Operazione conclusiva

- Montare l'ammortizzatore (v. manuale di riparazione).
- Montare la fiancatina posteriore destra (v. manuale di riparazione).
- Montare la fiancatina posteriore sinistra (v. manuale di riparazione).
- Montare la carena posteriore (v. manuale di riparazione).
- Montare la cassa filtro (v. manuale di riparazione).
- Montare la fiancatina (v. manuale d'uso).
- Montare la sella (vedi manuale d'uso).
- Rimuovere la motocicletta dal cavalletto alzamoto (v. manuale di riparazione).



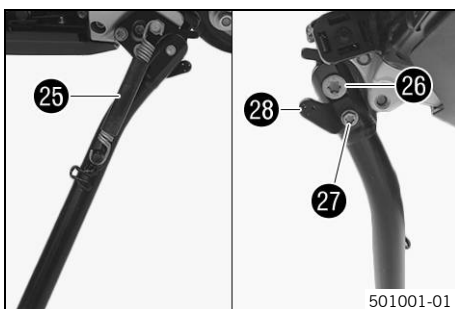
## 5.3 Montaggio del cavalletto laterale ↩

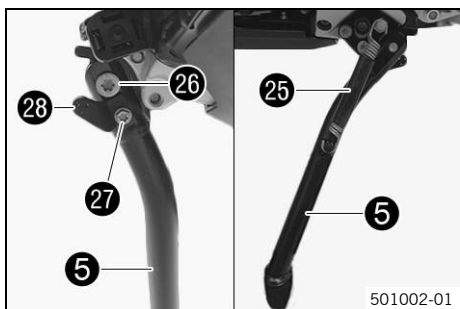
### Operazione preliminare

- Sollevare la motocicletta con il cavalletto alzamoto (v. manuale di riparazione).

### Montaggio

- Sganciare la molla 25.
- Rimuovere la vite 26 e rimuovere il cavalletto laterale originale.
- Rimuovere la vite 27 e rimuovere il supporto a magnete 28.





- Posizionare il cavalletto laterale 5 (in dotazione).
- Montare e serrare la vite 26.

Nota

Vite cavalletto laterale	M10	35 Nm	<b>Loctite®243™</b>
--------------------------	-----	-------	---------------------

- Montare e serrare il supporto a magnete 28 con la vite 27.

Nota

Vite supporto a magnete su cavalletto laterale	M6	6 Nm	<b>Loctite®243™</b>
--	----	------	---------------------

- Agganciare la molla 25.

### Operazione conclusiva

- Rimuovere la motocicletta dal cavalletto alzamoto (v. manuale di riparazione).



**Olio ammortizzatore (SAE 2,5) (50180751S1)****Norma / classificazione**

- SAE (📖 p. 21) (SAE 2,5)

**Nota**

- Utilizzare solo oli conformi alle normative indicate (v. i dati riportati sul serbatoio) e aventi le proprietà corrispondenti.

**Olio per forcelle (SAE 4) (48601166S1)****Norma / classificazione**

- SAE (📖 p. 21) (SAE 4)

**Nota**

- Utilizzare solo oli conformi alle norme indicate (vedere i dati sul contenitore) e aventi le proprietà corrispondenti.

### Lubrificante (T158)

Fornitore consigliato

Lubcon®

– Turmogrease® PP 300

**SAE**

Le classi di viscosità SAE sono state definite dalla Society of Automotive Engineers e servono per classificare gli oli in base alla relativa viscosità. La viscosità descrive solo una proprietà di un olio e non contiene alcuna indicazione sulla qualità.

Ad es.	Ad esempio
ca.	Circa
cfr.	Confronta
Cod.	Codice
ecc.	Eccetera
event.	Eventualmente
min	almeno
N°	Numero
risp.	Rispettivamente
se nec.	Se necessario

nous nous réjouissons que vous ayez opté pour ce produit. Notre produit est de grande qualité, il a été éprouvé en course et développé spécialement pour le milieu sportif. Un montage correct du produit est indispensable afin de pouvoir garantir un maximum de sécurité et de fonctionnalité. Veuillez donc suivre les instructions du manuel de montage ou vous adresser à votre distributeur agréé. Le (quasi-)fabricant et le fournisseur déclinent toute responsabilité en cas de montage incorrect ou d'utilisation inapproprié de ce produit.

**La société KTM AG est représentée dans les autres pays par :**

- KTM Sportmotorcycle GmbH, Stallhofnerstraße 3, 5230 Mattighofen, Autriche
- Husqvarna Motorcycles GmbH, Stallhofnerstraße 3, 5230 Mattighofen, Autriche
- WP Suspension GmbH, Stallhofnerstraße 3, 5230 Mattighofen, Autriche

Le manuel de montage correspond à l'état de la série concernée au moment de la publication. Cependant, des divergences minimales résultant du perfectionnement de la construction ne sauraient être exclues.

Toutes les informations du présent document sont fournies sans aucun engagement. Sous réserve de modification, de suppression sans substitution ou d'adaptation aux exigences locales des informations techniques, des tarifs, des couleurs, des formes, des matériaux, des prestations de services et de maintenance, des constructions et des équipements ou autres, ainsi que d'un arrêt de fabrication définitif d'un modèle donné sans avis préalable ni indication d'un motif quelconque par la société KTM AG. KTM AG décline toute responsabilité en ce qui concerne les possibilités de livraison, les divergences au niveau des croquis et des descriptions, ainsi que les fautes d'impression et les erreurs. Les modèles reproduits dans le présent document sont partiellement pourvus d'équipements spéciaux ne faisant pas partie de l'équipement de série.

© 2020 KTM AG, Mattighofen Autriche

Tous droits réservés

Toute reproduction, même partielle, est strictement interdite sans autorisation écrite de l'auteur.

KTM AG

Stallhofnerstraße 3

5230 Mattighofen, Autriche



REG.NO. 12 100 6061

ISO 9001(12 100 6061)

Conformément à la norme internationale de qualité ISO 9001, KTM utilise des standards d'assurance qualité permettant d'obtenir une qualité maximale du produit.

Établi par : TÜV Management Service



## 1.1 Symboles utilisés

Les symboles utilisés dans le manuel sont décrits ci-dessous.



Indique un résultat prévu (d'une étape ou d'une fonction, par exemple).



Indique un résultat indésirable (d'une étape ou d'une fonction, par exemple).



Tous les travaux accompagnés de ce symbole nécessitent des connaissances approfondies ainsi qu'un certain savoir-faire technique. Pour la sécurité de tous, faire exécuter ces travaux par un atelier agréé ! La moto y sera entretenue de manière optimale par des spécialistes ayant suivi une formation spécifique et disposant de l'outillage spécial nécessaire.



Indique un renvoi à une page (des informations supplémentaires sont disponibles à la page indiquée).



Indique un complément d'information ou des conseils.



Indique le résultat d'une étape de contrôle.



Caractérise une mesure de tension.



Caractérise une mesure de courant.



Indique le fin d'une activité (dont d'éventuels travaux ultérieurs).

## 1.2 Conventions typographiques utilisées

Ci-dessous sont expliqués certains formats de polices utilisés dans le présent document.

**Nom propre**

Caractérise un nom.

**Nom<sup>®</sup>**

Caractérise une marque déposée.

**Marque<sup>™</sup>**

Caractérise une marque commerciale.

**Termes soulignés**

Renvoient à des détails techniques du véhicule ou caractérisent des termes techniques expliqués dans le glossaire.

## 2.1 Définition de l'application - utilisation conforme à l'usage prévu

Le conseil spécialisé et l'installation dans les règles de l'art de l'accessoire technique par un distributeur agréé à l'aide de l'outil spécial sont indispensables pour assurer un maximum de sécurité et de fonctionnalité. Les articles disposant d'un marquage (CE, ECE...) sont livrés avec les documents d'homologation. Le client doit vérifier auprès des autorités de réglementation nationales, le cas échéant, si ces documents d'homologation garantissent une homologation générale du véhicule en question avec l'accessoire technique monté dans le pays d'utilisation prévu. Si vous avez d'autres questions, adressez-vous au distributeur agréé.

### Info

Marquages de l'UE : CE (homologation de type CE), ECE (homologation de type ECE), ABE (autorisation générale d'exploitation), CE-V (homologation de type CE pour les véhicules, FIM (conformité des émissions sonores FIM), CCCUO\_EU (non autorisé pour une utilisation sur la voie publique), et HOMNN (homologation non nécessaire)

Marquages pour les USA : 50-State (le droit applicable aux 50 états), USFS (service forestier US), FIM (conformité des émissions sonores FIM), AMA (conformité des émissions sonores AMA Amateur), DOT (ministère des transports) et CCCUO (non autorisé pour une utilisation sur la voie publique)

## 2.2 Mauvaise utilisation

La moto ne doit être utilisée que conformément à l'usage prévu.

Toute utilisation non conforme met en danger les personnes, le matériel et l'environnement.

Tout utilisation non conforme de la moto ou qui dépasse l'utilisation prévue, constitue une mauvaise utilisation.

La mauvaise utilisation comprend également l'utilisation de liquides et d'additifs ne remplissant pas les spécifications exigées pour l'utilisation prévue.

## 2.3 Consignes de sécurité

Afin de garantir une utilisation du produit décrit en toute sécurité, certaines consignes de sécurité doivent être respectées. Lisez par conséquent attentivement ces instructions ainsi que toutes celles contenues dans la livraison. Les consignes de sécurité ressortent visuellement du corps de texte et contiennent des liens quand cela est pertinent.

### Info

Différents autocollants comportant des consignes et des avertissements ont été apposés à plusieurs endroits bien visibles sur le produit décrit. Les autocollants comportant des consignes et des avertissements ne doivent jamais être retirés. En l'absence de ces autocollants, le conducteur ou les tiers ne sont plus à même de détecter certains dangers. Le risque de blessure est alors accru.

## 2.4 Niveaux de danger et symboles



### Danger

Remarque concernant un danger qui entraîne immédiatement ou avec certitude la mort ou de graves blessures lorsque les mesures correspondantes ne sont pas prises.



### Avertissement

Remarque concernant un danger qui peut entraîner la mort ou de graves blessures lorsque les mesures correspondantes ne sont pas prises.



### Remarque

Remarque concernant un danger constituant un risque pour l'environnement lorsque les mesures correspondantes ne sont pas prises.

### 2.5 Fonctionnement en toute sécurité



#### **Danger**

**Risque d'accident** Un conducteur qui n'est pas en état de conduire se met en danger lui-même ainsi que les autres.

- Ne conduisez pas si vous avez consommé de l'alcool, des drogues ou des médicaments influant sur la conduite.
- Ne conduisez pas si vous n'êtes pas en état physiquement ou mentalement.



#### **Danger**

**Danger d'intoxication** Les gaz d'échappement sont toxiques et peuvent faire perdre conscience voire entraîner la mort.

- Veillez donc en permanence à une aération suffisante lorsque le moteur tourne.
- Utilisez un système d'extraction des gaz d'échappement approprié si vous démarrez ou faites tourner le moteur dans une pièce fermée.



#### **Avertissement**

**Risque de brûlures** Certaines pièces du véhicule deviennent brûlantes pendant la conduite du véhicule.

- Ne pas toucher les composants tels que l'échappement, le radiateur, le moteur, l'amortisseur ou le système de frein avant que ces composants ne soient refroidis.
- Laisser refroidir les pièces du véhicule avant de commencer les travaux.

N'utiliser le véhicule que lorsqu'il est en parfait état de marche et dans le respect de l'usage prévu, des normes de sécurité et de l'écologie.

Le véhicule ne doit être utilisé que par des personnes instruites en la matière. Un permis de conduire adéquat est requis pour la conduite sur voies publiques.

Les pannes susceptibles de nuire à la sécurité doivent être réparées sans délai par un atelier agréé.

Respecter les consignes et les avertissements des autocollants apposés sur le véhicule.

### 2.6 Vêtements de protection



#### **Avertissement**

**Risque de blessures** Ne pas porter de vêtements de protection ou porter des vêtements de protection abîmés constitue un risque pour la sécurité.

- Toujours porter des vêtements de protection adéquats comme un casque, des bottes, des gants, un pantalon et une veste avec protections.
- N'utiliser que des vêtements de protection en parfait état et qui correspondent aux directives légales.

Dans votre propre intérêt, KTM AG recommande vivement de porter un équipement de protection adapté à la conduite du véhicule.

### 2.7 Règles de travail

Sauf indication contraire, l'allumage doit être éteint lors de chaque travail (modèles avec contacteur, modèles avec radiocommande), ou bien le moteur doit être à l'arrêt (modèles sans contacteur ni radiocommande).

Certaines opérations nécessitent des outils spéciaux. Ces outils ne font pas partie intégrante du véhicule, mais peuvent être commandés sous le numéro indiqué entre parenthèses. Exemple : extracteur de roulements (15112017000)

Lors de l'assemblage, les pièces ne pouvant pas être réutilisées (par ex. les vis autobloquantes et les écrous, les joints, les bagues d'étanchéité, les joints toriques, les goupilles, les rondelles frein) doivent être remplacées par de nouvelles pièces.



Dans certains cas, les vis doivent être équipées d'un frein filet (par ex. **Loctite**®). Les consignes spécifiques du fabricant doivent être respectées lors de l'utilisation.

Si un dispositif de blocage de vis (par ex. **Precote**®) a déjà été appliqué sur une nouvelle pièce, n'appliquez pas de produit de blocage de vis supplémentaire.

Nettoyer les pièces devant être réutilisées après démontage, contrôler leur état et leur niveau d'usure. Remplacer les pièces usées ou dégradées.

Une fois qu'une réparation ou une opération de maintenance est achevée, veiller à assurer la sécurité de fonctionnement du véhicule.

## 2.8 Environnement

Un comportement responsable lors de l'utilisation de la moto désamorce d'emblée problèmes et conflits. Afin de garantir la pérennité de la conduite à moto, veiller à rester dans le cadre légal, à faire preuve de respect envers l'environnement et à tenir compte des droits d'autrui.

Lors de la vidange de l'huile usagée ou de tout autre fluide utilisé sur la moto, ainsi que dans le cadre de la mise au rebut des vieux composants, veiller à appliquer la législation et les directives correspondantes en vigueur dans le pays d'utilisation.

En matière de mise à la casse des véhicules anciens, les motos ne tombent pas sous le coup de la directive de l'UE. Il n'y a donc aucune réglementation relative à la mise à la casse d'une moto. Votre distributeur agréé est à votre entière disposition.

## 2.9 Manuel de montage

Lire impérativement ce manuel de montage avec attention et dans son intégralité avant de prendre la route pour la première fois. Le manuel de montage comporte de nombreuses informations et conseils qui faciliteront l'utilisation, le maniement et le service. Il permet d'apprendre comment régler le véhicule pour qu'il réponde au mieux aux besoins de l'utilisateur et comment éviter les blessures.

Conserver le manuel de montage dans un endroit facilement accessible, pour l'avoir à portée de main dès que son utilisation est requise.

Pour de plus amples informations sur le véhicule ou si certains points de ce manuel demandent des éclaircissements, contacter votre distributeur agréé.

Le manuel de montage est un élément important du manuel de montage. Il doit être remis au nouveau propriétaire lors de la vente de ce dernier.

### 3.1 Carburants, lubrifiants ou produits aux spécifications de même nature et produits auxiliaires



#### Remarque

**Danger pour l'environnement** Une manipulation inadéquate du carburant constitue un danger pour l'environnement.

- Le carburant ne doit pas pénétrer dans la nappe phréatique, le sol ou les canalisations.

Utiliser les carburants, lubrifiants ou produits aux spécifications de même nature et les produits auxiliaires conformément au manuel d'utilisation et aux spécifications.

### 3.2 Pièces détachées, accessoires

Pour des raisons de sécurité, utilisez uniquement des pièces détachées et accessoires autorisés et/ou recommandés par KTM AG et faites-les monter par un atelier agréé. KTM AG décline toute responsabilité pour les autres produits et les dommages consécutifs à l'utilisation de tels produits.

Dans les descriptifs, certaines pièces détachées et accessoires sont indiqués entre parenthèses. Votre distributeur agréé est là pour vous conseiller.

Les **KTM PowerParts** actuellement disponibles pour le véhicule sont présentées sur le site Internet de KTM.  
Site Internet KTM international : <http://www.ktm.com>

Les accessoires Husqvarna Motorcycles actuellement disponibles pour le véhicule sont présentés sur le site web de Husqvarna Motorcycles.

Site web international de Husqvarna Motorcycles : [www.husqvarna-motorcycles.com](http://www.husqvarna-motorcycles.com)

### 3.3 Illustrations

Les figures représentées dans ce manuel illustrent parfois des équipements spéciaux.

Pour une meilleure représentation et compréhension, certains composants peuvent être déposés ou ne sont pas illustrés. Une dépose n'est pas toujours impérative pour le descriptif correspondant. Respecter les indications textuelles.

### 3.4 Service après-vente

Votre distributeur KTM agréé est à votre entière disposition pour toute question relative à votre véhicule et à la société KTM.

Votre distributeur Husqvarna Motorcycles agréé est à votre entière disposition pour toute question relative à votre véhicule et à la société Husqvarna Motorcycles.

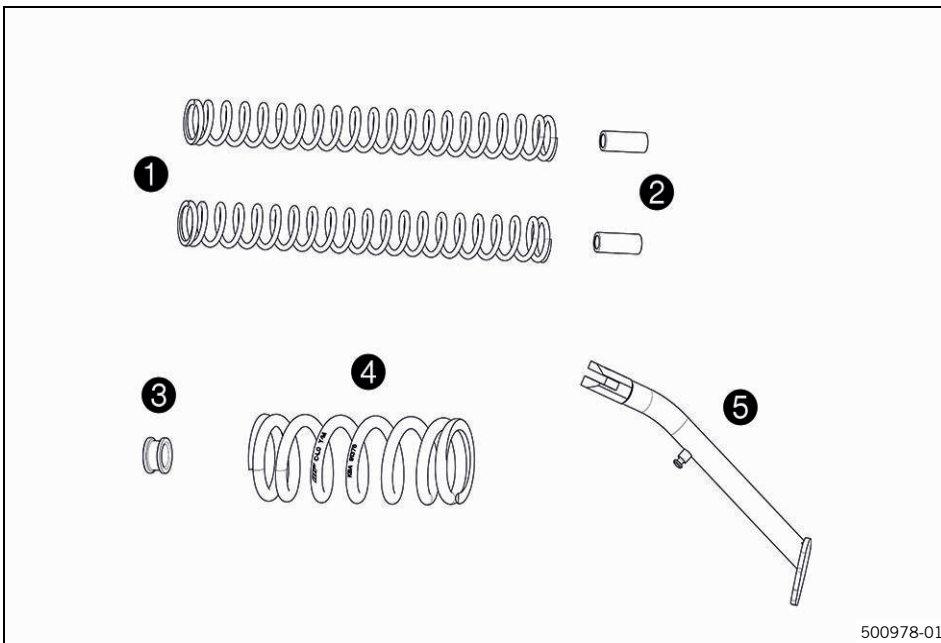
La liste des concessionnaires agréés KTM est disponible sur le site web de KTM.

Site Internet KTM international : <http://www.ktm.com>

La liste des distributeurs Husqvarna Motorcycles agréés est disponible sur le site web de Husqvarna Motorcycles.

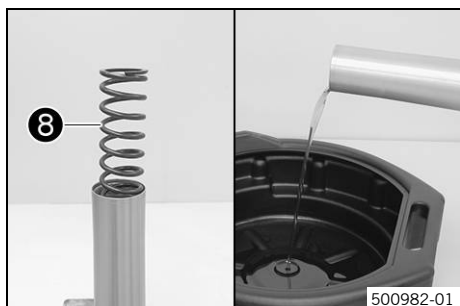
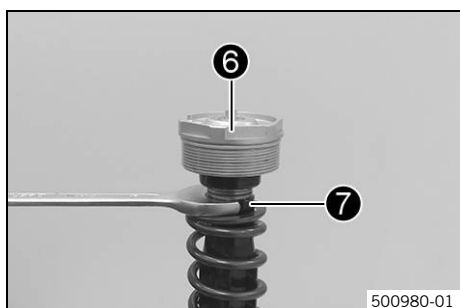
Site web international de Husqvarna Motorcycles : [www.husqvarna-motorcycles.com](http://www.husqvarna-motorcycles.com)

4.1 Contenu de la livraison



- 2x Ressort principal de la fourche ❶
- 2x Logement du ressort ❷
- 1x Rondelle de détente ❸
- 1x Ressort principal du silencieux ❹
- 1x Béquille latérale ❺

## 5.1 Montage de la fourche



### Travaux préalables

- Soulever la moto à l'aide du lève-moto (voir manuel de réparation).
- Charger l'arrière du véhicule.
- ✓ La roue avant ne doit avoir aucun contact avec le sol.
- Déposer la roue avant à l'aide du lève-moto (voir manuel de réparation).
- Déposer les bras de fourche (voir manuel de réparation).

### Démonter les bras de fourche

Les étapes de travail sont identiques pour les deux bras de fourche.

- Serrer le bras de fourche au niveau du té de fourche inférieur.

Outil spécial (T1403S)

- Dévisser le couvercle fileté 6.

Clé polygonale (T14017)

### Info

Le couvercle fileté ne peut pas encore être déposé.

- Desserrer le bras de fourche et tirer la fourche vers le bas.
- Tirer le ressort vers le bas et insérer la clé plate sur le six pans 7.
- Maintenir le six pans et desserrer le couvercle fileté 6 sans le retirer.

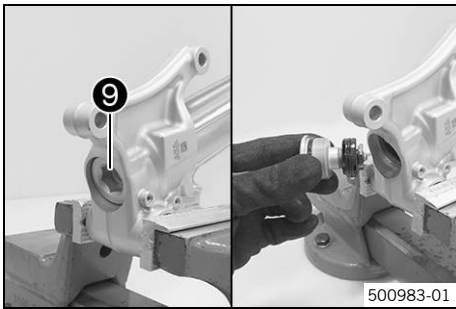
Clé polygonale (T14017)

- Tirer le ressort vers le bas. Retirer la clé plate.
- Enlever le couvercle fileté.

- Retirer le ressort 8.
- Vidanger l'huile de fourche.

### Info

Appliquer un mouvement de va-et-vient à la tige de piston pour vider la cartouche.



- Serrer le bras de fourche avec la fixation de l'essieu de roue avant.

Indications prescrites

Utiliser des mâchoires de protection.

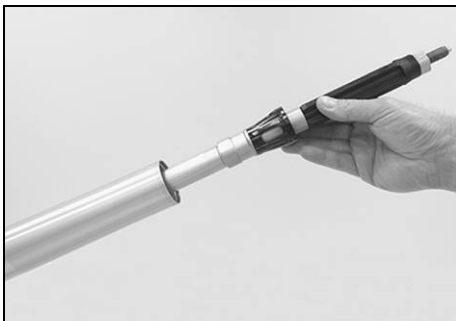
- Desserrer et retirer la douille de compression ⑨.



**Info**

Placer un récipient adapté pour récupérer l'huile qui s'écoule.

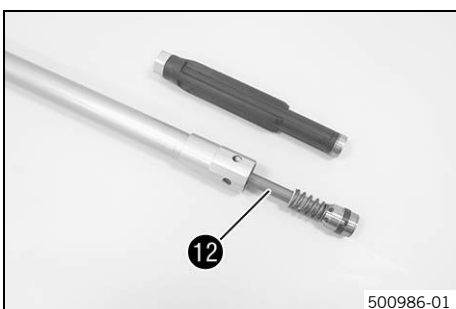
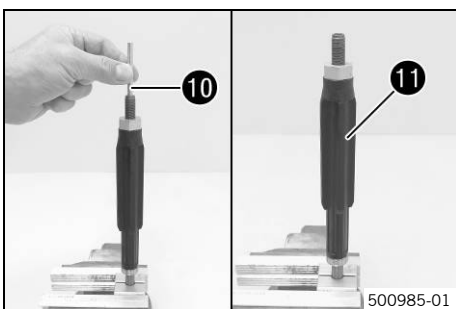
- Retirer la cartouche.



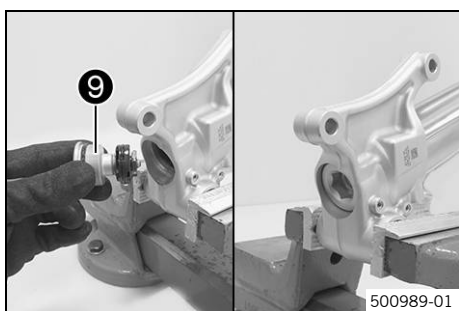
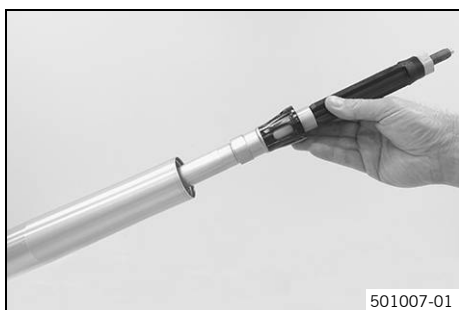
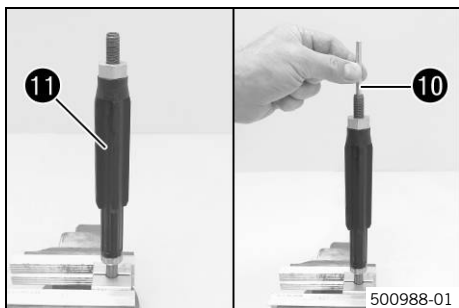
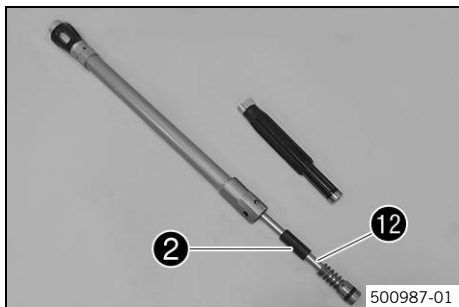
- Serrer la tige de piston avec l'outil spécial.

Outil spécial (T14016S)

- Retirer le tube de réglage ⑩.
- Retirer la bague Hydrostop ⑪ de la tige de piston.



- Extraire la tige de piston ⑫ de la cartouche.



## Assembler les bras de fourche

- Placer le logement du ressort **2** (compris dans la livraison) sur la tige de piston **12**.
- Enfoncer la tige de piston **12** dans la cartouche.

- Mettre la bague Hydrostop **11** en place jusqu'en butée.

**i Info**  
La bague Hydrostop doit être vissée jusqu'en butée. Ne pas utiliser d'outils.

- Placer le tube de réglage **10** de l'amortissement en détente dans la cartouche.
  - ✓ Le tube de réglage dépasse d'environ 5 mm de la cartouche et peut être enfoncé en comprimant le ressort.
  - ✗ Le tube de réglage dépasse de plus de 7 mm de la cartouche et ne peut pas être enfoncé en comprimant le ressort.
- Enfoncer la cartouche dans le tube intérieur de fourche jusqu'en butée.
  - ✓ Le six pans de la cartouche s'enclenche dans le guide du tube intérieur de fourche.

**i Info**  
Lors de l'assemblage, veiller à ne pas confondre la cartouche.  
La cartouche avec alésages est montée à gauche.  
La cartouche sans alésages est montée à droite.

- Serrer le bras de fourche avec la fixation de l'essieu de roue avant.

Indications prescrites

Utiliser des mâchoires de protection.

- Monter et serrer la douille de compression **9**.

Indications prescrites

Douille de compression	M29x1	35 Nm (25,8 lbf ft)
------------------------	-------	------------------------

- Mettre l'outil spécial **13** en place sur la tige de piston.

Outil de maintien (T14026S1)

**i Info**  
L'outil spécial doit être utilisé pour empêcher le tube de réglage de se soulever, ce qui laisserait passer l'huile dans la tige de piston.

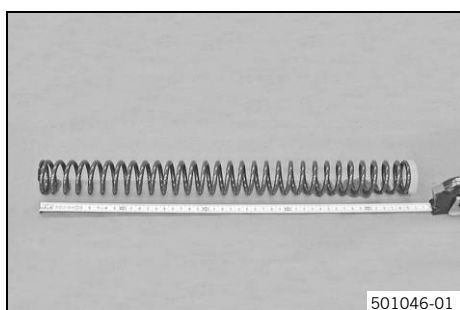
- Bloquer la fourche à la verticale.

- Faire le plein d'huile de fourche.

Huile de fourche par bras de fourche	640 ml (21,64 fl. oz.)	Huile de fourche (SAE 4) (48601166S1) (📖 p. 18)
--------------------------------------	------------------------	---

**i** **Info**

Appliquer un mouvement de va-et-vient complet à la tige de piston pour purger la cartouche.

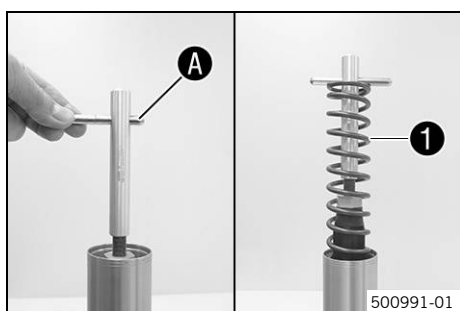


- Contrôler la longueur du ressort.

Indications prescrites

Longueur de ressort avec fourreau(x) de pré-tension	395 mm (15,55 in)
---	-------------------

- » Lorsque la valeur mesurée est supérieure à la valeur prescrite :
  - Réduire l'épaisseur des fourreaux de pré-tension.
- » Lorsque la valeur mesurée est inférieure à la valeur prescrite :
  - Augmenter l'épaisseur des fourreaux de pré-tension.



- Retirer la tige **A** de l'outil spécial.

Outil de maintien (T14026S1)

- Extraire la tige de piston.
- Mettre en place le ressort **1** (compris dans la livraison). Remonter la tige.

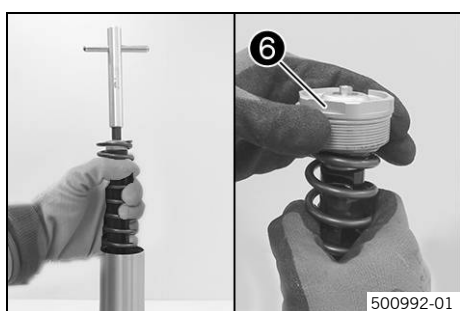
Indications prescrites

Taux d'élasticité	
Souple	5,3 N/mm (30,3 lb/in)
Moyen (standard)	5,9 N/mm (33,7 lb/in)
Dur	6,5 N/mm (37,1 lb/in)

- Tirer le ressort vers le bas.
- Retirer l'outil spécial.

Outil de maintien (T14026S1)

- Mettre en place le couvercle fileté **6**.

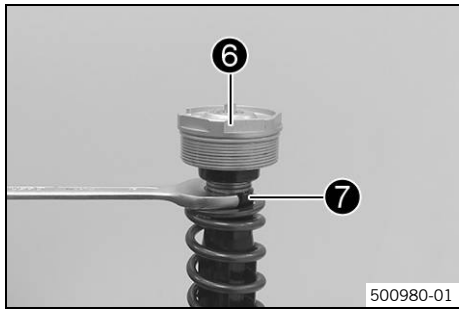


**i** **Info**

Lors de l'assemblage, veiller à monter correctement les couvercles filetés.

Côté détente - bras de fourche droit, couvercle fileté avec identification **REB**, élément de réglage rouge.

Côté compression - bras de fourche gauche, couvercle fileté avec identification **COMP**, élément de réglage blanc.



- Tirer le ressort vers le bas.
- Emboîter la clé plate sur le six pans (7).
- Maintenir la clé plate. Serrer le couvercle fileté (6).

Indications prescrites

Couvercle fileté sur la tige de piston	M12x1	25 Nm (18,4 lbf ft)
--	-------	------------------------

Clé polygonale (T14017)

- Pousser le tube extérieur de fourche vers le haut.
- Serrer le tube extérieur de fourche au niveau du té de fourche inférieur.

Outil spécial (T1403S)

- Graisser le joint torique du couvercle fileté.

Lubrifiant (T158) (📖 p. 19)

- Mettre en place le couvercle fileté (6) et le serrer.

Indications prescrites

Couvercle fileté du tube extérieur de fourche	M51x1,5	40 Nm (29,5 lbf ft)
---	---------	------------------------

Clé polygonale (T14017)

### Travaux de retouche

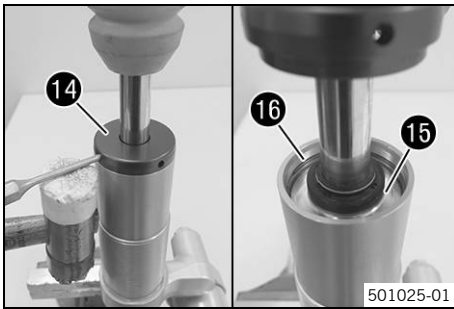
- Monter les bras de fourche (voir manuel de réparation).
- Monter la roue avant à l'aide du lève-moto (voir manuel de réparation).
- Délester l'arrière du véhicule.
- Ôter la moto du lève-moto (voir manuel de réparation).

## 5.2 Montage de l'amortisseur ↗

### Travaux préalables

- Soulever la moto à l'aide du lève-moto (voir manuel de réparation).
- Enlever la selle (voir manuel d'utilisation).
- Enlever l'habillage latéral (voir manuel d'utilisation).
- Déposer le boîtier du filtre à air (voir manuel de réparation).
- Déposer l'habillage arrière (voir manuel de réparation).
- Déposer l'habillage latéral arrière gauche (voir manuel de réparation).
- Déposer l'habillage latéral arrière droit (voir manuel de réparation).
- Déposer l'amortisseur (voir manuel de réparation).
- Déposer le ressort (voir manuel de réparation).





## Démonter l'amortisseur

- Serrer l'amortisseur dans l'étau.

Indications prescrites

Utiliser des mâchoires de protection.

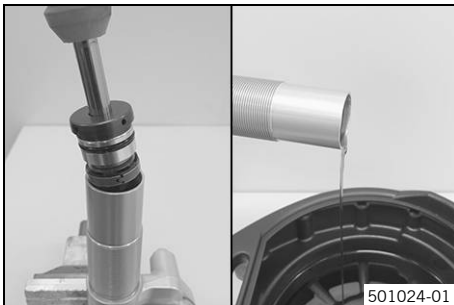
- Enlever le bouchon obturateur 14.
- Emmancher le support de joint 15.
- Retirer le circlip 16.



### Info

Veiller à ne pas érafler la surface intérieure.

- Déposer la tige de piston.
- Desserrer l'amortisseur et purger l'huile.



## Démonter la tige de piston

- Serrer la tige de piston au niveau du pied dans l'étau.

Indications prescrites

Utiliser des mâchoires de protection.

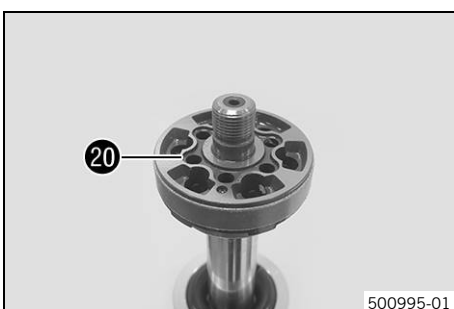
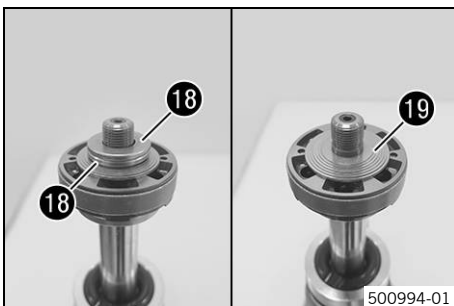
- Retirer l'écrou 17.

- Retirer les rondelles 18.
- Retirer le jeu de pastilles de réglage de la détente 19.

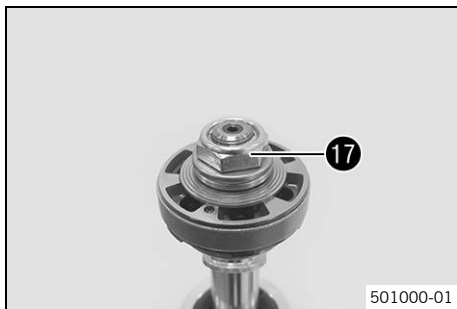
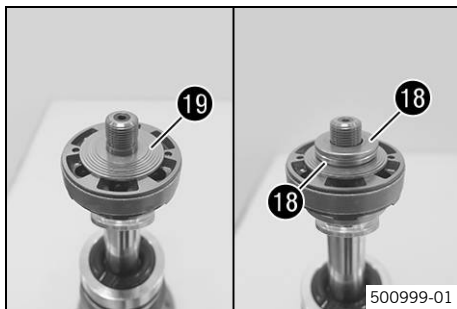
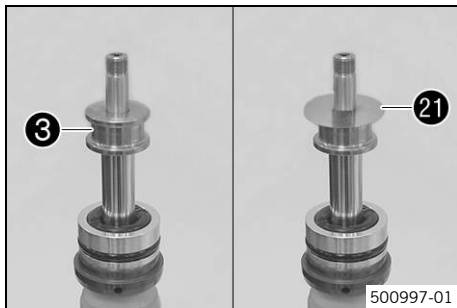
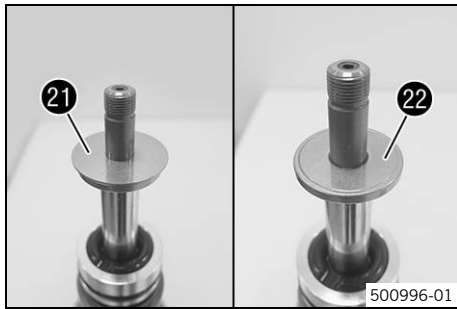


### Info

Enfiler le jeu de pastilles de réglage de la détente sur un tournevis et les mettre de côté.



- Enlever le piston 20.



- Retirer le jeu de pastilles de réglage de la compression **21**.



### Info

Enfiler le jeu de pastilles de réglage de la compression sur un tournevis et les mettre de côté.

- Retirer la rondelle pour la détente **22**.

### Assembler la tige de piston

- Mettre en place la rondelle pour la détente **3** (comprise dans la livraison) avec l'encoche vers le bas.
- Mettre en place le jeu de pastilles de réglage de la compression **21** avec les petites rondelles dirigées vers le bas.

- Nettoyer le piston **20**.
- Mettre le piston en place.

Indications prescrites

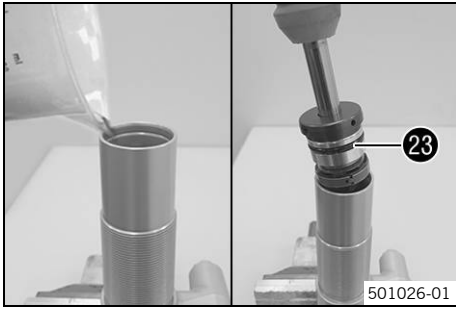
Vue <b>B</b>	Piston vu de dessus
Vue <b>C</b>	Piston vu de dessous

- Monter le jeu de pastilles de réglage de la détente **19** avec les plus petites pastilles vers le haut.
- Mettre les rondelles **18** en place.

- Mettre l'écrou **17** en place et le serrer.

Indications prescrites

Écrou de tige de piston	M12x1	40 Nm (29,5 lbf ft)
-------------------------	-------	------------------------



- Serrer l'amortisseur dans l'étau.

Indications prescrites

Utiliser des mâchoires de protection.

- Remplir l'amortisseur de moitié environ.

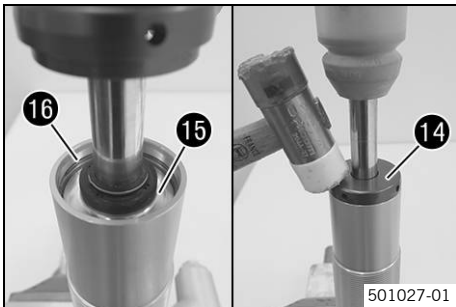
Huile d'amortisseur

Huile d'amortisseur (SAE 2,5) (50180751S1) (📖 p. 18)

- Graisser le joint torique **23** du support de joints.

Lubrifiant (T158) (📖 p. 19)

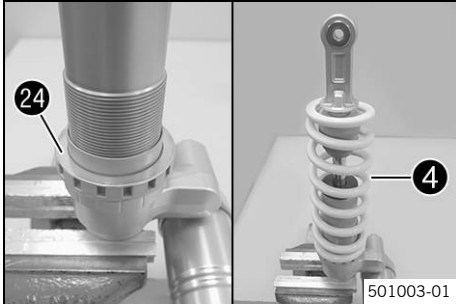
- Mettre la tige de piston en place avec précaution.
- Monter le support de joints d'origine **15** et le décaler sous la gorge de segment.
- Mettre le circlip **16** en place.



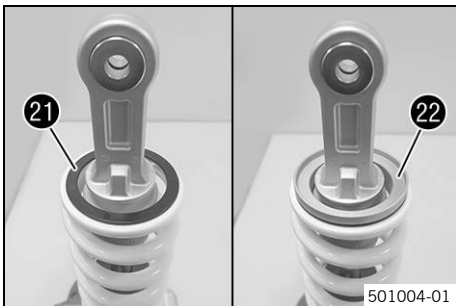
### Info

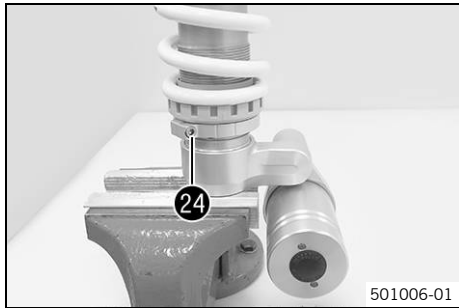
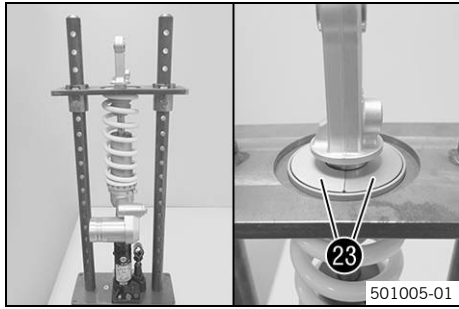
Veiller à ne pas érafler la surface intérieure.

- Extraire la tige de piston afin que le support de bague d'étanchéité soit accolé au circlip.
- Mettre en place le bouchon obturateur d'origine **14** du tube de l'amortisseur.
- Purger l'amortisseur et le remplir (voir manuel de réparation).
- Remplir l'amortisseur d'azote (voir manuel de réparation).
- Mettre en place la rondelle d'origine **24**.
- Mesurer la longueur totale du ressort à l'état détendu.
- Mettre en place le ressort **4** (compris dans la livraison).



- Mettre en place la rondelle de plastique d'origine **21**.
- Mettre en place la coupelle de ressort d'origine **22**.





- Positionner l'amortisseur dans l'outil spécial.

Étau à ressort (T14050S)



### Info

Utiliser la bague adéquate de l'outil spécial, avec le diamètre intérieur le plus petit.

- Comprimer le ressort.
- Mettre en place les demi-rondelles d'origine 23.
- Détendre le ressort. Extraire l'amortisseur de l'outil spécial.
- Serrer l'amortisseur dans un étau.

Indications prescrites

Utiliser des mâchoires de protection.

### Alternative 1

- Tendre le ressort au moyen de la bague de réglage jusqu'à la valeur prescrite.

Indications prescrites

Clé à crochet (90129051000)

### Alternative 2



### Avertissement

**Risque d'accident** Toute modification au niveau du réglage de la partie-cycle peut influencer fortement sur le comportement routier.

Des modifications importantes au niveau du réglage de la partie-cycle peuvent altérer considérablement le comportement routier.

- Ne pas modifier les réglages au-delà de la plage préconisée.
- Après avoir effectué des modifications, rouler d'abord doucement pour évaluer le comportement routier.

- Tendre le ressort en tournant la bague de réglage jusqu'à la valeur déterminée lors de la dépose.

Clé à crochet (90129051000)

- Serrer la vis 24.

Indications prescrites

Vis de l'écrou de réglage de l'amortisseur	M5	5 Nm (3,7 lbf ft)
--	----	-------------------

### Travaux de retouche

- Monter l'amortisseur (voir manuel de réparation).
- Monter l'habillage latéral arrière droit (voir manuel de réparation).
- Monter l'habillage latéral arrière gauche (voir manuel de réparation).
- Monter l'habillage arrière (voir manuel de réparation).
- Monter le boîtier du filtre à air (voir manuel de réparation).

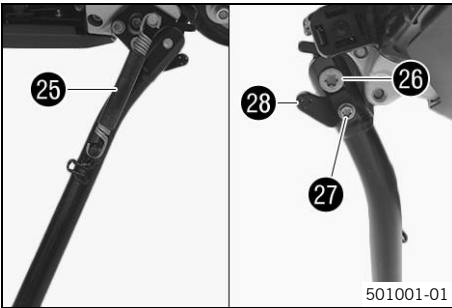
- Mettre en place l'habillage latéral (voir manuel d'utilisation).
- Mettre la selle en place (voir manuel d'utilisation).
- Ôter la moto du lève-moto (voir manuel de réparation).



## 5.3 Montage de la béquille latérale ↘

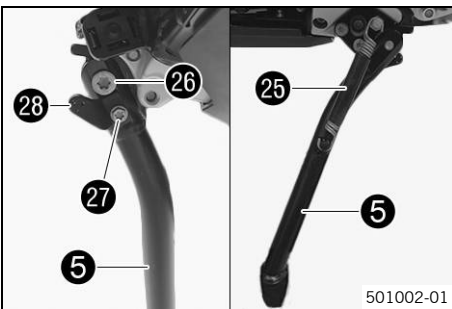
### Travaux préalables

- Soulever la moto à l'aide du lève-moto (voir manuel de réparation).



### Montage

- Décrocher le ressort (25).
- Retirer la vis (26) et enlever la béquille latérale d'origine.
- Retirer la vis (27) et enlever le support magnétique (28).



- Mettre en place la béquille latérale (5) (comprise dans la livraison).
- Mettre la vis (26) en place et la serrer.

#### Indications prescrites

Vis de la béquille latérale	M10	35 Nm (25,8 lbf ft) <b>Loctite®243™</b>
-----------------------------	-----	--

- Mettre en place le support magnétique (28) avec la vis (27) et la serrer.

#### Indications prescrites

Vis de support magnétique de béquille latérale	M6	6 Nm (4,4 lbf ft) <b>Loctite®243™</b>
--	----	--

- Accrocher le ressort (25).

### Travaux de retouche

- Ôter la moto du lève-moto (voir manuel de réparation).



### Huile d'amortisseur (SAE 2,5) (50180751S1)

**Norme / Classification**

- SAE (📖 p. 20) (SAE 2,5)

**Indications prescrites**

- Utiliser uniquement des huiles conformes aux normes prescrites (voir les indications sur le bidon) et possédant les propriétés adéquates.

### Huile de fourche (SAE 4) (48601166S1)

**Norme / Classification**

- SAE (📖 p. 20) (SAE 4)

**Indications prescrites**

- Utiliser uniquement des huiles conformes aux normes prescrites (voir les indications sur le récipient) et possédant les propriétés adéquates.

**Lubrifiant (T158)**

Fournisseur recommandé

Lubcon®

- Turmogrease® PP 300

## SAE

Les classes de viscosité SAE ont été définies par la Society of Automotive Engineers et permettent de différencier les huiles d'après leur viscosité. La viscosité ne sert qu'à décrire la propriété d'une huile définie et ne fournit pas d'informations sur la qualité de cette dernière.



au min.	au moins
cf.	voir
env.	environ
etc.	et cetera
evtl.	éventuellement
N°	Numéro
p. ex.	par exemple
Réf.	Référence



Nos alegra que se haya decidido por este producto. Nuestro producto de alta calidad está comprobado en competición y se ha desarrollado especialmente para retos deportivos. Es indispensable un montaje correcto del producto para poder garantizar un máximo de seguridad y funcionalidad. Siga el manual de montaje o diríjase a su concesionario autorizado. El (cuasi) fabricante o proveedor declina toda responsabilidad por montajes o usos incorrectos de este producto.

**KTM AG está representada en los países por:**

- KTM Sportmotorcycle GmbH, Stallhofnerstraße 3, 5230 Mattighofen, Austria
- Husqvarna Motorcycles GmbH, Stallhofnerstraße 3, 5230 Mattighofen, Austria
- WP Suspension GmbH, Stallhofnerstraße 3, 5230 Mattighofen, Austria

El manual de montaje refleja los últimos avances técnicos de esta serie en el momento de la impresión. No obstante, pueden existir pequeñas diferencias, debidas al perfeccionamiento continuo.

Todas las indicaciones de este manual se publican sin compromiso. En especial, KTM AG se reserva el derecho a introducir, sin previo anuncio y sin dar a conocer los motivos, cambios en los datos técnicos, los precios, los colores, las formas, el diseño, el equipamiento y el material de los vehículos, así como en las prestaciones de servicio; también se reserva el derecho a adaptar sus vehículos a las condiciones locales en determinados mercados y a finalizar la producción de un modelo determinado sin anuncio previo. KTM AG no asume responsabilidad alguna en relación con dificultades en la disponibilidad de los vehículos, con diferencias entre las imágenes o descripciones y el vehículo concreto, ni con errores u omisiones en esta publicación. Los modelos reproducidos cuentan en parte con equipamientos especiales que no forman parte del volumen de suministro de serie.

© 2020 KTM AG, Mattighofen Austria

Todos los derechos reservados

Queda prohibida la reimpresión total o parcial y la reproducción de cualquier tipo sin la autorización por escrito del propietario intelectual.

KTM AG

Stallhofnerstraße 3

5230 Mattighofen, Austria



REG.NO. 12 100 6061

ISO 9001(12 100 6061)

De conformidad con la normativa internacional de gestión de calidad ISO 9001, KTM utiliza procesos de aseguramiento de la calidad para garantizar la máxima calidad de sus productos.

Certificado por: TÜV Management Service



## 1.1 Símbolos utilizados

A continuación se explica el significado de determinados símbolos.



Identifica una reacción esperada (p. ej. de un paso de trabajo o de una función).



Identifica una reacción inesperada (p. ej. de un paso de trabajo o de una función).



Todas las tareas marcadas con este símbolo requieren conocimientos especiales y capacidad de comprensión técnica. Por su seguridad, le aconsejamos que acuda a un taller especializado autorizado para llevar a cabo estas tareas. Estos talleres cuentan con mecánicos que han recibido una instrucción específica y disponen de las herramientas especiales necesarias para realizar el mantenimiento ideal de su motocicleta.



Identifica una referencia cruzada (más información en la página indicada).



Identifica una indicación con información o consejos adicionales.



Indica el resultado de un punto de comprobación.



Indica una medición de la tensión.



Indica una medición de la corriente.



Identifica el fin de una actividad incluidos los posibles trabajos posteriores.

## 1.2 Formatos utilizados

A continuación se explica el formato de las páginas.

**Nombre propio**

Identifica un nombre propio.

**Nombre®**

Identifica un nombre protegido.

**Marca™**

Identifica una marca comercial.

**Conceptos subrayados**

Remitirse a los datos técnicos del vehículo o a la terminología marcada que se explica en la relación de terminología.

## 2.1 Definición del uso conforme a lo previsto

A fin de garantizar la seguridad y un funcionamiento óptimos, es imprescindible acudir a un concesionario autorizado que use herramientas especiales para obtener el mejor asesoramiento técnico e instalar correctamente los accesorios técnicos. Los artículos con identificaciones (CE, ECE, etc.) disponen de los documentos de homologación. El cliente debe comprobar, dado el caso acudiendo a las autoridades de homologación nacionales, si estos documentos de homologación garantizan la homologación del vehículo completo con los accesorios técnicos montados en el país de uso correspondiente. Si tiene preguntas, diríjase a su concesionario autorizado.

### Información

Identificaciones de la UE: CE (homologación de tipo CE), ECE (homologación de tipo ECE), ABE (permiso de circulación alemán), EC-V (homologación de tipo CE para vehículos a motor), FIM (conforme a FIM), CCCUO\_EU (no autorizado para circular en vías públicas) y HOMNN (homologación no necesaria)  
Identificaciones de los EE. UU.: 50-State (derecho de los 50 estados), USFS (Servicio Forestal de los Estados Unidos), FIM (conforme a FIM), AMA (conforme a AMA), DOT (Ministerio de Circulación) y CCCUO (no autorizado para circular en vías públicas)

## 2.2 Uso indebido

Utilizar el vehículo únicamente de la forma adecuada.

Si se hace un uso no adecuado, se pueden provocar daños personales, materiales y al medio ambiente.

Cualquier uso del vehículo que no responda al uso adecuado ni a la definición de empleo supone un uso indebido.

El uso indebido también incluye el empleo de agentes de servicio y medios auxiliares que no cumplan las especificaciones exigidas para el empleo en cuestión.

## 2.3 Indicaciones de seguridad

Para que el producto descrito se utilice de manera segura deben respetarse algunas indicaciones de seguridad.

Por consiguiente, lea con atención estas instrucciones, así como todas las demás que se incluyen en el volumen de suministro. Las indicaciones de seguridad están resaltadas en el texto y tienen enlaces con los puntos relevantes.

### Información

En determinadas posiciones bien visibles del producto descrito se han colocado diversos adhesivos de aviso o advertencia. No quite los adhesivos de aviso o advertencia. Si faltan los adhesivos, es posible que usted o bien otras personas no detecten los peligros y puedan sufrir lesiones.

## 2.4 Símbolos y grados de peligrosidad



### **Peligro**

Aviso sobre un peligro que conduce inmediatamente y con seguridad a lesiones graves, permanentes, o incluso la muerte si no se toman las precauciones necesarias.



### **Advertencia**

Aviso sobre un peligro que conduce probablemente a lesiones graves o incluso la muerte si no se toman las precauciones necesarias.



### **Indicación**

Aviso sobre un peligro que conduce a daños en el medio ambiente si no se toman las precauciones necesarias.

### 2.5 Seguridad de funcionamiento



#### **Peligro**

**Peligro de accidente** Una persona que no esté en condiciones de conducir se pone en peligro a sí misma y a los demás.

- No ponga el vehículo en funcionamiento si está bajo los efectos del alcohol, drogas o medicamentos.
- No ponga el vehículo en funcionamiento si no dispone de la condición física o psíquica necesaria.



#### **Peligro**

**Peligro de envenenamiento** Los gases de escape son venenosos y pueden originar pérdida de conocimiento o incluso la muerte.

- Procure siempre una ventilación suficiente durante el funcionamiento del motor.
- Utilice un sistema de aspiración de gases de escape adecuado cuando arranque o deje en marcha el motor en un espacio cerrado.



#### **Advertencia**

**Peligro de quemaduras** Algunas piezas del vehículo se calientan mucho cuando el vehículo está en marcha.

- No toque ningún componente del vehículo, como sistema de escape, radiador, motor, amortiguador o equipo de frenos, antes de que se hayan enfriado.
- Antes de realizar cualquier trabajo, deje que se enfríen los componentes del vehículo.

El vehículo únicamente se debe utilizar en perfecto estado técnico, de acuerdo con el uso previsto, pensando en la seguridad y respetando el medio ambiente.

El vehículo solo puede ser utilizado por personas debidamente instruidas. Para circular por las vías públicas se necesita el permiso de conducción correspondiente.

Las anomalías que afecten a la seguridad deben repararse inmediatamente en un taller especializado autorizado. Respetar los adhesivos de aviso/advertencia del vehículo.

### 2.6 Ropa de protección



#### **Advertencia**

**Peligro de lesiones** No utilizar ropa de protección o utilizar menos de la necesaria supone un grave riesgo para la seguridad.

- Utilice en todos los desplazamientos ropa de protección adecuada como casco, botas y guantes, así como pantalón y chaqueta con protectores.
- Utilice siempre ropa de protección en perfecto estado y conforme con las exigencias legales.

En aras de su seguridad, KTM AG recomienda utilizar el vehículo únicamente con ropa de protección adecuada.

### 2.7 Normas de trabajo

Siempre que no se indique lo contrario, el encendido debe estar desconectado (modelos con cerradura de encendido y modelos con llave a distancia) o el motor parado (modelos sin cerradura de encendido ni llave a distancia) para realizar cualquier trabajo.

Algunos trabajos requieren el uso de herramientas especiales. Pese a que no forman parte integrante del vehículo, dichas herramientas pueden obtenerse a través del número de pedido indicado entre paréntesis. Ejemplo: extractor de cojinetes (15112017000)

Durante el ensamblaje, las piezas no reutilizables (como tornillos y tuercas autofrenables, juntas, anillos de hermetizado, juntas tóricas, pasadores de aletas o chapas de retención) deben sustituirse por piezas nuevas.

Algunos tornillos requieren un fijador de tornillos (por ejemplo, **Loctite®**). Respetar las indicaciones de empleo específicas del fabricante.

Si una pieza nueva ya trae aplicado un fijador de tornillos (p. ej., **Precote®**), no aplicar ningún medio de fijación adicional.

Las piezas que se vayan a reutilizar después del desarmado, deben limpiarse y revisarse para verificar que no estén deterioradas ni desgastadas. Sustituir las piezas deterioradas o desgastadas.

Una vez finalizados los trabajos de reparación o mantenimiento, restablecer la seguridad de circulación en el vehículo.

## 2.8 Medio ambiente

El uso responsable de la motocicleta ayuda a evitar los problemas y conflictos. Para proteger el futuro del motociclismo, asegúrese de que utiliza la motocicleta dentro de la legalidad, piense en el medio ambiente y respete los derechos de los demás.

La eliminación del aceite usado, los agentes de servicio, los medios auxiliares y las piezas usadas debe realizarse de conformidad con la normativa y las directivas del país correspondiente.

Debido a que las motocicletas no están sujetas a la directiva europea sobre la eliminación de vehículos usados, no hay ninguna reglamentación legal que regule la eliminación de la motocicleta usada. Su concesionario autorizado estará encantado de ayudarle.

## 2.9 Manual de montaje

Es imprescindible leer completa y atentamente este manual de montaje antes de conducir por primera vez el vehículo. El manual de montaje contiene mucha información y consejos importantes que le facilitarán el manejo, la conducción y el servicio. Aquí aprenderá a adaptar el vehículo a su estatura y a sus preferencias, y conocerá el modo de protegerse contra caídas o lesiones.

Guarde el manual de montaje en un lugar de fácil acceso para poder consultarlo siempre que sea necesario.

Para obtener más información sobre el vehículo o aclarar cualquier duda que pueda surgir al leer el manual, póngase en contacto con un concesionario autorizado.

El manual de montaje es un componente importante del accesorio y tiene que entregarse siempre al nuevo propietario en caso de venta del mismo.

### 3.1 Agentes de servicio, medios auxiliares



#### Indicación

**Peligro para el medio ambiente** La manipulación incorrecta del combustible supone un peligro para el medio ambiente.

- No permita que el combustible llegue al agua subterránea, al suelo ni a los canales de desagüe.

Los agentes de servicio y los medios auxiliares se han de utilizar conforme al manual de instrucciones y a la especificación técnica.

### 3.2 Recambios, accesorios

En aras de la seguridad, utilice únicamente recambios y accesorios homologados o recomendados por KTM AG y encargue su instalación a un taller especializado autorizado. KTM AG no responde de los daños resultantes de la utilización de otros productos.

Algunos recambios y accesorios se incluyen entre paréntesis en las descripciones pertinentes. Su concesionario autorizado estará encantado de poderle asesorarle.

En la página web de KTM encontrará el catálogo **KTM PowerParts** más actual para su vehículo.

Página web internacional de KTM: <http://www.ktm.com>

En la página web de Husqvarna Motorcycles encontrará los accesorios de Husqvarna Motorcycles más actuales para su vehículo.

Sitio web internacional de Husqvarna Motorcycles: [www.husqvarna-motorcycles.com](http://www.husqvarna-motorcycles.com)

### 3.3 Imágenes

Algunas de las imágenes que se utilizan en el manual incluyen equipamientos especiales.

A fin de mejorar la representación visual y facilitar la comprensión de las imágenes, es posible que algunas piezas se desmonten o no se incluyan en las imágenes. Las descripciones no siempre requieren que se desmonten piezas. Deben observarse las indicaciones contenidas en el texto.

### 3.4 Servicio de atención al cliente

Si tiene alguna duda sobre el vehículo y sobre KTM, su concesionario autorizado de KTM estará encantado de ayudarle.

Si tiene alguna pregunta sobre el vehículo y sobre Husqvarna Motorcycles, su concesionario autorizado de Husqvarna Motorcycles estará encantado de ayudarle.

La lista de concesionarios autorizados de KTM está disponible en el sitio web de KTM.

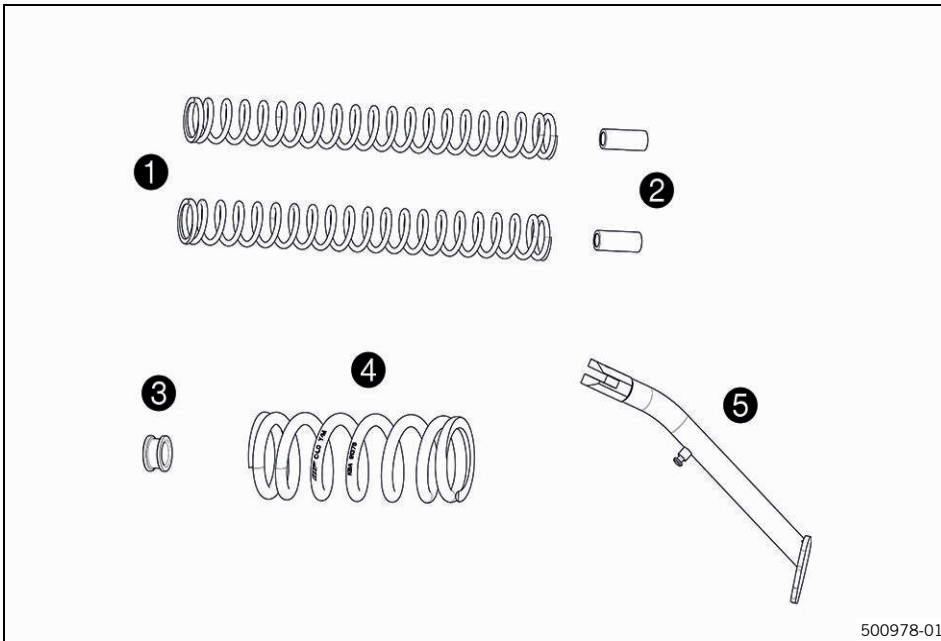
Página web internacional de KTM: <http://www.ktm.com>

La lista de concesionarios autorizados de Husqvarna Motorcycles está disponible en la página web de Husqvarna Motorcycles.

Sitio web internacional de Husqvarna Motorcycles: [www.husqvarna-motorcycles.com](http://www.husqvarna-motorcycles.com)



4.1 Volumen de suministro



- 2x Muelle principal de la horquilla ❶
- 2x Soporte del muelle ❷
- 1x Arandela del nivel de extensión ❸
- 1x Muelle principal del amortiguador ❹
- 1x Caballete lateral ❺

## 5.1 Montaje de la horquilla

### Trabajos previos

- Levantar la motocicleta con el caballete de montaje (véase el manual de reparación).
- Cargar la parte trasera del vehículo.
  - ✓ La rueda delantera no está en contacto con el suelo.
- Desmontar la rueda delantera con el caballete de montaje (véase el manual de reparación).
- Desmontar las botellas de la horquilla (véase el manual de reparación).

### Desmontar las botellas de la horquilla

La secuencia de trabajo es idéntica en ambas botellas de la horquilla.

- Sujetar la botella de la horquilla en la zona de la tija inferior de la horquilla.

Bloque de sujeción (T1403S)

- Soltar el tapón roscado 6.

Llave poligonal (T14017)

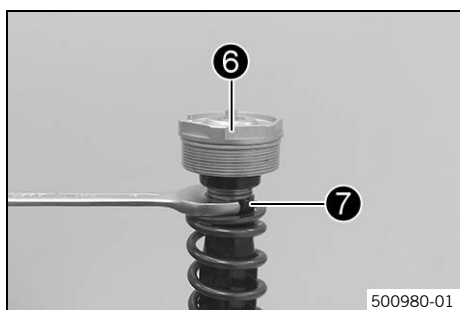
### **i** Información

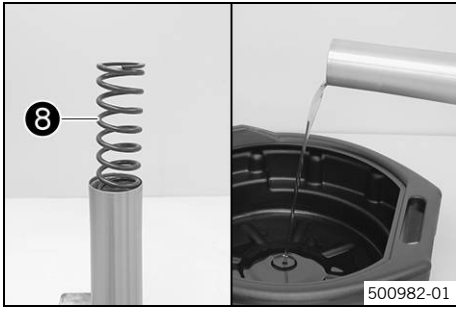
Todavía no se puede extraer el tapón roscado.

- Soltar la botella de la horquilla y empujar la horquilla hacia abajo.
- Empujar el muelle hacia abajo y colocar la llave española en la pieza hexagonal 7.
- Sujetar el hexágono y soltar el tapón roscado 6 sin quitarlo todavía.

Llave poligonal (T14017)

- Tirar del muelle hacia abajo. Retirar la llave española.
- Retirar el tapón roscado.



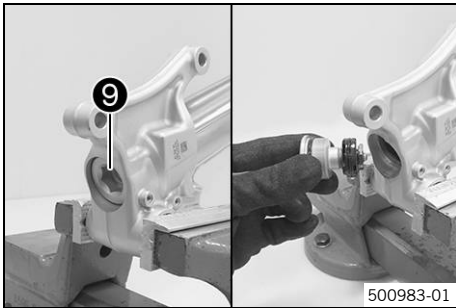


- Retirar el muelle 8.
- Vaciar el aceite para la horquilla.



### Información

Extraer y volver a introducir el vástago del émbolo unas cuantas veces para vaciar el cartucho.



- Sujetar la botella de la horquilla con el puño de la horquilla.

Prescripción

Utilizar mordazas de protección.

- Soltar el asiento del nivel de compresión 9 y retirarlo.



### Información

Colocar un recipiente debajo, ya que la mayoría de veces sale algo más de aceite.



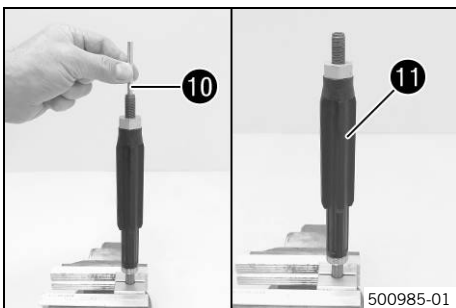
- Retirar el cartucho.

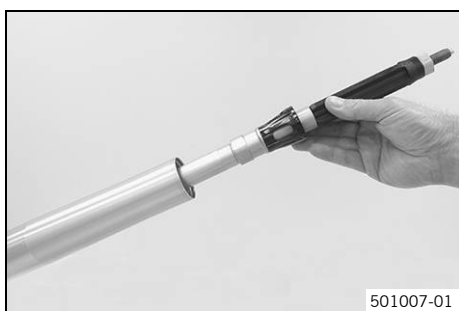
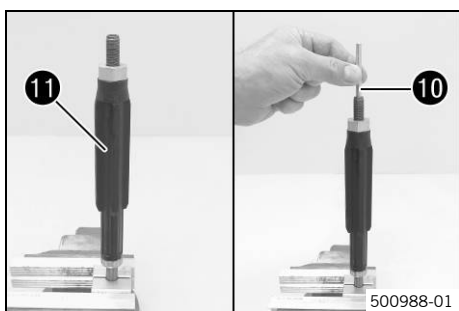
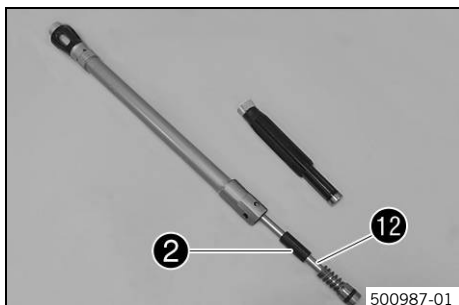
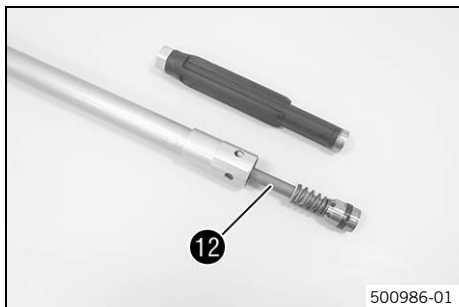


- Sujetar el vástago del émbolo con la herramienta especial.

Bloque de sujeción (T14016S)

- Retirar el tubo de ajuste 10.
- Extraer el tope hidráulico 11 del vástago del émbolo.





- Extraer el vástago del émbolo **12** del cartucho.

### Ensamblar las botellas de la horquilla

- Insertar el soporte del muelle **2** (volumen de suministro) en el vástago del émbolo **12**.
- Introducir el vástago del émbolo **12** en el cartucho.

- Montar el tope hidráulico **11** hasta el tope.

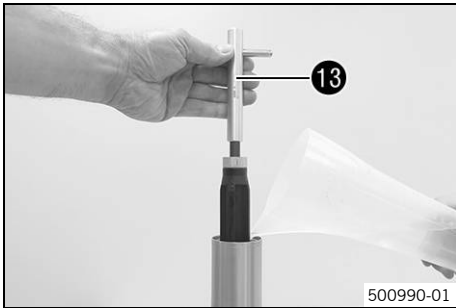
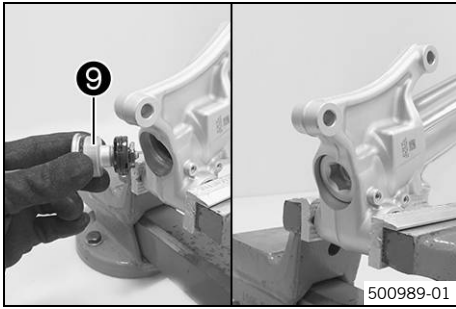
### **i** Información

El tope hidráulico debe estar bien enroscado contra el tope. No utilizar herramientas.

- Montar el tubo de ajuste **10** de la amortiguación de la extensión en el cartucho.
  - ✓ El tubo de ajuste sobresale aproximadamente 5 mm del cartucho y se puede presionar hacia dentro contra la fuerza del muelle.
  - ✗ El tubo de ajuste sobresale más de 7 mm del cartucho y no se puede presionar hacia dentro contra la fuerza del muelle.
- Introducir el cartucho en el tubo interior de la horquilla hasta el tope.
  - ✓ El hexágono del cartucho engrana en la guía del tubo interior de la horquilla.

### **i** Información

Durante el ensamblaje, prestar atención a no confundir entre sí los cartuchos. El cartucho con los orificios se monta a la izquierda. El cartucho sin orificios se monta a la derecha.



- Sujetar la botella de la horquilla con el puño de la horquilla.

Prescripción

Utilizar mordazas de protección.
----------------------------------

- Montar y apretar el asiento del nivel de compresión 9.

Prescripción

Asiento del nivel de compresión	M29x1	35 Nm (25,8 lbf ft)
---------------------------------	-------	------------------------

- Montar la herramienta especial 13 en el vástago del émbolo.

Herramienta de retención (T14026S1)
-------------------------------------

### **i** Información

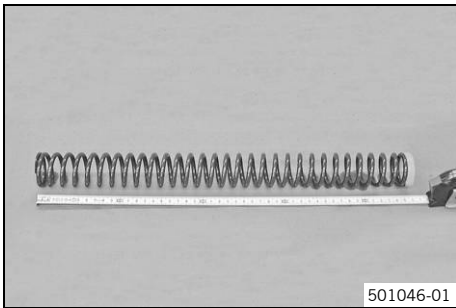
Utilizar la herramienta especial para que no se levante el tubo de ajuste y, de esta forma, no pueda penetrar aceite en el vástago del émbolo.

- Sujetar la horquilla en posición vertical.
- Añadir aceite para la horquilla.

Aceite por botella de la horquilla	640 ml (21,64 fl. oz.)	Aceite para la horquilla (SAE 4) (48601166S1) (📖 p. 19)
------------------------------------	---------------------------	---

### **i** Información

Extraer completamente y volver a introducir el vástago del émbolo unas cuantas veces para purgar el cartucho.

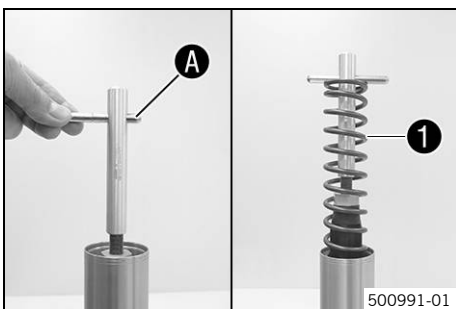


- Controlar la longitud del muelle.

Prescripción

Longitud del muelle con casquillos de pretensado	395 mm (15,55 in)
--	-------------------

- » Si el valor medido es superior al valor especificado:
  - Reducir el grosor de los casquillos de pretensado.
- » Si el valor medido es inferior al valor especificado:
  - Aumentar el grosor de los casquillos de pretensado.



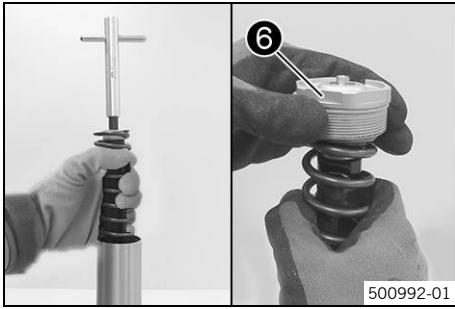
- Extraer el pasador A de la herramienta especial.

Herramienta de retención (T14026S1)
-------------------------------------

- Extraer el vástago del émbolo.
- Montar el muelle 1 (volumen de suministro). Volver a montar el pasador.

Prescripción

Índice de amortiguación	
Blanda	5,3 N/mm (30,3 lb/in)
Media (estándar)	5,9 N/mm (33,7 lb/in)
Dura	6,5 N/mm (37,1 lb/in)



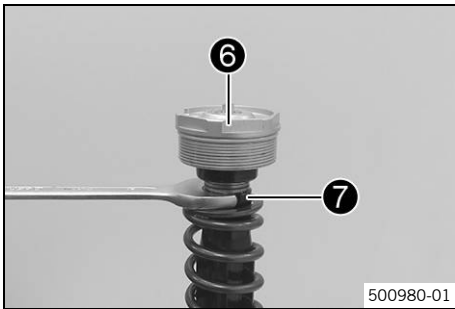
- Tirar del muelle hacia abajo.
- Retirar la herramienta especial.

Herramienta de retención (T14026S1)

- Montar el tapón roscado ⑥.

### **i** Información

Durante el ensamblaje, prestar atención a que se monten correctamente los tapones roscados.  
Lado del nivel de extensión: botella de la horquilla derecha, tapón roscado con marca **REB**, elemento de ajuste rojo.  
Lado del nivel de compresión: botella de la horquilla izquierda, tapón roscado con marca **COMP**, elemento de ajuste blanco.



- Tirar del muelle hacia abajo.
- Colocar la llave española en el hexágono ⑦.
- Sujetar la llave española. Apretar el tapón roscado ⑥.

Prescripción

Tapón roscado del vástago del émbolo	M12x1	25 Nm (18,4 lbf ft)
--------------------------------------	-------	------------------------

Llave poligonal (T14017)



- Desplazar el tubo exterior de la horquilla hacia arriba.
- Sujetar el tubo exterior de la horquilla en la zona de la tija inferior de la horquilla.

Bloque de sujeción (T1403S)

- Lubricar la junta tórica del tapón roscado.

Lubricante (T158) (p. 20)

- Montar y apretar el tapón roscado ⑥.

Prescripción

Tapón roscado en el tubo exterior de la horquilla	M51x1,5	40 Nm (29,5 lbf ft)
---	---------	------------------------

Llave poligonal (T14017)

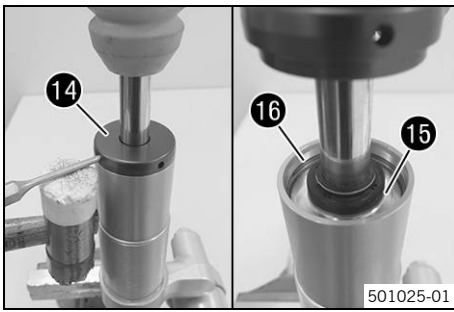
### Trabajos posteriores

- Montar las botellas de la horquilla (véase el manual de reparación).
- Montar la rueda delantera con el caballete de montaje (véase el manual de reparación).
- Descargar la parte trasera del vehículo.
- Quitar la motocicleta del caballete de montaje (véase el manual de reparación).

5.2 Montaje del amortiguador ↩

**Trabajos previos**

- Levantar la motocicleta con el caballete de montaje (véase el manual de reparación).
- Desmontar el asiento (véase el manual de instrucciones).
- Desmontar el carenado lateral (véase el manual de instrucciones).
- Desmontar la caja de filtro de aire (véase el manual de reparación).
- Desmontar el carenado trasero (véase el manual de reparación).
- Desmontar el carenado lateral trasero izquierdo (véase el manual de reparación).
- Desmontar el carenado lateral trasero derecho (véase el manual de reparación).
- Desmontar el amortiguador (véase el manual de reparación).
- Desmontar el muelle (véase el manual de reparación).



**Desarmar el amortiguador**

- Sujetar el amortiguador en el tornillo de banco.

Prescripción

Utilizar mordazas de protección.

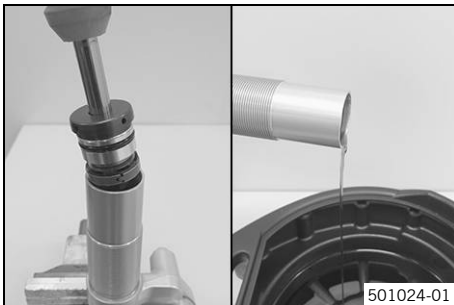
- Retirar la tapa de cierre 14.
- Oprimir el soporte del anillo de hermetizado 15 hacia el interior.
- Retirar el anillo de retención 16.



**Información**

No rayar la superficie interior.

- Extraer el vástago del émbolo.
- Soltar el amortiguador y vaciar el aceite.



**Desmontar el vástago del émbolo**

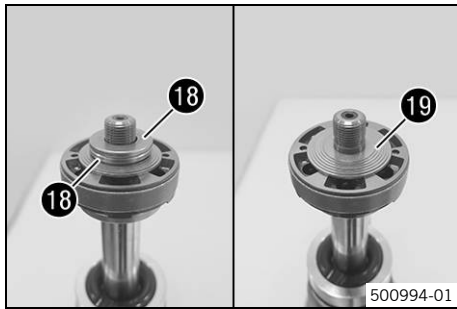
- Sujetar el vástago del émbolo del pie en un tornillo de banco.

Prescripción

Utilizar mordazas de protección.

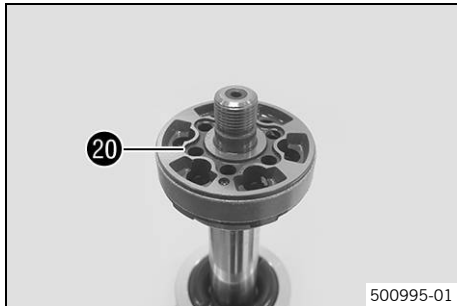
- Retirar la tuerca 17.



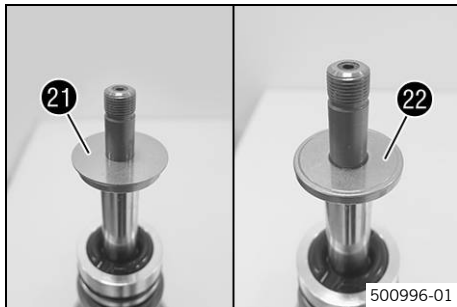


- Retirar las arandelas 18.
- Quitar el grupo de compensación del nivel de extensión 19.

**i Información**  
Colocar el grupo de compensación del nivel de extensión en un destornillador y guardarlo junto.



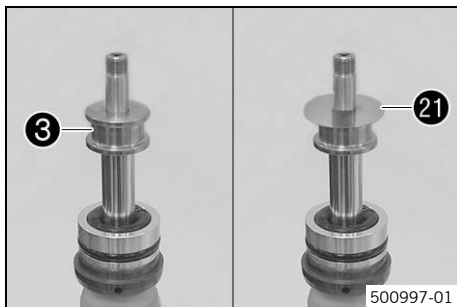
- Retirar el pistón 20.



- Quitar el grupo de compensación del nivel de compresión 21.

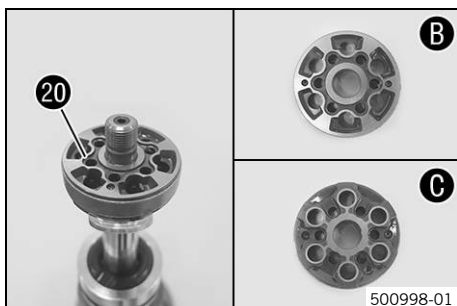
**i Información**  
Colocar el grupo de compensación del nivel de compresión en un destornillador y guardarlo junto.

- Retirar la arandela del nivel de extensión 22.



### Ensamblar el vástago del émbolo

- Montar la arandela del nivel de extensión 3 (volumen de suministro) con la escotadura hacia abajo.
- Montar el grupo de compensación del nivel de compresión 21 con las arandelas más pequeñas hacia abajo.

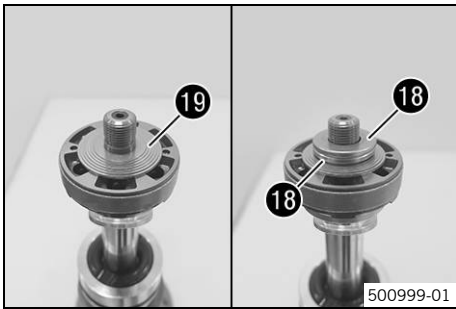


- Limpiar el pistón 20.
- Montar el pistón.

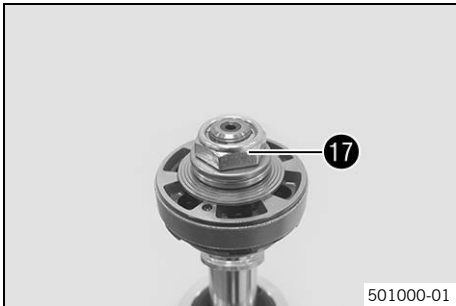
Prescripción

Vista <b>B</b>	Pistón desde arriba
Vista <b>C</b>	Pistón desde abajo





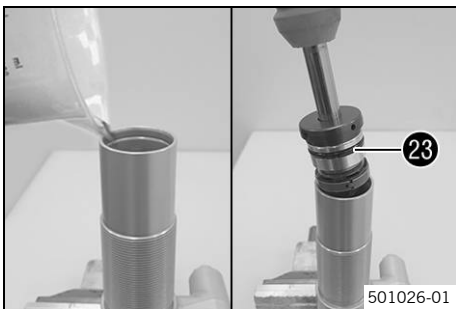
- Montar el grupo de compensación del nivel de extensión **19** con las arandelas pequeñas hacia arriba.
- Montar las arandelas **18**.



- Montar la tuerca **17** y apretarla.

Prescripción

Tuerca del vástago del émbolo	M12x1	40 Nm (29,5 lbf ft)
-------------------------------	-------	------------------------



- Sujetar el amortiguador en el tornillo de banco.

Prescripción

Utilizar mordazas de protección.

- Llenar el amortiguador aproximadamente hasta la mitad.

Aceite del amortiguador	Aceite del amortiguador (SAE 2,5) (50180751S1) (📖 p. 19)
-------------------------	--

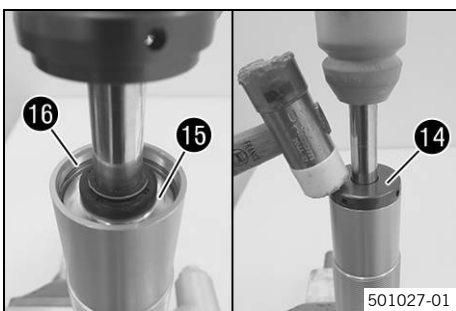
- Lubricar la junta tórica **23** del soporte del anillo de hermetizado.

Lubricante (T158) (📖 p. 20)

- Montar el vástago del émbolo con cuidado.

- Montar el soporte original del anillo de hermetizado **15** y deslizarlo bajo la ranura del anillo.

- Montar el anillo de retención **16**.



### **i** Información

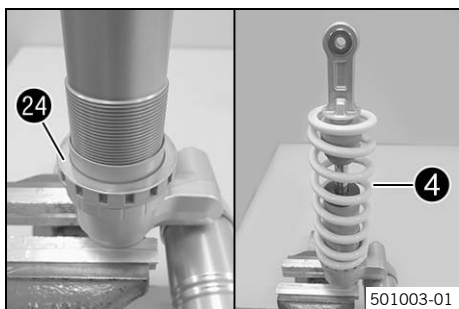
No rayar la superficie interior.

- Extraer el vástago del émbolo para que el soporte del anillo de hermetizado quede apoyado en el anillo de retención.

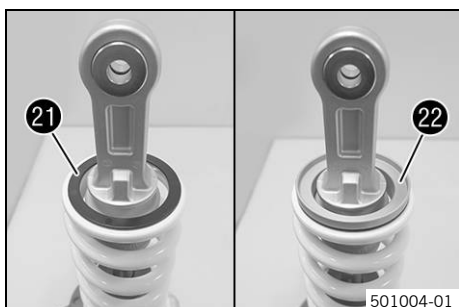
- Montar la tapa de cierre original **14** del tubo del amortiguador.

- Purgar y llenar el amortiguador (véase el manual de reparación).

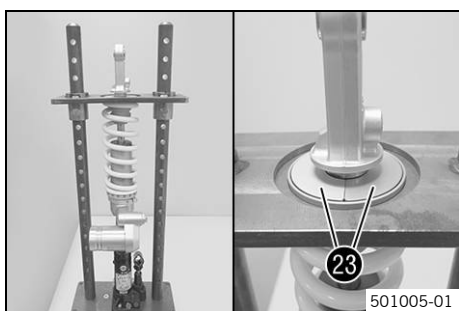
- Llenar el amortiguador con nitrógeno (véase el manual de reparación).



- Montar la arandela original 24.
- Medir la longitud total del muelle destensado.
- Posicionar el muelle 4 (volumen de suministro).



- Montar la arandela de plástico original 21.
- Montar el platillo del muelle original 22.



- Colocar el amortiguador en la herramienta especial.

Tensor de muelles (T14050S)

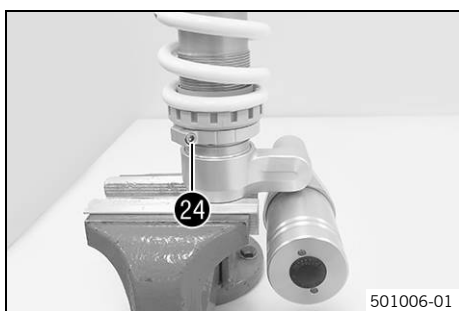
### **i** Información

Utilizar el anillo adecuado de la herramienta especial con el menor diámetro interior posible.

- Comprimir el muelle.
- Montar las semiarandelas originales 23.
- Destensar el muelle. Extraer el amortiguador de la herramienta especial.
- Sujetar el amortiguador en el tornillo de banco.

Prescripción

Utilizar mordazas de protección.



### Alternativa 1

- Tensar el muelle girando el anillo de ajuste hasta ajustar la cota prescrita.

Prescripción

Llave de gancho (90129051000)

Alternativa 2



**Advertencia**

**Peligro de accidente** Los cambios en el ajuste del tren de rodaje pueden alterar considerablemente el comportamiento durante la conducción.

Los cambios extremos en el ajuste del tren de rodaje pueden empeorar considerablemente el comportamiento durante la conducción y sobrecargar algunos componentes.

- Realizar ajustes únicamente dentro de los márgenes recomendados.
- Conducir a baja velocidad tras haber realizado ajustes para comprobar el comportamiento durante la conducción.

- Tensar el muelle a la cota calculada al realizar el desmontaje girando el anillo de ajuste.

Llave de gancho (90129051000)
-------------------------------

- Apretar el tornillo 24.

Prescripción

Tornillo del anillo de ajuste del amortiguador	M5	5 Nm (3,7 lbf ft)
--	----	-------------------

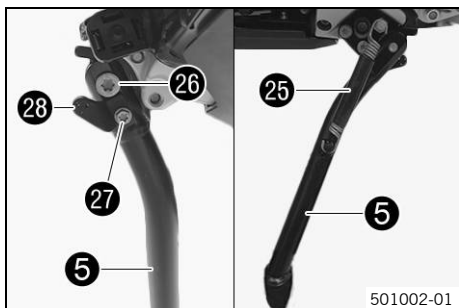
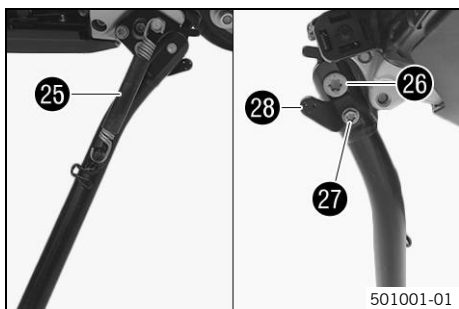
**Trabajos posteriores**

- Montar el amortiguador (véase el manual de reparación).
- Montar el carenado lateral trasero derecho (véase el manual de reparación).
- Montar el carenado lateral trasero izquierdo (véase el manual de reparación).
- Montar el carenado trasero (véase el manual de reparación).
- Montar la caja de filtro de aire (véase el manual de reparación).
- Montar el carenado lateral (véase el manual de instrucciones).
- Montar el asiento (véase el manual de instrucciones).
- Quitar la motocicleta del caballete de montaje (véase el manual de reparación).

**5.3 Montaje del caballete lateral**

**Trabajos previos**

- Levantar la motocicleta con el caballete de montaje (véase el manual de reparación).



## Montaje

- Desenganchar el muelle 25.
- Quitar el tornillo 26 y retirar el caballete lateral original.
- Quitar el tornillo 27 y retirar el soporte magnético 28.

- Posicionar el caballete lateral 5 (volumen de suministro).
- Montar y apretar el tornillo 26.

### Prescripción

Tornillo del caballete lateral	M10	35 Nm (25,8 lbf ft) <b>Loctite®243™</b>
--------------------------------	-----	--

- Montar el soporte magnético 28 con el tornillo 27 y apretarlo.

### Prescripción

Tornillo del soporte magnético del caballete lateral	M6	6 Nm (4,4 lbf ft) <b>Loctite®243™</b>
--	----	--

- Enganchar el muelle 25.

## Trabajos posteriores

- Quitar la motocicleta del caballete de montaje (véase el manual de reparación).

**Aceite del amortiguador (SAE 2,5) (50180751S1)****Norma / clasificación**

- SAE (📖 p. 21) (SAE 2,5)

**Prescripción**

- Hay que utilizar exclusivamente aceites conformes con la norma indicada (consultar las indicaciones en la etiqueta del recipiente), que posean las propiedades exigidas.

**Aceite para la horquilla (SAE 4) (48601166S1)****Norma / clasificación**

- SAE (📖 p. 21) (SAE 4)

**Prescripción**

- Utilizar exclusivamente aceites conformes con la norma indicada (consultar las indicaciones en la etiqueta del recipiente) y que posean las propiedades exigidas.

### Lubricante (T158)

Proveedor recomendado

Lubcon®

– Turmogrease® PP 300

**SAE**

Las clases de viscosidad SAE fueron definidas por la Society of Automotive Engineers, y se utilizan para clasificar los aceites según su viscosidad. La viscosidad describe solamente una propiedad del aceite, y no es un indicador para su calidad.

aprox.	aproximadamente
ART. N.º	Número de artículo
etc.	etcétera
mín.	mínimo
Nº	Número
p.ej.	por ejemplo
v.	véase





\* 3 2 1 4 1 9 0 E N \*

3214190

12/2019

**KTM AG**  
Stallhofnerstraße 3, 5230 Mattighofen  
[www.ktmgroup.com](http://www.ktmgroup.com)