

Information

Hard Equipment

Montagehinweise / mounting instructions handguard

KTM Teilenummer / Partnumber / Cod.art. / Référence / Número de la pieza KTM

7700207900004

6300207900004

02.2006

3.211.173

*KTM Sportmotorcycle AG
Stallhofnerstraße 3
A-5230 Mattighofen
www.ktm.at*

KTM
HARD EQUIPMENT

DEUTSCH

Danke, daß Sie sich für KTM Hard Equipment entschlossen haben. Alle unsere Produkte wurden nach den höchsten Standards entwickelt und gefertigt, unter Verwendung der besten verfügbaren Materialien. KTM Hard Equipment ist rennerprobt und gewährleistet ultimative Performance.

KTM KANN NICHT VERANTWORTLICH GEMACHT WERDEN FÜR FÄLSCHHE MONTAGE ODER VERWENDUNG DIESES PRODUKTS. Bitte befolgen Sie die Montageanleitung. Wenn bei der Montage Unklarheiten auftreten, wenden Sie sich bitte an eine KTM Fachwerkstätte.

Thank you for choosing KTM Hard Equipment!

All of our products are designed and built to the highest standards using the finest materials available.

KTM Hard Equipment is race proven to offer the ultimate in performance.

KTM WILL NOT BE HELD LIABLE FOR IMPROPER INSTALLATION OR USE OF THIS PRODUCT. Please follow all instructions provided. If you are unsure of any installation procedure, please contact a certified KTM dealer.

Grazie per aver deciso di acquistare un prodotto KTM Hard Equipment.

Tutti i nostri prodotti sono stati sviluppati e realizzati secondo i massimi standard e con l'impiego dei migliori materiali disponibili.

Il KTM Hard Equipment è collaudato nelle competizioni ed assicura altissime prestazioni.

KTM NON PUÒ ESSERE RESA RESPONSABILE PER UN MONTAGGIO O USO IMPROPRIO DI QUESTO PRODOTTO. Per favore osservate le istruzioni nel manuale d'uso. Se dovessero sorgere dei dubbi al montaggio, rivolgetevi ad un'officina specializzata KTM.

Nous vous remercions d'avoir choisi KTM Hard Equipment.

Tous nos produits ont été développés et réalisés selon les plus hauts standards et en utilisant les meilleurs matériaux disponibles.

KTM Hard Equipment a été testé en compétition et garantit les plus hautes performances.

LA RESPONSABILITÉ DE KTM NE SAURAIT ÊTRE ENGAGÉE EN CAS D'ERREUR DANS LE MONTAGE OU L'UTILISATION DE CE PRODUIT.

Il convient de respecter les instructions de montage.

Si quelque chose n'est pas clair lors du montage, il faut s'adresser à un agent KTM.

Gracias por haberse decidido por el Hard Equipment KTM.

Todos nuestros productos han sido desarrollados y producidos según los estándares más altos utilizando los mejores materiales disponibles.

El Hard Equipment KTM está probado en competiciones y garantiza el mejor rendimiento.

NO SE PUEDE HACER RESPONSABLE A LA KTM POR UN MONTAJE O UN USO INCORRECTO DE ESTE PRODUCTO.

Le rogamos seguir las instrucciones para el montaje.

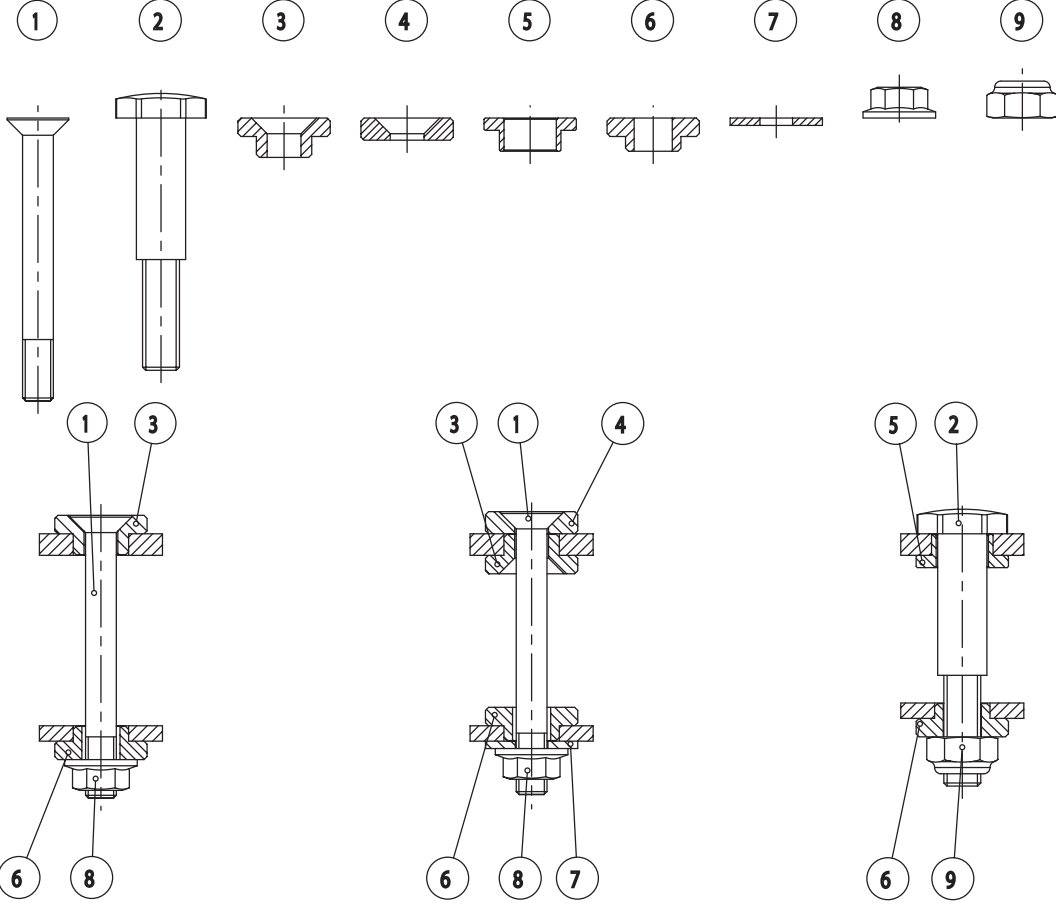
Si durante el montaje resultan confusiones le rogamos contactar a un taller especializado KTM.

ENGLISH

ITALIANO

FRANCAIS

ESPAÑOL



Kupplung / clutch
Brembo

Kupplung / clutch
Magura

Bremse / brake
Brembo