

# Information

# Power Parts

**7700207910004**

02. 2008

3.211.385



*KTM Sportmotorcycle AG  
Stallhofnerstraße 3  
A-5230 Mattighofen  
[www.ktm.com](http://www.ktm.com)*

***KTM*** **POWERPARTS**

## DEUTSCH

Danke, dass Sie sich für KTM Power Parts entschlossen haben. Alle unsere Produkte wurden nach den höchsten Standards entwickelt und gefertigt, unter Verwendung der besten verfügbaren Materialien. KTM Power Parts sind rennerprobt und gewährleisten ultimative Performance.

**KTM KANN NICHT VERANTWORTLICH GEMACHT WERDEN FÜR FALSCHES MONTAGE ODER VERWENDUNG DIESES PRODUKTS.** Bitte befolgen Sie die Montageanleitung. Wenn bei der Montage Unklarheiten auftreten, wenden Sie sich bitte an eine KTM Fachwerkstätte. Danke.

## ENGLISH

Thank you for choosing KTM Power Parts! All of our products are designed and built to the highest standards using the finest materials available. KTM Power Parts are race proven to offer the ultimate in performance.

**KTM WILL NOT BE HELD LIABLE FOR IMPROPER INSTALLATION OR USE OF THIS PRODUCT.** Please follow all instructions provided. If you are unsure of any installation procedure, please contact a certified KTM dealer. Thank you.

## ITALIANO

Grazie per aver deciso di acquistare un prodotto KTM Power Parts. Tutti i nostri prodotti sono stati sviluppati e realizzati secondo i massimi standard e con l'impiego dei migliori materiali disponibili. Le KTM Power Parts sono collaudate nelle competizioni ed assicurano altissime prestazioni.

**KTM NON PUÒ ESSERE RESA RESPONSABILE PER UN MONTAGGIO O USO IMPROPRIO DI QUESTO PRODOTTO.** Per favore osservate le istruzioni nel manuale d'uso. Se dovessero sorgere dei dubbi al montaggio, rivolgetevi ad un'officina specializzata KTM. Grazie.

## FRANCAIS

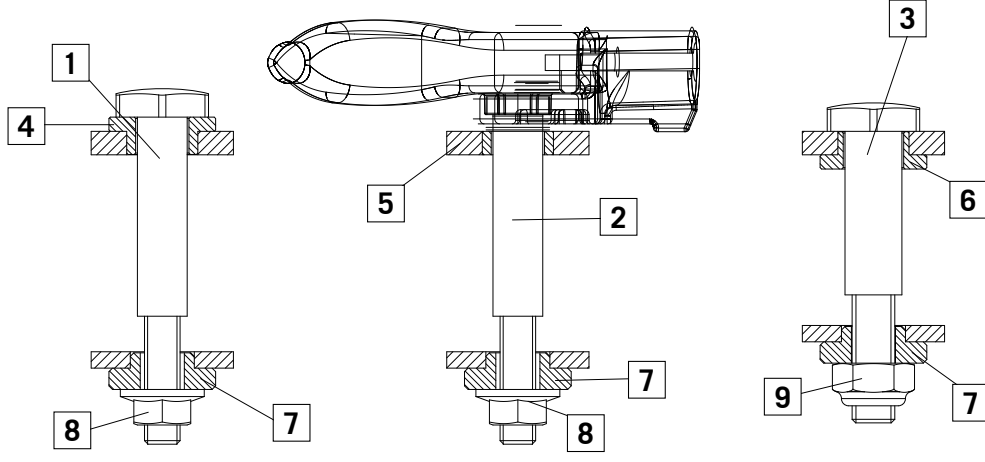
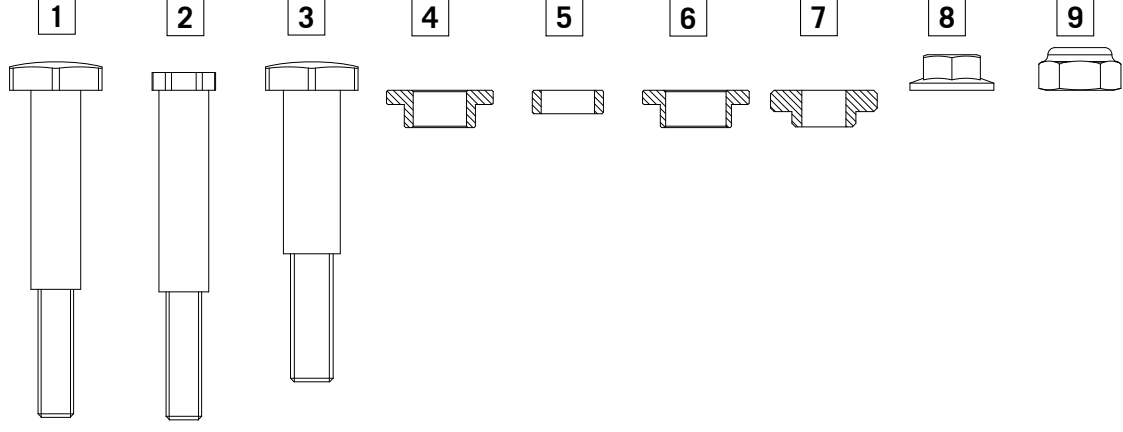
Nous vous remercions d'avoir choisi KTM Power Parts. Tous nos produits ont été développés et réalisés selon les plus hauts standards et en utilisant les meilleurs matériaux disponibles. KTM Hard Equipment a été testé en compétition et garantit les plus hautes performances.

**LES POWER PARTS DE KTM ONT FAIT LEURS PREUVES EN COMPÉTITION ET GARANTISSENT LES MEILLEURES PERFORMANCES.** Il convient de respecter les instructions de montage. Si quelque chose n'est pas clair lors du montage, il faut s'adresser à un agent KTM. Merci.

## ESPAÑOL

Gracias por haberse decidido por el Power Parts KTM. Todos nuestros productos han sido desarrollados y producidos según los estándares más altos utilizando los mejores materiales disponibles. El Hard Equipment KTM está probado en competiciones y garantiza el mejor rendimiento.

**LAS KTM POWER PARTS ESTÁN PRÓBADAS EN COMPETENCIA Y GARANTIZAN UN ÓPTIMO RENDIMIENTO.** Le rogamos seguir las instrucciones para el montaje. Si durante el montaje resultan confusiones le rogamos contactar a un taller especializado KTM. Gracias.



Kupplung / Clutch  
ohne Hebel / without lever

Kupplung / Clutch  
mit Hebel / with lever

Bremse / Brake  
Bremsbo / Brake