

INFORMATION

KTM PowerParts, HUSQVARNA Husky Power, HUSABERG Pure Tech

RADIATOR PROTECTION

78135936100

11.2014

3.211.649

KTM Motorrad AG
Stallhofnerstraße 3
A-5230 Mattighofen
www.ktm.com

Husqvarna Motorcycles GmbH
Stallhofnerstraße 3
A-5230 Mattighofen
www.husqvarna-motorcycles.com

KTM Motorrad AG
Division HUSABERG
Stallhofnerstraße 3
A-5230 Mattighofen
www.husaberg.com



3 DEUTSCH

Wir freuen uns, dass Sie sich für dieses Produkt entschieden haben.

Unser hochwertiges Qualitätsprodukt ist rennerprobt und wurde speziell für sportliche Herausforderungen entwickelt. Eine korrekte Montage des Produktes ist unerlässlich, um ein Maximum an Sicherheit und Funktionalität gewährleisten zu können. Bitte befolgen Sie daher die Montageanleitung oder wenden Sie sich an Ihren autorisierten Fachhändler.

Für falsche Montage oder Verwendung dieses Produktes kann der (Quasi-)Hersteller bzw. Lieferant nicht zur Verantwortung gezogen werden.

Vielen Dank.

4 ENGLISH

Thank you for choosing this product.

Our high quality product has been tested under racing conditions and was developed specifically for use in sports activities. Correct installation of the product is essential to ensure that a maximum degree of safety and functionality is achieved. Therefore, please follow the installation instructions or contact your authorized dealer.

The (quasi) manufacturer or supplier cannot be held responsible for products that are incorrectly mounted or inappropriately used.

Thank you.

5 ITALIANO

Grazie per aver scelto questo prodotto.

Questo nostro prodotto di pregiata qualità è collaudato nelle competizioni ed è stato sviluppato specificamente per gare sportive. Il montaggio corretto del prodotto è fondamentale per garantirne la massima sicurezza e funzionalità. Rispetti quindi le istruzioni di montaggio o rivolgerti al proprio concessionario autorizzato.

Il produttore (detentore del marchio)/fornitore non può essere considerato responsabile per un montaggio o impiego errato del presente prodotto.

Vi ringraziamo per l'attenzione!

6 FRANÇAIS

Merci d'avoir porté votre choix sur ce produit.

Notre produit de haute qualité est éprouvé pour les compétitions et a été conçu spécialement pour un usage sportif. Un montage approprié du produit est indispensable pour garantir une sécurité et une fonctionnalité maximales du véhicule. C'est pourquoi nous vous invitons à suivre scrupuleusement le manuel de montage ou à vous adresser à votre revendeur agréé.

En cas de montage ou d'utilisation non conformes de ce produit, le (quasi) constructeur ou le fournisseur déclinent toute responsabilité.

Merci !

7 ESPAÑOL

Le agradecemos que se haya decidido por este producto.

Este producto de alta calidad está probado para la competición y se ha desarrollado específicamente para las exigencias de este deporte. Para poder garantizar los máximos niveles de seguridad y funcionalidad, es imprescindible que el producto se monte correctamente. Por este motivo, es muy importante que siga las instrucciones del manual de montaje o que se ponga en contacto con su concesionario autorizado.

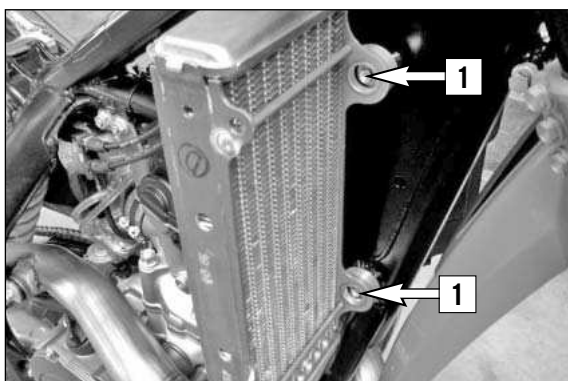
El (cuasi) fabricante y el proveedor de este producto no se harán responsables del montaje y el uso incorrectos.

¡Muchas gracias!

Lieferumfang:

1x Kühler-Schutzbügel Set links/rechts
 4x Sechskant-Bundschraube M6x15
 2x Sechskant-Bundschraube M6x40
 2x Beilagscheibe A6,4
 2x Alu Bundbuchse

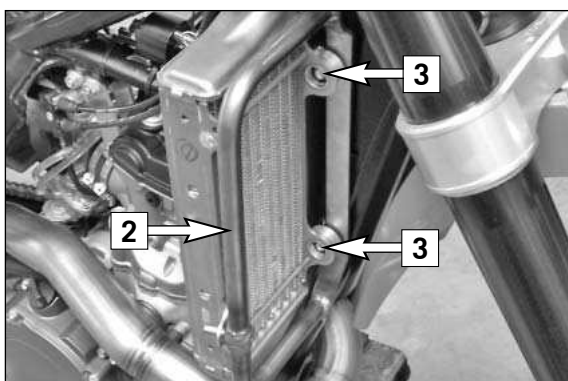
0024060156
 0015060403
 0021060003

**Vormontage**

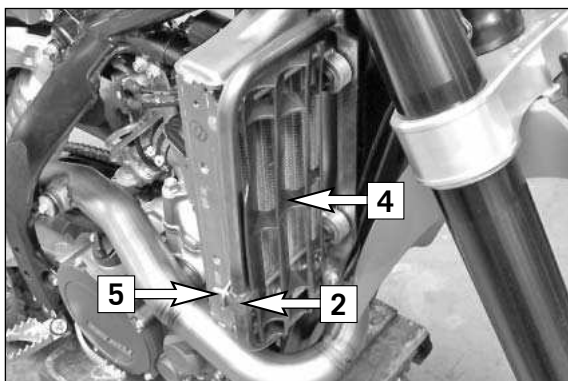
- Sitzbank, Tank mit Spoiler demontieren.

Hinweis für Husaberg und Husqvarna:
 Tank muss nicht demontiert werden.
 Bei Modellen mit Hupe, diese demontieren.

- Kühlerschutz (4) demontieren.
- Schrauben M6x12 (1) entfernen und Kühler vom Rahmen ziehen.

**Montage**

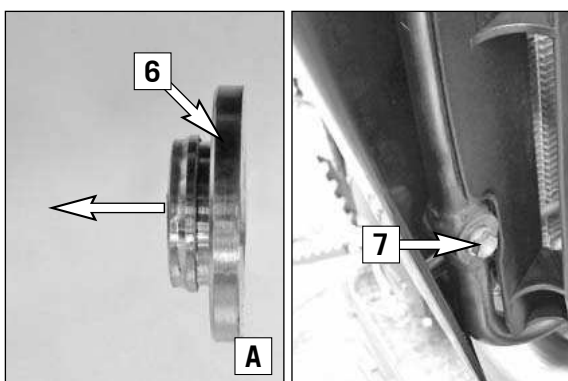
- Kühler-Schutzbügel (2) zwischen Rahmen und Kühler positionieren und mit den beigelegten Schrauben M6x15 (3) befestigen.



- Kühlerschutz (4) und Tank mit Tankspoiler montieren.
- Bundbuchse (6) in Pfeilrichtung im Tankspoiler montieren (Bild A).

HINWEIS:
 Die Bundbuchse im Tankspoilerplastik einrasten lassen.

- Tankspoiler zwischen Kühlerbefestigung (5) und Kühler-Schutzbügel (2) positionieren.



- Tankspoiler mit den im Lieferumfang enthaltenen Schrauben M6x40 (7) und den Beilagscheiben befestigen.

Hinweis für Husaberg und Husqvarna:
 Bei Modellen mit Hupe, diese mitmontieren.

Nachmontage

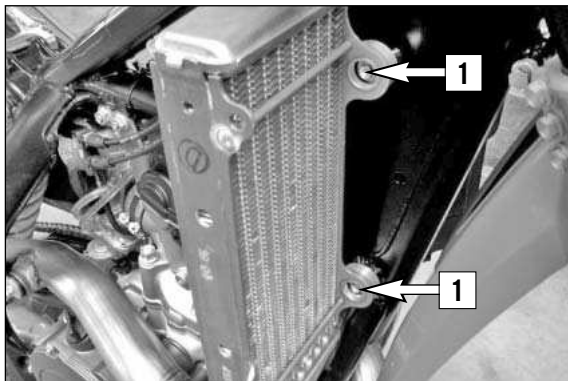
- Sitzbank montieren

Hinweis:
 Lenkeinschlag links und rechts so anpassen, dass die Gabel beim Einschlagen nicht am Schutzbügel anstößt.

Scope of delivery:

1x radiator guard set, left/right
4x hex flange screws M6x15
2x hex flange screws M6x40
2x washers A6.4
2x aluminum collar bushing

0024060156
0015060403
0021060003

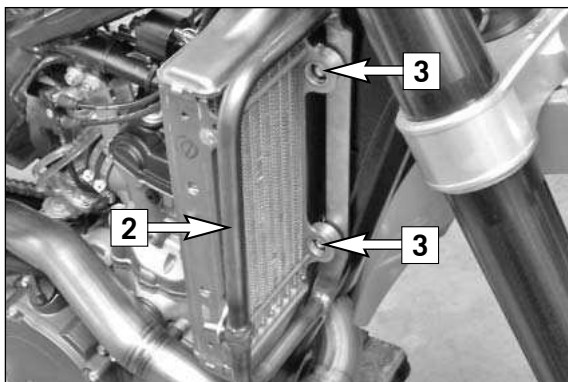


Preassembly

- Remove the seat, tank and spoiler.

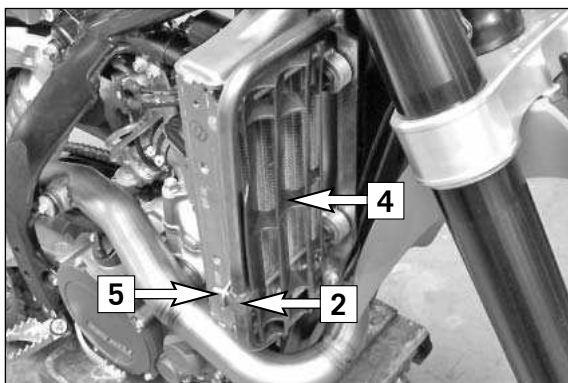
Note for Husaberg and Husqvarna:
The tank does not need to be removed.
In models with a horn, remove the horn.

- Remove the radiator shield (4).
- Remove the screws M6x12 (1) and pull the radiator from the frame.



Assembly

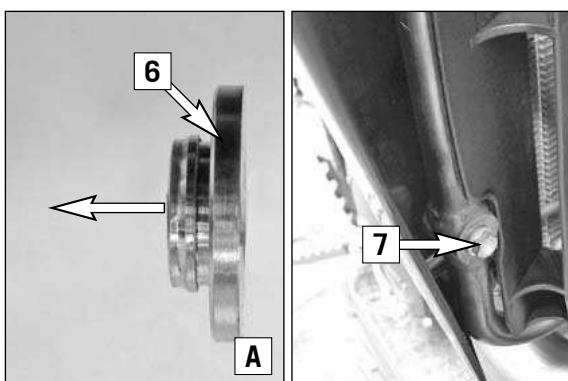
- Position the radiator guard (2) between the frame and radiator and attach it using the included screws M6x15 (3).



- Mount the radiator shield (4) and tank with the tank spoiler.
- Mount the collar bushing (6) in the tank spoiler in the direction of the arrow (Fig. A).

NOTE:
Let the collar bushing engage in the tank spoiler plastic.

- Position the tank spoiler between the radiator bracket (5) and the radiator guard (2).



- Attach the tank spoiler with the included screws M6x40 (7) and the washers.

Note for Husaberg and Husqvarna:
In models with a horn, mount the horn as well.

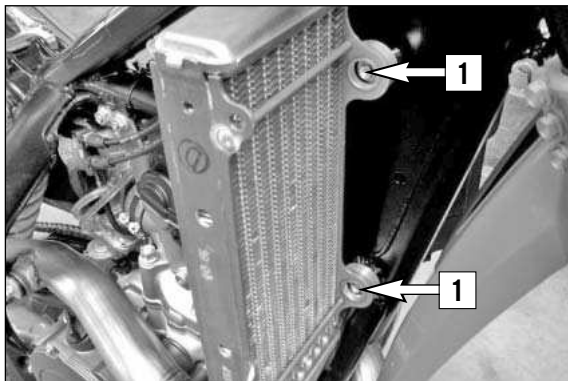
Final assembly

- Mount the seat.

NOTE:
Adjust the steering angle on the left and right so that the fork does not come in contact with the guard when the handlebar is turned.

Volume della fornitura:

N. 1 kit staffa di protezione radiatore sinistra/destra	
N. 4 viti flangiate a testa esagonale M6x15	0024060156
N. 2 viti flangiate a testa esagonale M6x40	0015060403
N. 2 rondelle A6,4	0021060003
N. 2 bussole flangiate in alluminio	



Premontaggio

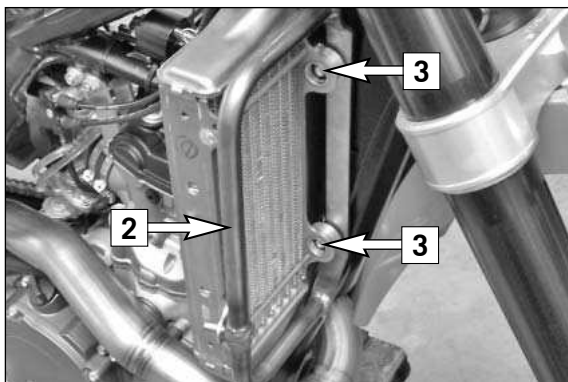
- Smontare la sella e il serbatoio con lo spoiler.

Avvertenza per Husaberg e Husqvarna:

Il serbatoio non deve essere smontato.

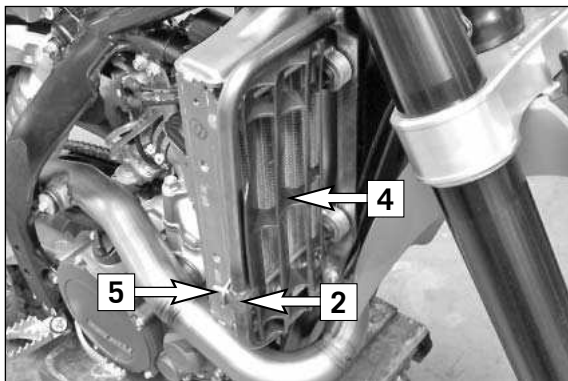
Nei modelli con avvisatore acustico, quest'ultimo va smontato.

- Smontare la protezione del radiatore (4).
- Svitare le viti M6x12 (1) ed estrarre il radiatore dal telaio.



Montaggio

- Posizionare la staffa di protezione radiatore (2) tra il telaio e il radiatore e fissarla con le viti M6x15 fornite in dotazione (3).

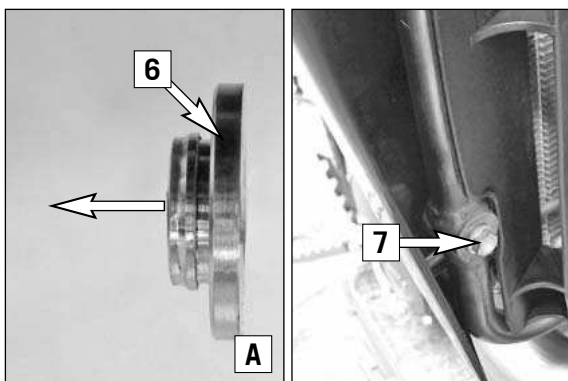


- Montare la protezione radiatore (4) e il serbatoio con il relativo spoiler.
- Montare la bussola flangiata (6) in direzione della freccia sullo spoiler del serbatoio (figura A).

NOTA:

La bussola flangiata deve innestarsi nell'elemento in plastica dello spoiler del serbatoio.

- Posizionare lo spoiler del serbatoio tra il dispositivo di fissaggio del radiatore (5) e la staffa di protezione radiatore (2).



- Fissare lo spoiler del serbatoio con le viti M6x40 (7) e le rondelle fornite in dotazione.

Avvertenza per Husaberg e Husqvarna:

Nei modelli con avvisatore acustico, quest'ultimo va rimontato.

Al termine

- Montare la sella.

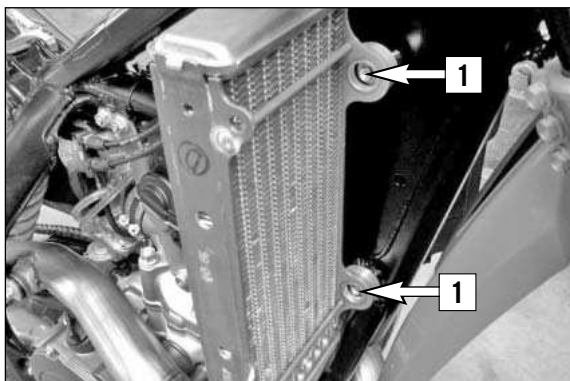
NOTA:

Regolare l'angolo di sterzata a sinistra e destra in modo che quando si sterza la forcella non tocchi la staffa protettiva.

Contenu de la livraison :

1x kit protection radiateur gauche/droite
4x vis six pans à épaulement M6x15
2x vis six pans à épaulement M6x40
2x rondelle A6,4
2x Douille à collet en alu

0024060156
0015060403
0021060003



Prémontage

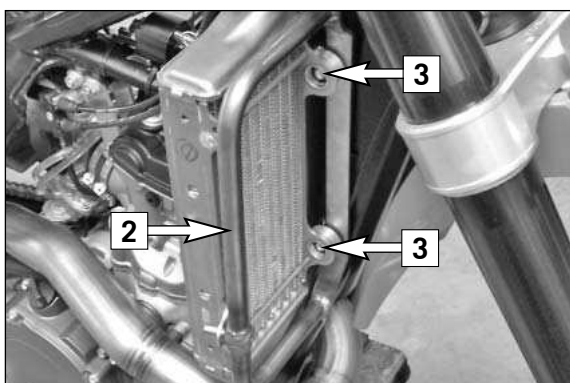
- Déposer la selle et le réservoir avec le déflecteur.

Remarque relative à Husaberg et Husqvarna:

La dépose du réservoir n'est pas nécessaire.

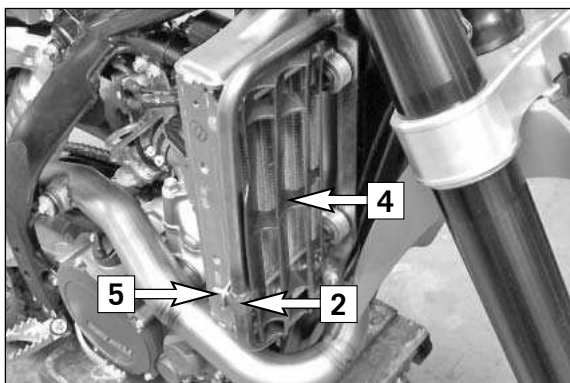
Pour les modèles munis d'avertisseur sonore, déposer ce dernier.

- Démontez le protège-radiateur (4).
- Retirer les vis M6x12 (1) et sortir le radiateur du cadre en tirant.



Montage

- Positionner la protection radiateur (2) entre le cadre et le radiateur, puis la fixer à l'aide des vis M6x15 (3) fournies.



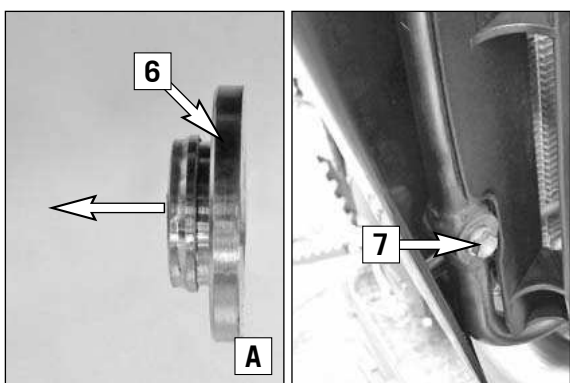
- Mettre la protection radiateur (4) et le réservoir accompagné du déflecteur en place.

- Monter la douille à collet (6) sur le déflecteur, dans le sens de la flèche (figure A).

REMARQUE :

Emboîter la douille à collet dans le boîtier du déflecteur.

- Positionner le déflecteur entre la fixation du radiateur (5) et la protection radiateur (2).



- Fixer le déflecteur à l'aide des vis M6x40 (7) et des rondelles jointes à la livraison.

Remarque relative à Husaberg et Husqvarna :

Pour les modèles munis d'avertisseur sonore, mettre également ce dernier en place.

Montage final

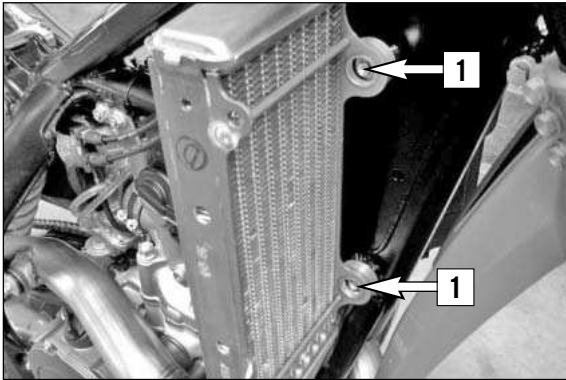
- Mettre la selle en place.

REMARQUE :

Régler l'angle de braquage gauche et droit de sorte que la fourche ne prenne pas appui sur la protection radiateur lors d'un braquage.

Volumen de suministro:

1x Juego de estribos de protección para radiador izquierda / derecha	
4x Tornillos hexagonales de collarín M6x15	0024060156
2x Tornillos hexagonales de collarín M6x40	0015060403
2x Arandelas planas A6,4	0021060003
2x Casquillos de collarín de aluminio	



Tareas previas de montaje

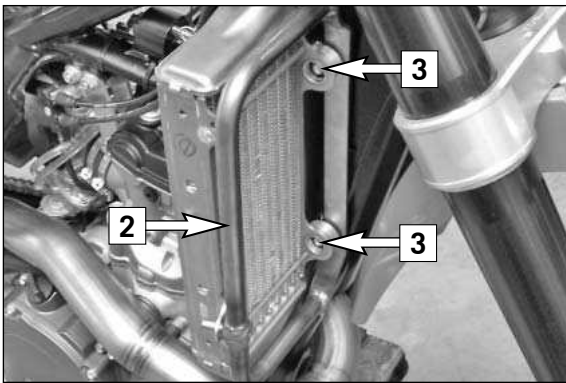
- Desmontar el asiento y el depósito con el spoiler.

Indicación para Husaberg y Husqvarna:

No debe desmontarse el depósito.

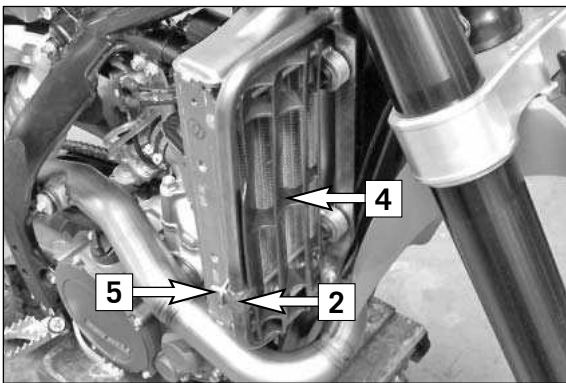
En los modelos con bocina, desmontarlo.

- Desmontar la protección del radiador (4).
- Extraer los tornillos M6x12 (1) y desmontar el radiador del chasis.



Montaje

- Colocar el estribo de protección para radiador (2) entre el chasis y el radiador y fijarlo con los tornillos M6x15 (3) suministrados.



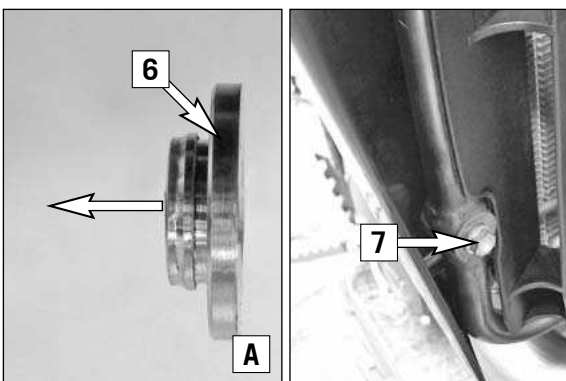
- Montar la protección del radiador (4) y el depósito con el spoiler.

- Montar el casquillo de collarín (6) en el spoiler del depósito en la dirección de la flecha (figura A).

NOTA:

Dejar que el casquillo de collarín se enclave en el plástico del spoiler del depósito.

- Colocar el spoiler del depósito entre la fijación del radiador (5) y el estribo de protección para radiador (2).



- Fijar el spoiler del depósito con los tornillos M6x40 (7) incluidos en el volumen de suministro y las arandelas planas.

Indicación para Husaberg y Husqvarna:

En los modelos con bocina, montarlo también.

Trabajos posteriores

- Montar el asiento

NOTA:

Ajustar el tope del manillar a izquierda y derecha de forma que la horquilla no toque el estribo de protección al girar hasta el tope.