

# INFORMATION

KTM PowerParts, HUSQVARNA Motorcycles Accessories



CLAMP FOR STEERING DAMPER

79012950200

06.2019

3.213.768

KTM AG  
Stallhofnerstraße 3  
A-5230 Mattighofen  
www.ktm.com

Husqvarna Motorcycles GmbH  
Stallhofnerstraße 3  
A-5230 Mattighofen  
www.husqvarna-motorcycles.com



## 3 DEUTSCH

Wir freuen uns, dass Sie sich für dieses Produkt entschieden haben.

Unser hochwertiges Qualitätsprodukt ist rennerprobt und wurde speziell für sportliche Herausforderungen entwickelt. Eine korrekte Montage des Produktes ist unerlässlich, um ein Maximum an Sicherheit und Funktionalität gewährleisten zu können. Bitte befolgen Sie daher die Montageanleitung oder wenden Sie sich an Ihren autorisierten Fachhändler.

**Für falsche Montage oder Verwendung dieses Produktes kann der (Quasi-)Hersteller bzw. Lieferant nicht zur Verantwortung gezogen werden.**

Vielen Dank.

## 7 ENGLISH

Thank you for choosing this product.

Our high quality product has been tested under racing conditions and was developed specifically for use in sports activities. Correct installation of the product is essential to ensure that a maximum degree of safety and functionality is achieved. Therefore, please follow the installation instructions or contact your authorized dealer.

**The (quasi) manufacturer or supplier cannot be held responsible for products that are incorrectly mounted or inappropriately used.**

Thank you.

## 11 ITALIANO

Grazie per aver scelto questo prodotto.

Questo nostro prodotto di pregiata qualità è collaudato nelle competizioni ed è stato sviluppato specificamente per gare sportive. Il montaggio corretto del prodotto è fondamentale per garantirne la massima sicurezza e funzionalità. Rispetti quindi le istruzioni di montaggio o rivolgerti al proprio concessionario autorizzato.

**Il produttore (detentore del marchio)/fornitore non può essere considerato responsabile per un montaggio o impiego errato del presente prodotto.**

Vi ringraziamo per l'attenzione!

## 15 FRANÇAIS

Merci d'avoir porté votre choix sur ce produit.

Notre produit de haute qualité est éprouvé pour les compétitions et a été conçu spécialement pour un usage sportif. Un montage approprié du produit est indispensable pour garantir une sécurité et une fonctionnalité maximales du véhicule. C'est pourquoi nous vous invitons à suivre scrupuleusement le manuel de montage ou à vous adresser à votre revendeur agréé.

**En cas de montage ou d'utilisation non conformes de ce produit, le (quasi) constructeur ou le fournisseur déclinent toute responsabilité.**

Merci !

## 19 ESPAÑOL

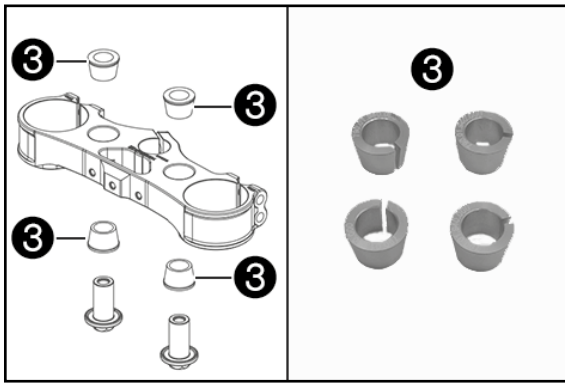
Le agradecemos que se haya decidido por este producto.

Este producto de alta calidad está probado para la competición y se ha desarrollado específicamente para las exigencias de este deporte. Para poder garantizar los máximos niveles de seguridad y funcionalidad, es imprescindible que el producto se monte correctamente. Por este motivo, es muy importante que siga las instrucciones del manual de montaje o que se ponga en contacto con su concesionario autorizado.

**El (cuasi) fabricante y el proveedor de este producto no se harán responsables del montaje y el uso incorrectos.**

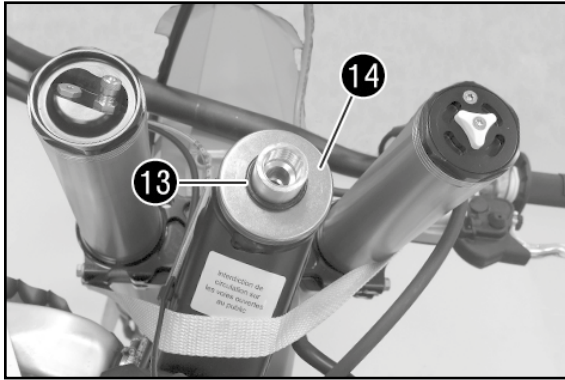
¡Muchas gracias!





**HINWEIS**

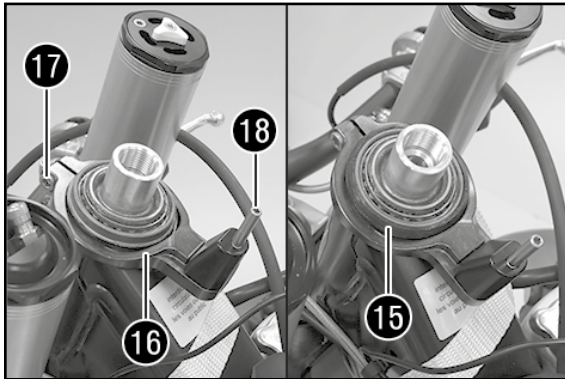
Die Buchsen ③ so montieren, dass die Öffnungsschlitze versetzt zueinander sind und nicht parallel verlaufen.



- O-Ring ⑬ entfernen.
- Schutzring ⑭ entfernen.
- Steuerkopfabdichtung ⑮ entfernen.

**HINWEIS**

Lager und Dichtelemente reinigen, auf Beschädigungen kontrollieren und fetten.



- Widerlager ⑯ (nicht im Lieferumfang) 79012970100 bündig mit dem Rahmen positionieren.

**HINWEIS**

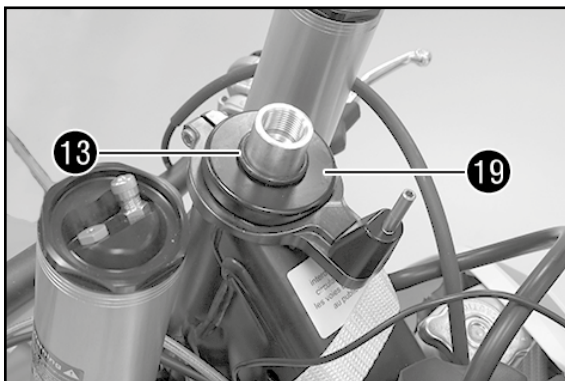
Widerlager so ausrichten, dass es in der Rahmen- bzw. Fahrzeugmitte liegt.

- Schraube ⑰ (Lieferumfang Widerlager) montieren und mit 10 Nm festziehen (Loctite 243).
- Langen Bolzen ⑱ (Lieferumfang Widerlager) montieren.

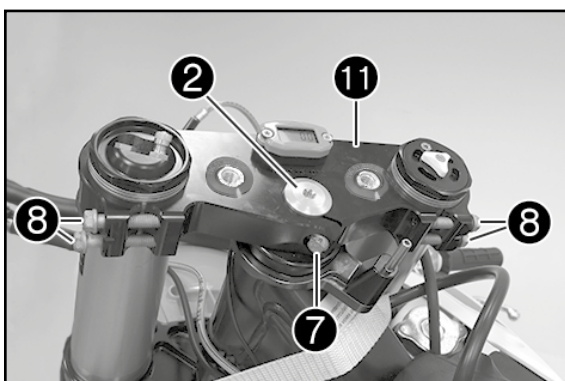
- Original-Steuerkopfabdichtung ⑮ montieren.

**⚠ ACHTUNG**

Vergewissern Sie sich, dass das Widerlager am ganzen Umfang des Steuerkopfrohrs aufliegt und fest sitzt!



- Schutzring ⑲ (Lieferumfang Widerlager) aufschieben.
- Original-O-Ring ⑬ aufschieben.

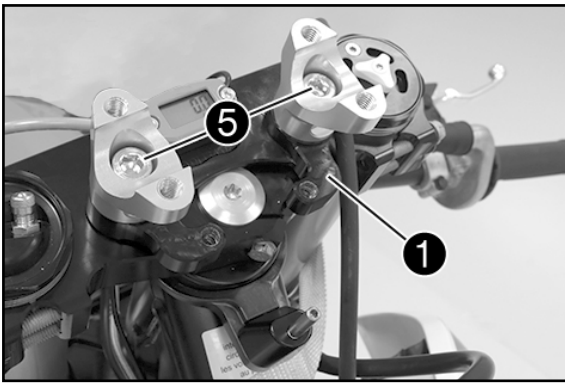


- Obere Gabelbrücke ⑪ montieren.

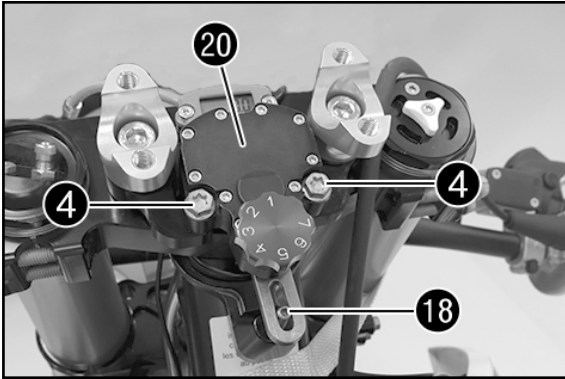
**! VORSICHT**

Vergewissern Sie sich, dass die Gabelbrücke richtig im Steuerkopf sitzt und nicht verkantet!

- Schrauben ⑧ mit 17 Nm festziehen.
- Schraube ② (Lieferumfang) montieren und mit 12 Nm festziehen.
- Original-Schraube ⑦ montieren und mit 20 Nm festziehen (Loctite 243).



- Halterung ① (Lieferumfang) positionieren.
- Lenkeraufnahmen positionieren.
- Schrauben ⑤ (Lieferumfang) montieren und mit 40 Nm festziehen (Loctite 243).

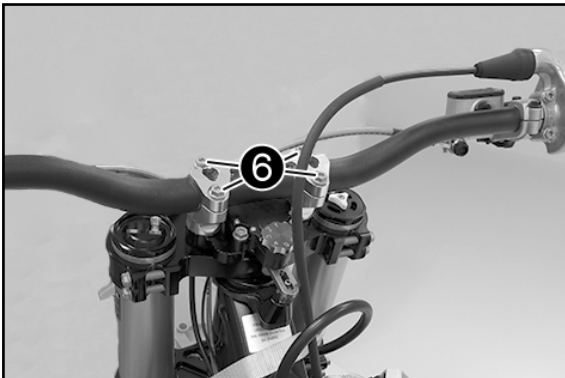


- Lenkungsdämpfer ⑳ 77012005000 oder 81312905000 (nicht im Lieferumfang) positionieren.
- ✓ Bolzen ⑱ greift in den Lenkungsdämpferarm ein, Mindestüberstand 1,5 mm

#### HINWEIS

Der Überstand des Bolzens ⑱ muss mindestens 1,5 mm betragen, ggf. einstellen.

- Schrauben ④ (Lieferumfang) montieren und mit 20 Nm festziehen.



- Lenker positionieren.
- HINWEIS  
Auf die korrekte Verlegung der Kabel und Leitungen achten.

- Lenkerklemmbrücken positionieren.
- Original-Schrauben ⑥ montieren, aber noch nicht festziehen.
- Lenkerklemmbrücken vorne auf Block schrauben, dann alle Schrauben gleichmäßig mit 20 Nm festziehen.



- Schraube Lenkanschlag ⑳ beidseitig entfernen.
- Mutter ㉒ und Anschlagsschraube ㉓ (beides Lieferumfang Widerlager) beidseitig montieren.
- Lenkanschlag einstellen.

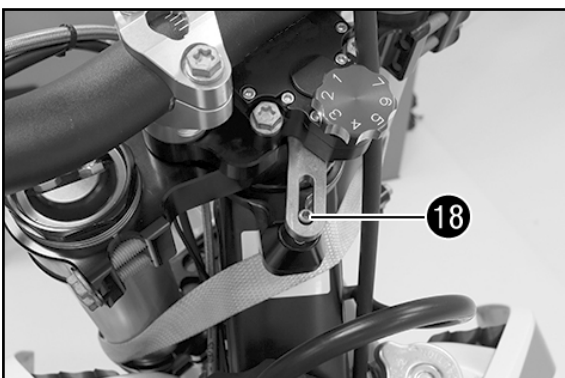
#### ⚠ ACHTUNG

Die Lenkanschlagschrauben dürfen nicht entfernt oder zu weit eingeschraubt werden. Es muss zu jeder Zeit gewährleistet sein, dass die Gabelbrücke zuerst an den Lenkanschlagschrauben und nicht am Lenkungsdämpferanschlag ansteht!

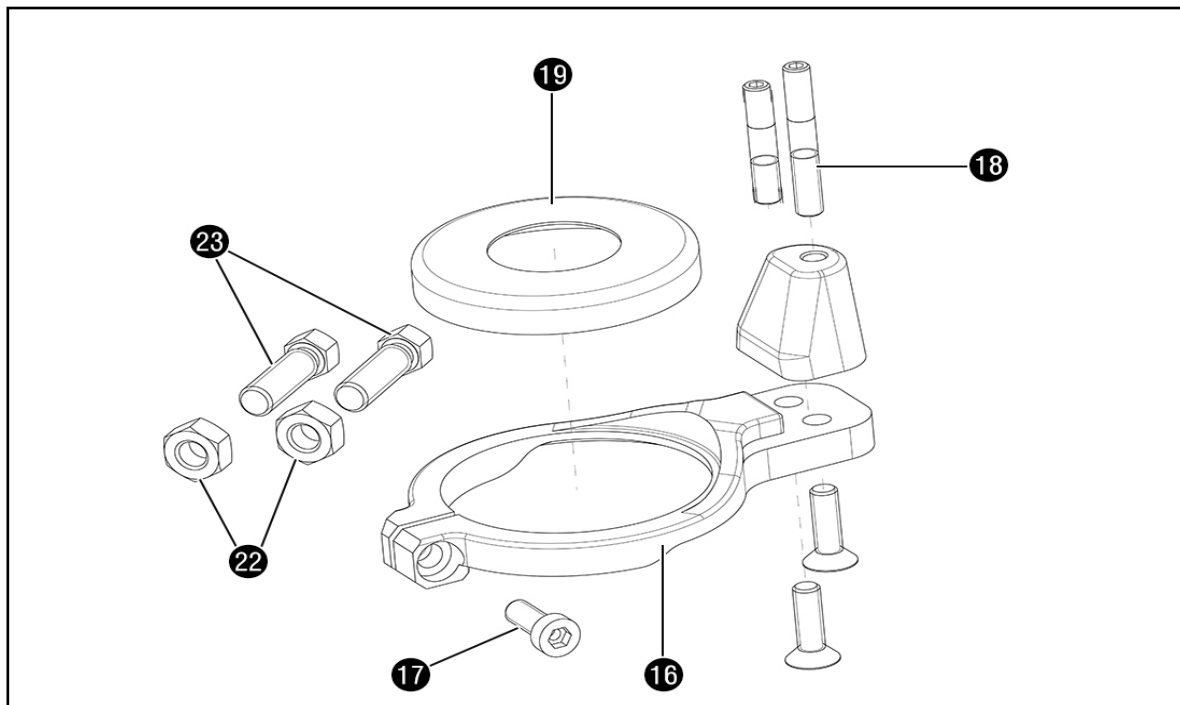
Der Bolzen ⑱ muss bei eingeschlagenem Lenker noch Spiel nach unten im Lenkungsdämpferarm haben!

#### Nacharbeit

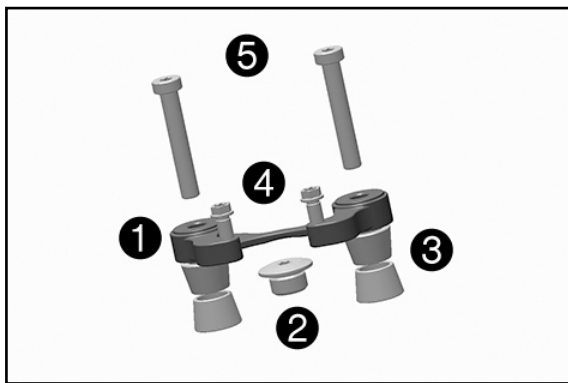
- Steuerkopflagerspiel kontrollieren und ggf. einstellen (s. Bedienungsanleitung).
- Startnummerntafel einbauen (s. Bedienungsanleitung).
- Lenkerpolster montieren (s. Bedienungsanleitung).
- Motorrad vom Hubständer nehmen (s. Bedienungsanleitung).



Widerlager Lenkungsämpfer 79012970100 (nicht im Lieferumfang) beinhaltet 2 Bolzenlängen. Für den Lenkungsämpfer 77012005000 (KTM) und 81312905000 (HQV) wird der lange Bolzen 18 benötigt.







**Scope of supply**

- 1x steering damper bracket ①
- 1x screw M20x1.5 ②
- 4x socket handlebar support ③
- 2x collar screw M8x25 ④
- 2x flat-head screw M10x70 ⑤

**! ATTENTION**

This assembly set can only be installed and operated in combination with the following items:

- Thrust bearing steering damper 79012970100
- Steering damper KTM 77012005000
- HQV 81312905000

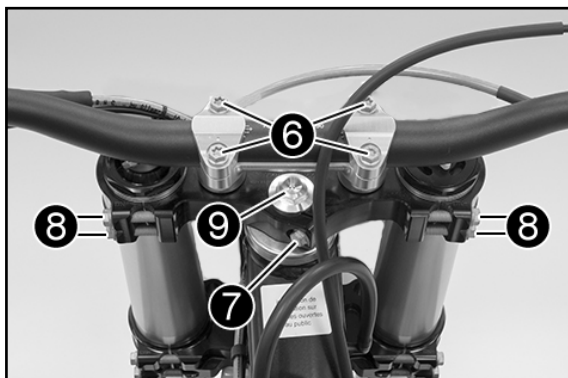
**Preparatory work**

- Raise the motorcycle with a lift stand (see the Owner's Manual).
- Take off the handlebar cushion (see the Owner's Manual).
- Remove start number plate (see Owner's Manual).

**! ATTENTION**

Secure the fork and front wheel to the frame in this position with a tension belt!

If the upper triple clamp is removed, the fork may slip away or dip downwards!



**Assembly**

- Remove screws ⑥ and take off handlebar clamps.
- Take off handlebars and place to one side.

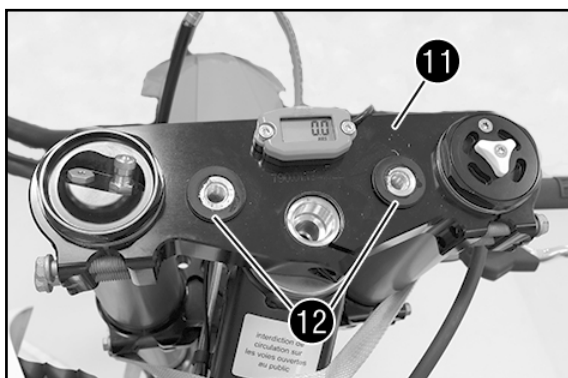
**NOTE**

Cover the components to protect them against damage. Do not kink the cables and lines.

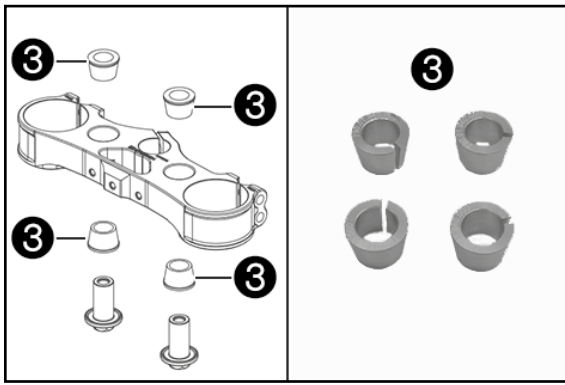
- Remove screw ⑦.
- Loosen screws ⑧.
- Remove screw ⑨.



- Remove screws ⑩.
- Take off handlebar supports.

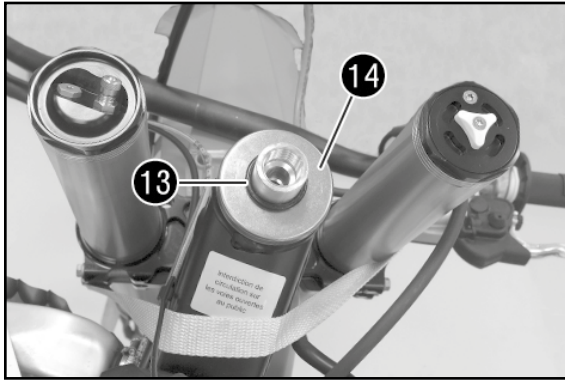


- Using a plastic hammer, knock lightly from below on the upper triple clamp ⑪ and take off triple clamp.
- Remove rubber bushing ⑫ and replace with the bushings ③ (included).



## NOTE

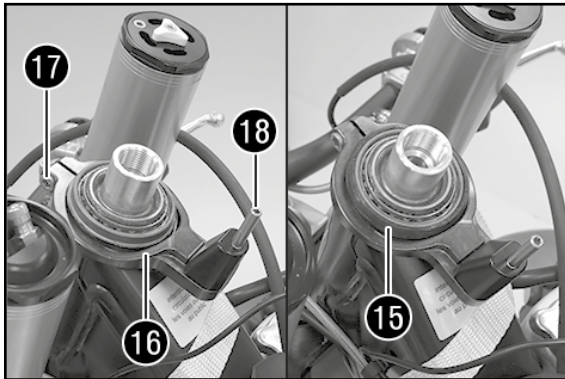
Mount the bushings **3** so that the opening slits are offset against each other and do not run in parallel.



- Remove O-Ring **13**.
- Remove protective ring **14**.
- Remove steering head seal **15**.

## NOTE

Clean the bearing and sealing elements, check for damage, and grease.



- Position thrust bearing **16** (not included) 79012970100 flush with the frame.

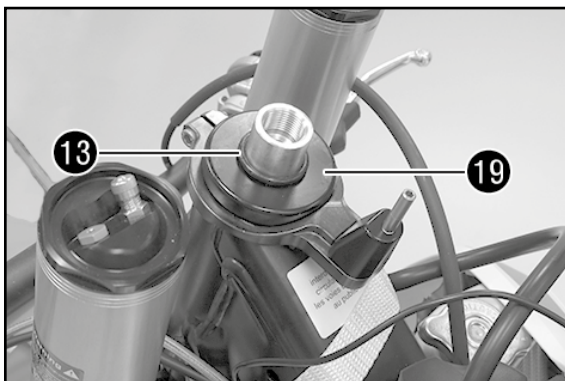
## NOTE

Align the thrust bearing so that it lies in the middle of the frame/vehicle.

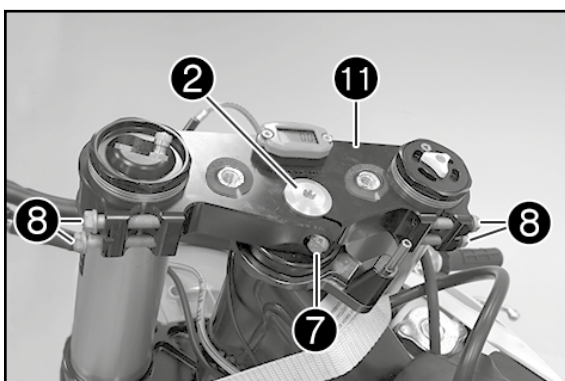
- Mount screw **17** (included with thrust bearing) and tighten to 10 Nm (Loctite 243).
- Mount long pin **18** (included with thrust bearing).
- Mount original steering head seal **15**.

**⚠ WARNING**

**Make sure the thrust bearing lies on the entire circumference of the steering head and is fixed firmly!**



- Slide on protective ring **19** (included with thrust bearing).
- Slide on original O-Ring **13**.



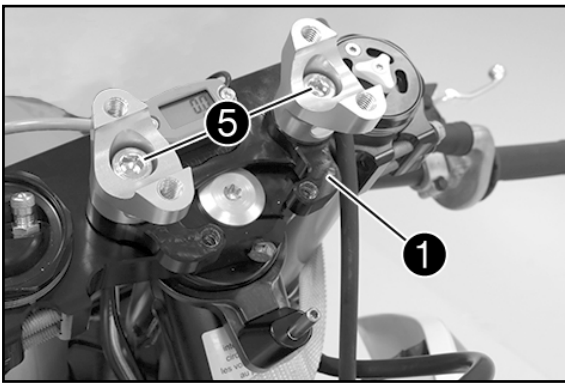
- Mount upper triple clamp **11**.

**! ATTENTION**

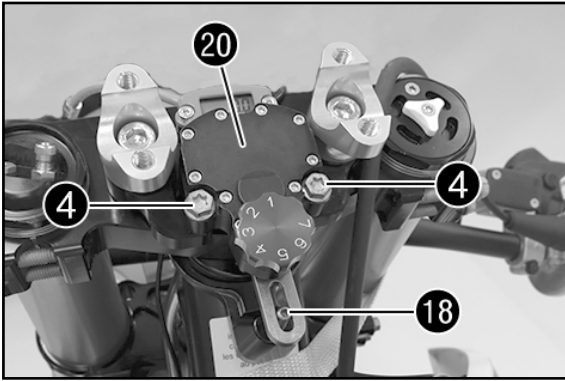
**Make sure the triple clamp is properly seated in the steering head and is not tilted!**

- Tighten screws **8** to 17 Nm.
- Mount screw **2** (included) and tighten to 12 Nm.
- Mount original screw **7** and tighten to 20 Nm (Loctite 243).





- Position bracket **1** (included).
- Position handlebar supports.
- Mount screws **5** (included) and tighten to 40 Nm (Loctite 243).

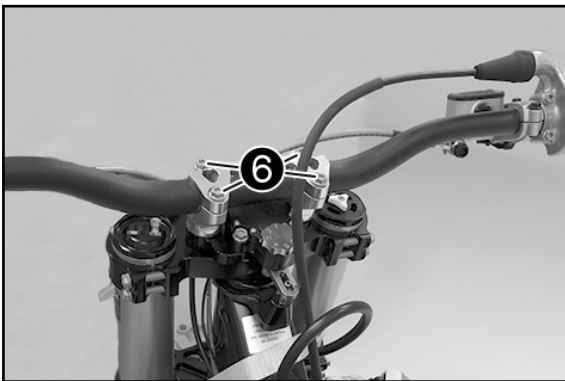


- Position steering damper in position **20** 77012005000 or 81312905000 (not included).
- ✓ Pin **18** engages in steering damper arm, minimum projection 1.5 mm

**NOTE**

The projection of the pin **18** must be at least 1.5 mm, adjust as necessary.

- Mount screws **4** (included) and tighten using 20 Nm.



- Position handlebars.

**NOTE**

Make sure the cables and wiring are positioned correctly.

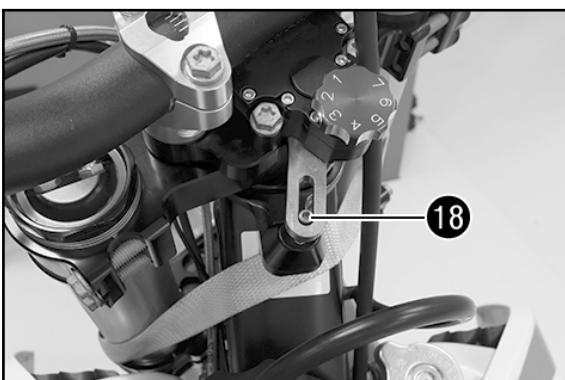
- Position the handlebar clamps.
- Mount original screws **6** but do not tighten yet.
- Screw the front handlebar clamps onto the block then tighten all screws evenly to 20 Nm.



- Remove handlebar stop screw **21** on both sides.
- Mount nuts **22** and stop screw **23** (both included with thrust bearing) on both sides.
- Adjust the handlebar stop.

**⚠ WARNING**

**Do not remove the handlebar stop screws or screw them in too far. At all times make sure the triple clamp firstly rests against the handlebar stop screws and not against the steering damper stop!**

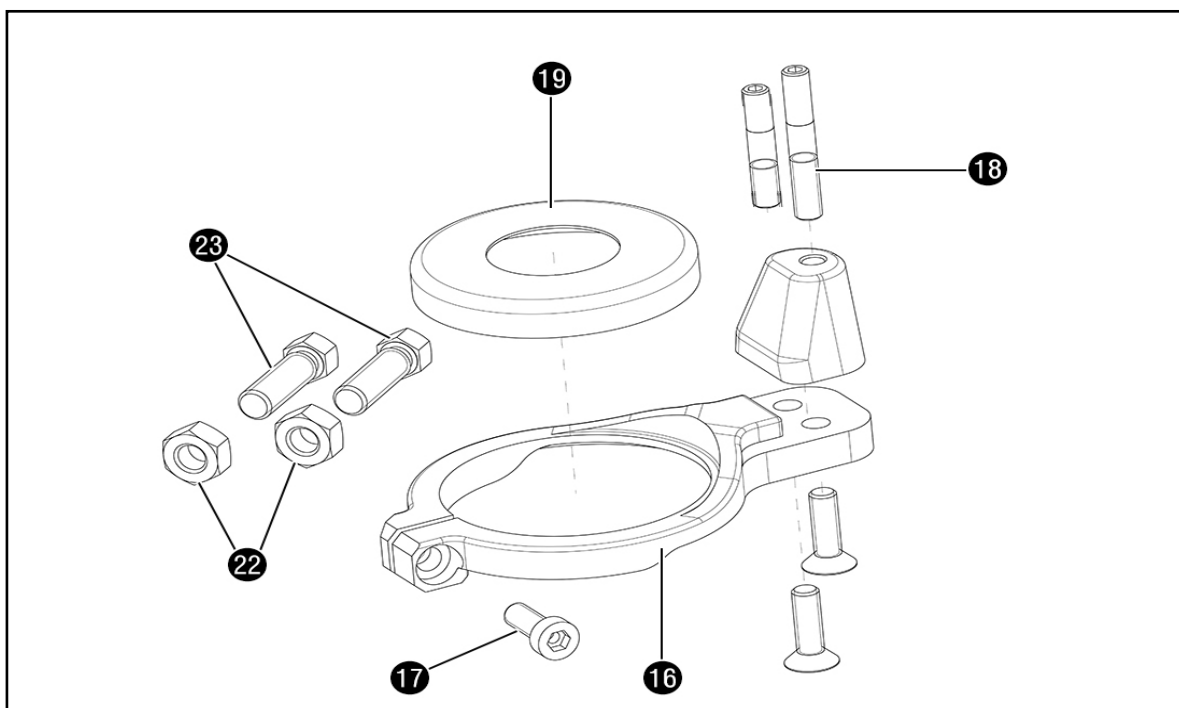


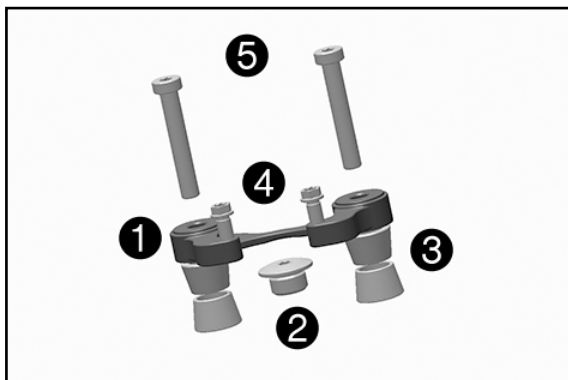
**The pin **18** must still have downward play in the steering damper arm with the handlebar at full lock!**

**Final steps**

- Check the steering head bearing play and adjust if necessary (see Owner's Manual).
- Install the start number plate (see Owner's Manual).
- Mount the handlebar cushion (see Owner's Manual).
- Take the motorcycle off the lift stand (see the Owner's Manual).

The thrust bearing of the steering damper 79012970100 (not included) contains 2 lengths of pin. The long pin 18 is required for the steering dampers 77012005000 (KTM) and 81312905000 (HQV).





## Materiale fornito

- N. 1 supporto ammortizzatore di sterzo ❶
- N. 1 vite M20x1,5 ❷
- N. 4 bocche sede manubrio ❸
- N. 2 viti flangiate M8x25 ❹
- N. 2 viti a testa piatta M10x70 ❺

## ! AVVERTIMENTO

Questo kit di montaggio può essere utilizzato solo in combinazione con il seguente articolo:

- |   |             |
|---|-------------|
| - Controsupporto ammortizzatore di sterzo | 79012970100 |
| - Ammortizzatore di sterzo KTM            | 77012005000 |
| HQV                                       | 81312905000 |

## Operazione preliminare

- Sollevare la motocicletta tramite il cavalletto di sollevamento (v. manuale d'uso).
- Rimuovere il paracolpi del manubrio (v. manuale d'uso).
- Smontare la tabella portanumero (v. manuale d'uso).

## ! AVVERTIMENTO

Fissare in questa posizione la forcella e la ruota anteriore al telaio con una cinghia di serraggio!

Dopo aver rimosso la piastra superiore della forcella, la forcella potrebbe scivolare o slittare verso il basso!

## Montaggio

- Rimuovere le viti ❹ ed estrarre i morsetti del manubrio.
- Estrarre il manubrio e metterlo da parte.

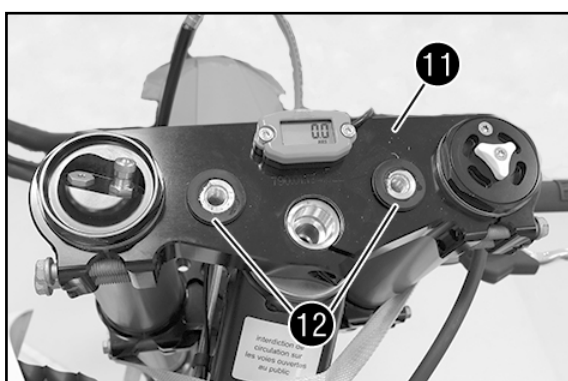
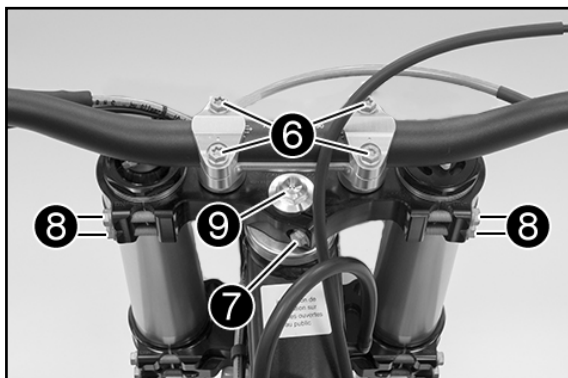
### AVVERTENZA

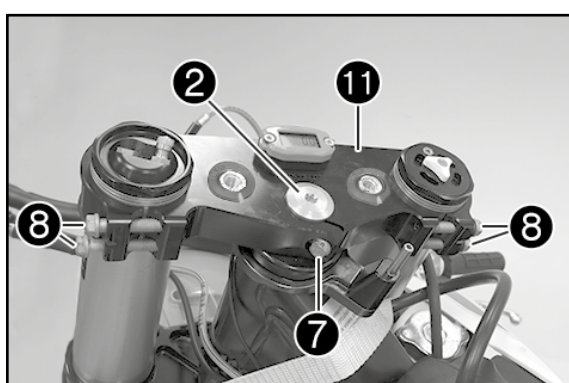
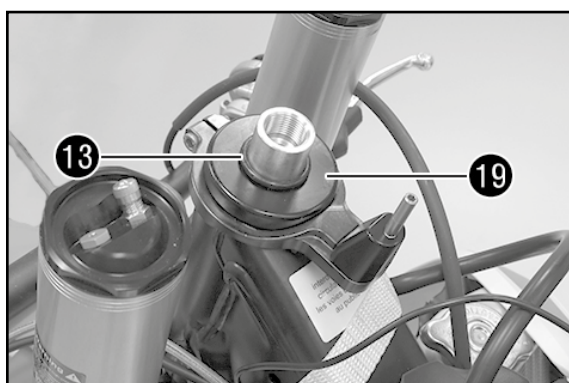
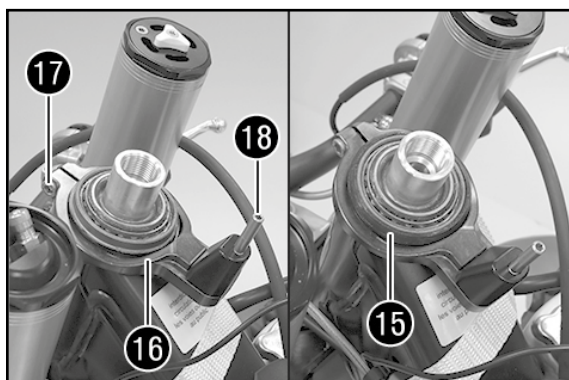
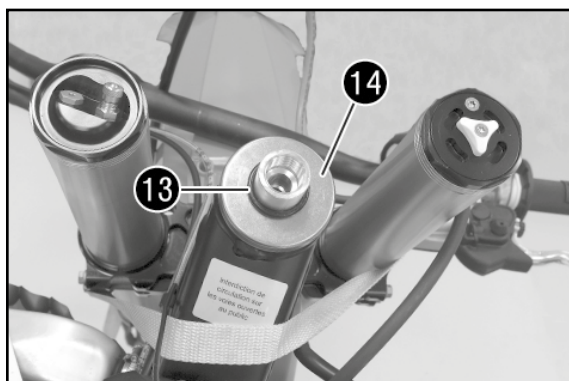
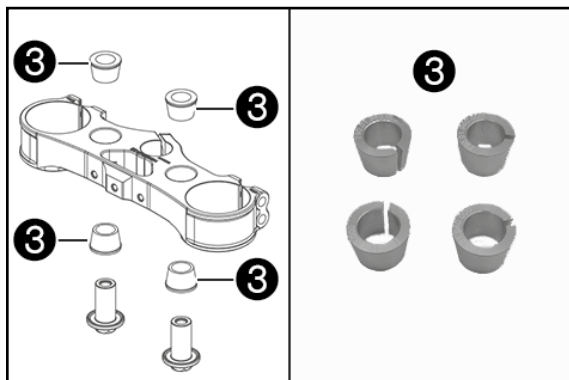
Coprire i componenti per evitare di danneggiarli. Non piegare cavi e tubazioni.

- Rimuovere la vite ❷.
- Svitare le viti ❸.
- Rimuovere la vite ❹.

- Rimuovere le viti ❺.
- Rimuovere le sedi del manubrio.

- Battere leggermente con un martello di plastica dal basso sulla piastra superiore della forcella ❾ e rimuovere la piastra della forcella.
- Rimuovere le bussole in gomma ❿ e sostituirle con le bussole ❸ (in dotazione).



**AVVERTENZA**

Montare le bussole **3** in modo tale che le fessure di apertura siano spostate l'una rispetto all'altra e non siano parallele.

- Rimuovere l'O-ring **13**.
- Rimuovere l'anello di protezione **14**.
- Rimuovere la guarnizione del canotto di sterzo **15**.

**AVVERTENZA**

Pulire i cuscinetti e gli elementi di tenuta, controllare l'eventuale presenza di danni e ingrassare.

- Posizionare il controsupporto **15** (non in dotazione) 79012970100 a filo con il telaio.

**AVVERTENZA**

Orientare il controsupporto in modo tale che si trovi al centro del telaio o del veicolo.

- Montare la vite **17** (in dotazione con il controsupporto) e serrare a 10 Nm (Loctite 243).
- Montare il perno lungo **18** (in dotazione con il controsupporto).

- Montare la guarnizione del canotto di sterzo originale **15**.

**⚠ ATTENZIONE**

Assicurarsi che il controsupporto si trovi lungo tutto il perimetro del canotto di sterzo e che sia correttamente in sede!

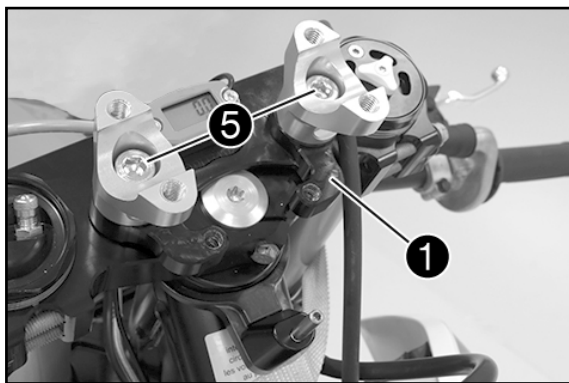
- Infilare l'anello di protezione **19** (in dotazione con il controsupporto).
- Infilare l'O-ring originale **13**.

- Montare la piastra superiore della forcella **11**.

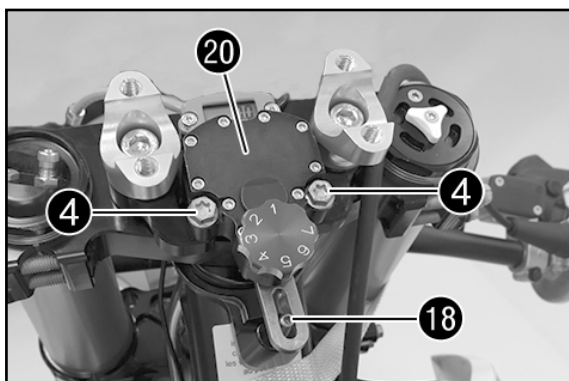
**! AVVERTIMENTO**

Assicurarsi che la piastra della forcella sia correttamente in sede nel canotto di sterzo e non si inclini!

- Serrare le viti **8** a 17 Nm.
- Montare la vite **2** (in dotazione) e serrare a 12 Nm.
- Montare la vite originale **7** e serrarla a 20 Nm (Loctite 243).



- Posizionare il supporto **1** (in dotazione).
- Posizionare le sedi del manubrio.
- Montare le viti **5** (in dotazione) e serrare a 40 Nm (Loctite 243).



- Posizionare l'ammortizzatore di sterzo **20** 77012005000 o 81312905000 (non in dotazione).
- ✓ Il perno **18** si innesta nell'ammortizzatore di sterzo, sporgenza minima 1,5 mm

#### AVVERTENZA

Il perno **18** deve sporgere di almeno 1,5 mm, se necessario regolarlo.

- Montare le viti **4** (in dotazione) e serrarle a 20 Nm.



- Posizionare il manubrio.

#### AVVERTENZA

Fare attenzione alla corretta disposizione di cavi e tubazioni.

- Posizionare i morsetti del manubrio.
- Montare le viti originali **6**, ma non serrarle ancora.
- Avvitare in posizione anteriore i morsetti del manubrio in modo che le due parti dei morsetti si tocchino, quindi serrare tutte le viti in modo uniforme a 20 Nm.



- Rimuovere la vite della battuta sterzo **21** da entrambi i lati.
- Montare il dado **22** e la vite d'arresto **23** (entrambi in dotazione con il controsupporto) su entrambi i lati.
- Regolare la battuta sterzo.

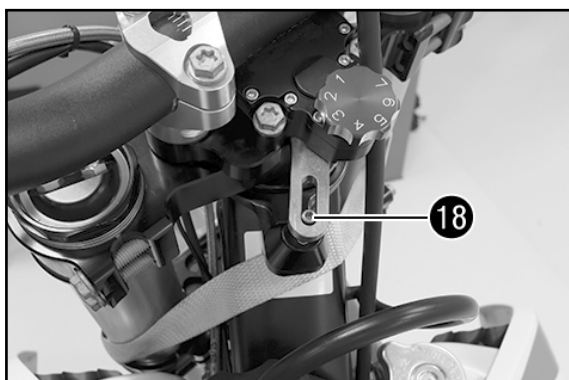
#### ⚠ ATTENZIONE

Non rimuovere e non avvitare eccessivamente le viti di arresto dello sterzo. Assicurarsi sempre che la piastra della forcella sia a contatto con le viti di arresto dello sterzo e non con la battuta di arresto dell'ammortizzatore di sterzo!

Il perno **18**, a sterzo completamente girato da un lato, deve avere ancora gioco verso il basso nell'ammortizzatore di sterzo!

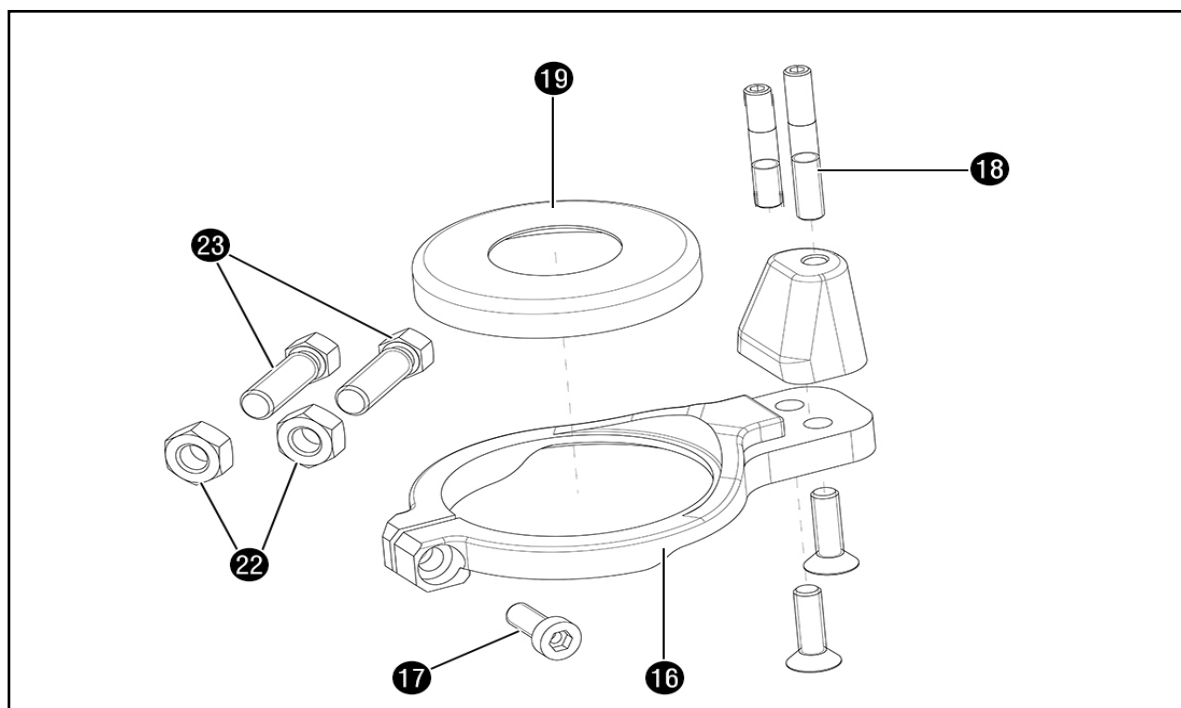
#### Operazione conclusiva

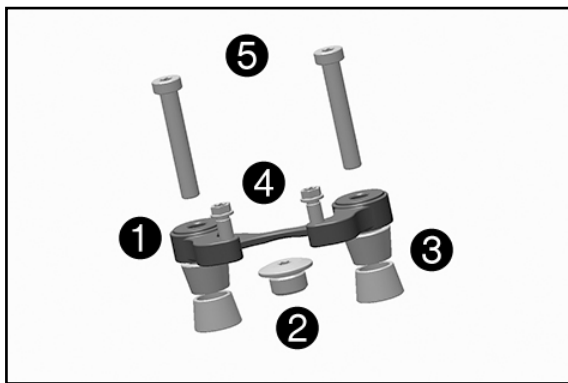
- Controllare e se necessario regolare il gioco dei cuscinetti del canotto di sterzo (v. manuale d'uso).
- Montare la tabella portanumero (v. manuale d'uso).
- Montare i paracolpi del manubrio (v. manuale d'uso).
- Rimuovere la motocicletta dal cavalletto alzamoto (v. Manuale d'uso).





Il controsupporto per l'ammortizzatore di sterzo 79012970100 (non in dotazione) contiene perni di 2 lunghezze diverse.  
Per gli ammortizzatori di sterzo 77012005000 (KTM) e 81312905000 (HGV) è necessario il perno lungo 18.





## Contenu de la livraison

- 1x fixation d'amortisseur de direction ❶
- 1x vis M20x1,5 ❷
- 4x douilles de fixation du guidon ❸
- 2x vis à épaulement M8x25 ❹
- 2x vis à tête plate M10x70 ❺

### ! ATTENTION

Ce kit de montage peut être utilisé uniquement avec l'article suivant :

- Butée de support d'étrier de l'amortisseur de direction 79012970100
- Amortisseur de direction KTM 77012005000
- HQV 81312905000

### Travaux préalables

- Relever la moto avec un socle réglable (voir le manuel d'utilisation).
- Déposer le protège-guidon (voir le manuel d'utilisation).
- Déposer la plaque frontale (voir le manuel d'utilisation).

### ! ATTENTION

Fixer la fourche et la roue avant au cadre à l'aide d'un tendeur et dans cette position !

Lorsque le té de fourche supérieur est retiré, la fourche peut glisser ou descendre !

### Montage

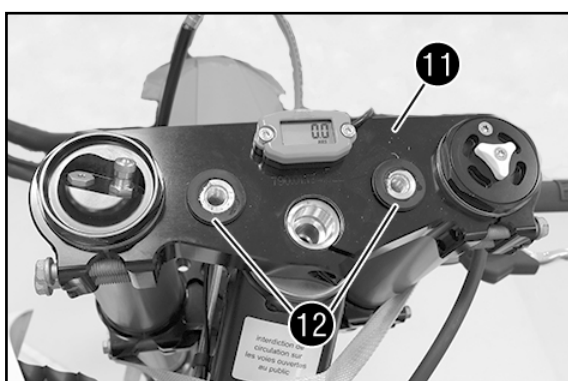
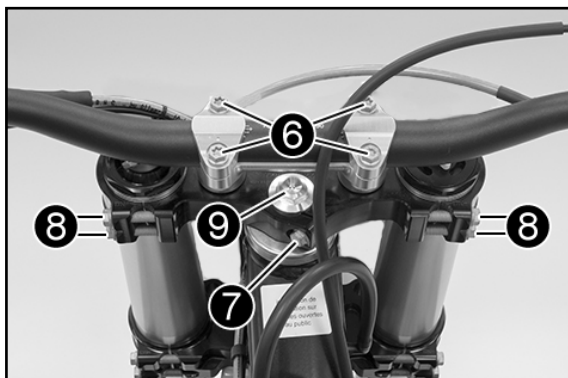
- Retirer les vis ❹ et les brides de serrage du guidon.
- Démontez le guidon et le poser sur le côté.

#### REMARQUE

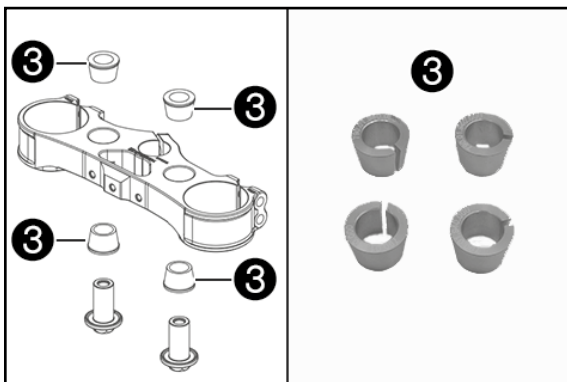
Protéger les composants de tout dommage en les recouvrant. Ne pas plier les câbles ni les conduites.

- Retirer la vis ❷.
- Desserrer les vis ❸.
- Retirer la vis ❺.

- Retirer les vis ❻.
- Déposer les fixations du guidon.

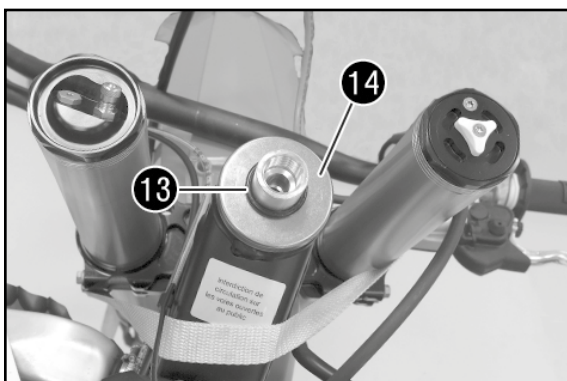


- À l'aide d'un maillet en plastique, taper légèrement le dessous de la té de fourche supérieur ❶ et la retirer.
- Retirer les douilles en caoutchouc ❷ et les remplacer par les douilles ❸ (livrées).



## REMARQUE

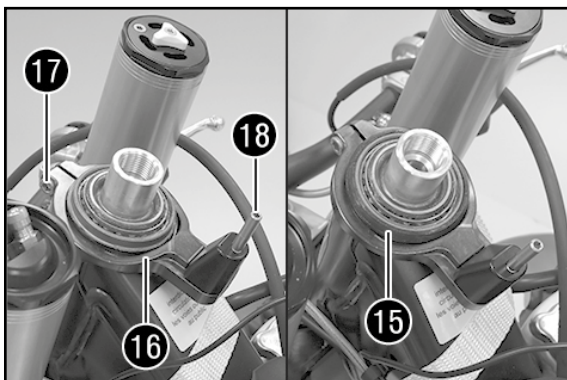
Monter les douilles ③ pour que les fentes d'ouverture soient décalées les unes par rapport aux autres et pas parallèles.



- Retirer le joint torique ⑬.
- Retirer la bague de protection ⑭.
- Retirer le joint d'étanchéité de la tête de direction ⑮.

## REMARQUE

Nettoyer les paliers et les pièces d'étanchéité, vérifier qu'ils ne sont pas endommagés et les graisser.



- Mettre en place la butée de support d'étrier ⑯ (non fournie) 79012970100 pour qu'elle affleure au cadre.

## REMARQUE

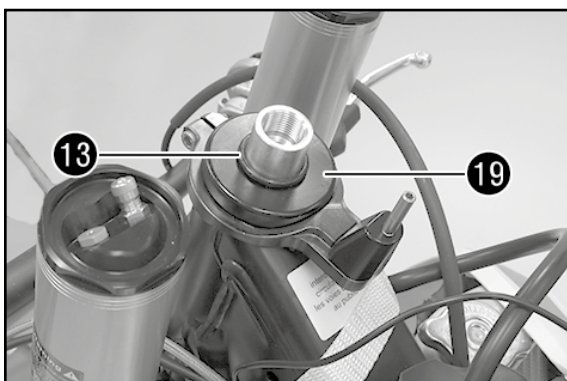
Orienter la butée de support d'étrier pour qu'elle se trouve au centre du cadre/du véhicule.

- Monter la vis ⑪ (fournie avec la butée de support d'étrier) et serrer à 10 Nm (Loctite 243).
- Monter les axes long ⑱ (fournis avec la butée de support d'étrier).

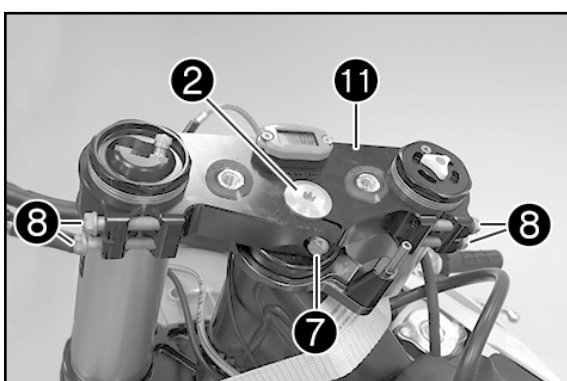
- Monter le joint d'étanchéité d'origine de la tête de direction ⑮.

**⚠ ATTENTION**

Ne pas oublier que la butée de support d'étrier repose sur toute la surface de la tête de direction et qu'elle est bloquée !



- Emmancher la bague de protection ⑲ (fournie avec la butée de support d'étrier).
- Emmancher le joint torique d'origine ⑬.

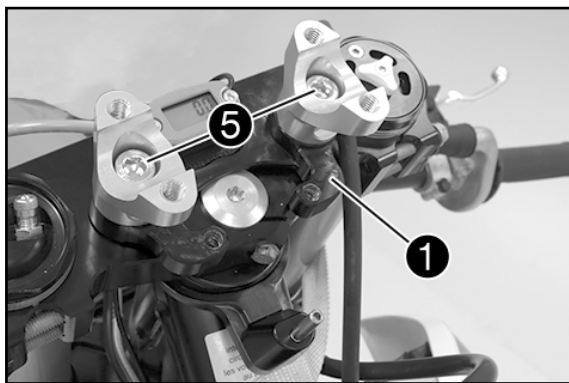


- Monter le té de fourche supérieur d'origine ⑪.

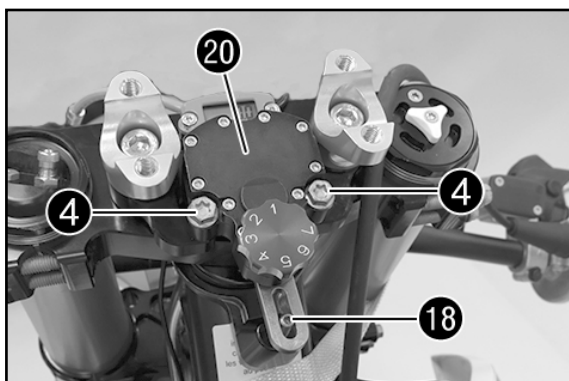
**! ATTENTION**

Ne pas oublier que le té de fourche doit être bien positionné dans la tête de direction et ne doit pas rester coincé !

- Serrer les vis ③ à 17 Nm.
- Mettre la vis ② (fournie) en place et la serrer à 12 Nm.
- Mettre la vis d'origine ⑥ en place et la serrer à 20 Nm (Loctite 243).



- Mettre en place la fixation **1** (fournie).
- Mettre en place les fixations du guidon.
- Mettre en place les vis **11** (fournies) et serrer à 40 Nm (Loc-tite 243).



- Mettre en place l'amortisseur de direction **20** 77012005000 ou 81312905000 (non livré).

✓ L'axe **18** s'engage dans le bras d'amortisseur de direction d'au moins 1,5 mm

#### REMARQUE

Le dépassement de l'axe **18** doit être d'au moins 1,5 mm, le cas échéant, il faut corriger.

- Mettre en place les vis **4** (fournies) et les serrer à 20 Nm.



- Positionner le guidon.

#### REMARQUE

Veiller à la pose correcte des câbles et des durites.

- Positionner les brides de serrage du guidon.
- Mettre en place les vis d'origine **6**, mais sans les serrer.
- Visser les brides de serrage du guidon jusqu'en butée, puis serrer uniformément toutes les vis à 20 Nm.



- Retirer les vis de butée de direction **21** des deux côtés.
- Monter l'écrou **22** et la vis de butée **23** (fournis avec la butée de support d'étrier) des deux côtés.
- Régler la butée de direction.

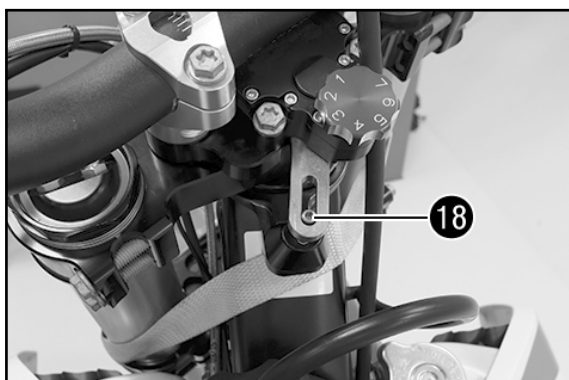
#### ⚠ ATTENTION

Les vis de butée de direction ne doivent pas être retirées ou ne pas être trop dévissées. Il faut s'assurer à tout moment que le té de fourche repose d'abord sur la vis de butée de direction et pas sur la butée de l'amortisseur de direction !

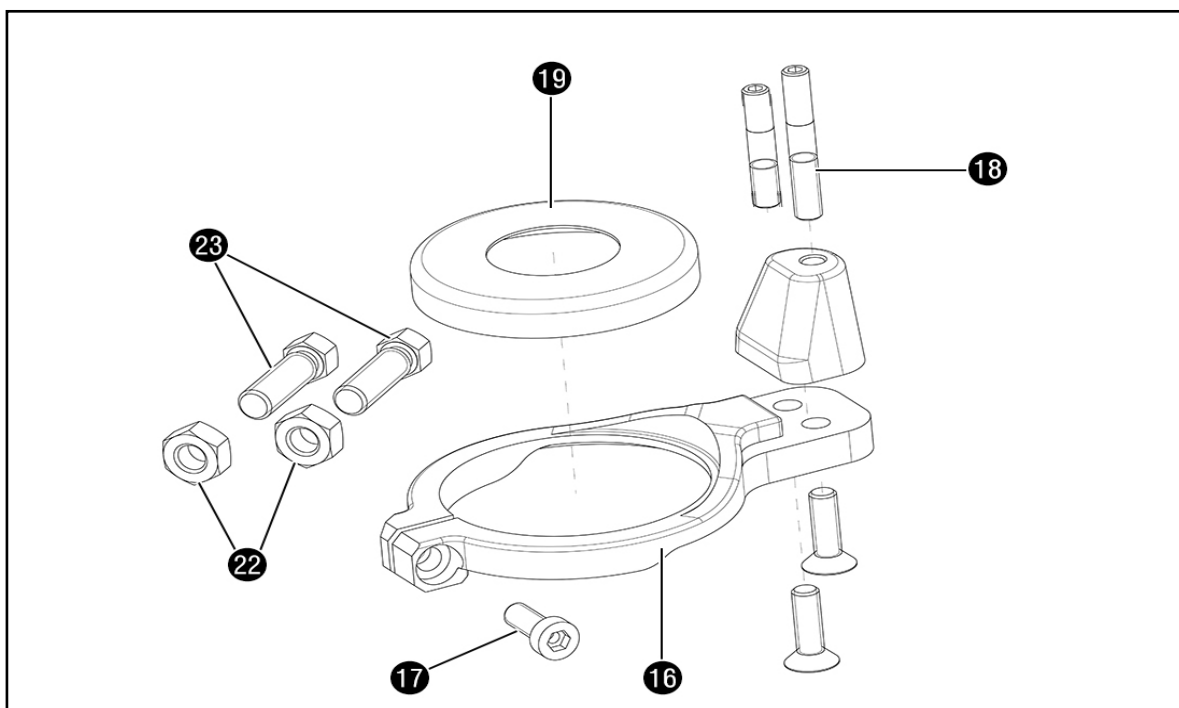
L'axe **18** doit conserver un jeu vers le bas dans le bras d'amortisseur de direction lorsque le guidon est enfoncé !

#### Travaux ultérieurs

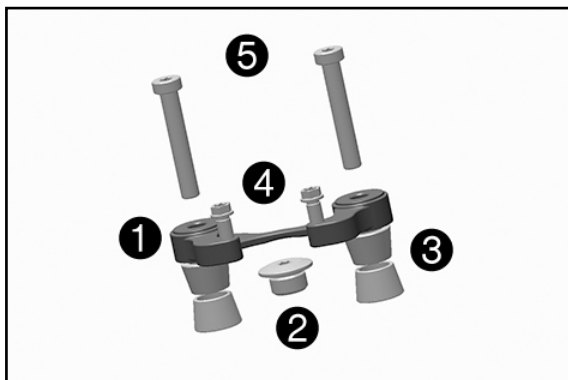
- Vérifier le jeu du palier de la tête de direction et le régler le cas échéant (voir le manuel d'utilisation).
- Monter la plaque frontale (voir le manuel d'utilisation).
- Monter le protège-guidon (voir le manuel d'utilisation).
- Descendre la moto du socle réglable (voir le manuel d'utilisation).



La butée de support d'étrier de l'amortisseur de direction 79012970100 (non fournie) contient 2 longueurs d'axe. Pour l'amortisseur de direction 77012005000 (KTM) et le 81312905000 (HGV) on utilise l'axe long 18.







## Volumen de suministro

- 1x soporte del amortiguador de la dirección ①
- 1x tornillo M20x1,5 ②
- 4x casquillos del alojamiento del manillar ③
- 2x tornillos de collarín M8x25 ④
- 2x tornillos de cabeza plana M10x70 ⑤

### ! AVISO

Este set de montaje únicamente puede instalarse y operarse en combinación con los siguientes artículos:

- Contraapoyo del amortiguador de la dirección 79012970100
- Amortiguador de la dirección KTM 77012005000
- HQV 81312905000

## Trabajos previos

- Levantar la motocicleta con el soporte de elevación (véase el manual de instrucciones).
- Quitar el acolchado del manillar (véase el manual de instrucciones).
- Desmontar la placa portanúmeros (véase el manual de instrucciones).

### ! AVISO

¡Fijar la horquilla y la rueda delantera al chasis con una correa de sujeción en esta posición.  
Si se retira la tija superior de la horquilla, la horquilla puede patinar o desplazarse hacia abajo!

## Montaje

- Quitar los tornillos ⑥ y retirar las bridas del manillar.
- Desmontar el manillar y colocarlo a un lado.

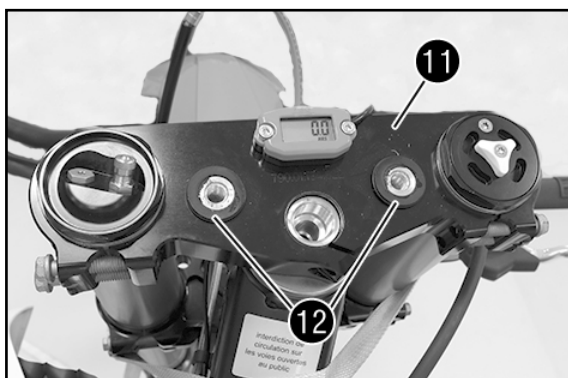
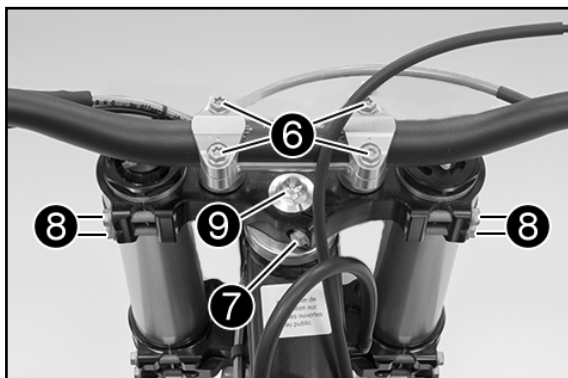
### ADVERTENCIA

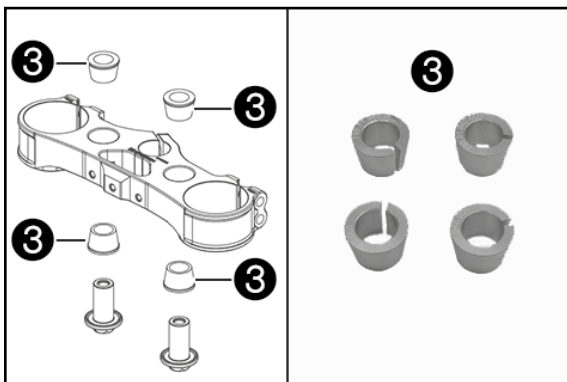
Tapar los componentes para que no resulten dañados. No doblar los cables ni las conducciones.

- Retirar el tornillo ⑦.
- Aflojar los tornillos ⑧.
- Retirar el tornillo ⑨.

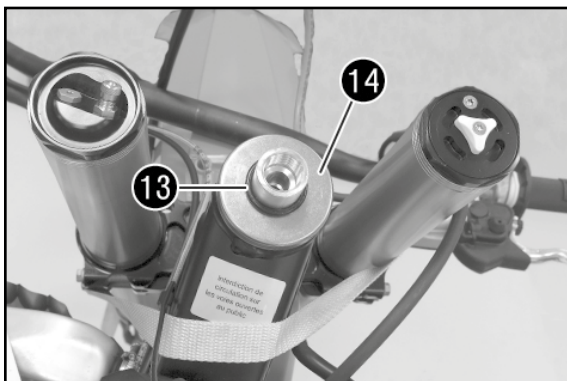
- Retirar los tornillos ⑩.
- Quitar los alojamientos del manillar.

- Golpear suavemente en la tija superior de la horquilla ⑪ con un martillo de plástico desde abajo y retirar la tija de la horquilla.
- Retirar los casquillos de goma ⑫ y sustituirlos por los casquillos ③ (volumen de suministro).



**ADVERTENCIA**

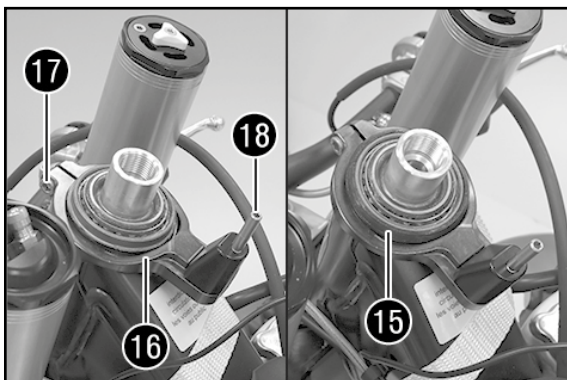
Montar los casquillos **3** de forma que las ranuras estén desfasadas entre sí y no paralelas.



- Retirar la junta tórica **13**.
- Retirar el anillo de protección **14**.
- Retirar la junta de la pipa de dirección **15**.

**AVISO**

Limpiar los cojinetes y las juntas, comprobar que no están deteriorados y engrasarlos.



- Posicionar el contraapoyo **16** (no incluido en el volumen de suministro) 79012970100 al ras con el chasis.

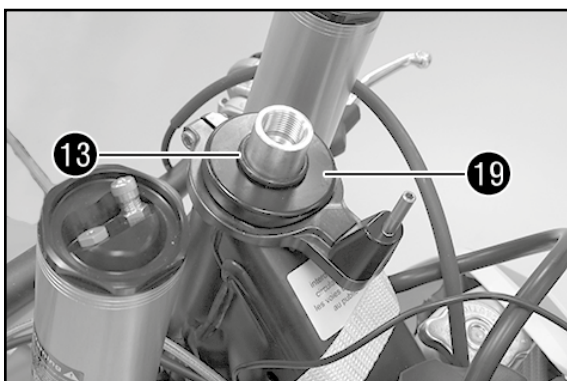
**ADVERTENCIA**

Alinear el contraapoyo de forma que quede en la mitad del chasis o del vehículo.

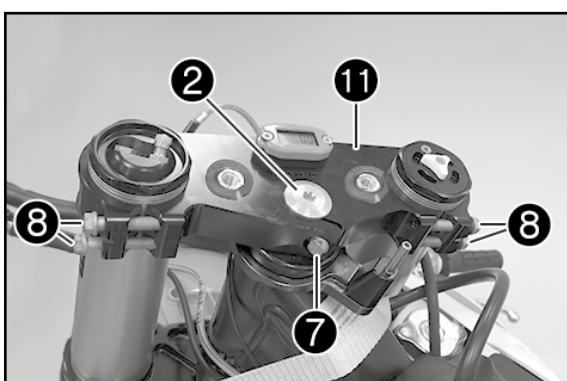
- Montar el tornillo **17** (volumen de suministro del contraapoyo) y apretarlo a 10 Nm (Loctite 243).
- Montar el perno largo **18** (volumen de suministro del contraapoyo).
- Montar la junta original de la pipa de dirección **15**.

**⚠ ATENCION**

¡Asegúrese de que el contraapoyo esté situado sobre todo el perímetro del tubo de la pipa de la dirección y de que esté bien fijado!



- Insertar el anillo de protección **19** (volumen de suministro del contraapoyo).
- Insertar la junta tórica original **13**.

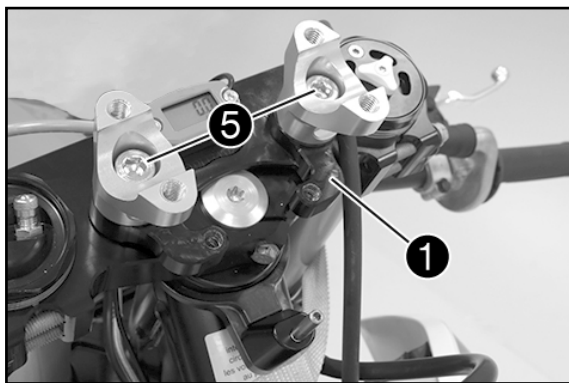


- Montar la tija superior original de la horquilla **11**.

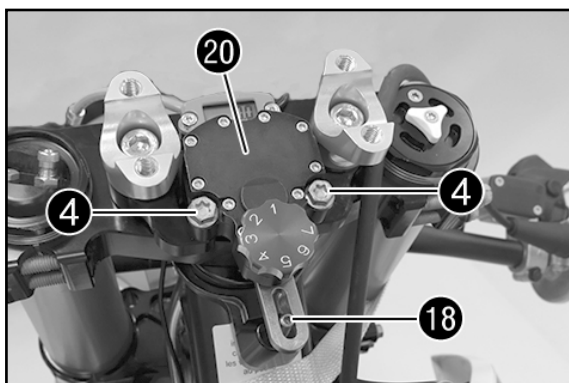
**! AVISO**

¡Asegúrese de que la tija de la horquilla esté situada correctamente en la pipa de la dirección y de que no quede ladeada!

- Apretar los tornillos **8** a 17 Nm.
- Montar el tornillo **2** (volumen de suministro) y apretarlo a 12 Nm.
- Montar el tornillo original **63** y apretarlo a 20 Nm (Loctite 243).



- Posicionar el soporte ① (volumen de suministro).
- Posicionar los alojamientos del manillar.
- Montar los tornillos ⑤ (volumen de suministro) y apretarlos a 40 Nm (Loctite 243).



- Posicionar el amortiguador de la dirección ⑳ 77012005000 o 81312905000 (no incluido en el volumen de suministro).

✓ El perno ⑱ engrana en el brazo del amortiguador de la dirección, saliente mínimo 1,5 mm

#### ADVERTENCIA

El perno ⑱ tiene que sobresalir al menos 1,5 mm, ajustarlo dado el caso.

- Montar los tornillos ④ (volumen de suministro) y apretarlos a 20 Nm.

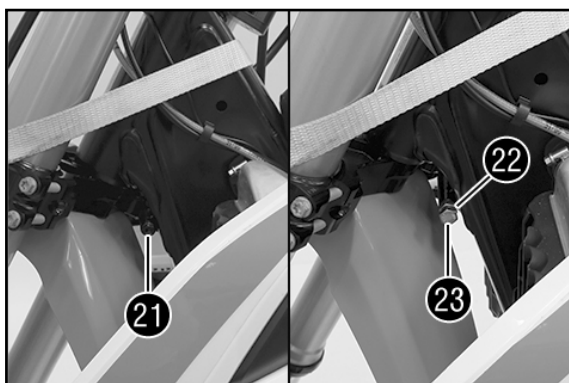


- Colocar el manillar en su posición.

#### ADVERTENCIA

Asegurarse de que los cables y las conducciones quedan bien tendidos.

- Colocar las bridas del manillar en su posición.
- Montar los tornillos originales ⑥ pero no apretarlos todavía.
- Atornillar la parte delantera de las bridas del manillar de forma que queden en contacto y luego apretar todos los tornillos uniformemente a 20 Nm.



- Retirar el tornillo del tope del manillar ⑳ a ambos lados.
- Montar a ambos lados la tuerca ㉒ y el tornillo de tope ㉓ (ambos incluidos en el volumen de suministro del contraapoyo).
- Ajustar el tope del manillar.

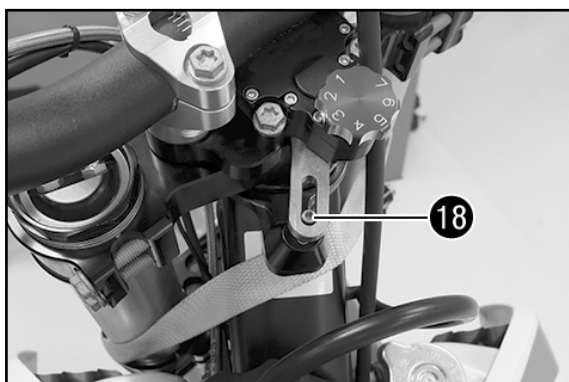
#### ⚠ ATENCION

¡Los tornillos del tope del manillar no deben retirarse ni apretarse demasiado. ¡Siempre debe garantizarse que la tija de la horquilla toque primero los tornillos del tope del manillar y no el tope del amortiguador de la dirección!

El perno ⑱ aún debe contar con holgura hacia abajo en el brazo del amortiguador de la dirección cuando el manillar esté girado!

#### Trabajos posteriores

- Controlar la holgura del cojinete de la pipa de la dirección y, dado el caso, ajustarla (véase el manual de instrucciones).
- Montar la placa portanúmeros (véase el manual de instrucciones).
- Montar el acolchado del manillar (véase el manual de instrucciones).
- Bajar la motocicleta del soporte de elevación (véase el manual de instrucciones).



El contraapoyo del amortiguador de la dirección 79012970100 (no incluido en el volumen de suministro) dispone de dos longitudes del perno. Para el amortiguador de la dirección 77012005000 (KTM) y 81312905000 (HQV) se necesita un perno largo 18.

