

INFORMATION

KTM PowerParts, HUSQVARNA Motorcycles Accessories



HANDGUARDS

KTM Sportmotorcycle GmbH
Stallhofnerstraße 3
A-5230 Mattighofen
www.ktm.com

Husqvarna Motorcycles GmbH
Stallhofnerstraße 3
A-5230 Mattighofen
www.husqvarna-motorcycles.com

7960297900028

7960297900030

79602979000EB

02.2017

3.213.667



3 DEUTSCH

Wir freuen uns, dass Sie sich für dieses Produkt entschieden haben.

Unser hochwertiges Qualitätsprodukt ist rennerprobt und wurde speziell für sportliche Herausforderungen entwickelt. Eine korrekte Montage des Produktes ist unerlässlich, um ein Maximum an Sicherheit und Funktionalität gewährleisten zu können. Bitte befolgen Sie daher die Montageanleitung oder wenden Sie sich an Ihren autorisierten Fachhändler.

Für falsche Montage oder Verwendung dieses Produktes kann der (Quasi-)Hersteller bzw. Lieferant nicht zur Verantwortung gezogen werden.

Vielen Dank.

3 ENGLISH

Thank you for choosing this product.

Our high quality product has been tested under racing conditions and was developed specifically for use in sports activities. Correct installation of the product is essential to ensure that a maximum degree of safety and functionality is achieved. Therefore, please follow the installation instructions or contact your authorized dealer.

The (quasi) manufacturer or supplier cannot be held responsible for products that are incorrectly mounted or inappropriately used.

Thank you.

4 ITALIANO

Grazie per aver scelto questo prodotto.

Questo nostro prodotto di pregiata qualità è collaudato nelle competizioni ed è stato sviluppato specificamente per gare sportive. Il montaggio corretto del prodotto è fondamentale per garantirne la massima sicurezza e funzionalità. Rispetti quindi le istruzioni di montaggio o rivolgerti al proprio concessionario autorizzato.

Il produttore (detentore del marchio)/fornitore non può essere considerato responsabile per un montaggio o impiego errato del presente prodotto.

Vi ringraziamo per l'attenzione!

4 FRANÇAIS

Merci d'avoir porté votre choix sur ce produit.

Notre produit de haute qualité est éprouvé pour les compétitions et a été conçu spécialement pour un usage sportif. Un montage approprié du produit est indispensable pour garantir une sécurité et une fonctionnalité maximales du véhicule. C'est pourquoi nous vous invitons à suivre scrupuleusement le manuel de montage ou à vous adresser à votre revendeur agréé.

En cas de montage ou d'utilisation non conformes de ce produit, le (quasi) constructeur ou le fournisseur déclinent toute responsabilité.

Merci !

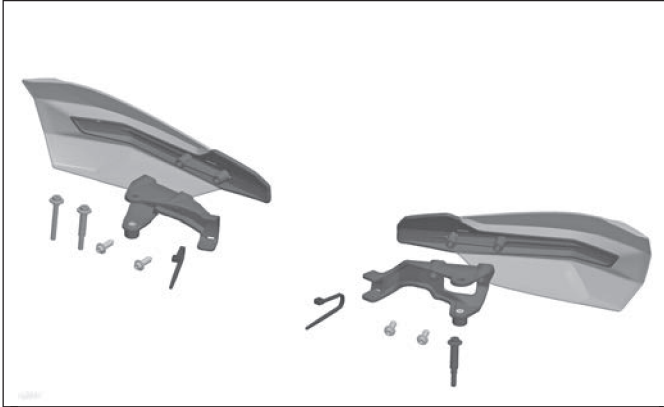
5 ESPAÑOL

Le agradecemos que se haya decidido por este producto.

Este producto de alta calidad está probado para la competición y se ha desarrollado específicamente para las exigencias de este deporte. Para poder garantizar los máximos niveles de seguridad y funcionalidad, es imprescindible que el producto se monte correctamente. Por este motivo, es muy importante que siga las instrucciones del manual de montaje o que se ponga en contacto con su concesionario autorizado.

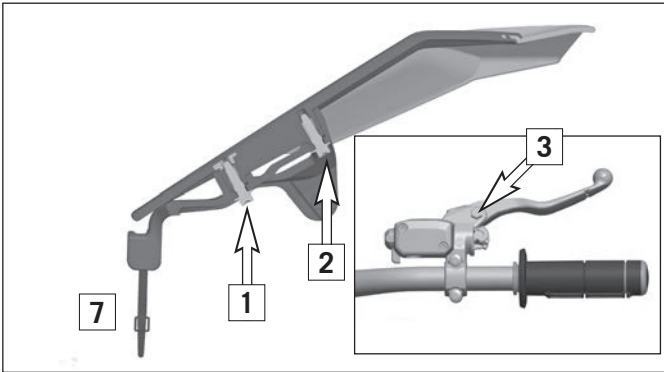
El (cuasi) fabricante y el proveedor de este producto no se harán responsables del montaje y el uso incorrectos.

¡Muchas gracias!



Lieferumfang Handschutz 79602979000-EB/28/30

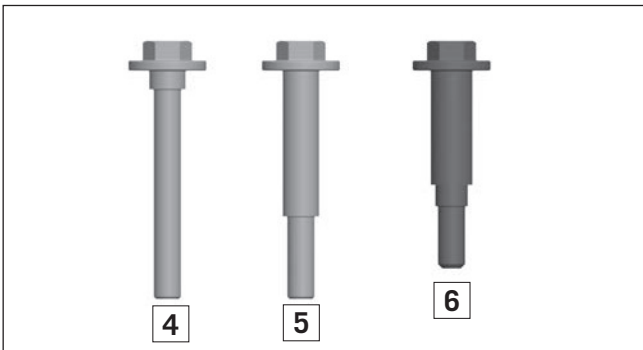
- 1x Handschutz Aufsätze (orange, weiß, schwarz)
- 1x Handschutz Montage Kit



- Handschutz rechts und Handschutzhalter rechts bis auf Anschlag ineinander stecken.
- Baugruppe per Handkraft vorspannen bis der Spalt geschlossen ist und Schraube **(1)** festziehen (max. 3Nm).
- Schraube **(2)** festziehen (max. 3Nm).

Hinweis:
Linke Seite spiegelgleich.

- Bestehenden Befestigungsbolzen **(3)** für Handhebel demontieren
- Vormontierten Handschutz positionieren und mit den Befestigungsbolzen (Lieferumfang) und Mutter anschrauben.



- (4)** Schraube M5 SW8 - Kupplungsarmatur BREMBO
- (5)** Schraube M5 SW8 - Kupplungsarmatur MAGURA
- (6)** Schraube M5 SW8 - Bremsarmatur BREMBO

- Mit Kabelbinder **(7)** (Lieferumfang) sichern.

Scope of supply handguard 79602979000-EB/28/30

- 1x handguard attachments (orange, white, black)
- 1x handguard assembly kit

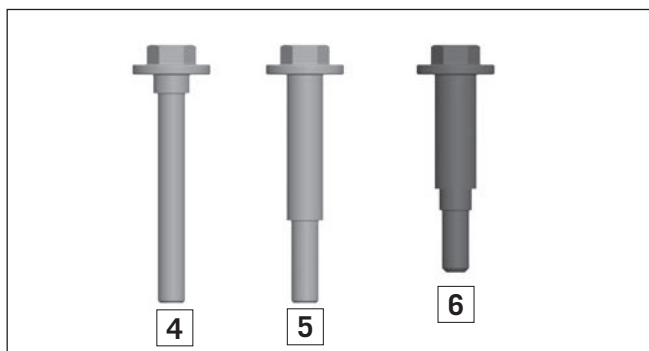
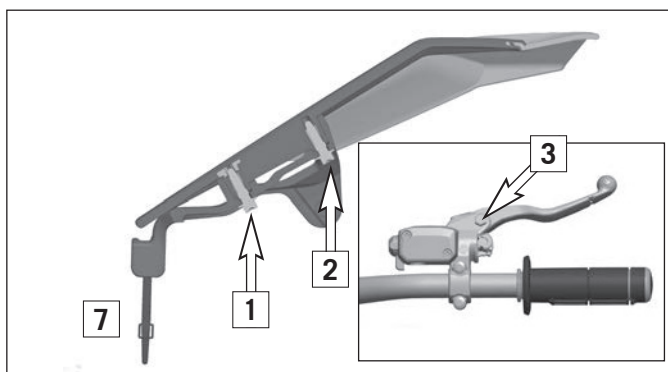
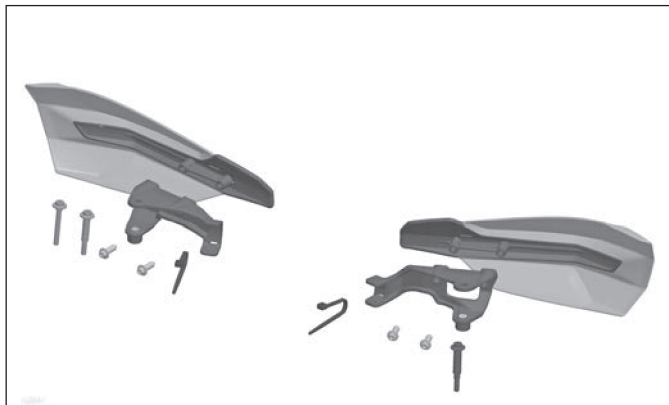
- Connect the right handguard and right handguard holder, pushing them all the way together.
- Tension the assembly manually until the gap is closed and tighten the screw **(1)** (max. 3Nm).
- Tighten the screw **(2)** (max. 3Nm).

NOTE:
The left side is a mirror image of the right side.

- Remove the existing fixing bolt **(3)** for the hand lever.
- Position the premounted handguard and screw it in place with the fixing bolt (included) and nut.

- (4)** Screw M5 SW8 - BREMBO clutch assembly
- (5)** Screw M5 SW8 - MAGURA clutch assembly
- (6)** Screw M5 SW8 - BREMBO brake assembly

- Secure with the cable binder **(7)** (included).



Volume della fornitura del paramano 79602979000-EB/28/30

N. 1 coppia di spoilerini per paramano (arancioni, bianchi, neri)

N. 1 kit di montaggio paramano

- Far innestare fino a battuta il paramano di destra nel relativo supporto.
- Fissare preliminarmente l'unità solo con la forza delle mani, fino a chiudere la fessura, quindi serrare la vite **(1)** (max. 3 Nm).
- Serrare la vite **(2)** (max. 3 Nm).

NOTA:

Lato sinistro speculare.

- Smontare i perni di fissaggio **(3)** della leva a mano
- Posizionare il paramano premontato e avvitarlo con i perni di fissaggio (in dotazione) e il dado.

(4) Vite M5 (chiave da 8) - Gruppo della leva della frizione BREMBO
(5) Vite M5 (chiave da 8) - Gruppo della leva della frizione MAGURA
(6) Vite M5 (chiave da 8) - Gruppo completo della leva del freno anteriore BREMBO

- Assicurare con la fascetta serracavi **(7)** (in dotazione).

Contenu de la livraison protège main 79602979000-EB/28/30

1x Éléments de protège main (orange, blanche, noire)

1x Kit de montage pour protège main

- Emmancher le protège-main de droite dans le support de protège-main de droite jusqu'en butée.
- Commencer par serrer le tout à la main jusqu'à fermeture de la fente, puis serrer la vis **(1)** (max. 3Nm).
- Serrer la vis **(2)** (max. 3Nm).

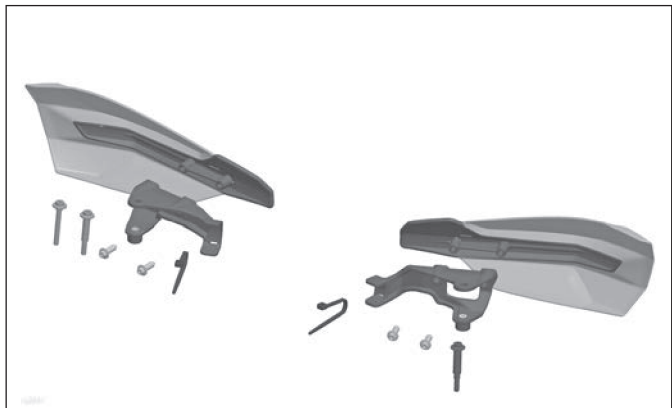
REMARQUE :

Procéder de même à gauche.

- Retirer les axes de fixation **(3)** en place sur la poignée
- Mettre en place le protège-mains prémonté et serrer l'ensemble avec les axes de fixation (contenu de la livraison) et l'écrou.

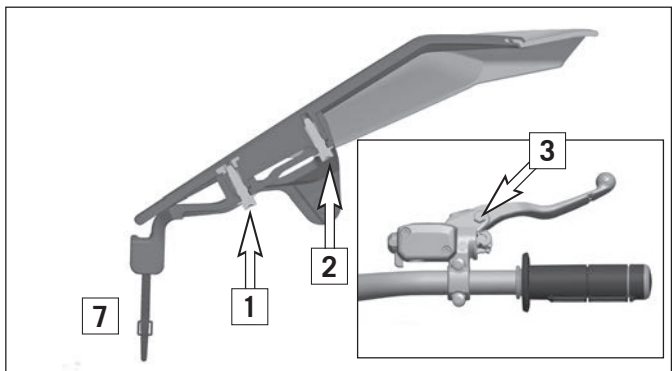
(4) Vis M5 SW8 - garniture du levier d'embrayage BREMBO
(5) Vis M5 SW8 - garniture du levier d'embrayage MAGURA
(6) Vis M5 SW8 - armature de frein BREMBO

- Bloquer le tout avec le serre-câble **(7)** (contenu de la livraison).



Volume della fornitura del cubremanos 79602979000-EB/28/30

- N. 1 coppia di spoilerini per cubremanos (arancioni, bianchi, neri)
- N. 1 kit di montaggio cubremanos



- Encajar el guardamanos derecho y el soporte del guardamanos derecho hasta el tope.
- Apretar el grupo con la mano hasta que desaparezca la separación y luego apretar el tornillo **(1)** (máx. 3 Nm).
- Apretar el tornillo **(2)** (máx. 3 Nm).

Advertencia:
El lado izquierdo es igual.

- Desmontar los pernos de fijación **(3)** de la maneta
- Colocar el guardamanos montado previamente y atornillarlo utilizando los pernos de fijación (volumen de suministro) y las tuercas.

- (4)** Tornillo M5 SW8 - Guarnición del embrague BREMBO
- (5)** Tornillo M5 SW8 - Guarnición del embrague MAGURA
- (6)** Tornillo M5 SW8 - Guarnición del freno BREMBO

- Asegurar con cinta sujetacables **(7)** (volumen de suministro).

