

KTM POWERPARTS **INFORMATION**

ADJUSTABLE REAR SET



90803937144

11.2014
3.213.310



KTM Motorrad AG
5230 Mattighofen, Austria
www.ktm.com



3 DEUTSCH

Wir freuen uns, dass Sie sich für dieses Produkt entschieden haben.

Unser hochwertiges Qualitätsprodukt ist rennerprobt und wurde speziell für sportliche Herausforderungen entwickelt. Eine korrekte Montage des Produktes ist unerlässlich, um ein Maximum an Sicherheit und Funktionalität gewährleisten zu können. Bitte befolgen Sie daher die Montageanleitung oder wenden Sie sich an Ihren autorisierten Fachhändler.

Für falsche Montage oder Verwendung dieses Produktes kann der (Quasi-)Hersteller bzw. Lieferant nicht zur Verantwortung gezogen werden.
Vielen Dank.

8 ENGLISH

Thank you for choosing this product.

Our high quality product has been tested under racing conditions and was developed specifically for use in sports activities. Correct installation of the product is essential to ensure that a maximum degree of safety and functionality is achieved. Therefore, please follow the installation instructions or contact your authorized dealer.

The (quasi) manufacturer or supplier cannot be held responsible for products that are incorrectly mounted or inappropriately used.
Thank you.

13 ITALIANO

Grazie per aver scelto questo prodotto.

Questo nostro prodotto di pregiata qualità è collaudato nelle competizioni ed è stato sviluppato specificamente per gare sportive. Il montaggio corretto del prodotto è fondamentale per garantirne la massima sicurezza e funzionalità. Rispetti quindi le istruzioni di montaggio o rivolgerti al proprio concessionario autorizzato.

Il produttore (detentore del marchio)/fornitore non può essere considerato responsabile per un montaggio o impiego errato del presente prodotto.
Vi ringraziamo per l'attenzione!

18 FRANCAIS

Merci d'avoir porté votre choix sur ce produit.

Notre produit de haute qualité est éprouvé pour les compétitions et a été conçu spécialement pour un usage sportif. Un montage approprié du produit est indispensable pour garantir une sécurité et une fonctionnalité maximales du véhicule. C'est pourquoi nous vous invitons à suivre scrupuleusement le manuel de montage ou à vous adresser à votre revendeur agréé.

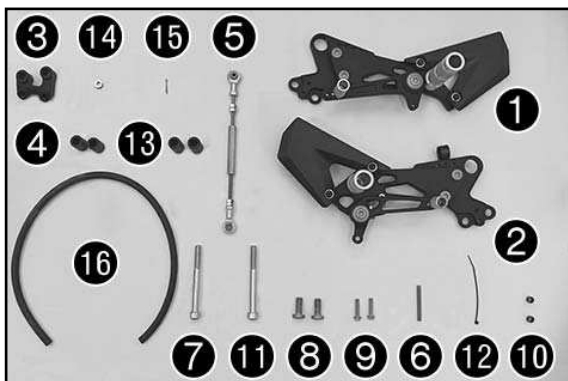
En cas de montage ou d'utilisation non conformes de ce produit, le (quasi) constructeur ou le fournisseur déclinent toute responsabilité.
Merci !

23 ESPAÑOL

Le agradecemos que se haya decidido por este producto.

Este producto de alta calidad está probado para la competición y se ha desarrollado específicamente para las exigencias de este deporte. Para poder garantizar los máximos niveles de seguridad y funcionalidad, es imprescindible que el producto se monte correctamente. Por este motivo, es muy importante que siga las instrucciones del manual de montaje o que se ponga en contacto con su concesionario autorizado.

El (cuasi) fabricante y el proveedor de este producto no se harán responsables del montaje y el uso incorrectos.
¡Muchas gracias!

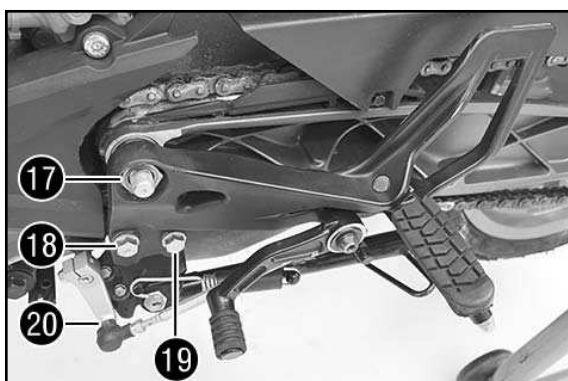


Lieferumfang

- 1x Fußrastenanlage Schaltseite (vormontiert) ①**
- 1x Seitenständerkonsole ③
- 2x Distanzhülse 18x10,5x27 ④ (nur für Fahrzeuge ohne Seitenständer)
- 1x Schaltstange ⑤
- 1x Gewindestange M6x51 oder M6x90 ⑥ (je nach Einstellposition)
- 1x Zylinderschraube M10x9 - 8.8 ⑦
- 2x Bundschraube M10x24 ⑧
- 2x Bundschraube M6x25 ⑨
- 2x Buchse ⑩

1x Fußrastenanlage Bremsseite (vormontiert) ②

- 1x Zylinderschraube M10x9 - 8.8 ⑪
- 1x Kabelband ⑫
- 2x Distanzhülse 18x10.5x33 ⑬
- 1x Scheibe 16x6.2x5 ⑭
- 1x Splint ⑮
- 1x Schlauch ⑯

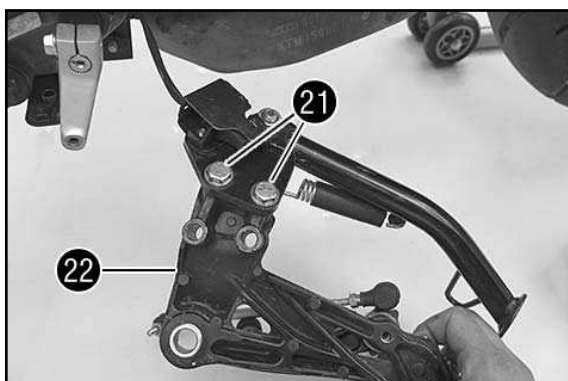


Vorarbeit

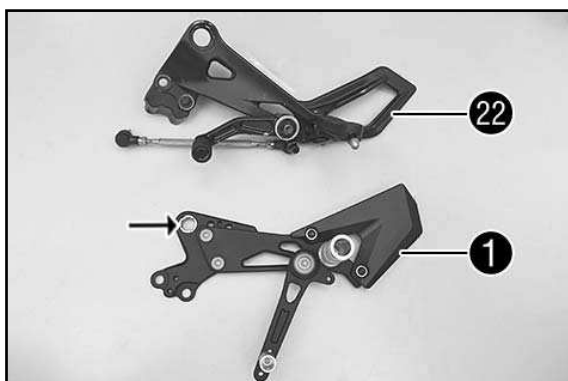
- Motorrad mit Hebevorrichtung hinten aufheben (s. Bedienungsanleitung).
- Seitenverkleidung links und rechts ausbauen (s. Bedienungsanleitung).
- Bugspoiler ausbauen (s. Bedienungsanleitung).

Montage Schaltseite

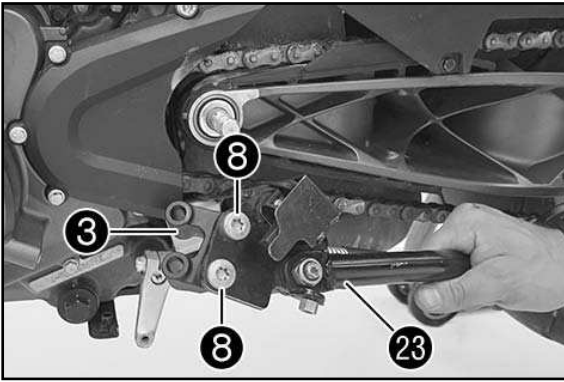
- Mutter mit Scheibe ⑰ entfernen.
- Verschraubung ⑱ entfernen.
- Schraube ⑲ entfernen.
- Kontermutter ⑳ lösen.



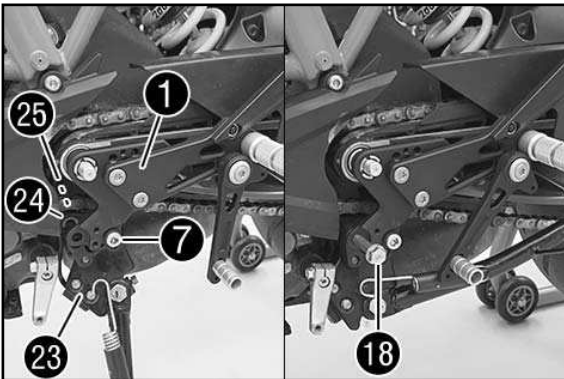
- Schaltstange mit Seitenständer und Fußrastenanlage abnehmen.
- Schrauben ⑳ entfernen.
- Fußrastenanlage ㉒ entfernen.



- Gewindebuchse (s. Pfeil) vom Original ㉒ auf Fußrastenanlage ① (Lieferumfang) montieren.



- Seitenständerkonsole ③ (Lieferumfang) mit Schrauben ⑧ (Lieferumfang an Seitenständer ②③ montieren und mit 45 Nm festziehen (Loctite 243).

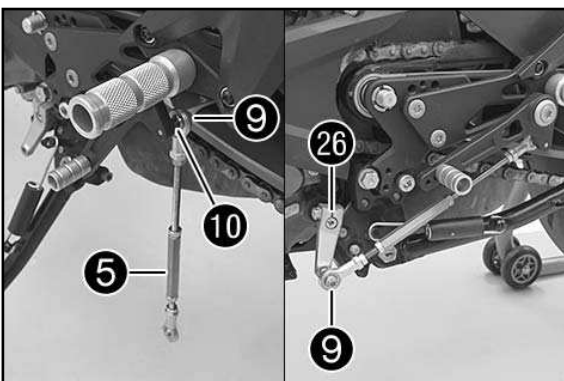


- Fußrastenanlage ① positionieren.
- Seitenständer ②③ mit Kettenführung ②④ und Fußrastenträger-Aufnahme ②⑤ an Fußrastenanlage ① positionieren.
- Schraube ⑦ (Lieferumfang) montieren und mit 45 Nm festziehen.

- Original-Schraube ⑱ montieren.

HINWEIS:

Für Fahrzeuge ohne Seitenständer, Distanzhülsen ④ (Lieferumfang) montieren.

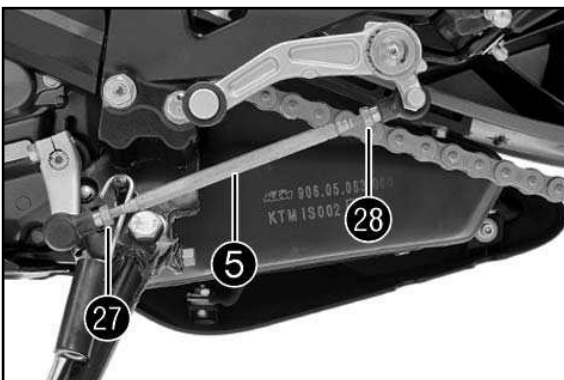


- Schaltstange ⑤ (Lieferumfang) positionieren.
- Schraube ⑨ (Lieferumfang) mit Buchse ⑩ (Lieferumfang) montieren und mit 10 Nm festziehen (Loctite 243).

- Schraube ⑨ (Lieferumfang) an Schaltumlenkung ②⑥ montieren und mit 10 Nm festziehen (Loctite 243).

HINWEIS:

Wird das Schaltschema geändert, muss zusätzlich Buchse ⑩ (Lieferumfang) montiert werden.



Schalthebel einstellen

- Mutter ⑲ lösen, dabei an der Gewindestange ⑤ gehalten.

HINWEIS:

Mutter ⑲ hat ein Linksgewinde.

- Mutter ⑲ lösen, dabei an der Gewindestange ⑤ gehalten.
- Schalthebel durch Drehen der Schaltstange ⑤ einstellen.

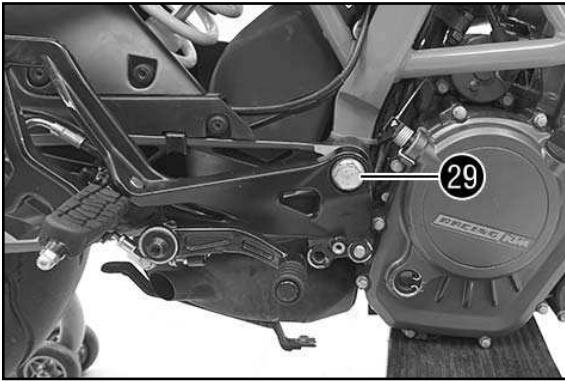
! VORSICHT

Die Verstellung ist gleichmäßig an beiden Seiten vorzunehmen. Mindestens 5 Gewindegänge müssen in der Lagerung verschraubt sein.

Je nach Einstellung kann die kürzere bzw. längere Gewindestange ⑥ (Lieferumfang) verwendet werden.

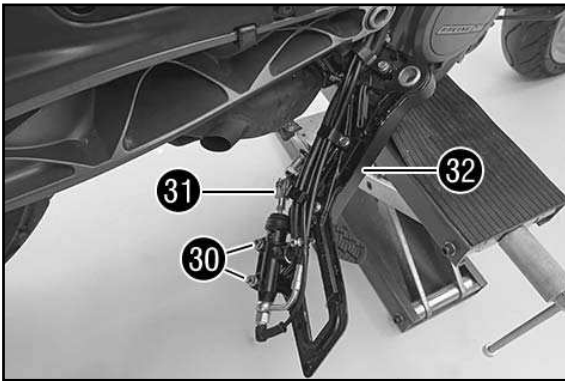
Der Verstellbereich ist begrenzt. Der Schalthebel darf beim Schalten keine Bauteile des Fahrzeugs berühren.

- Mutter ⑲ mit 10 Nm festziehen, dabei an der Gewindestange ⑤ gehalten.
- Mutter ⑲ mit 10 Nm festziehen, dabei an der Gewindestange ⑤ gehalten.
- Schalthebel auf Funktion und Freigängigkeit kontrollieren.

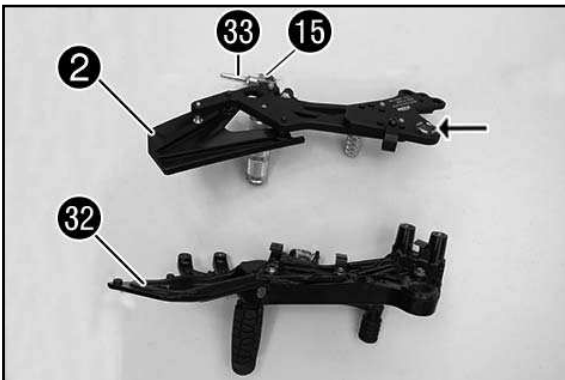


Montage Bremsseite

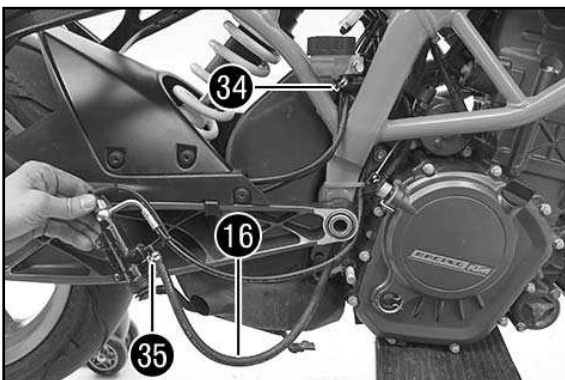
- Wagenheber unter dem Motor positionieren und fixieren.
- Schwingarmbolzen mit Scheibe 29 entfernen.



- Schrauben 30 entfernen.
- Splint 31 entfernen.
- Bremsschlauch und -leitungen aus den Schlauchführungen entfernen.
- Fußrastenanlage 32 entfernen.



- Gewindebuchse (s. Pfeil) vom Original 32 auf Fußrastenanlage 2 (Lieferumfang) montieren.
- Druckstange 33 vom Original 32 auf Fußrastenanlage 2 (Lieferumfang) mit Original-Scheibe und Splint 15 (Lieferumfang) montieren.



- Schlauchklemme 34 und 35 zurückschieben.
- Original-Schlauch entfernen.
- Schlauch 16 (Lieferumfang) montieren und mit Schlauchklemme 34 und 35 fixieren.

HINWEIS:

Bringen Sie Bremsflüssigkeit nicht mit lackierten Teilen in Berührung, Bremsflüssigkeit greift Lack an!

! Hautreizungen

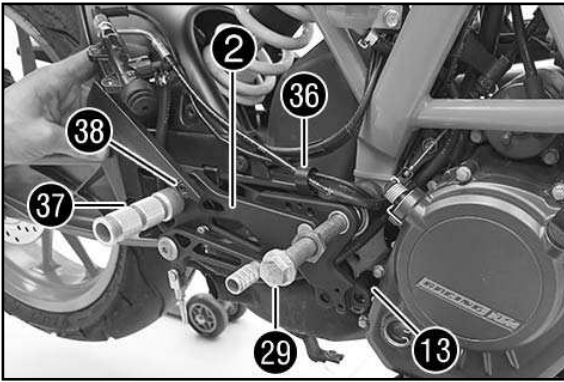
Bremsflüssigkeit kann bei Kontakt Hautreizungen verursachen.

- Nicht mit Haut oder Augen in Berührung bringen, von Kindern fernhalten.
- Tragen Sie geeignete Schutzkleidung und eine Schutzbrille.
- Wenn Bremsflüssigkeit in die Augen gelangt, gründlich mit Wasser spülen und sofort einen Arzt aufsuchen.

🌸 Umweltgefährdung

Problemstoffe verursachen Umweltschäden.

- Öle, Fette, Filter, Kraftstoffe, Reinigungsmittel, Bremsflüssigkeit usw. ordnungsgemäß laut geltenden Vorschriften entsorgen.

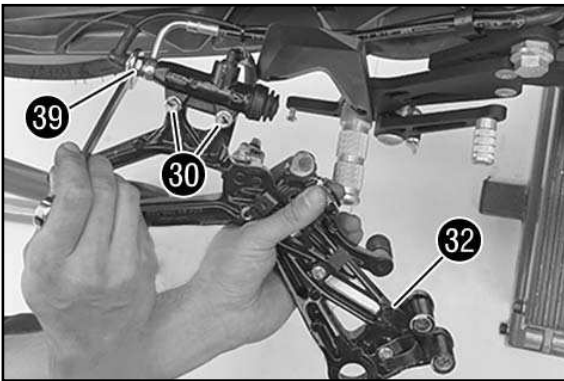


- Distanzhülse 13 (Lieferumfang) montieren.
- Fußrastenanlage 2 (Lieferumfang) positionieren.
- Schwingarmbolzen 29 mit Scheibe montieren.
- Bremsleitungen oberhalb verlegen und in Schlauchführung 36 (vormontiert) positionieren.

HINWEIS:

Dazu Schraube der Schlauchführung 36 lösen und nach dem Einfädeln wieder festziehen.

- Schraube 37 mit Buchse entfernen.
- Schraube 36 nur lösen, nicht entfernen.



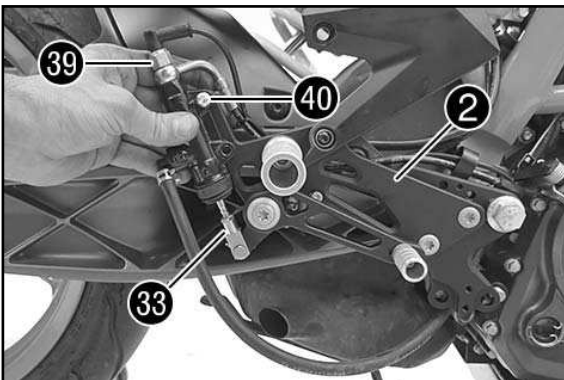
- Kontermutter vom Bremslichtschalter 39 lösen.

HINWEIS:

Zur erleichterten Handhabung Original-Fußrastenanlage 32 mit Original-Schrauben 30 an Fußbremszylinder montieren und danach wieder entfernen.

! VORSICHT

Nur soweit lösen, bis Fußbremszylinder sich drehen lässt. Bremsflüssigkeit kann auslaufen. Verschüttete Bremsflüssigkeit sofort mit Wasser abwaschen.

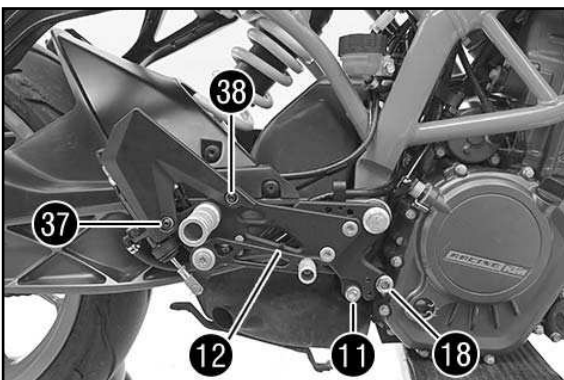


- Druckstange 33 an Fußbremszylinder positionieren.
- Fußbremszylinder an Fußrastenanlage 2 positionieren.
- Schraube 40 (vormontiert) montieren und mit 10 Nm festziehen (Loctite 243).

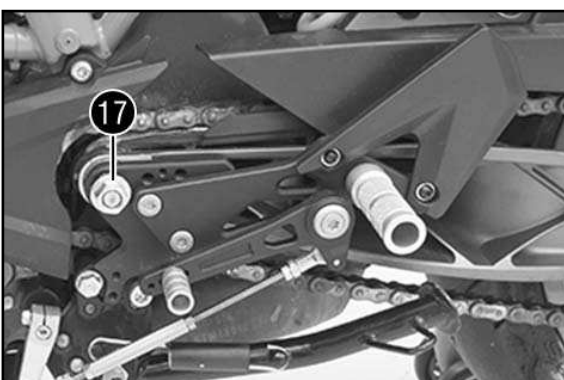
! VORSICHT

Bremsleitungen und -schläuche ordnungsgemäß verlegen. Sicherstellen, dass die Schläuche nicht geknickt oder geklemmt werden können. Verlegung auf Scheuerstellen prüfen.

- Kontermutter 39 mit 15 Nm festziehen.



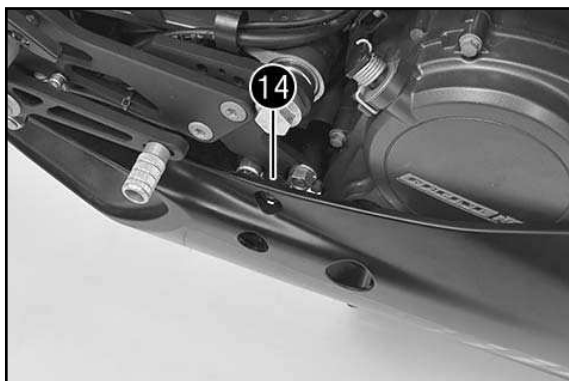
- Fersenschutz positionieren.
- Schraube 37 mit Buchse montieren und mit 10 Nm festziehen (Loctite 243).
- Schraube 39 mit 10 Nm festziehen (Loctite 243).
- Zylinderschraube 11 (Lieferumfang) mit Distanzhülse 13 (Lieferumfang) montieren und mit 45 Nm festziehen.
- Mutter 18 montieren und mit 45 Nm festziehen.
- Bremsleitung zum Ausgleichsbehälter mit Kabelband 12 (Lieferumfang) sichern.



- Mutter mit Scheibe 17 auf der Schaltseite montieren und mit 100 Nm festziehen.
- Wagenheber entfernen.

Nacharbeit

- Leerweg einstellen (s. Bedienungs- oder Reparaturanleitung).
- Bremsflüssigkeit der Hinterradbremse nachfüllen (s. Bedienungs- oder Reparaturanleitung).
- Hinterradbremse entlüften (s. Reparaturanleitung).
- Bugspoiler einbauen (s. Bedienungsanleitung).
- Seitenverkleidung links und rechts einbauen (s. Bedienungsanleitung).
- Motorrad von Hebevorrichtung hinten nehmen (s. Bedienungsanleitung).



⚠ ACHTUNG

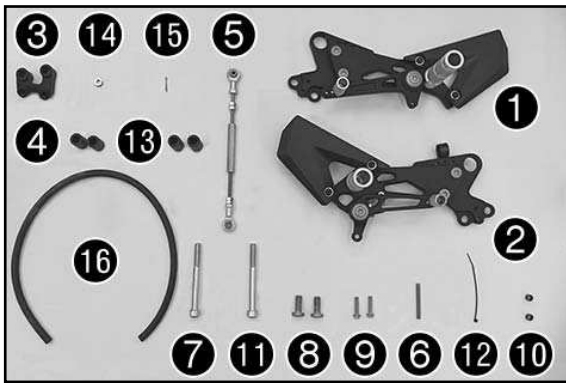
Auf der Bremsseite muss zusätzlich Scheibe 14 (Lieferumfang) beim Einbau des Bugspoilers montiert werden.

Einstellmöglichkeiten

Die Fußrastenanlage kann über die Lochpositionen den individuellen Bedürfnissen angepaßt werden.
 HINWEIS: M8x20 (Loctite 243 und 25 Nm)

Ersatzteile

Lochplatten Kit rechts	90803939101
Fußrastenträger Kit rechts	90803939111
Fersenschutz Kit rechts	90803939151
Lochplatten Kit links	90803938101
Fußrastenträger Kit links	90803938111
Fersenschutz Kit links	90803938151
Schalthebel kpl.	90534931144
Bremshebel kpl.	90513931144



Scope of supply

1x footrest system, shift side (preassembled) ①

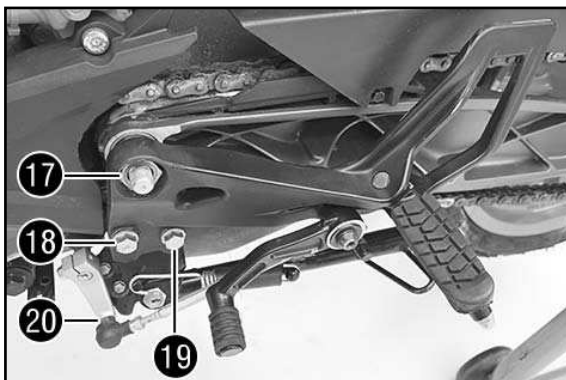
- 1x side stand console ③
- 2x spacer sleeves 18x10.5x27 ④ (only for vehicles without a side stand)
- 1x shift rod ⑤
- 1x threaded rod M6x51 or M6x90 ⑥ (depending on setting position)
- 1x cylinder screw M10x9 - 8.8 ⑦
- 2x collar screws M10x24 ⑧
- 2x collar screws M6x25 ⑨
- 2x bushings ⑩

1x footrest system, brake side (preassembled) ②

- 1x cylinder screw M10x9 - 8.8 ⑪
- 1x cable tie ⑫
- 2x spacer sleeves 18x10.5x33 ⑬
- 1x washer 16x6.2x5 ⑭
- 1x splint ⑮
- 1x hose ⑯

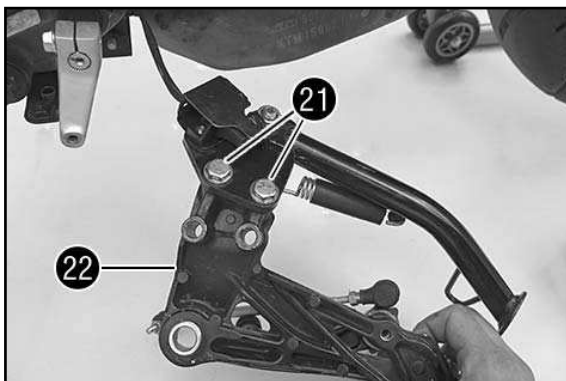
Preliminary work

- Raise the rear of the motorcycle onto lifting gear (see the Owner's Manual).
- Remove the right and left side covers (see the Owner's Manual).
- Remove the bug spoiler (see the Owner's Manual).

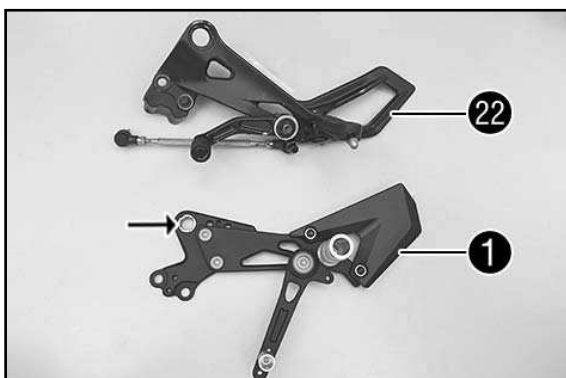


Assembly, shift side

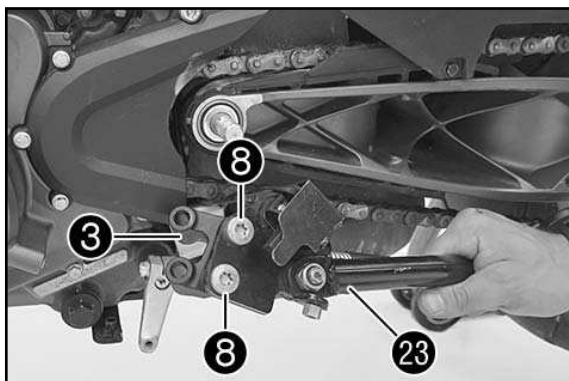
- Remove the nut with washer ⑰.
- Remove fitting ⑱.
- Remove screw ⑲.
- Loosen lock nut ⑳.



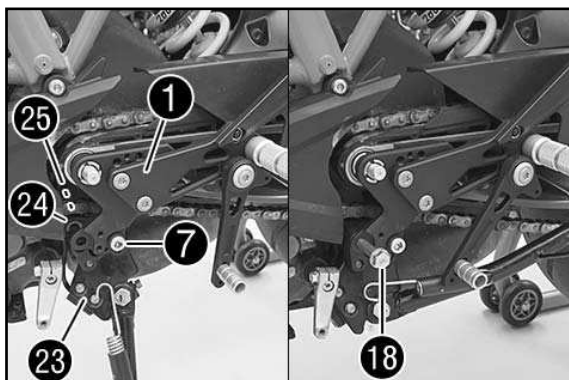
- Remove the shift rod with the side stand and footrest system.
- Remove screws ㉑.
- Remove footrest system ㉒.



- Mount the threaded bushing (see arrow) from the original ㉒ onto the footrest system ① (included).



- Mount side stand console **6** (included) with screws **3** (included) on side stand **23** and tighten to 45 Nm (Loctite 243).

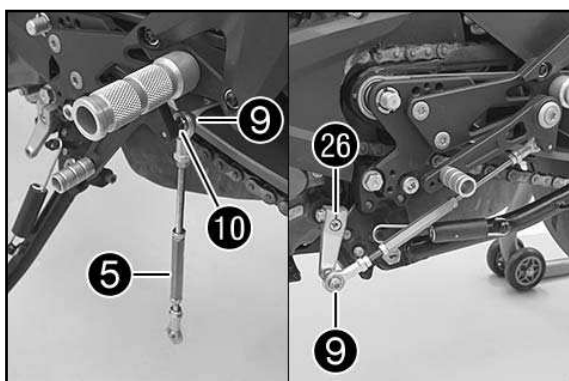


- Position footrest system **1**.
- Position side stand **23** with chain guide **24** and footrest bracket holder **25** on footrest system **1**.
- Mount screw **7** (included) and tighten to 45 Nm.

- Mount the original screw **18**.

NOTE:

Mount spacer sleeves **4** (included) for vehicles without a side stand.

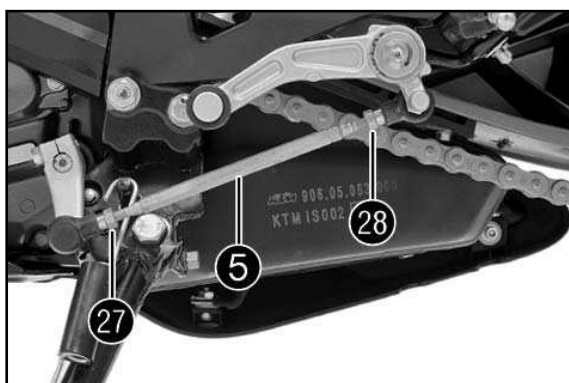


- Position shift rod **5** (included).
- Mount screw **9** (included) with bushing **10** (included) and tighten to 10 Nm.

- Mount screw **9** (included) on reverse gear change **26** and tighten to 10 Nm.

NOTE:

If the shift pattern is changed, an additional bushing **10** (included) must be mounted.



Adjusting the shift lever

- Loosen nut **27**, counterholding threaded rod **5**.

NOTE:

Nut **27** has a left-hand thread.

- Loosen nut **28**, counterholding threaded rod **5**.
- Adjust the shift lever by turning shift rod **5**.

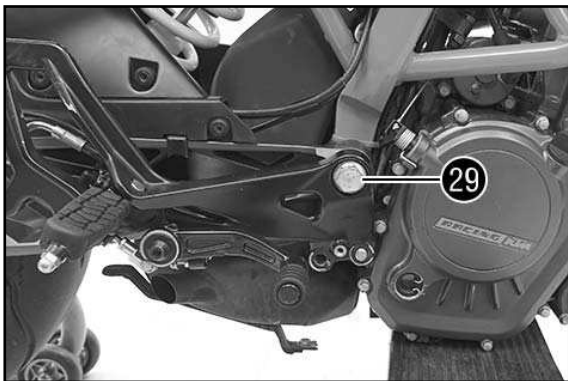
! ATTENTION

The setting must be the same on both sides. At least five thread turns must be screwed into the mount.

Depending on the setting, the shorter or longer threaded rod **6** (included) can be used.

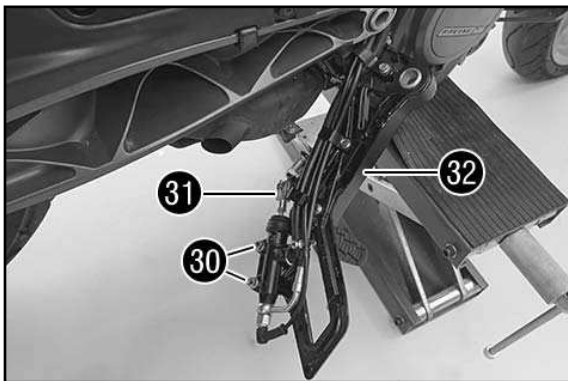
The adjustment range is limited. The shift lever must not touch any vehicle components during shifting.

- Tighten nut **28** to 10 Nm, counterholding threaded rod **5**.
- Tighten nut **27** to 10 Nm, counterholding threaded rod **5**.
- Check that the shift lever is functioning properly and can move freely.

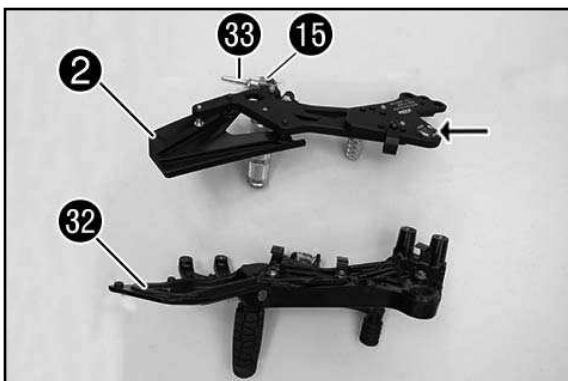


Assembly, brake side

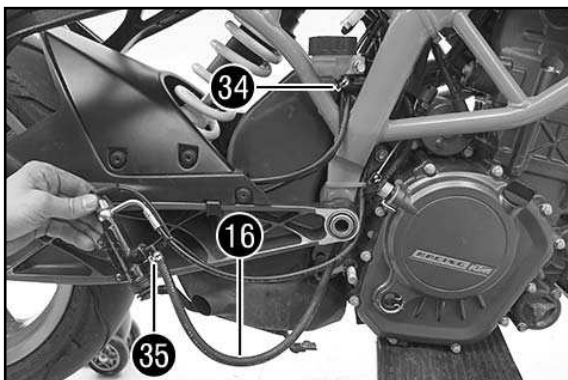
- Position the jack under the engine and secure it.
- Remove the swingarm bolt with washer 29.



- Remove screws 30.
- Remove splint 31.
- Remove the brake hose and lines from the hose guides.
- Remove footrest system 32.



- Mount threaded bushing (see arrow) from the original 32 onto footrest system 2 (included).
- Mount pressure rod 33 from the original 32 onto footrest system 2 (included) with the original washer and splint 15 (included).



- Push back hose clamps 34 and 35.
- Remove the original hose.
- Mount hose 16 (included) and secure with hose clamps 34 and 35.

NOTE:

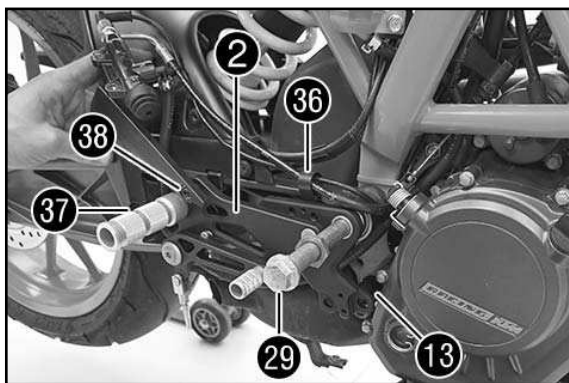
Do not allow brake fluid to come into contact with painted parts. Brake fluid will attack the painted finish.

! Skin irritations
Brake fluid can cause skin irritations on contact.

- Do not allow it to come into contact with the skin or eyes and keep it away from children.
- Wear suitable protective clothing and goggles.
- If brake fluid comes into contact with the eye, flush thoroughly with water and contact a physician immediately.

🌸 Environmental hazard
Hazardous substances cause environmental damage.

- Properly dispose of oils, greases, filters, fuels, cleaning agents, brake fluid, etc., according to the applicable regulations.

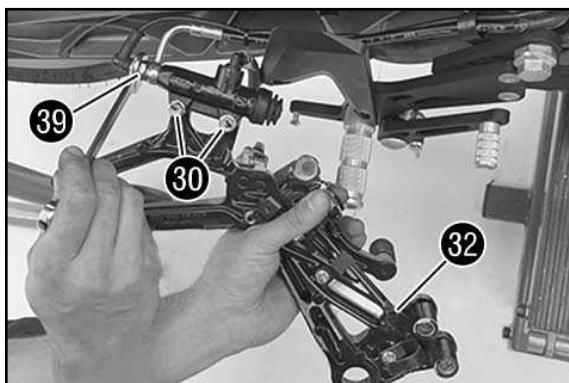


- Mount spacer sleeve 13 (included).
- Position footrest system 2 (included).
- Mount swingarm bolt 29 with the washer.
- Route the brake lines above and position in hose guide 36 (installed).

NOTE:

For this purpose, loosen the screw of hose guide 36 and tighten again after slipping in the lines.

- Remove screw 37 with the bushing.
- Loosen screw 39 but do not remove.



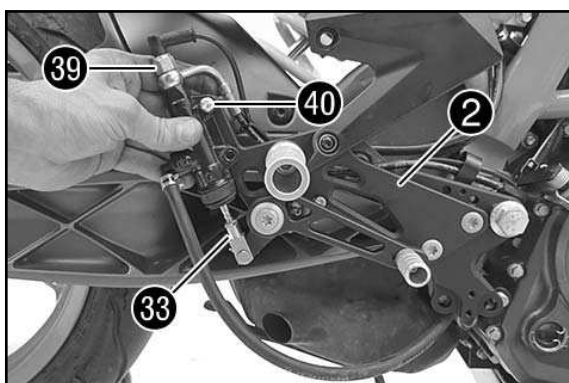
- Loosen the lock nut from brake light switch 39.

NOTE:

For easier handling, mount original footrest system 32 with original screws 30 on the footbrake cylinder and then remove it again.

! ATTENTION

Only loosen it to the point where the footbrake cylinder can be turned. Brake fluid may run out. Immediately wash off spilled brake fluid with water.

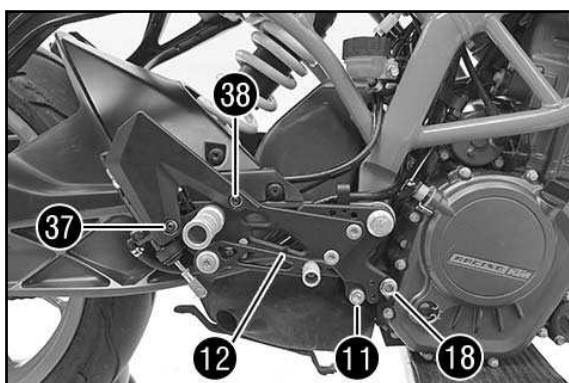


- Position pressure rod 33 on the footbrake cylinder.
- Position the footbrake cylinder on footrest system 2.
- Mount screw 40 (preassembled) and tighten to 10 Nm (Loctite 243).

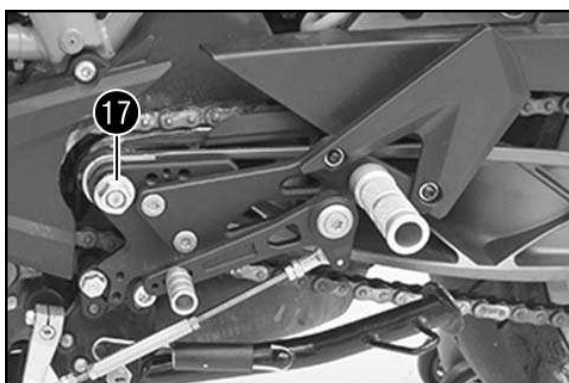
! ATTENTION

Route the brake lines and hoses properly. Ensure that the hoses cannot be kinked or pinched. Check for chafing.

- Tighten locknut 39 to 15 Nm.



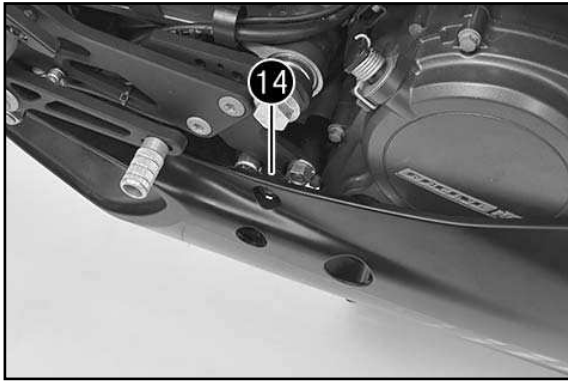
- Position the heel guard.
- Mount screw 37 with the bushing and tighten to 10 Nm.
- Tighten screw 39 to 10 Nm.
- Mount cylinder screw 11 (included) and tighten to 45 Nm.
- Mount nut 18 and tighten to 45 Nm.
- Secure the brake line to the compensating tank with cable tie 12 (included).



- Mount the nut with washer 17 on the shift side and tighten to 100 Nm.
- Remove the jack.

Final steps

- Adjust the free travel (see the Owner's Manual or Repair Manual).
- Add brake fluid for the rear wheel brake (see the Owner's Manual or Repair Manual).
- Bleed the rear wheel brake (see the Repair Manual).
- Install the bug spoiler (see the Owner's Manual).
- Install the right and left side covers (see the Owner's Manual).
- Remove the rear of the motorcycle from the lifting gear (see the Owner's Manual).



⚠ WARNING

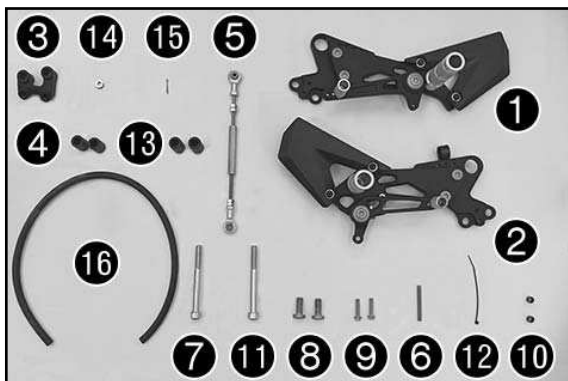
On the brake side, an additional washer 14 (included) must be mounted when installing the bug spoiler.

Adjustment options

The footrest system can be adjusted to individual requirements using the holes.
NOTE: M8x20 (Loctite 243 and 25 Nm)

Spare parts

Hole plates kit, right	90803939101
Footrest bracket kit, right	90803939111
Heel guard kit, right	90803939151
Hole plates kit, left	90803938101
Footrest bracket kit, left	90803938111
Heel guard kit, left	90803938151
Shift lever, cpl.	90534931144
Brake lever, cpl.	90513931144



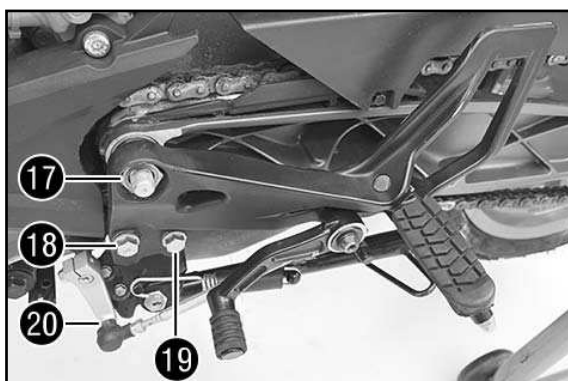
Materiale fornito

N. 1 pedana lato comando (premontata) ①

- N. 1 supporto cavalletto laterale ③
- N. 2 bussole distanziali 18x10,5x27 ④ (solo per i veicoli senza cavalletto laterale)
- N. 1 asta di comando ⑤
- N. 1 asta filettata M6x51 o M6x90 ⑥ (a seconda della posizione di regolazione)
- N. 1 vite a testa cilindrica M10x9 - 8.8 ⑦
- N. 2 viti flangiate M10x24 ⑧
- N. 2 viti flangiate M6x25 ⑨
- N. 2 boccole ⑩

N. 1 pedana lato freno (premontata) ②

- N. 1 vite a testa cilindrica M10x9 - 8.8 ⑪
- N. 1 fascetta serracavi ⑫
- N. 2 bussole distanziali 18x10.5x33 ⑬
- N. 1 rondella 16x6.2x5 ⑭
- N. 1 copiglia ⑮
- N. 1 tubo flessibile ⑯

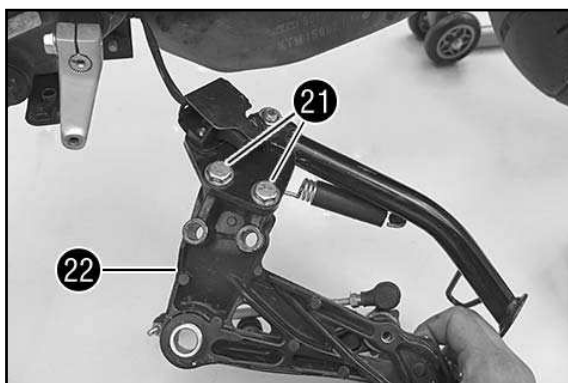


Operazione preliminare

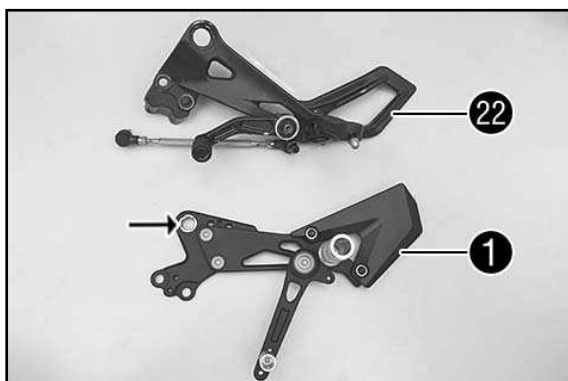
- Sollevare la motocicletta tramite il dispositivo di sollevamento posteriore (v. manuale d'uso).
- Smontare la fiancatina sinistra e destra (v. manuale d'uso).
- Smontare lo spoiler frontale (vedere il manuale d'uso).

Montaggio lato comando

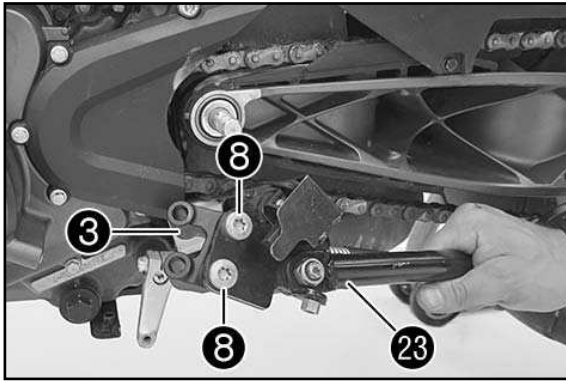
- Rimuovere il dado con la rondella ⑰.
- Rimuovere il collegamento a vite ⑱.
- Rimuovere la vite ⑲.
- Svitare il controdado ⑳.



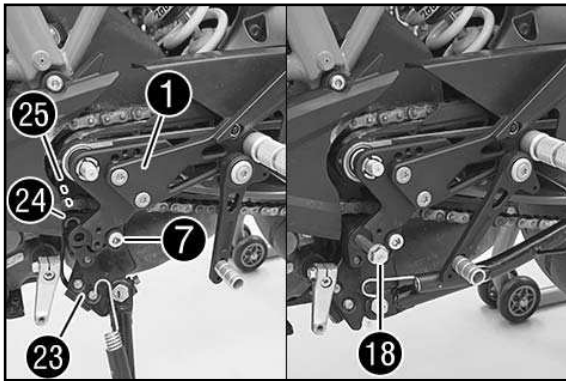
- Rimuovere l'asta di comando con il cavalletto laterale e la pedana.
- Rimuovere le viti ㉑.
- Rimuovere la pedana ㉒.



- Montare la boccola filettata (v. freccia) della pedana originale ㉒ sulla pedana ① (in dotazione).



- Montare il supporto cavalletto laterale ③ (in dotazione) con le viti ⑧ (montare il materiale fornito sul cavalletto laterale ②③ e serrare a 45 Nm (Loctite 243)).

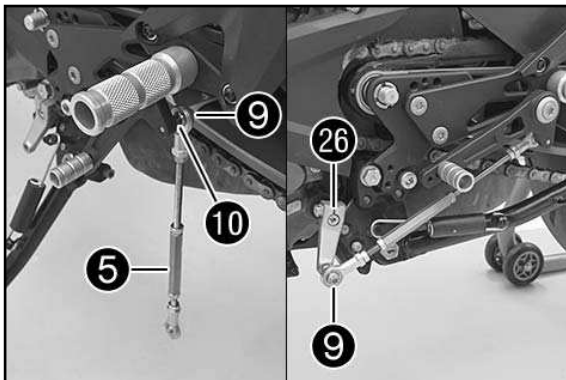


- Posizionare la pedana ①.
- Posizionare sulla pedana ① il cavalletto laterale ②③ con il guida catena ②④ e l'alloggiamento del supporto pedana ②⑤.
- Montare la vite ⑦ (in dotazione) e serrare a 45 Nm.

- Montare la vite originale ⑱.

NOTA:

Per i veicoli senza cavalletto laterale, montare le bussole distanziali ④ (in dotazione).

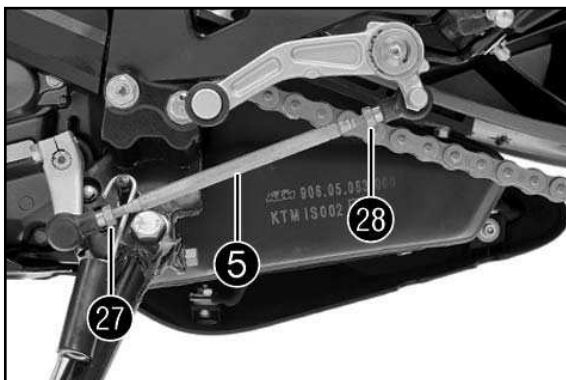


- Posizionare l'asta di comando ⑤ (in dotazione).
- Montare la vite ⑨ (in dotazione) con la boccia ⑩ (in dotazione) e serrare a 10 Nm.

- Montare la vite ⑨ (in dotazione) sul rinvio del cambio ②⑤ e serrare a 10 Nm.

NOTA:

Se si modifica lo schema di innesto marce, montare anche la boccia ⑩ (in dotazione).



Regolazione della leva del cambio

- Svitare il dado ⑳ tenendo ferma l'asta filettata ⑤.

NOTA:

Il dado cr ha filettatura sinistrorsa.

- Svitare il dado ㉑ tenendo ferma l'asta filettata ⑤.

- Per impostare la leva del cambio, ruotare l'asta di comando ⑤.

! AVVERTIMENTO

Eseguire la regolazione in modo uniforme su entrambi i lati.

Avvitare nel supporto almeno 5 passi di filettatura.

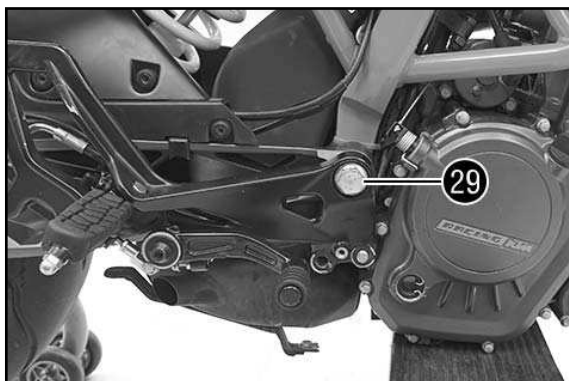
A seconda della regolazione utilizzare l'asta filettata più corta o quella più lunga ⑥ (in dotazione).

Il campo di regolazione è limitato. Durante il cambio marce la leva del cambio non deve venire a contatto con nessun componente del veicolo.

- Tenendo ferma l'asta filettata ⑤, serrare il dado ㉑ applicando una coppia di 10 Nm.

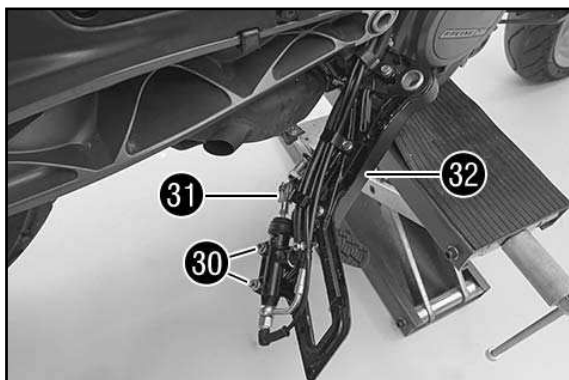
- Tenendo ferma l'asta filettata ⑤, serrare il dado ㉒ applicando una coppia di 10 Nm.

- Controllare il funzionamento e la scorrevolezza della leva del cambio.

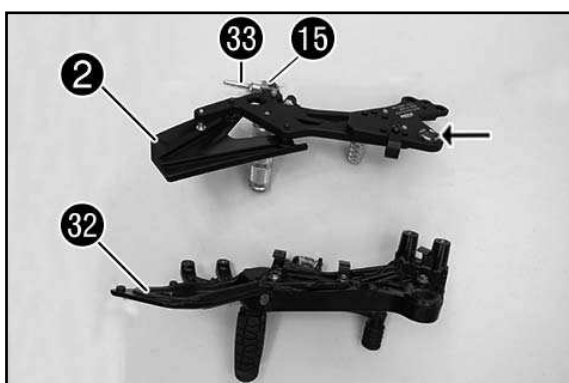


Montaggio lato freni

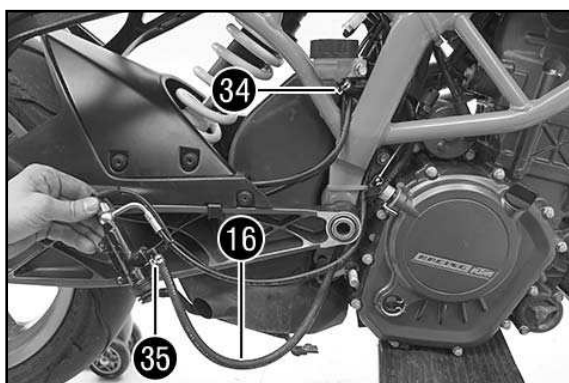
- Posizionare il cric sotto il motore e fissarlo.
- Rimuovere il perno forcellone con la rondella 29.



- Rimuovere le viti 30.
- Rimuovere la copiglia 31.
- Rimuovere dalle guide il tubo flessibile del freno e le tubazioni del freno.
- Rimuovere la pedana 32.



- Montare la boccola filettata (v. freccia) della pedana originale 32 sulla pedana 2 (in dotazione).
- Montare l'asta di spinta 33 della pedana originale 32 sulla pedana 2 (in dotazione) utilizzando la rondella originale e la copiglia 15 (in dotazione).



- Spingere indietro le fascette stringitubo 34 e 35.
- Rimuovere il tubo flessibile originale.
- Montare il tubo flessibile 16 (in dotazione) e fissarlo con le fascette stringitubo 34 e 35.

NOTA:
Non portare il fluido freni a contatto con parti verniciate, in quanto corrode la vernice!

! Irritazioni cutanee

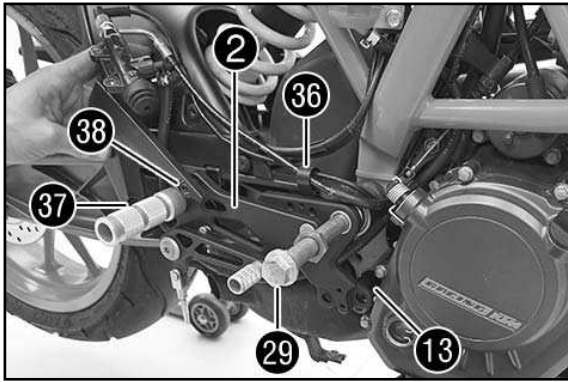
In caso di contatto con la pelle, il liquido freni può causare irritazioni.

- Evitare il contatto con la pelle e gli occhi. Tenere lontano dalla portata dei bambini.
- Indossare un equipaggiamento protettivo adatto e degli occhiali di protezione.
- Se il fluido freni dovesse venire a contatto con gli occhi, risciacquare a fondo con acqua la zona interessata e richiedere subito l'intervento di un medico.

🌸 Pericolo di inquinamento ambientale

I rifiuti inquinanti provocano danni all'ambiente.

- Smaltire oli, grassi, filtri, carburante, detersivi, fluido freni, ecc. conformemente alle disposizioni vigenti in materia.

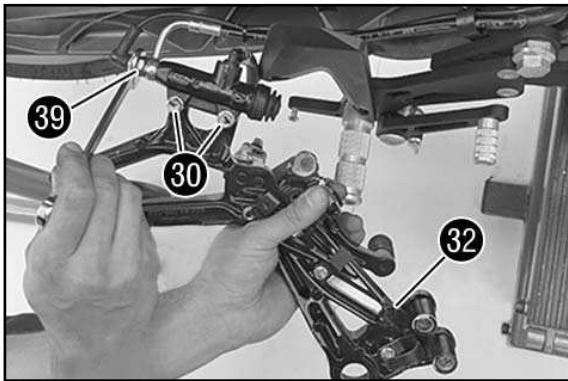


- Montare la bussola distanziale 13 (in dotazione).
- Posizionare la pedana 2 (in dotazione).
- Montare il perno forcellone 29 con la rondella.
- Disporre al di sopra le tubazioni del freno e posizzionarle nella guida del tubo flessibile 36 (premontata).

NOTA:

A tale scopo svitare la vite della guida del tubo flessibile 36 e, una volta effettuato l'inserimento, serrarla di nuovo.

- Rimuovere la vite 37 con la boccola.
- La vite 36 va solo svitata, non va rimossa.



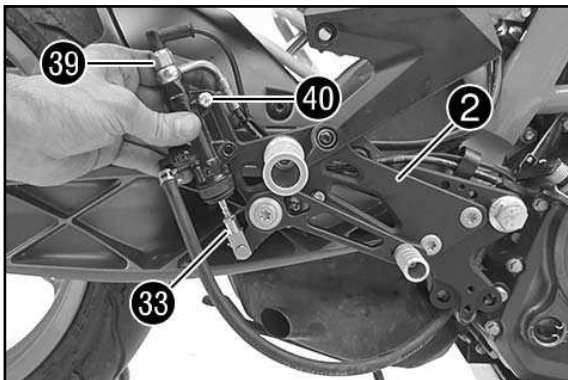
- Svitare il controdado dell'interruttore luce di stop 39.

NOTA:

Per facilitare le operazioni, montare la pedana originale 32 con le viti originali 30 sulla pompa freno posteriore e poi rimuoverla.

! AVVERTIMENTO

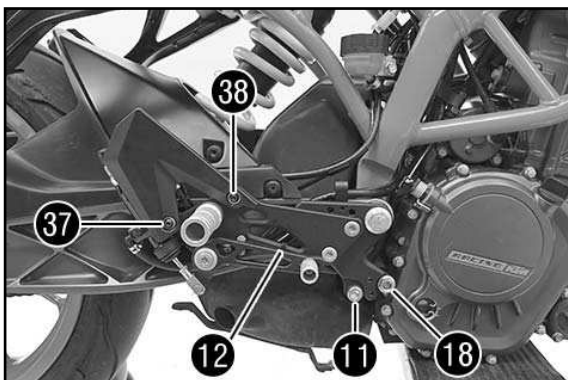
Svitare solo della misura necessaria affinché la pompa freno posteriore possa ruotare. Potrebbe fuoriuscire del fluido freni. Sfiacquare subito con acqua il fluido freni fuoriuscito.



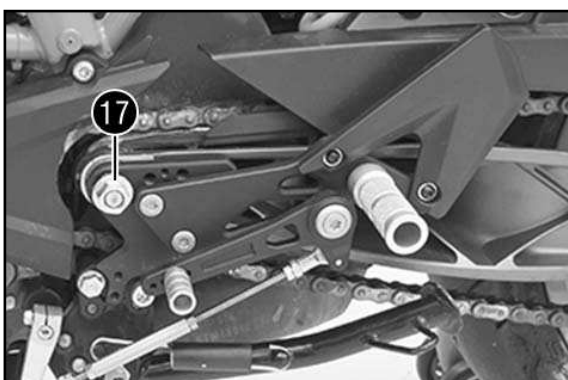
- Posizionare l'asta di spinta 33 sulla pompa freno posteriore.
- Posizionare la pompa freno posteriore sulla pedana 2.
- Montare la vite 40 (premontata) e serrarla a 10 Nm (Loctite 243).

! AVVERTIMENTO

Disporre correttamente le tubazioni e i tubi flessibili del freno. Assicurarsi che i tubi flessibili non rischiano di venire piegati o bloccati in qualche modo. Controllare che non siano presenti punti di sfregamento.



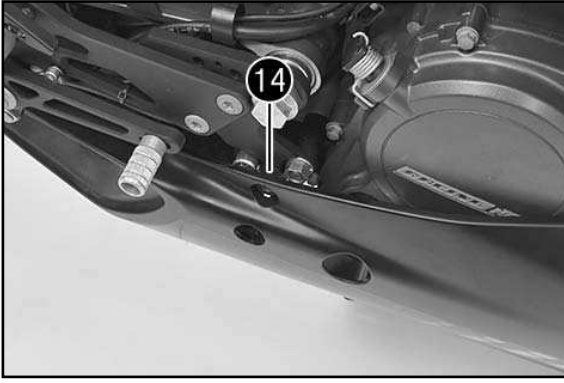
- Posizionare il paratallon.
- Montare la vite 37 con la boccola e serrare a 10 Nm.
- Serrare la vite 38 a 10 Nm.
- Montare la vite a testa cilindrica 11 (in dotazione) e serrarla a 45 Nm.
- Montare il dado 18 e serrarlo a 45 Nm.
- Con la fascetta serracavi 12 (in dotazione) fissare la tubazione del freno al vaso d'espansione.



- Montare il dado con la rondella 17 lato comando e serrare a 100 Nm.
- Rimuovere il cric.

Operazione conclusiva

- Regolare la corsa a vuoto (v. manuale d'uso o di riparazione).
- Rabboccare il fluido freni della ruota posteriore (v. manuale d'uso o di riparazione).
- Sfiatare il freno ruota posteriore (v. manuale di riparazione).
- Montare lo spoiler frontale (v. manuale d'uso).
- Montare la fiancatina sinistra e destra (v. manuale d'uso).
- Rimuovere la motocicletta dal dispositivo di sollevamento posteriore (v. manuale d'uso).



⚠ ATTENZIONE

Lato freno, quando si monta lo spoiler frontale deve essere montata anche la rondella 14 (in dotazione).

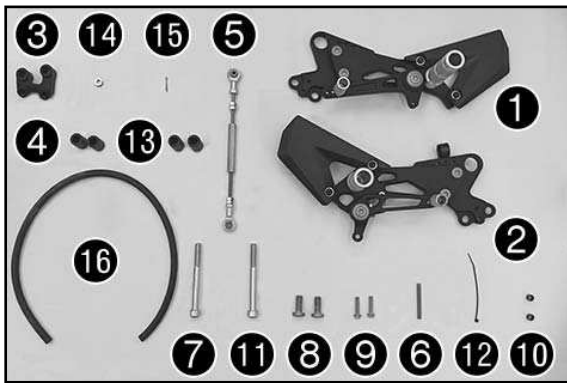
Opzioni di regolazione

La posizione della pedana può essere adattata alle proprie esigenze utilizzando gli appositi fori.

NOTA: M8x20 (Loctite 243 e 25 Nm)

Parti di ricambio

Kit piastre forate lato destro	90803939101
Kit supporto pedana lato destro	90803939111
Kit paratalloni lato destro	90803939151
Kit piastre forate lato sinistro	90803938101
Kit supporto pedana lato sinistro	90803938111
Kit paratalloni lato sinistro	90803938151
Leva del cambio completa	90534931144
Leva del freno completa	90513931144



Contenu de la livraison

1x Kit repose-pied côté changement de vitesse (prémonté) ①

- 1x Console de béquille latérale ③
- 2x Entretoise 18x10,5x27 ④ (seulement pour véhicules sans béquille latérale)
- 1x Tringle de changement de vitesse ⑤
- 1x Tige filetée M6x51 ou M6x90 ⑥ (selon la position de réglage)
- 1x Vis à tête cylindrique M10x9 - 8.8 ⑦
- 2x Vis à épaulement M10x24 ⑧
- 2x Vis à épaulement M6x15 ⑨
- 2x Bague ⑩

1x Kit repose-pied côté frein (prémonté) ②

- 1x Vis à tête cylindrique M10x9 - 8.8 ①
- 1x Collier pour câbles ⑫
- 2x Entretoise 18x10,5x33 ⑬
- 1x Rondelle 16x6,2x5 ⑭
- 1x Goupille ⑮
- 1x Flexible ⑯

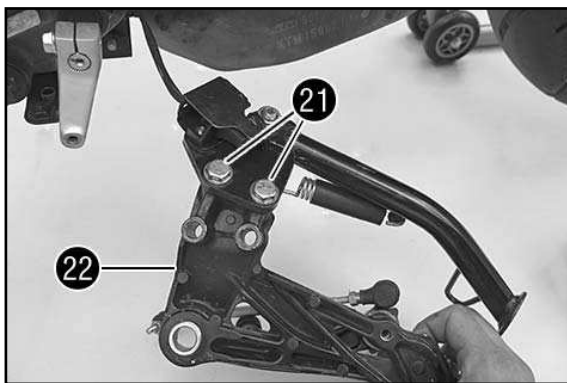


Travaux préalables

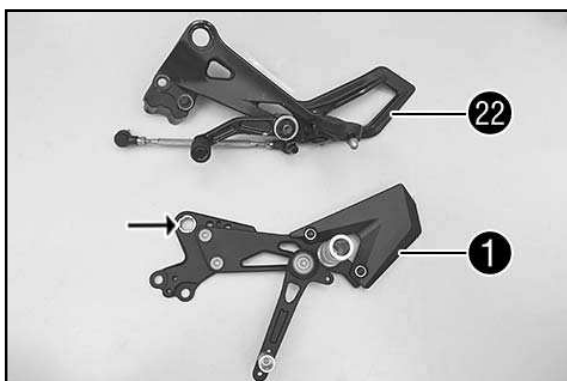
- Relever la moto avec le dispositif de levage arrière (voir le manuel d'utilisation).
- Déposer l'habillage latéral à gauche et à droite (voir le manuel d'utilisation).
- Déposer le sabot (voir le manuel d'utilisation).

Montage côté changement de vitesse

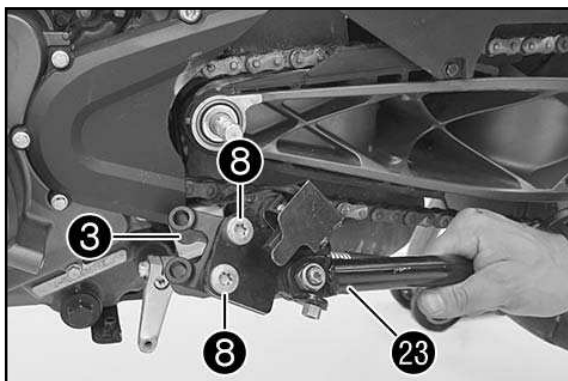
- Retirer l'écrou avec la rondelle ⑰.
- Retirer le boulon de raccordement ⑱.
- Enlever la vis ⑲.
- Desserrer le contre-écrou ⑳.



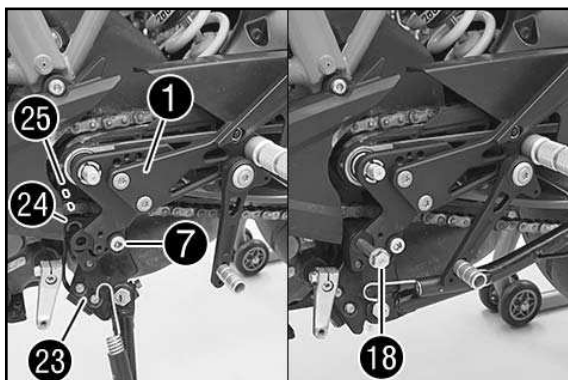
- Déposer la tringle de changement de vitesse avec la béquille latérale et le kit repose-pied.
- Retirer les vis ⑳.
- Retirer le kit repose-pied ㉑.



- Retirer la bague filetée (voir la flèche) du kit d'origine ㉒ et la monter sur le kit repose-pied ① (contenu de la livraison).



- Monter la console de béquille latérale ③ (contenu de la livraison) avec les vis ③ (contenu de la livraison) sur la béquille latérale ②③ et serrer à 45 Nm (Loctite 243).

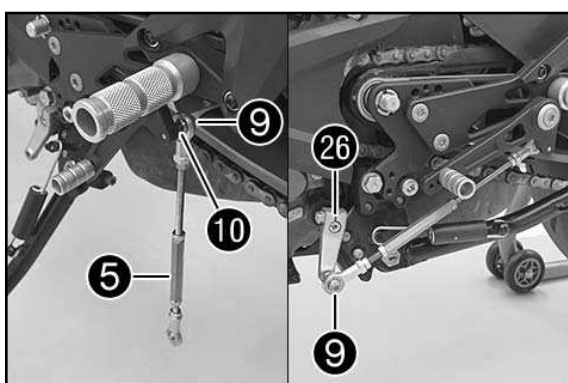


- Mettre en place le kit repose-pied ①.
- Placer la béquille latérale ②③ avec le guide-chaîne ②④ et le logement du support de repose-pied ②⑤ sur le kit repose-pied ①.
- Insérer les vis ⑦ (contenu de la livraison) et serrer à 45 Nm.

- Monter la vis d'origine ①⑧.

REMARQUE :

Sur les véhicules sans béquille latérale, utiliser des entretoises ④ (contenu de la livraison).

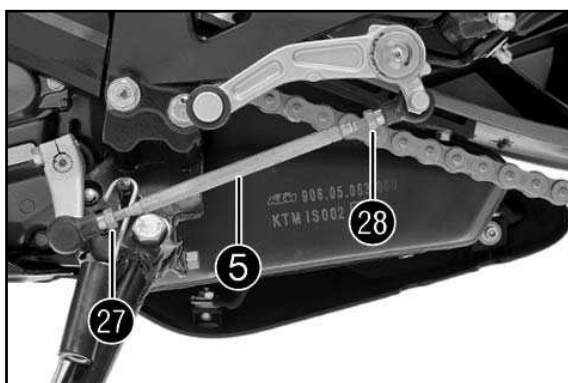


- Mettre en place la tringle de changement de vitesse ⑤ (contenu de la livraison).
- Insérer la vis ⑨ (contenu de la livraison) avec la bague ⑩ (contenu de la livraison) et serrer à 10 Nm.

- Monter la vis ⑨ (contenu de la livraison) sur le kit pour inversion de la sélection ②⑥ et serrer à 10 Nm.

REMARQUE :

Si le schéma d'engagement des rapports est modifié, il faut monter également la bague ⑩ (contenu de la livraison).



Régler le sélecteur

- Desserrer l'écrou ②⑦, tout en maintenant la tige filetée ⑤.

REMARQUE :

L'écrou ②⑦ a un pas à gauche.

- Desserrer l'écrou ②⑧, tout en maintenant la tige filetée ⑤.
- Régler le sélecteur en tournant la tringle de changement de vitesse ⑤.

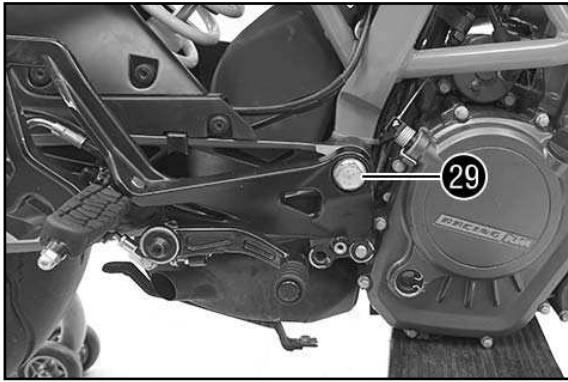
! ATTENTION

Effectuer le réglage uniformément des deux côtés. Au moins cinq pas de filet doivent être engagés dans le logement.

Selon le réglage, on peut utiliser la tige filetée courte ou la longue ⑥ (contenu de la livraison).

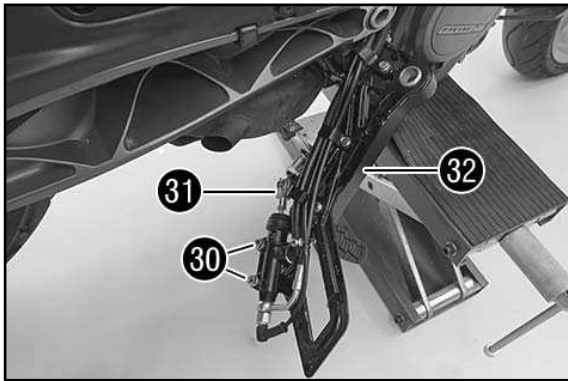
La plage de réglage est limitée. Lors des passages de vitesse, le sélecteur de vitesse ne doit toucher aucun composant du véhicule.

- Serrer les écrous ②⑧ à 10 Nm, en maintenant la tige filetée ⑤ en place.
- Serrer les écrous ②⑦ à 10 Nm, en maintenant la tige filetée ⑤ en place.
- Contrôler le bon fonctionnement et l'absence de grippage du sélecteur.

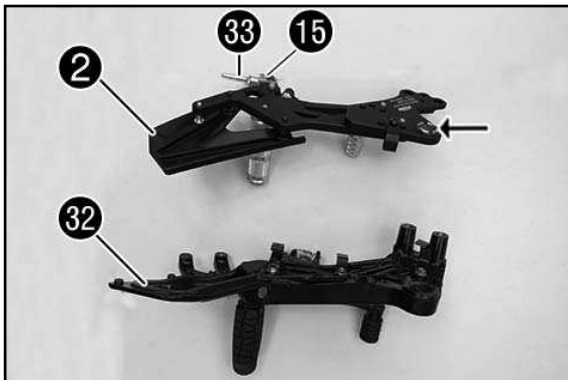


Montage côté frein

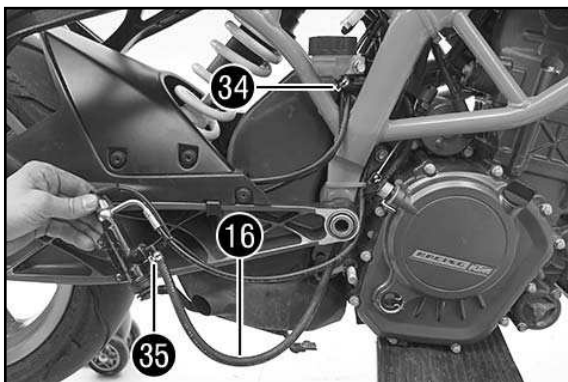
- Placer et fixer le cric sous le moteur.
- Retirer l'axe de bras oscillant avec la rondelle 29.



- Retirer les vis 30.
- Retirer la goupille 31.
- Retirer la durite et les conduites de frein des guides de flexible.
- Retirer le kit repose-pied 32.



- Retirer la bague filetée (voir la flèche) du kit d'origine 32 et la monter sur le kit repose-pied 2 (contenu de la livraison).
- Monter la tige 33 du kit d'origine 32 sur le kit repose-pied 2 (contenu de la livraison) avec la rondelle d'origine et la goupille 15 (contenu de la livraison).



- Repousser les colliers 34 et 35.
- Retirer la durite d'origine.
- Monter la durite 16 (contenu de la livraison) et fixer avec les colliers 34 et 35.

REMARQUE :

Ne pas amener le liquide de frein en contact avec les pièces peintes, car le liquide de frein attaque et dissout la peinture !

! Irritations cutanées

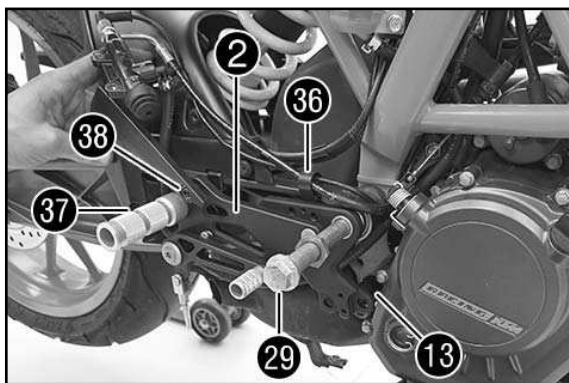
Le liquide de frein peut provoquer des irritations cutanées en cas de contact.

- Prendre garde à ne pas projeter de liquide dans les yeux et le tenir hors de portée des enfants.
- Porter des vêtements de protection adéquats et des lunettes de protection.
- Lorsque le liquide de frein pénètre dans les yeux, rincer abondamment à l'eau et consulter immédiatement un médecin.

🌸 Danger pour l'environnement

Les substances toxiques sont nuisibles à l'environnement.

- Éliminer les huiles, graisses, filtres, carburants, produits de nettoyage, liquides de frein etc. dans les règles de l'art, conformément à la réglementation en vigueur.

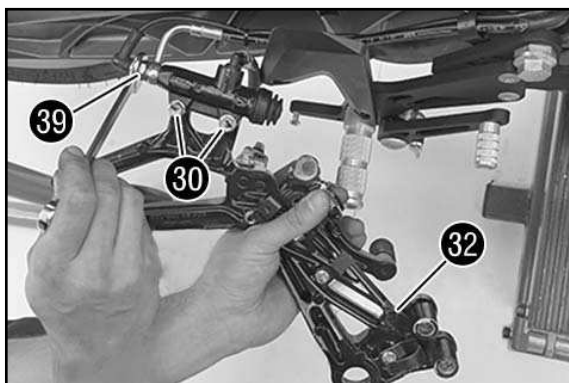


- Monter l'entretoise 13 (contenu de la livraison).
- Mettre en place le kit repose-pied 2 (contenu de la livraison).
- Monter l'axe de bras oscillant 29 avec la rondelle.
- Faire passer les durites de frein au-dessus, en les enfilant dans le guide de flexible 36 (prémonté).

REMARQUE :

Pour cette opération, desserrer la vis du guide 36 et la resserrer après avoir fait passer les durites.

- Enlever la vis 37 avec la bague.
- Desserrer la vis 38 sans la retirer.



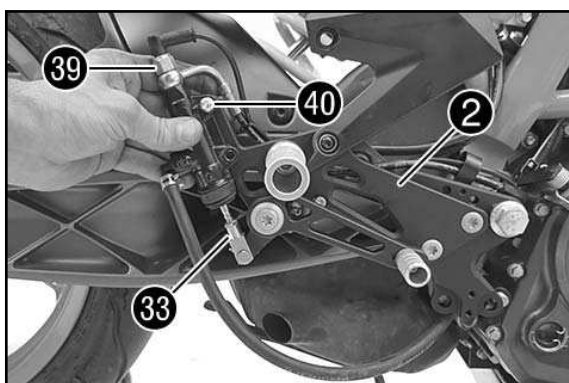
- Desserrer le contre-écrou sur le contacteur de feu stop 39.

REMARQUE :

Pour faciliter les opérations, monter le kit repose-pied d'origine 32 avec les vis d'origine 30 sur le cylindre de frein à pied puis le retirer une fois terminé.

! ATTENTION

Desserrer seulement jusqu'à ce que l'on puisse tourner le cylindre de frein à pied. Du liquide de frein risque de s'écouler. Nettoyer aussitôt à l'eau le liquide de frein renversé.

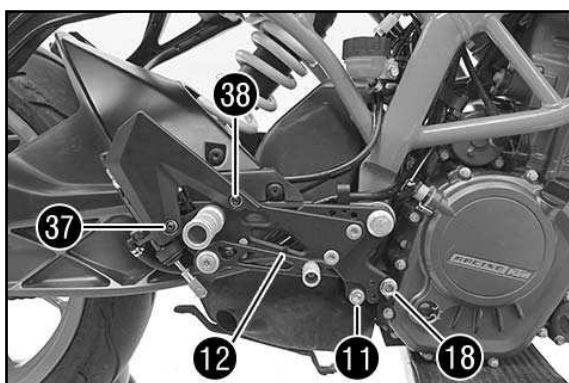


- Placer la tige 33 sur le cylindre de frein à pied.
- Mettre en place le cylindre de frein à pied sur le kit repose-pied 2.
- Monter la vis 40 (prémontée) et serrer à 10 Nm (Loctite 243).

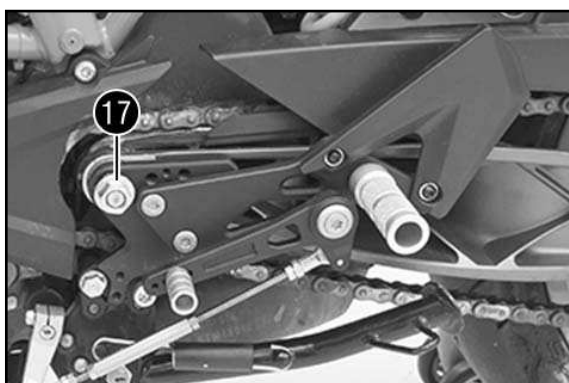
! ATTENTION

Placer les durites de frein et les flexibles correctement. S'assurer que les flexibles ne soient pas pliés ni coincés. Vérifier l'absence de points de frottement.

- Serrer le contre-écrou 39 à 15 Nm.



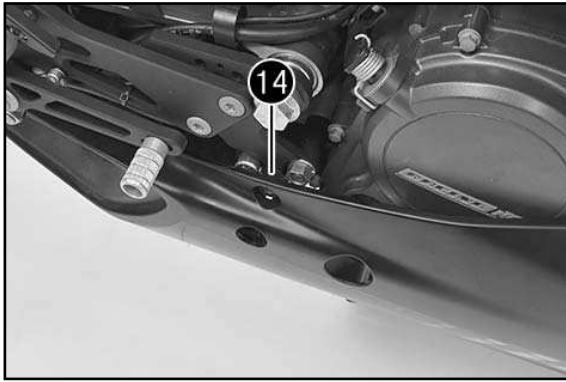
- Placer le protège-talon.
- Monter la vis 37 avec la bague et serrer à 10 Nm.
- Serrer la vis 38 à 10 Nm.
- Monter la vis à tête cylindrique 11 (contenu de la livraison) et serrer à 45 Nm.
- Monter l'écrou 18 et serrer à 45 Nm.
- Bloquer la durite de frein sur le réservoir de compensation avec le collier 12 (contenu de la livraison).



- Monter l'écrou avec la rondelle 17 du côté changement de vitesse et serrer à 100 Nm.
- Retirer le cric.

Travaux ultérieurs

- Régler la course à vide (voir le manuel d'utilisation et de réparation).
- Faire l'appoint en liquide de frein pour les roues arrière (voir le manuel d'utilisation et de réparation).
- Purger les freins arrière (voir le manuel de réparation).
- Monter le sabot (voir le manuel d'utilisation).
- Monter l'habillage latéral à gauche et à droite (voir le manuel d'utilisation).
- Déposer la moto du dispositif de levage arrière (voir le manuel d'utilisation).



⚠ ATTENTION

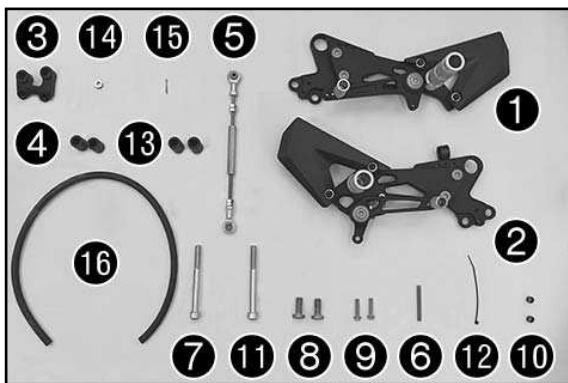
Côté frein, monter également la rondelle 14 (contenu de la livraison) en présence du sabot sur le véhicule.

Possibilités de réglage

Le kit repose-pied peut être réglé en fonction des besoins de chacun, par le biais des trous dans le plateau perforé.
REMARQUE : M8x20 (Loctite 243 et 25 Nm)

Pièces détachées

Kit de plateaux perforés de droite	90803939101
Kit support de repose-pied de droite	90803939111
Kit de protège-talon de droite	90803939151
Kit de plateaux perforés de gauche	90803938101
Kit support de repose-pied de gauche	90803938111
Kit de protège-talon de gauche	90803938151
Sélecteur cpl.	90534931144
Levier de frein cpl.	90513931144



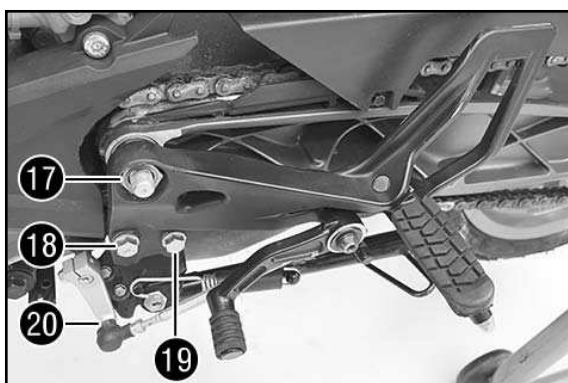
Volumen de suministro

1 conjunto del reposapiés para el lado del cambio ❶

- 1 consola de caballete lateral ❸
- 2 casquillos distanciadores 18x10,5x27 ❹ (solo para los vehículos sin caballete lateral)
- 1 varilla del cambio ❺
- 1 varilla roscada M6x51 o M6x90 ❻ (según la posición de ajuste)
- 1 tornillo cilíndrico M10x9 - 8.8 ❼
- 2 tornillos de collarín M10x24 ❽
- 2 tornillos de collarín M6x25 ❾
- 2 casquillos ❿

1 conjunto del reposapiés para el lado del freno (premontado) ❷

- 1 tornillo cilíndrico M10x9 - 8.8 ❾
- 1 cinta sujetacables ❿
- 2 casquillos distanciadores 18x10.5x33 ❶
- 1 arandela 16x6.2x5 ❷
- 1 pasador de aletas ❸
- 1 manguera ❹

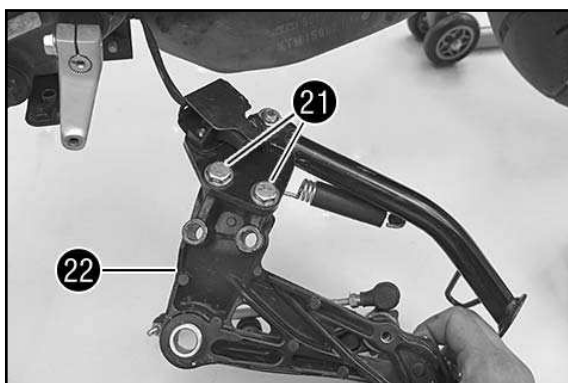


Trabajos previos

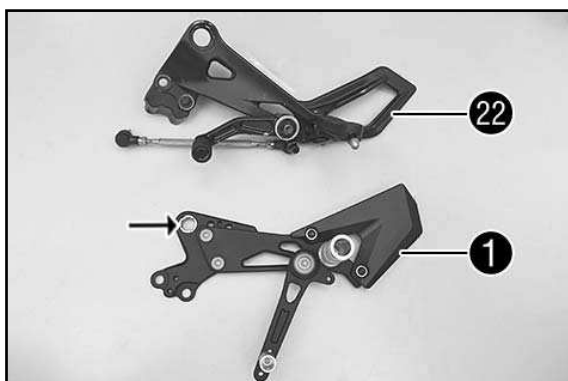
- Levantar la parte trasera de la motocicleta con el soporte de elevación (véase el manual de instrucciones).
- Desmontar el carenado lateral izquierdo y derecho (véase el manual de instrucciones).
- Desmontar el spoiler delantero (véase el manual de instrucciones).

Montaje en el lado del cambio

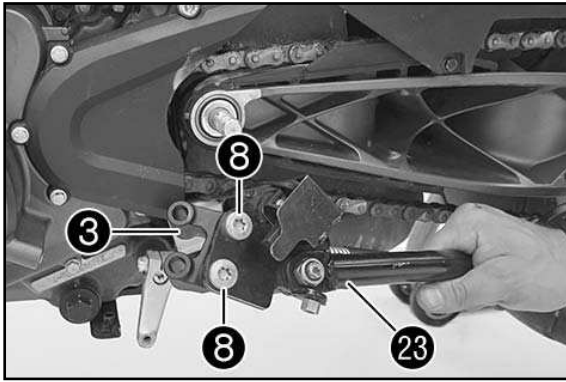
- Retirar la tuerca con la arandela ❶.
- Retirar la unión atornillada ❷.
- Retirar el tornillo ❸.
- Soltar la contratuerca ❹.



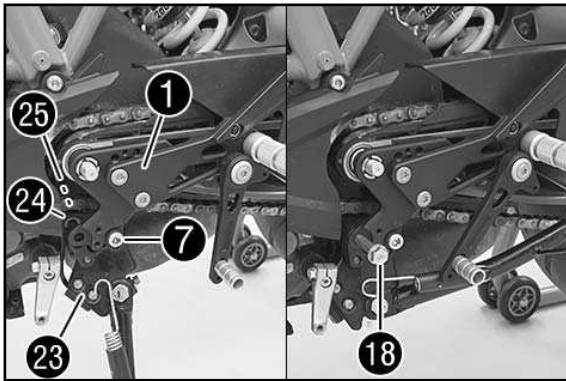
- Quitar la varilla del cambio con el caballete lateral y el conjunto del reposapiés.
- Retirar los tornillos ❸.
- Retirar el conjunto del reposapiés ❹.



- Montar el casquillo roscado (véase la flecha) del original ❹ en el conjunto del reposapiés ❶ (volumen de suministro).



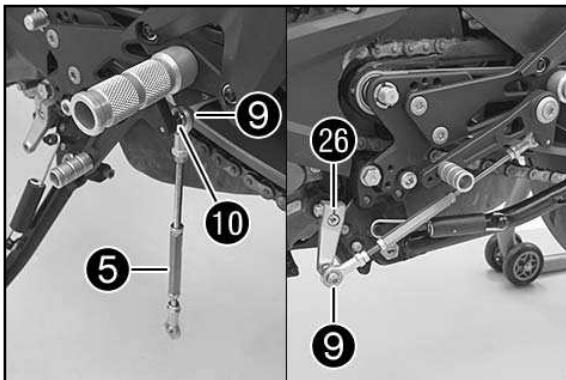
- Montar la consola del caballete lateral ③ (volumen de suministro) en el caballete lateral ⑳ con los tornillos ⑧ (volumen de suministro) y apretarlos a 45 Nm (Loctite 243).



- Posicionar el conjunto del reposapiés ①.
- Posicionar el caballete lateral ⑳ con la guía de la cadena co y el alojamiento del conjunto del reposapiés ② en el conjunto del reposapiés ①.
- Montar el tornillo ⑦ (volumen de suministro) y apretarlo a 45 Nm.
- Montar el tornillo original ⑱.

ADVERTENCIA:

Para los vehículos sin caballete lateral, montar los casquillos distanciadores ④ (volumen de suministro).

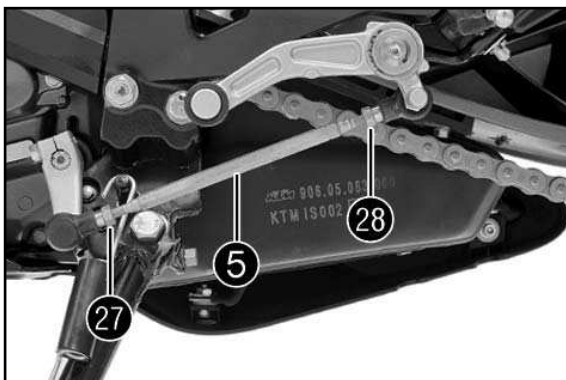


- Posicionar la varilla del cambio ⑤ (volumen de suministro).
- Montar el tornillo ⑨ (volumen de suministro) con el casquillo ⑩ (volumen de suministro) y apretarlo a 10 Nm.

- Montar el tornillo ⑨ (volumen de suministro) en el reenvío del cambio ② y apretarlo a 10 Nm.

ADVERTENCIA:

Si se modifica el patrón de cambio, también debe montarse el casquillo ⑩ (volumen de suministro).



Ajustar el pedal del cambio

- Soltar la tuerca ⑳ sujetando la varilla roscada ⑤.

ADVERTENCIA:

La tuerca ⑳ tiene rosca a izquierdas.

- Soltar la tuerca ㉘ sujetando la varilla roscada ⑤.
- Girar la varilla del cambio ⑤ para ajustar el pedal del cambio.

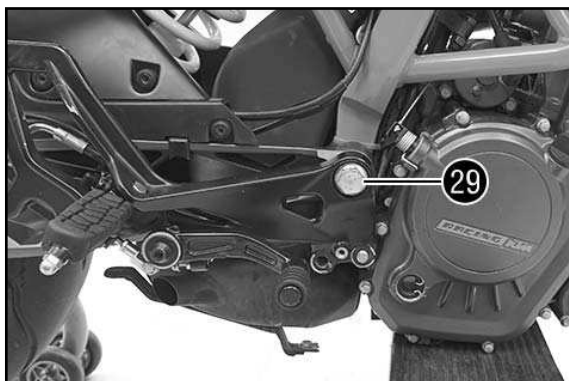
! AVISO

Debe realizarse el mismo ajuste en ambos lados. Como mínimo debe haber enroscados 5 pasos de rosca en el asiento.

Dependiendo del ajuste, puede utilizarse la varilla roscada corta o larga ⑥ (volumen de suministro).

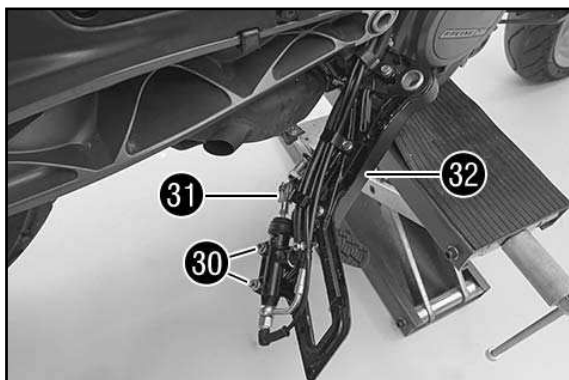
El rango de ajuste está limitado. La varilla del cambio no debe tocar ningún componente del vehículo durante la operación de cambio.

- Apretar la tuerca ㉘ a 10 Nm sujetando la varilla roscada ⑤.
- Apretar la tuerca ㉗ a 10 Nm sujetando la varilla roscada ⑤.
- Controlar que el pedal del cambio funcione correctamente y con suavidad.

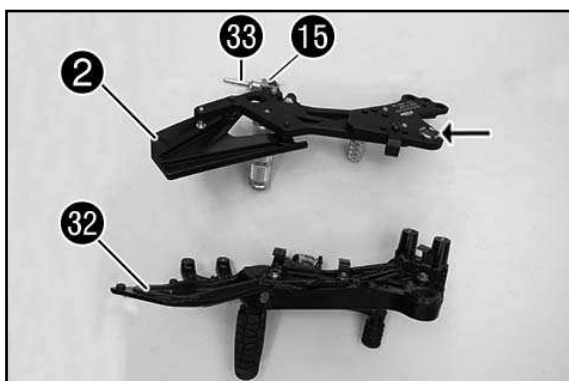


Montaje en el lado del freno

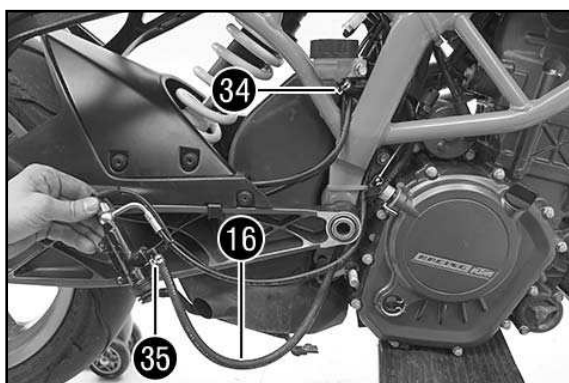
- Colocar un carro elevador debajo del motor y fijarlo.
- Retirar el perno del basculante con la arandela 29.



- Retirar los tornillos 30.
- Retirar el pasador de aletas 31.
- Retirar la manguera y los tubos del freno de los pasos para mangueras.
- Retirar el conjunto del reposapiés 32.



- Montar el casquillo roscado (véase la flecha) del original 32 en el conjunto del reposapiés 2 (volumen de suministro).
- Montar el vástago de presión 33 del original 32 en el conjunto del reposapiés 2 (volumen de suministro) utilizando la arandela original y el pasador de aletas 15 (volumen de suministro).



- Retraer la abrazadera 34 y 35.
- Retirar la manguera original.
- Montar la manguera 16 (volumen de suministro) y fijarla con la abrazadera 34 y 35.

ADVERTENCIA:

Debe evitarse que el líquido de frenos entre en contacto con las piezas pintadas del vehículo, ya que ataca la pintura.

! Irritación de la piel

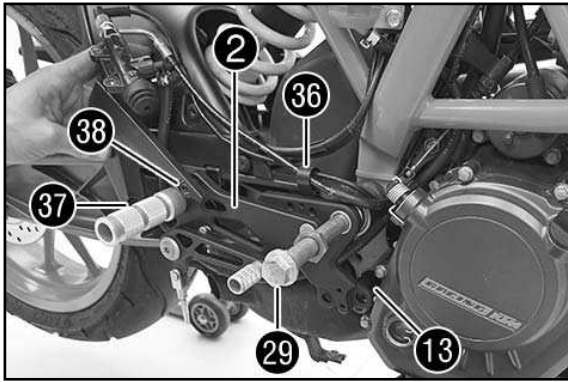
En caso de contacto con la piel, el líquido de frenos puede provocar irritación.

- Evitar el contacto con la piel o los ojos. Mantener fuera del alcance de los niños.
- Utilizar siempre ropa y gafas de protección adecuadas.
- Si el líquido de frenos entra en contacto con los ojos, lavarlos con abundante agua y buscar ayuda médica inmediatamente.

🌿 Peligro para el medio ambiente

Las sustancias contaminantes son perjudiciales para el medio ambiente.

- Los aceites, grasas, filtros, combustibles, productos de limpieza, líquidos de frenos, etc. deben desecharse correctamente y en conformidad con la normativa en vigor.

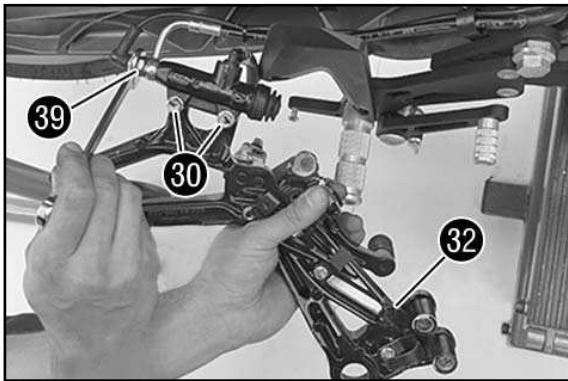


- Montar el casquillo distanciador 13 (volumen de suministro).
- Posicionar el conjunto del reposapiés 2 (volumen de suministro).
- Montar el perno del basculante 29 con la arandela.
- Colocar los tubos del freno por arriba e introducirlos en la guía 36 (premontado).

ADVERTENCIA:

Soltar el tornillo de la guía 36 y volverlo a apretar después de introducir los tubos.

- Retirar el tornillo 37 con el casquillo.
- Soltar el tornillo 36, pero no retirarlo.



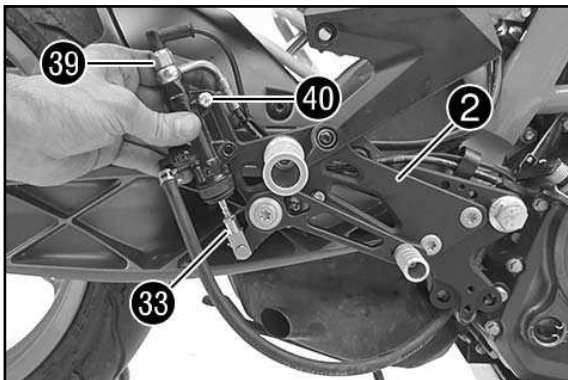
- Soltar la contratuerca del interruptor de la luz de freno 39.

ADVERTENCIA:

Para facilitar el trabajo, montar el conjunto del reposapiés original 32 con los tornillos originales 30 en el cilindro del pedal del freno y luego retirarlo de nuevo.

! AVISO

Soltar solo hasta que se pueda girar el cilindro del pedal del freno. Podría salir líquido de frenos. Limpiar inmediatamente con agua los derrames de líquido de frenos.

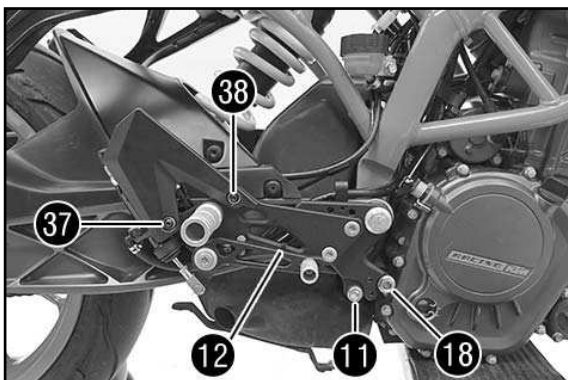


- Posicionar el vástago de presión 33 en el cilindro del pedal del freno.
- Posicionar el cilindro del pedal del freno en el conjunto del reposapiés 2.
- Montar el tornillo 40 (premontado) y apretarlo a 10 Nm (Loctite 243).

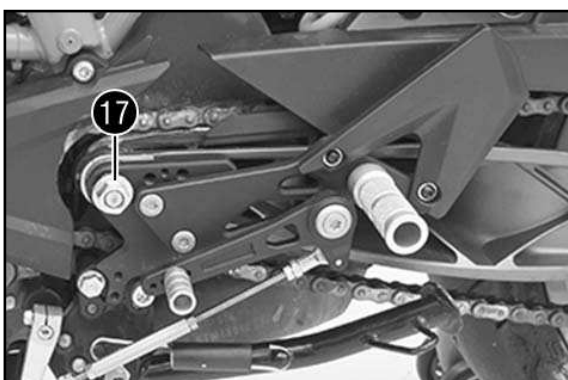
! AVISO

Colocar correctamente los tubos y las mangueras del freno. Asegurarse de que las mangueras no puedan retorcerse o quedar aprisionadas. Comprobar que no se produzcan rozaduras.

- Apretar la contratuerca 39 a 15 Nm.



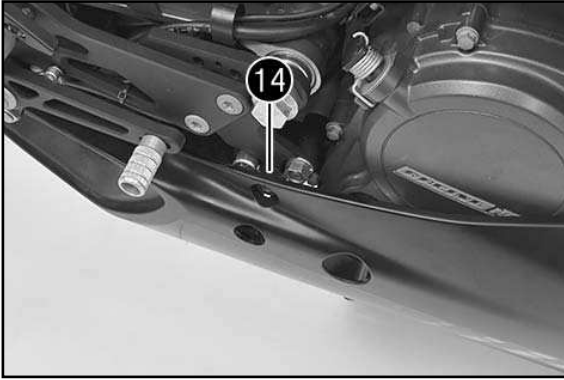
- Posicionar el protector de talón.
- Montar el tornillo dr con el casquillo y apretarlo a 10 Nm.
- Apretar el tornillo 38 a 10 Nm.
- Montar 41 tornillo cilíndrico 11 (volumen de suministro) y apretarlo a 45 Nm.
- Montar la tuerca 18 y apretarla a 45 Nm.
- Asegurar el tubo del freno que va al depósito de compensación con cinta sujetacables 12 (volumen de suministro).



- Montar la tuerca con la arandela 17 en el lado del cambio y apretarla a 100 Nm.
- Retirar el carro elevador.

Trabajos posteriores

- Ajustar la carrera en vacío (véase el manual de instrucciones o de reparación).
- Añadir líquido de frenos para el freno trasero (véase el manual de instrucciones o de reparación).
- Purgar el freno trasero (véase el manual de reparación).
- Montar el spoiler delantero (véase el manual de instrucciones).
- Montar el carenado lateral izquierdo y derecho (véase el manual de instrucciones).
- Bajar la parte trasera de la motocicleta del soporte de elevación (véase el manual de instrucciones).



⚠ ATENCION

Al montar el spoiler delantero, en el lado del freno también debe instalarse la arandela 14 (volumen de suministro).

Posibilidades de ajuste

Es posible adaptar el conjunto del reposapiés a las preferencias personales del conductor con ayuda de los distintos taladros de la placa.

ADVERTENCIA: M8x20 (Loctite 243 y 25 Nm)

Recambios

Kit de placas perforadas para el lado derecho	90803939101
Kit del conjunto del reposapiés derecho	90803939111
Kit de protector para el talón derecho	90803939151
Kit de placas perforadas para el lado izquierdo	90803938101
Kit del conjunto del reposapiés izquierdo	90803938111
Kit de protector para el talón izquierdo	90803938151
Pedal del cambio completo	90534931144
Maneta del freno completa	90513931144