

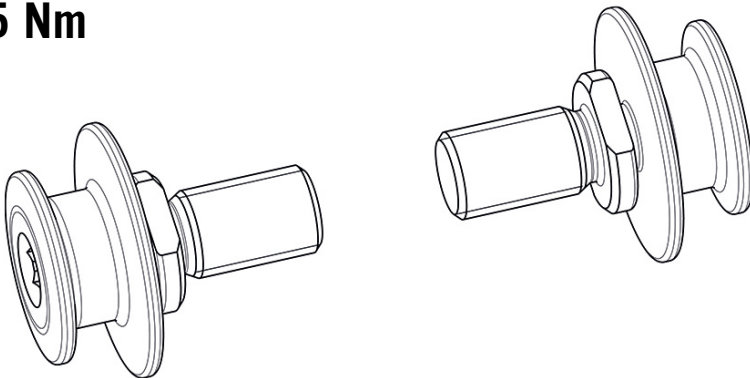


INFORMATION

PADDOCK STAND ADAPTOR

6352995500004
6352995500001

15 Nm



- DE** Vor der Montage das Gewinde der Schwinge reinigen.
Für die Modelle 690 / 701 Enduro und 690 / 701 Supermoto werden M10 Unterlegscheiben benötigt.
- EN** Clean the thread of the link fork before assembly.
For models 690 / 701 Enduro and 690 / 701 Supermoto, M10 washers are needed.
- IT** Prima del montaggio pulire la filettatura del forcellone.
Per i modelli Modelle 690 / 701 Enduro e 690 / 701 Supermoto occorrono rondelle M10.
- FR** Avant le montage, nettoyer le filetage du bras oscillant.
Des rondelles M10 sont nécessaires pour les modèles 690 / 701 Enduro et 690 / 701 Supermoto.
- ES** Antes del montaje, limpiar la rosca del basculante.
Para los modelos 690/701 Enduro y 690/701 Supermoto se necesitan arandelas M10.



* 3 2 1 4 1 7 7 *

3214177

11/2019